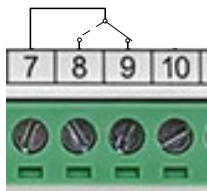
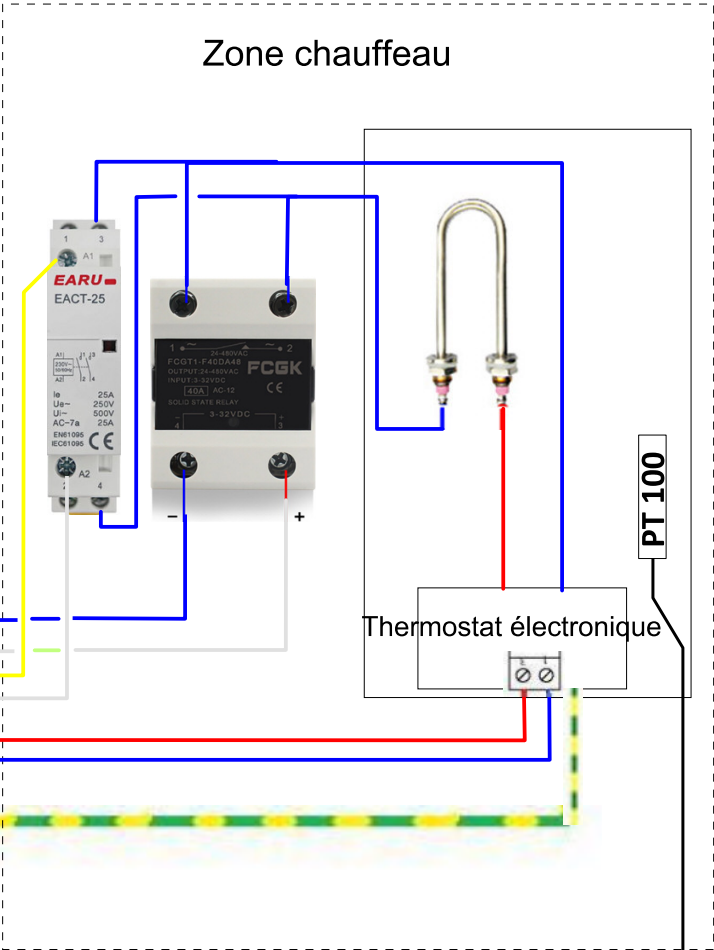
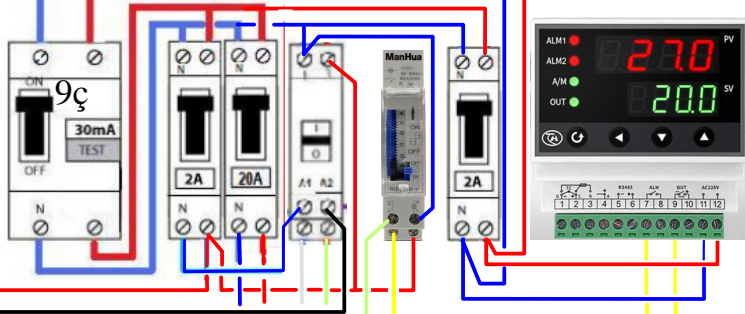
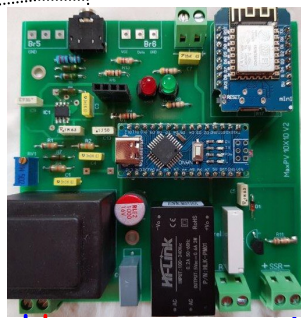


Disj. 500mA



Détail sur la modif du  
relai du thermostat



Détail du branchement de  
la sonde sur le thermostat