

AQUASTOP

BARRIERE ANTI INONDATION

PREPARATION ET MONTAGE DU KIT

ZAC de Longeret ■ 01150 SAULT BRENAZ ■ France
Tél : +33 (0)4 74 36 62 44 ■ Fax : +33 (0)4 74 36 63 43

www.feugier-environnement.fr

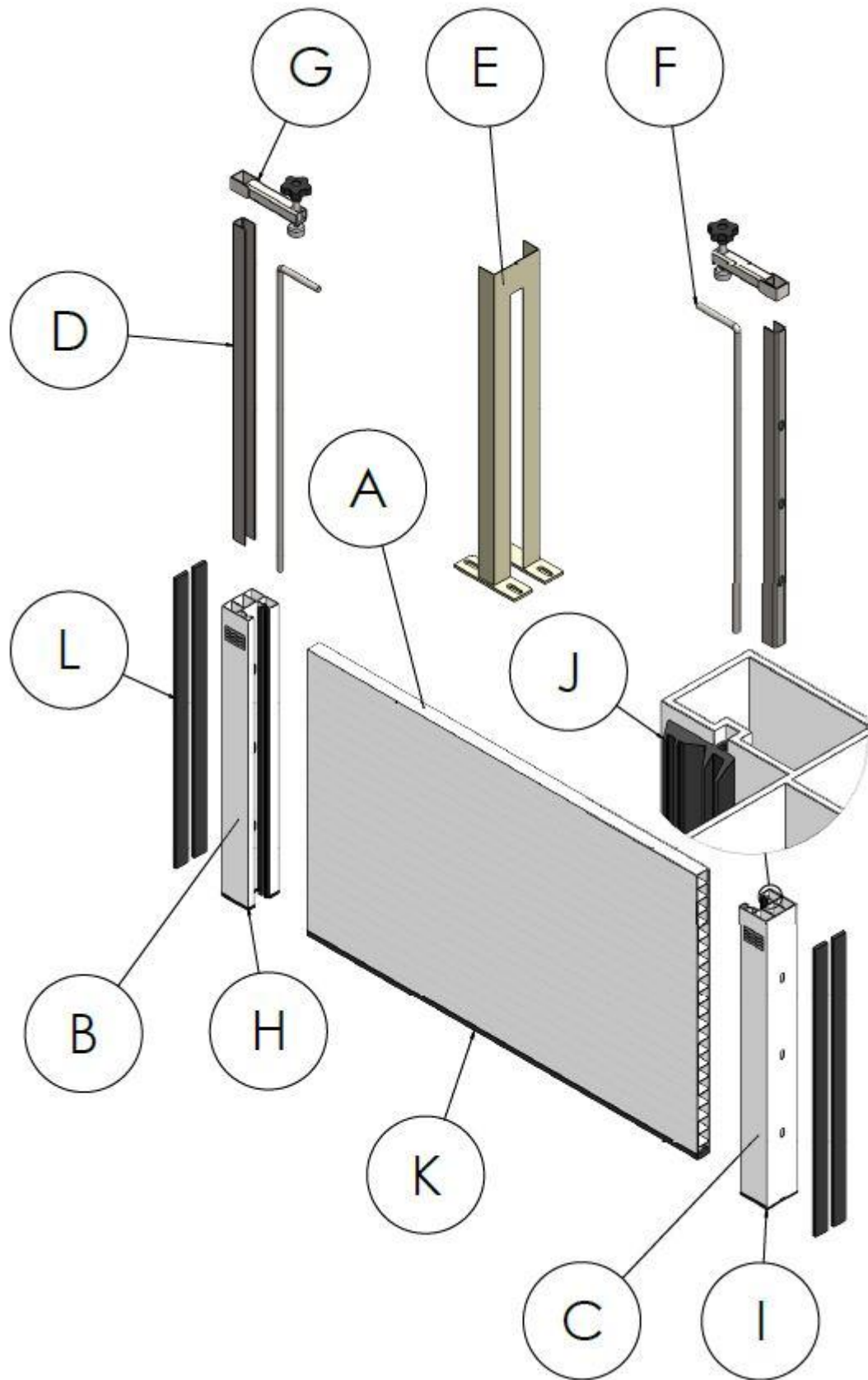
Contenu du kit :

- 2 poteaux PVC (1 droit, 1 gauche) avec joints vertical à lèvres et joints pied de poteau
- 2 armatures acier zingué
- 2 vérins serreurs
- 1 panneau PVC avec joint de seuil, à recouper (voir page 13)
- 2 cannes de compression
- 4 bandes de joint mousse autocollant
- 1 renfort intermédiaire (uniquement avec les kits 1800 et 2500)

Attention : Les chevilles de fixation ainsi que les vis ne sont pas fournies dans le kit.

Cependant il est impératif d'utiliser des vis de type M12 « tête hexagonale » pour fixer l'ensemble poteaux / armature.

Rep.	Désignations	Remarques	Matière	Qte
A	Panneau	Longueur selon modèle : 900-1400-1800-2500	PVC	1
B	Poteau gauche		PVC	1
C	Poteau droit		PVC	1
D	Armature		Acier zingué	2
E	Renfort intermédiaire	Uniquement avec modèle 1800 et 2500	Acier zingué	1
F	Canne de compression		Acier zingué	2
G	Vérin serreur		Acier cataphorèse	2
H	Joint pied de poteau gauche		EPDM	1
I	Joint pied de poteau droit		EPDM	1
J	Joint vertical à lèvres		EPDM	2
K	Joint de seuil		EPDM	1
L	Joint mousse autocollant 40x10		EPDM CELLULAIRE	4



Conditions préalables au montage de l'AQUASTOP :

Afin d'assurer au maximum l'efficacité de l'AQUASTOP, les murs et le seuil de l'ouverture à protéger doivent être plans, propres et de niveau.

Avant toute installation, ne pas hésiter à faire appel à un professionnel pour avis, ou redresser ou ragréer les supports.

Prévoir une fixation (chevilles ou scellement chimique ...) correspondant au type de murs (creux, pleins, autre...)
Pour un mur creux (parpaing) les chevilles avec scellement chimique sont recommandées.

S'assurer qu'il y est suffisamment de place pour monter l'AQUASTOP et qu'aucuns éléments ne viennent buter contre la barrière par exemple : poignée de porte, rebord de fenêtre, ouverture volets, etc ...)

Une présentation « à blanc » peut être utile.

Généralement les trous pour les chevilles ne doivent pas être trop près d'une arête de mur (maxi 6cm).

L'AQUASTOP est un système de protection contre les inondations. Il ne peut être considéré comme 100% étanche. L'efficacité du système dépend pour une grande part, de la qualité de l'environnement dans lequel il est posé et d'autre part du soin accordé au montage.
Pour encore plus de performance, Aquastop peut-être complété par un système de pompe serpillière.

Matériel nécessaire au montage de la barrière AQUASTOP :

Perforateur ou perceuse à percussion
Scie circulaire avec lame spéciale PVC
Foret à béton adapté au type de scellement choisi
Jeu de clés adapté aux vis
Règle 1m
2 serres joints
Equerre
Gros Cutter
Maillet plastique
Mètre à ruban

1^{ère} Etape:

_Présentation des poteaux contre les murs.

_Pointage de chaque trou à réaliser, en s'assurant du niveau et de leur positionnement en vis-à-vis.



2^{ème} Etape:

_Perçage des trous avec un perforateur ou une perceuse à percussion.

_Pour le diamètre de perçage, voir suivant le type de cheville choisi.

_Ne pas hésiter à faire un avant trou d'un diamètre inférieur.



3^{ème} Etape:

_Mettre en place les chevilles dans chaque trou.

_Dans le cas d'un scellement chimique, veuillez à respecter le temps de séchage donné par le fabricant.



4^{ème} Etape :

_Coller les 2 joints mousse, au dos de chaque poteaux.

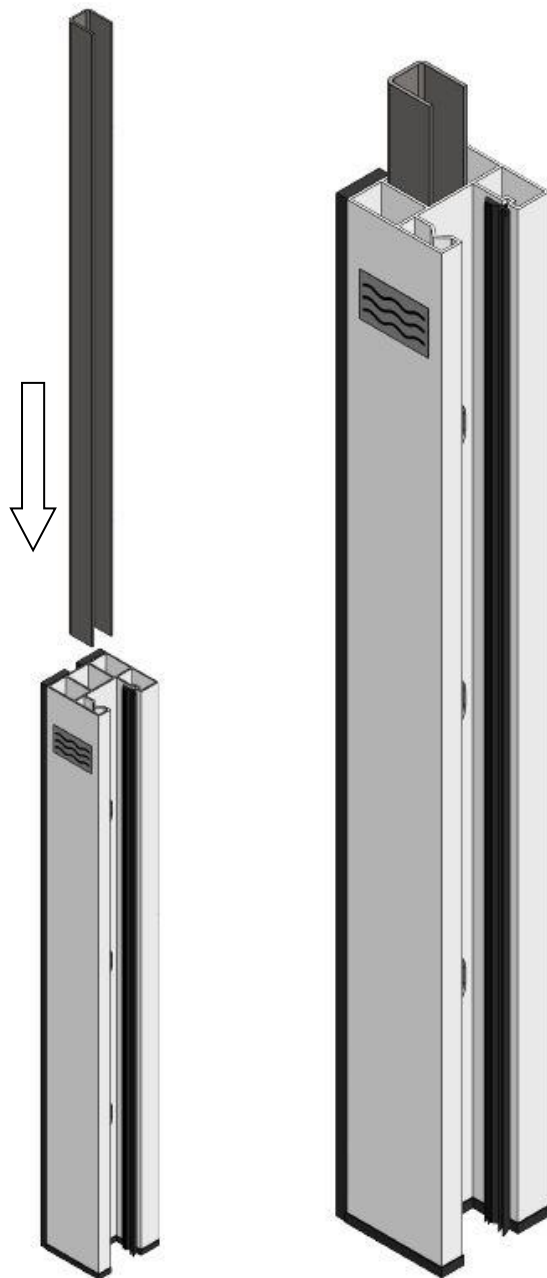
_S'assurer qu'ils descendent jusqu'au bas du poteau et qu'ils recouvrent le joint de pied de poteau.



5^{ème} Etape:

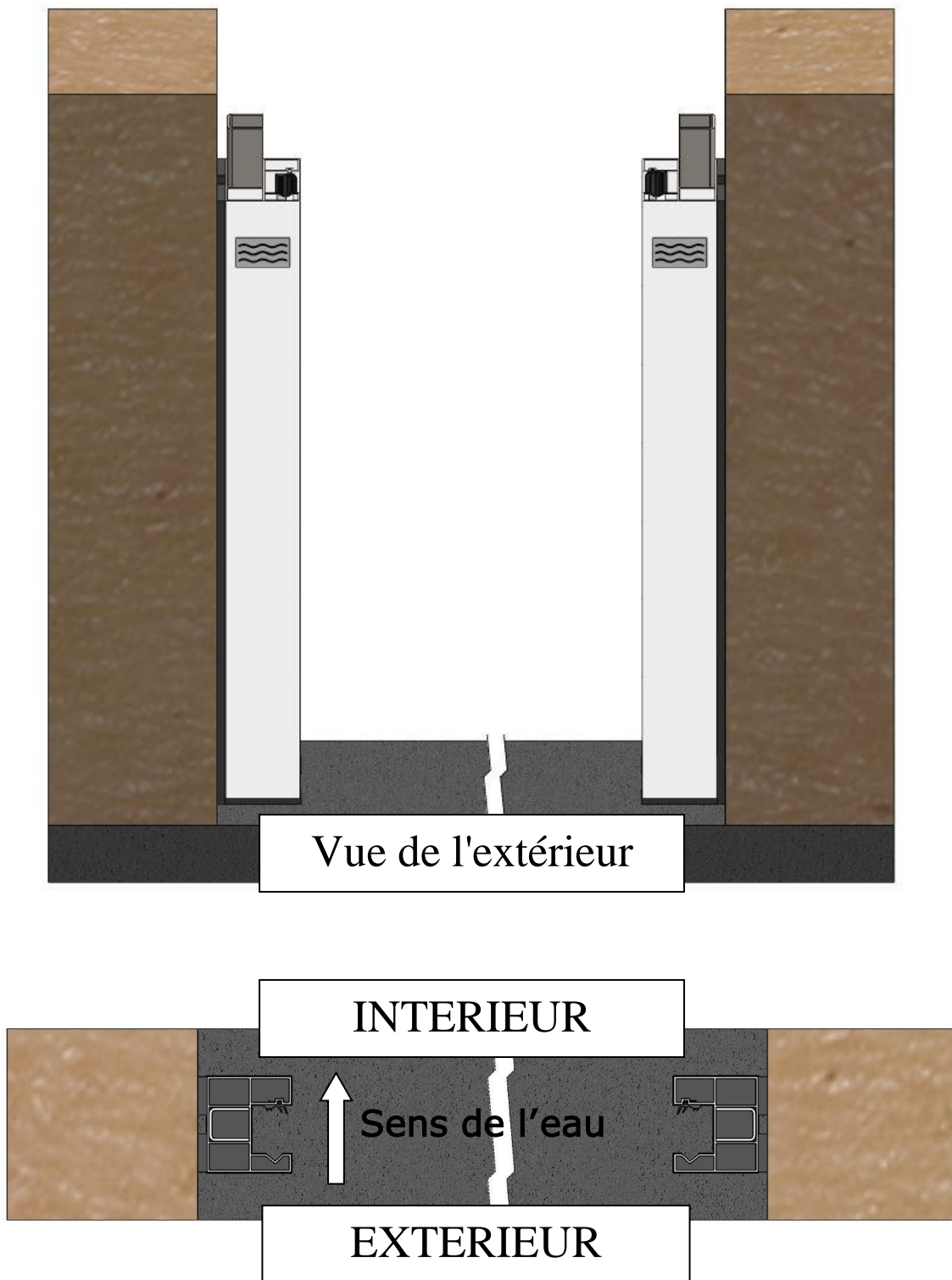
_Insérer l'armature U en acier, dans les poteaux PVC, en respectant le sens de montage.

_Les trous des poteaux et des armatures doivent être alignés.



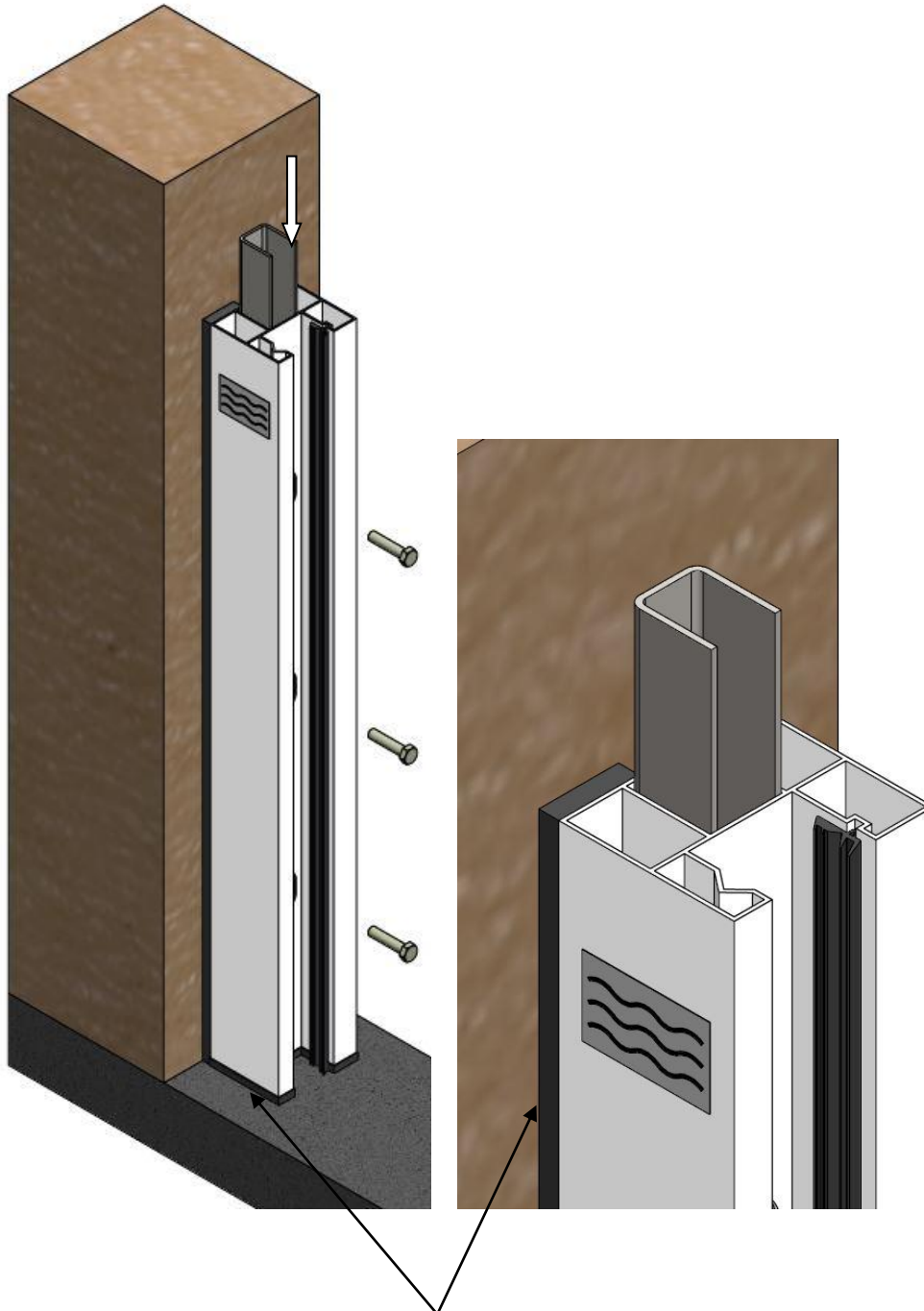
6^{ème} Etape:

_Les poteaux ont un sens. Celui-ci est matérialisé par un autocollant qui doit se trouver coté extérieur (dans la zone en contact de l'eau).



7^{ème} Etape:

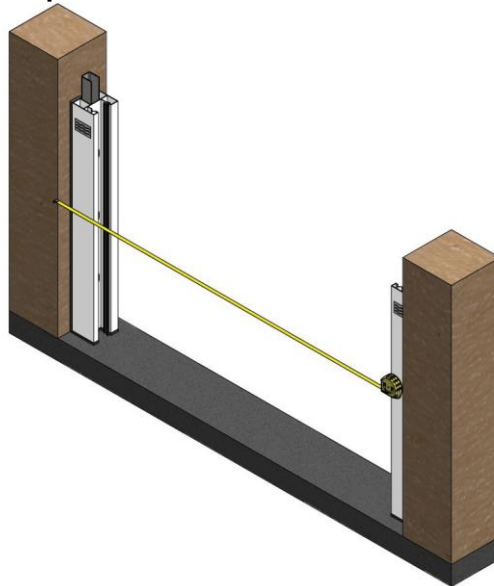
_Fixer les poteaux à l'aide des vis, en exerçant une pression sur le haut du poteau, afin que le joint de pied soit comprimé lors du serrage.



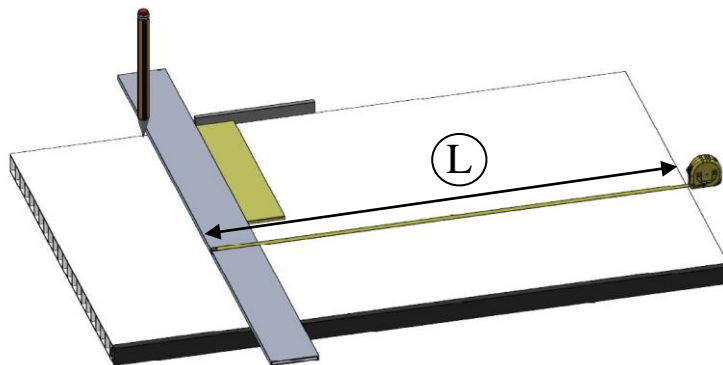
Pour améliorer la performance, un joint silicone (à usage extérieur) peut- être appliqué horizontalement et verticalement.

8^{ème} Etape:

_Prendre la largeur entre mur, en se positionnement à la mi-hauteur des poteaux.



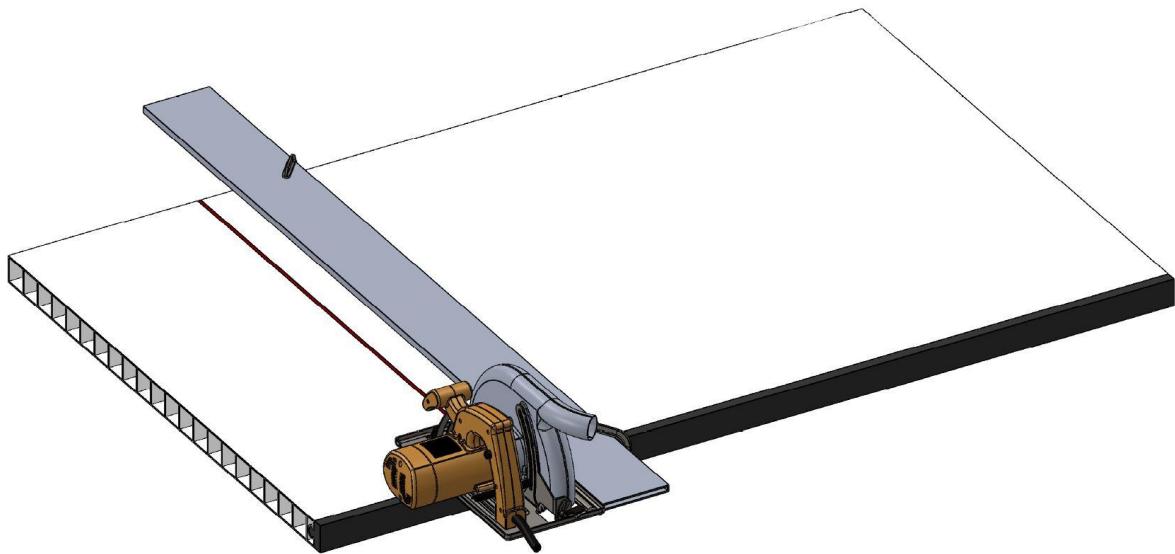
_Pour déterminer la longueur du panneau à couper, on soustrait 118mm à la largeur trouvée précédemment. A l'aide de la règle et de l'équerre, tracer le trait de coupe sur le panneau.



Longueur panneau \textcircled{L} = largeur entre murs – 118mm

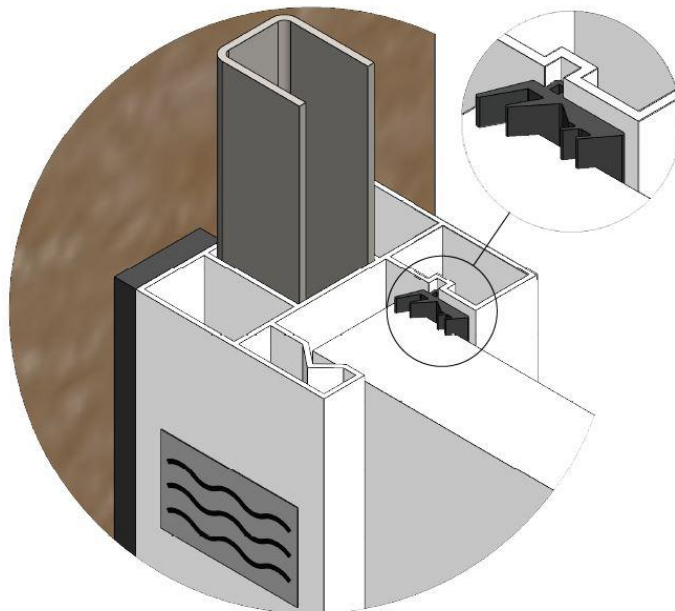
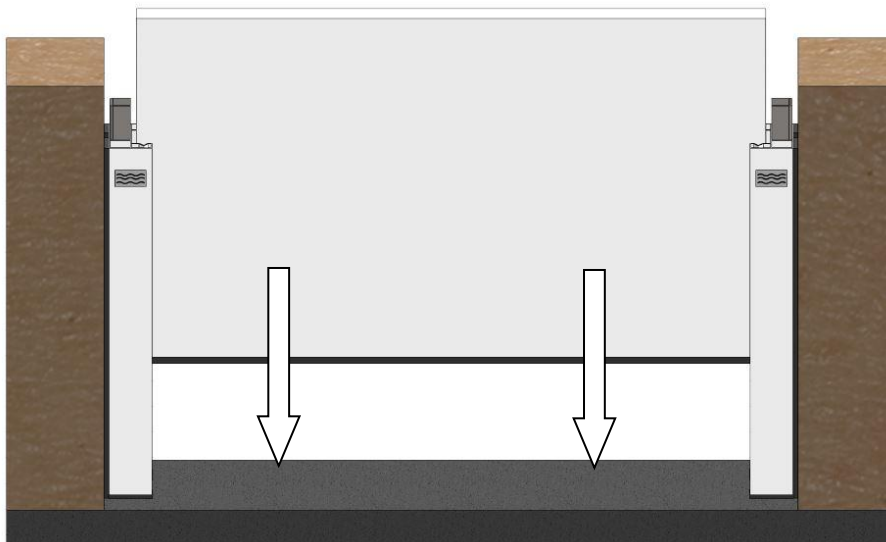
_ Positionner la règle en tenant compte de l'épaisseur du guide de la scie circulaire.

_ Aidez vous des serre-joints pour maintenir la règle et effectuer la coupe.



9^{ème} Etape:

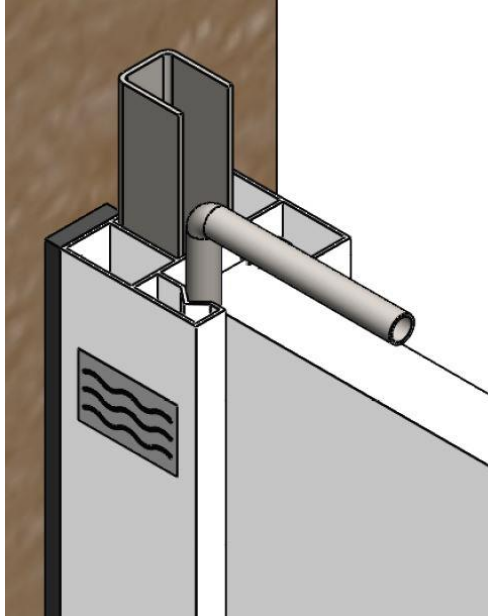
_Mettre en place le panneau PVC entre les 2 poteaux en assurant une première compression manuelle de celui-ci, sur le seuil.



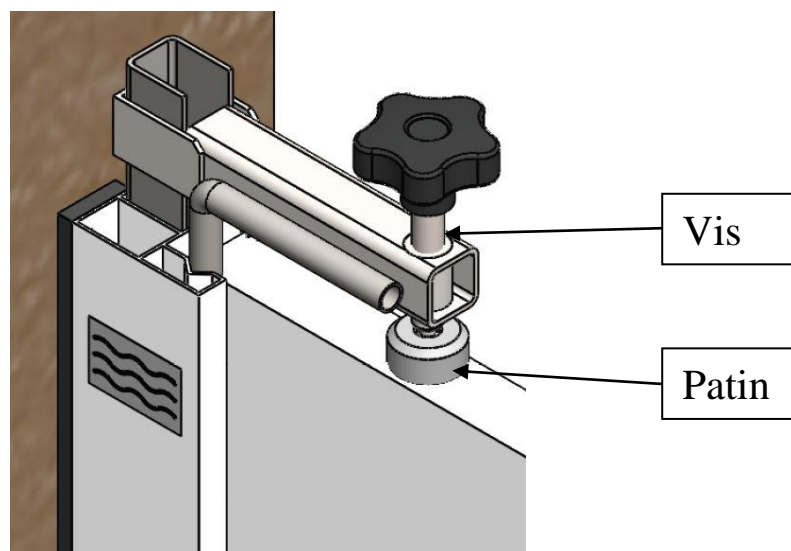
Attention: Le panneau doit recouvrir en totalité les joints à lèvres des poteaux, et le joint de seuil doit bien plaquer au sol. Les joints à lèvres ne doivent être ni étirés ni pliés une fois le panneau mis en place.

10^{ème} Etape:

_Insérer les cannes de compression dans le « V » du poteau jusqu'au seuil. (Pour aider à l'insertion, vous pouvez talquer les cannes de compression).



_Mettre en place le vérin serreur, dévisser complètement la vis et mettre le patin en contact sur la planche.

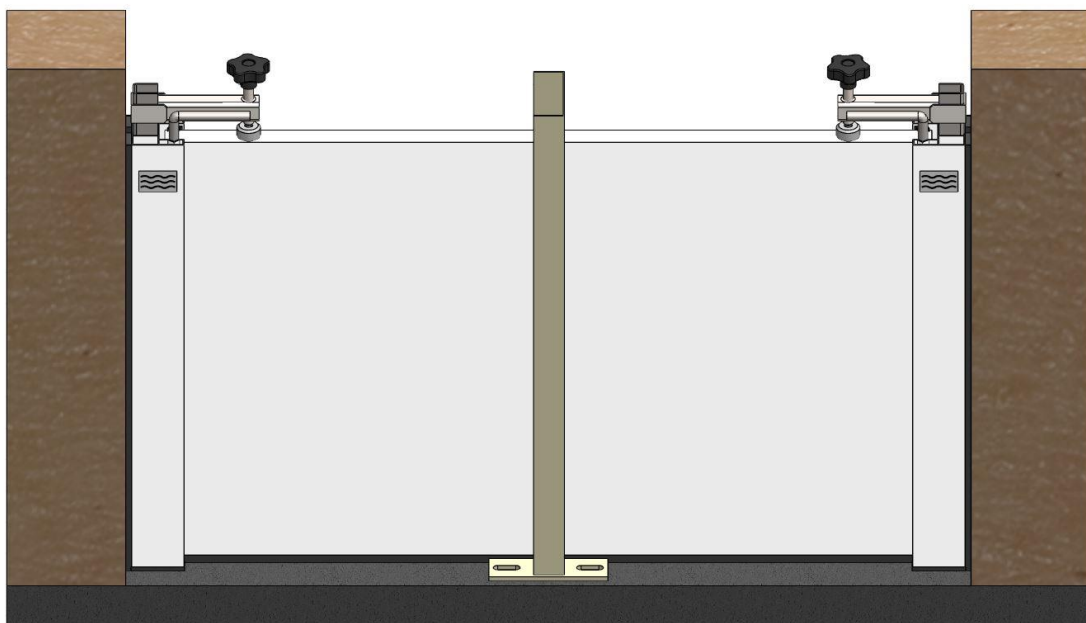
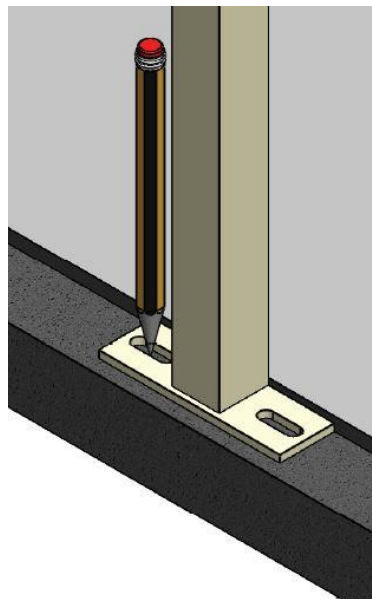


**Le serrage de la vis doit être modéré.
Mettre juste en contact puis faire 2 tours maximum.**

11^{ème} Etape: Uniquement pour les kits 1800 et 2500

_présenter le renfort intermédiaire à mi-distance des 2 poteaux.

_pointer les trous de fixation, retirer le renfort, percer au diamètre des chevilles choisies, puis fixer le renfort au sol.



Une fois la première installation terminée et/ou l'alerte passée, démonter l'ensemble avec soin :

- _Enlever le renfort intermédiaire (pour kit 1800/2500)
obturer les douilles
- _Enlever les blocs de compression
- _Retirer les cannes de compression
- _Retirer le panneau puis le stocker à plat

Etape optionnelle

- _Dévisser les 2 poteaux et obturer les chevilles laissées en place.

Nettoyer les éléments à l'eau clair.

Sécher et stocker tous les éléments ensemble dans un endroit sec et à l'abri de la lumière.

Dans un souci d'entretien n'hésitez pas à graisser l'ensemble des joints et la vis des vérins serreur

Pour installer l'AQUASTOP avant une crue, il suffit de refaire les étapes 6, 7, 9, 10 et éventuellement 11.

En faisant bien attention à ce que les repères Gauche Droit soit respecté (étape 6).

En aucun cas le panneau de la barrière, ne doit-êtré maintenu installer après l'épisode de perturbation. (Risque de détérioration du panneau).