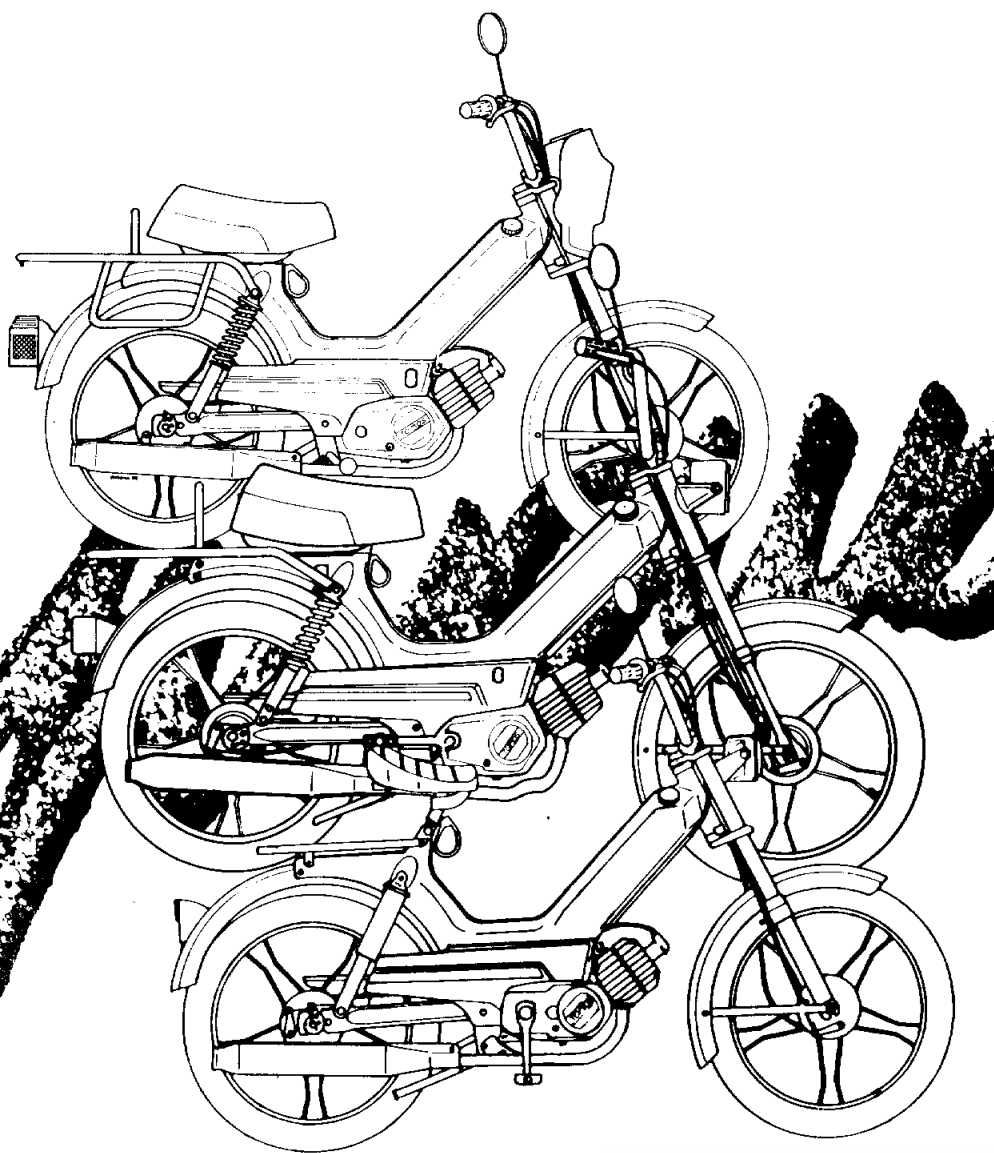


TOMOS

PARTI DI
RICAMBIO



A 3 ZIP
A 35 AL
A 35 BK

www.obnovi-si.si

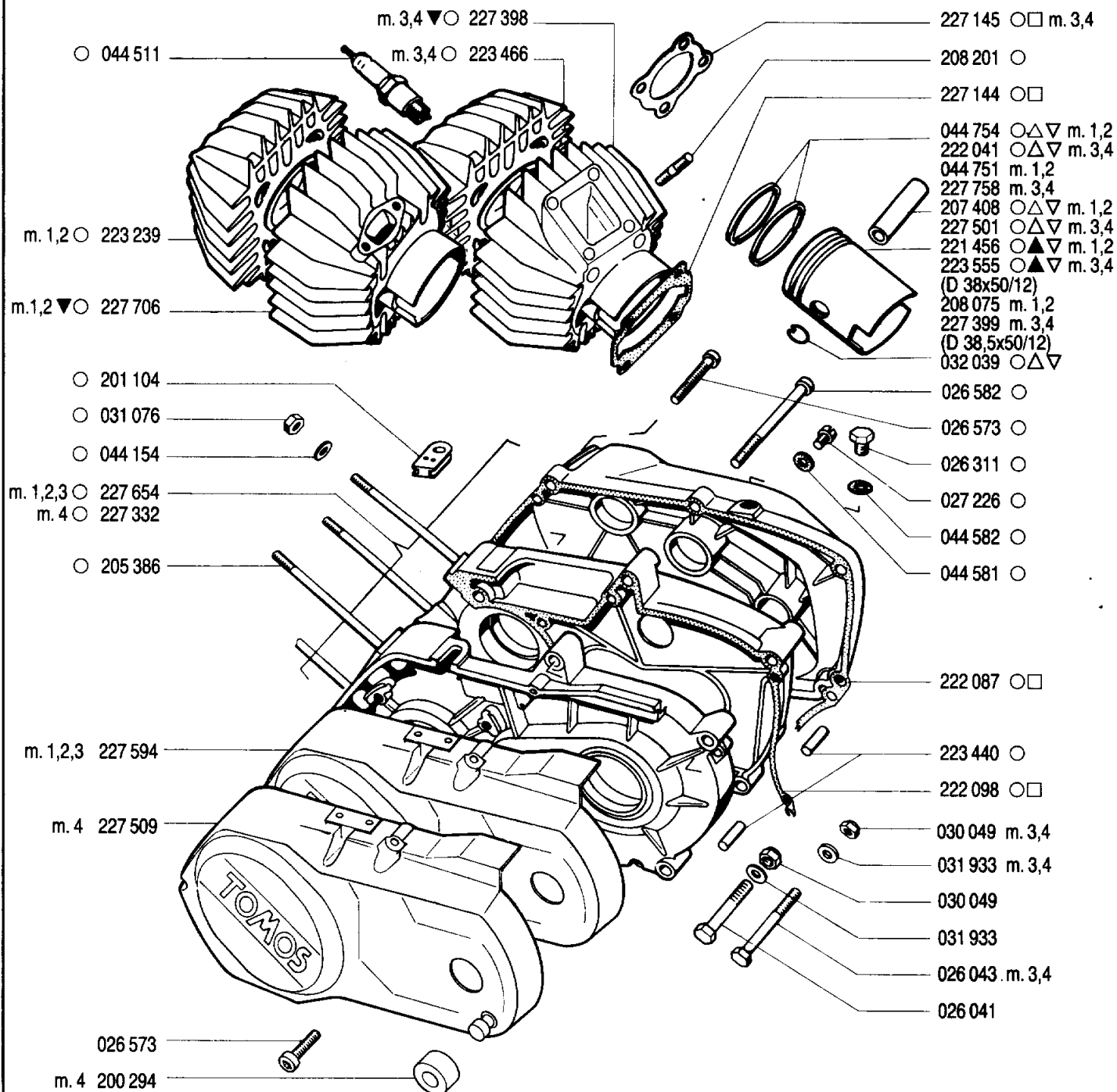
GROUP TOMOS

CARTER, CILINDRO, PISTONE

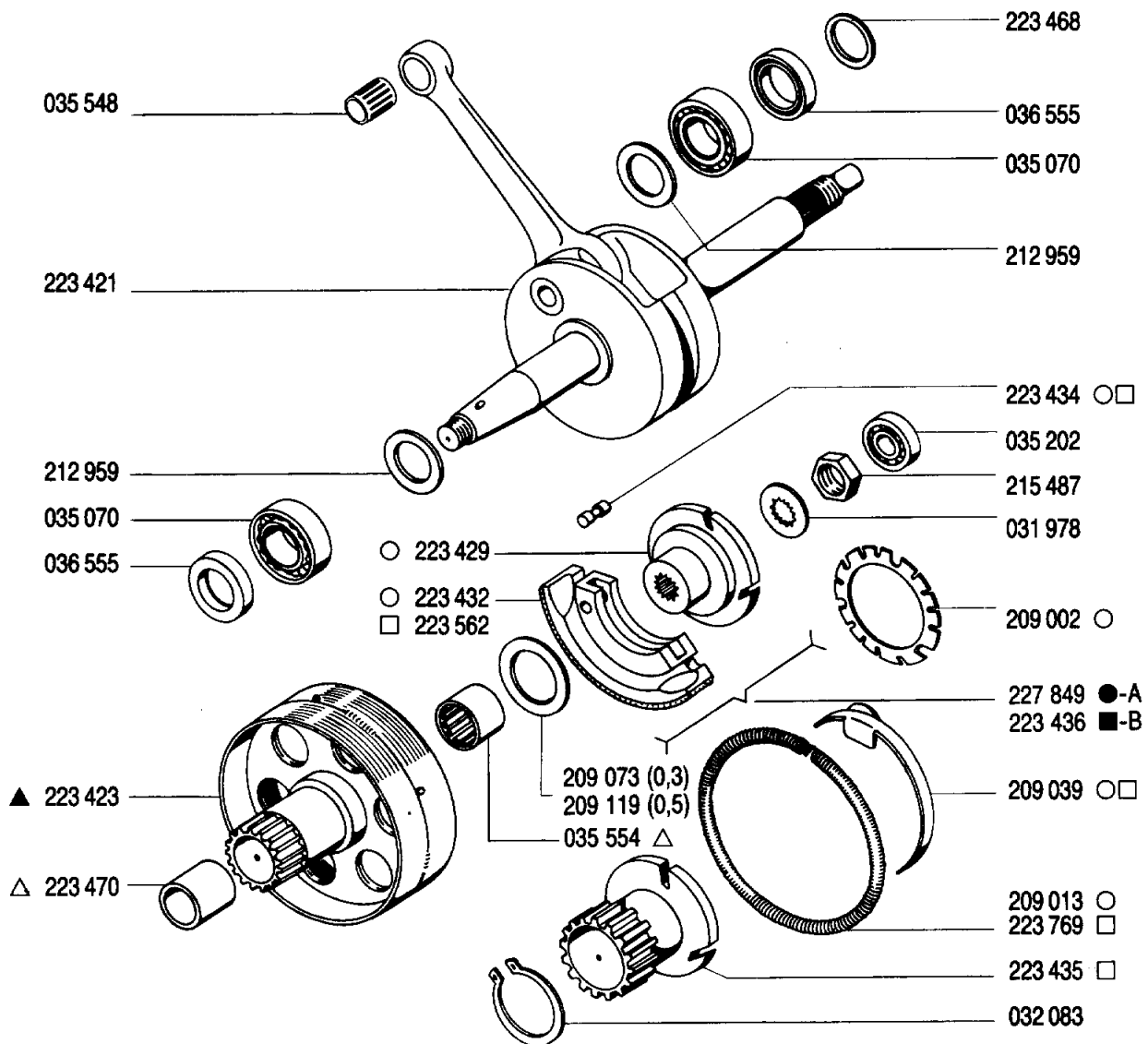
A

- 227 816 motore m. 1,2
- 227 631 motore m. 3
- 229 096 motore m. 4
- 227 817 serie guarnizioni m. 1,2
- 227 404 serie guarnizioni m. 3,4

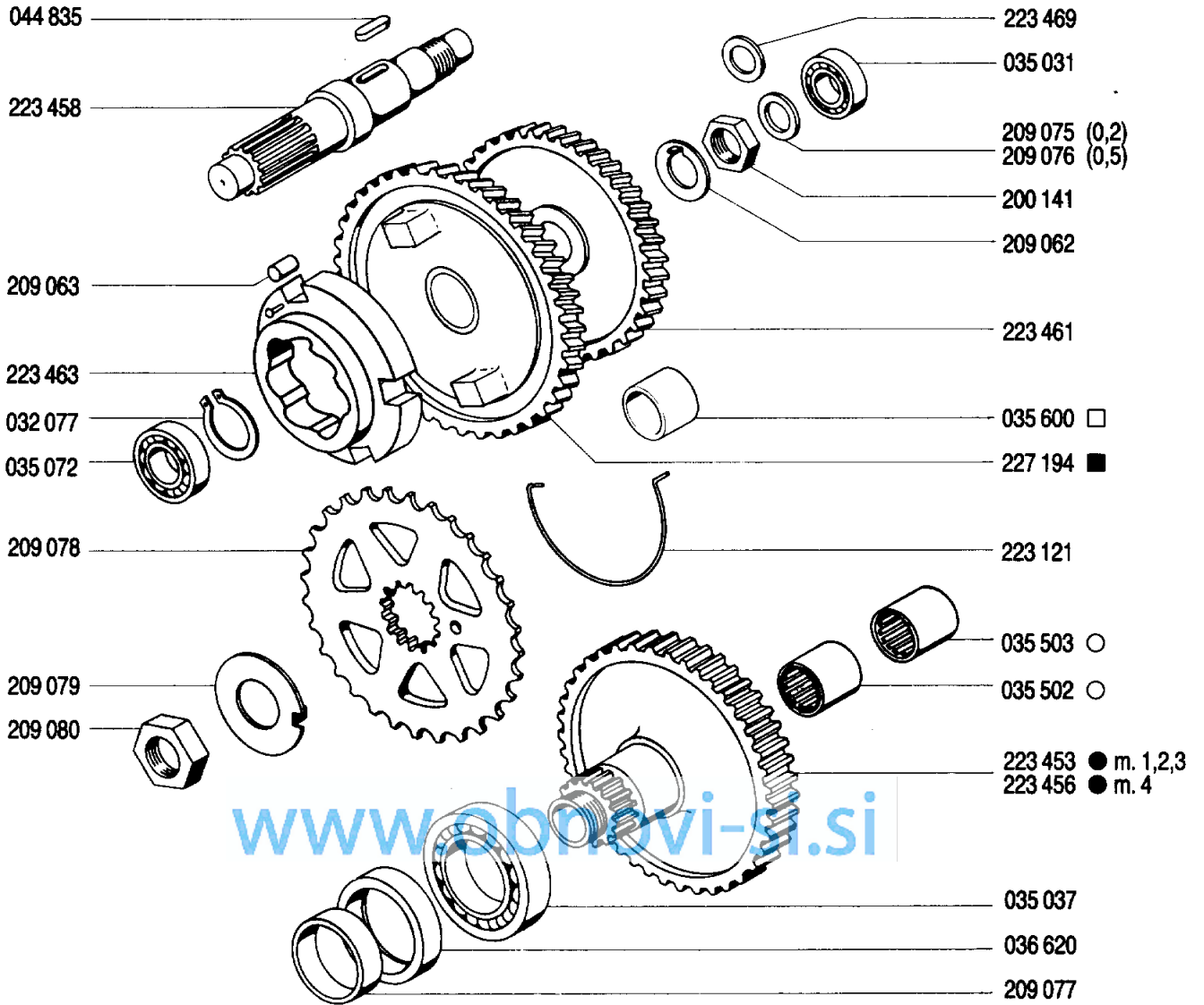
www.obnovi-si.si



www.obnovi-si.si

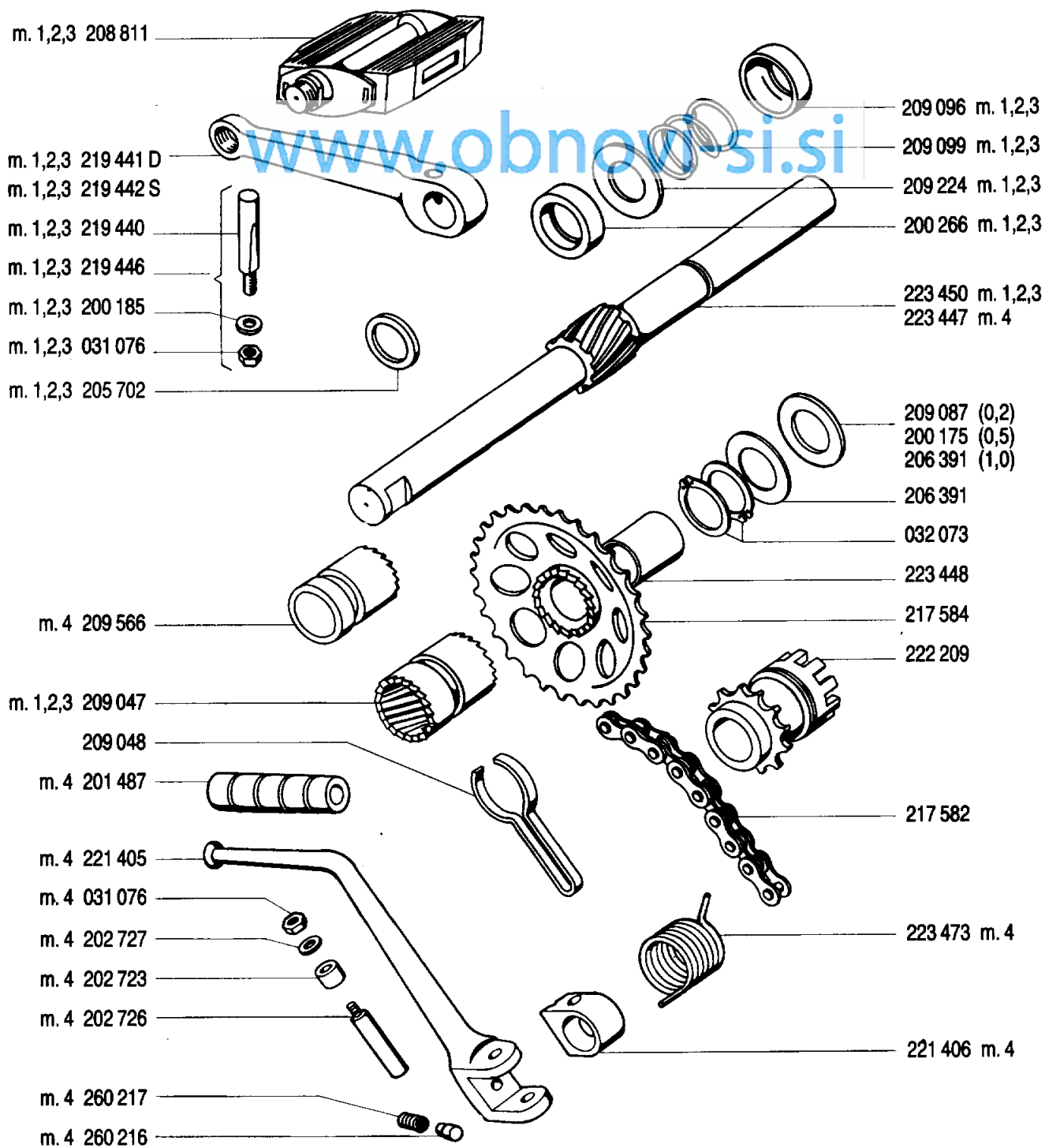


A - frizione I. velocita
 B - frizione II. velocita



AVVIAMENTO

D

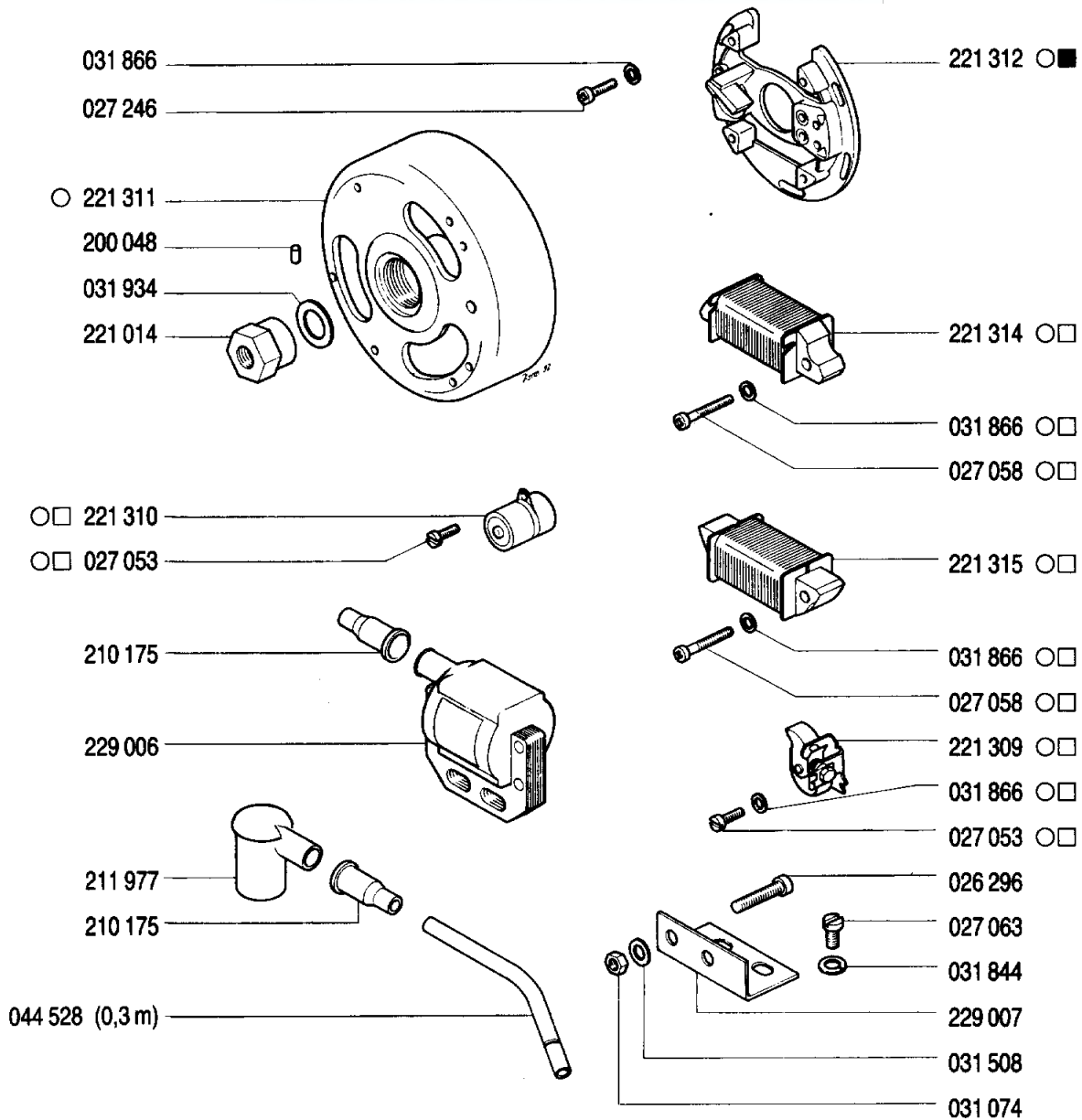


VOLANO MAGNETE

E

● 221 005 (IDM 12 V 50 W)

www.obnovi-si.si

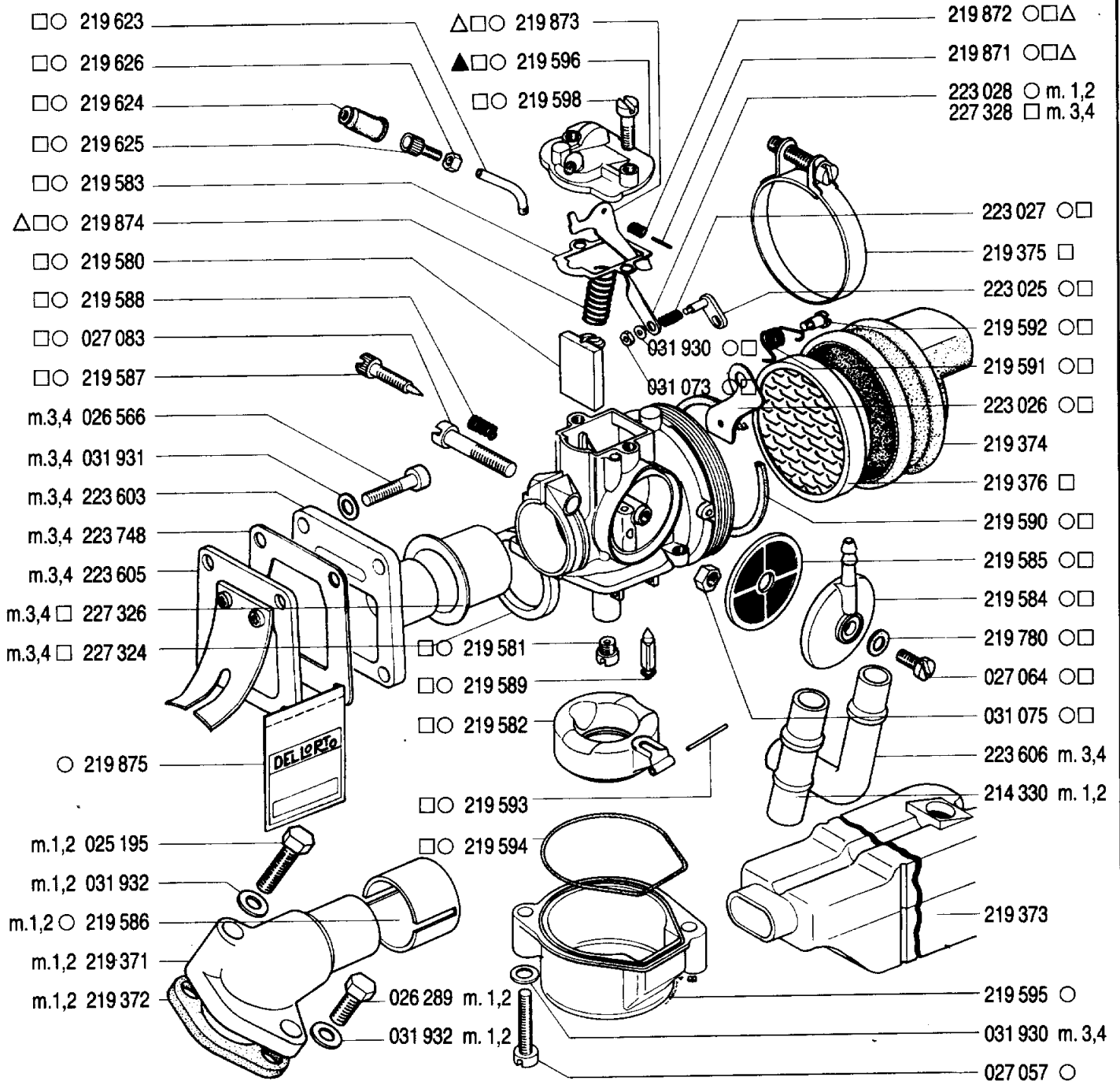


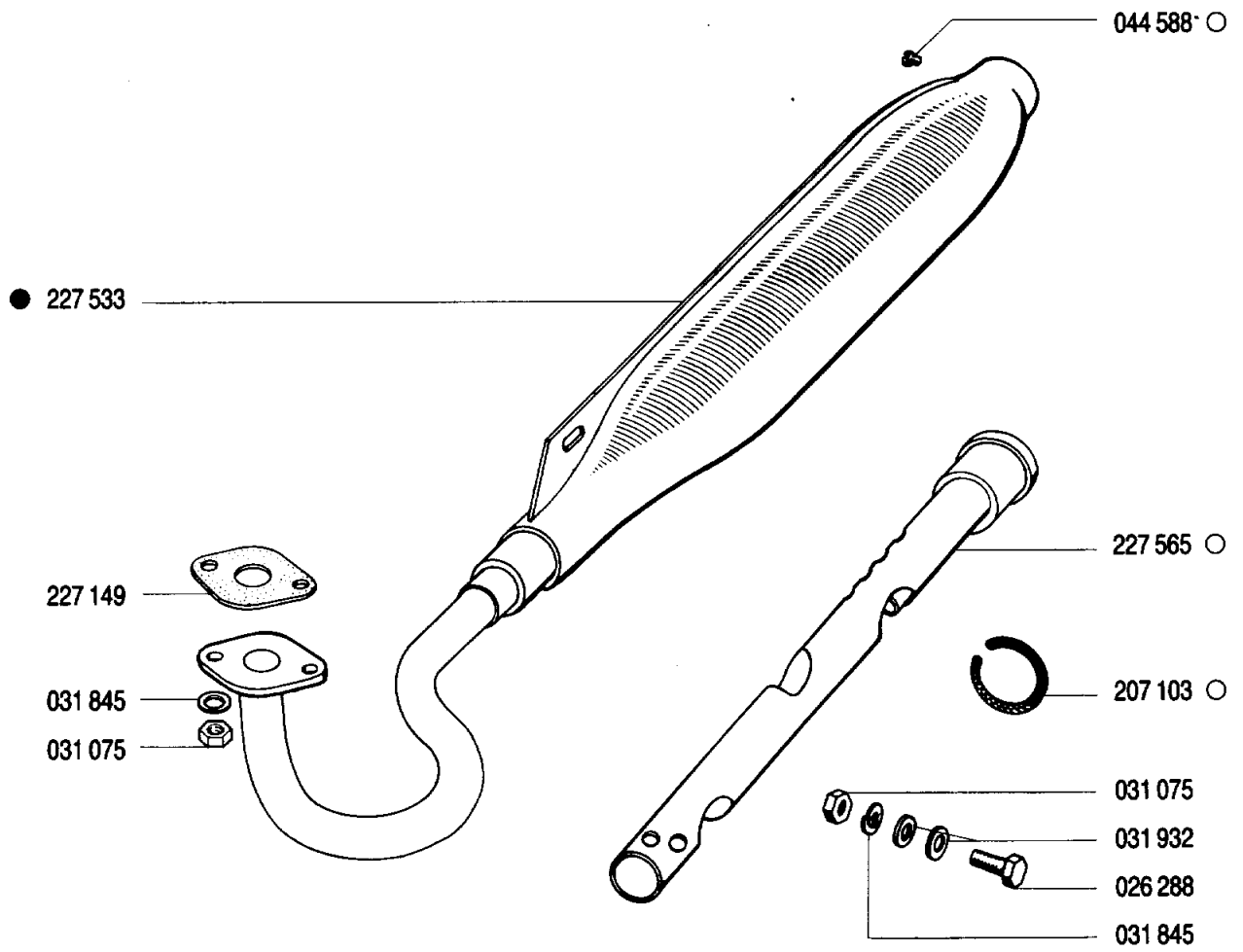
CARBURATORE

F

● 219 370 m. 1,2

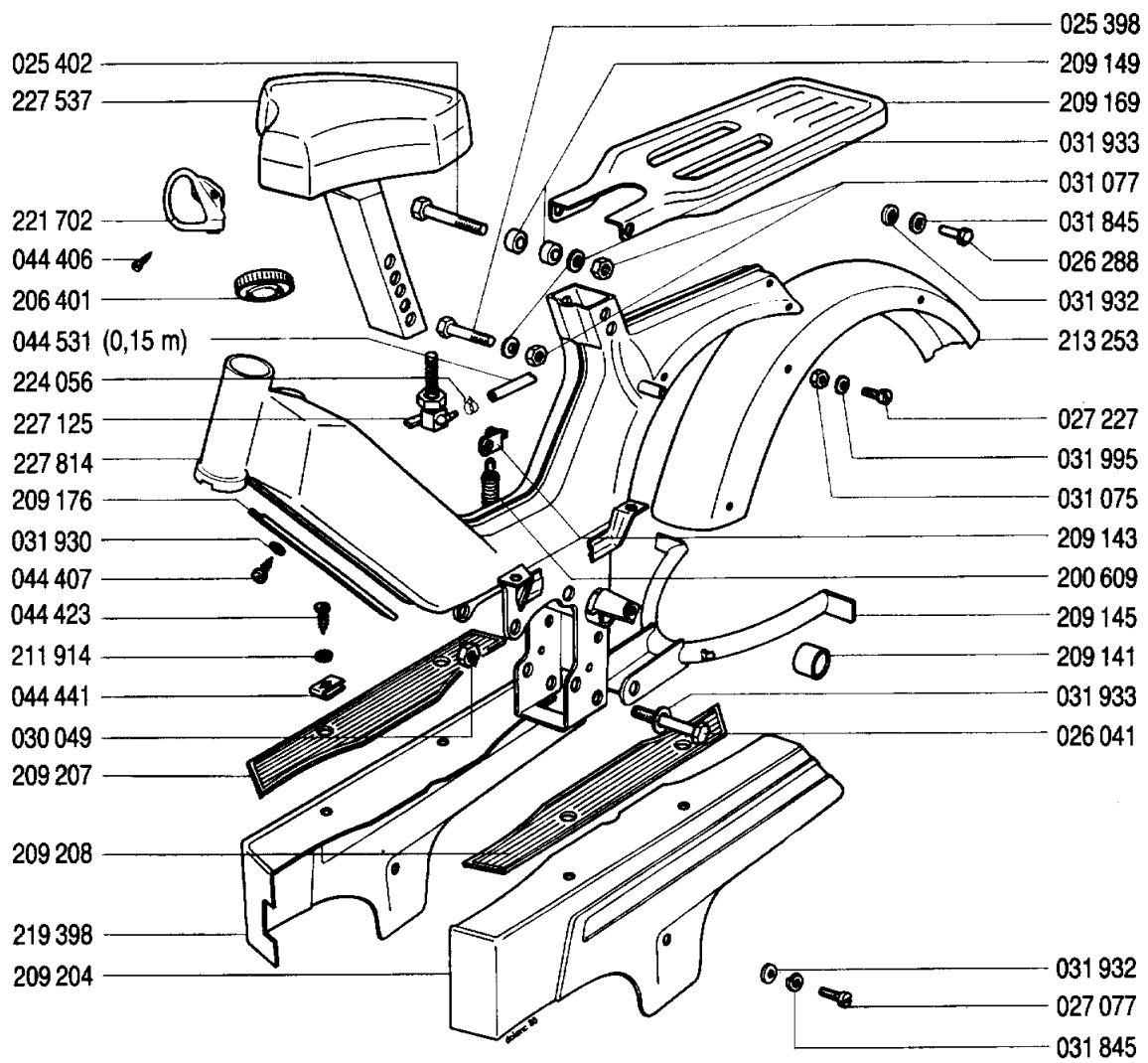
■ 227 506 m. 3,4





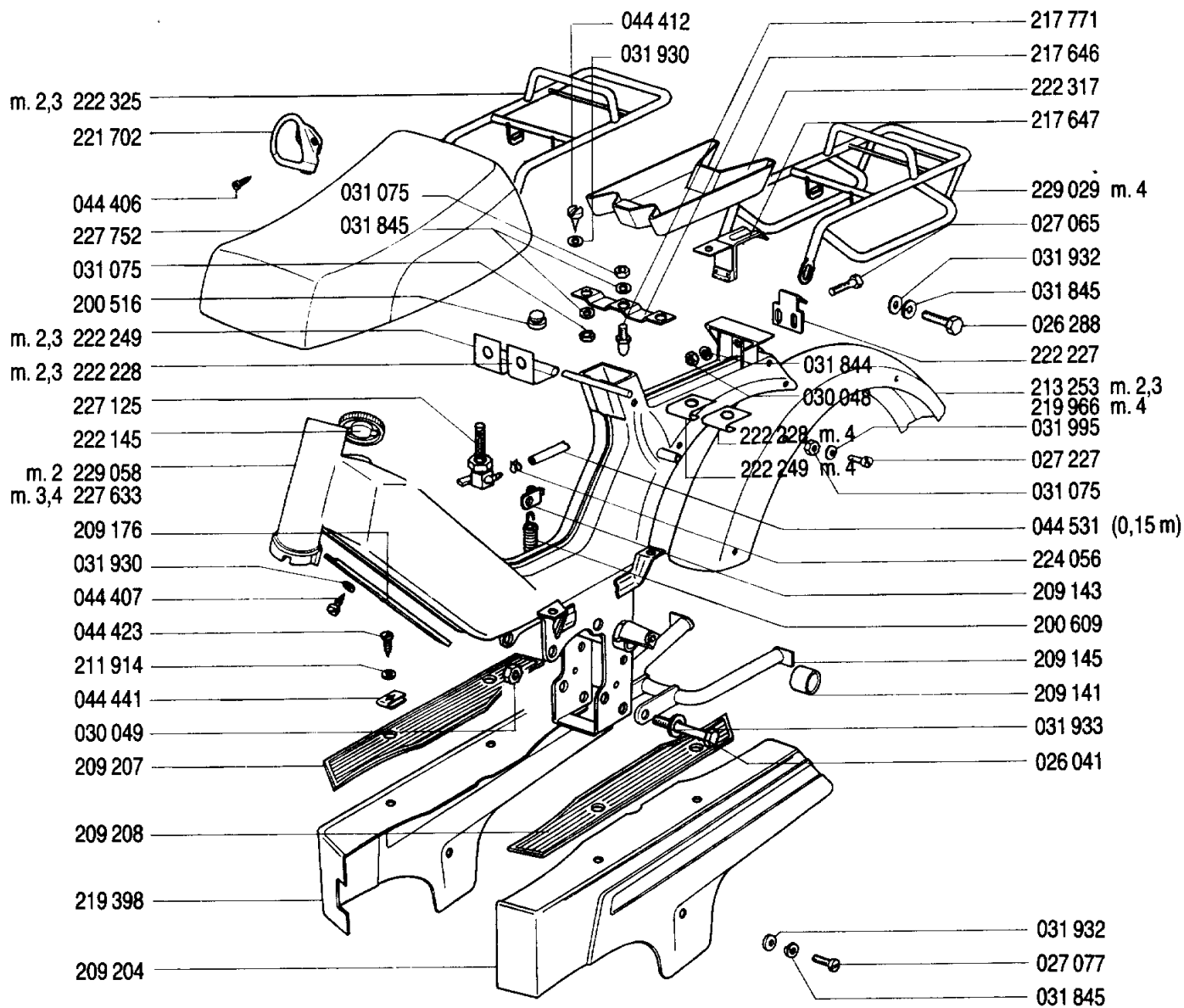
TELAIO, SELLA, PARAFANGO POSTERIORE (model 1)

H



227 846 – deçal ZIP (paio)
 219 002 – deçal AUTOMATIC
 227 819 – deçal ZIP

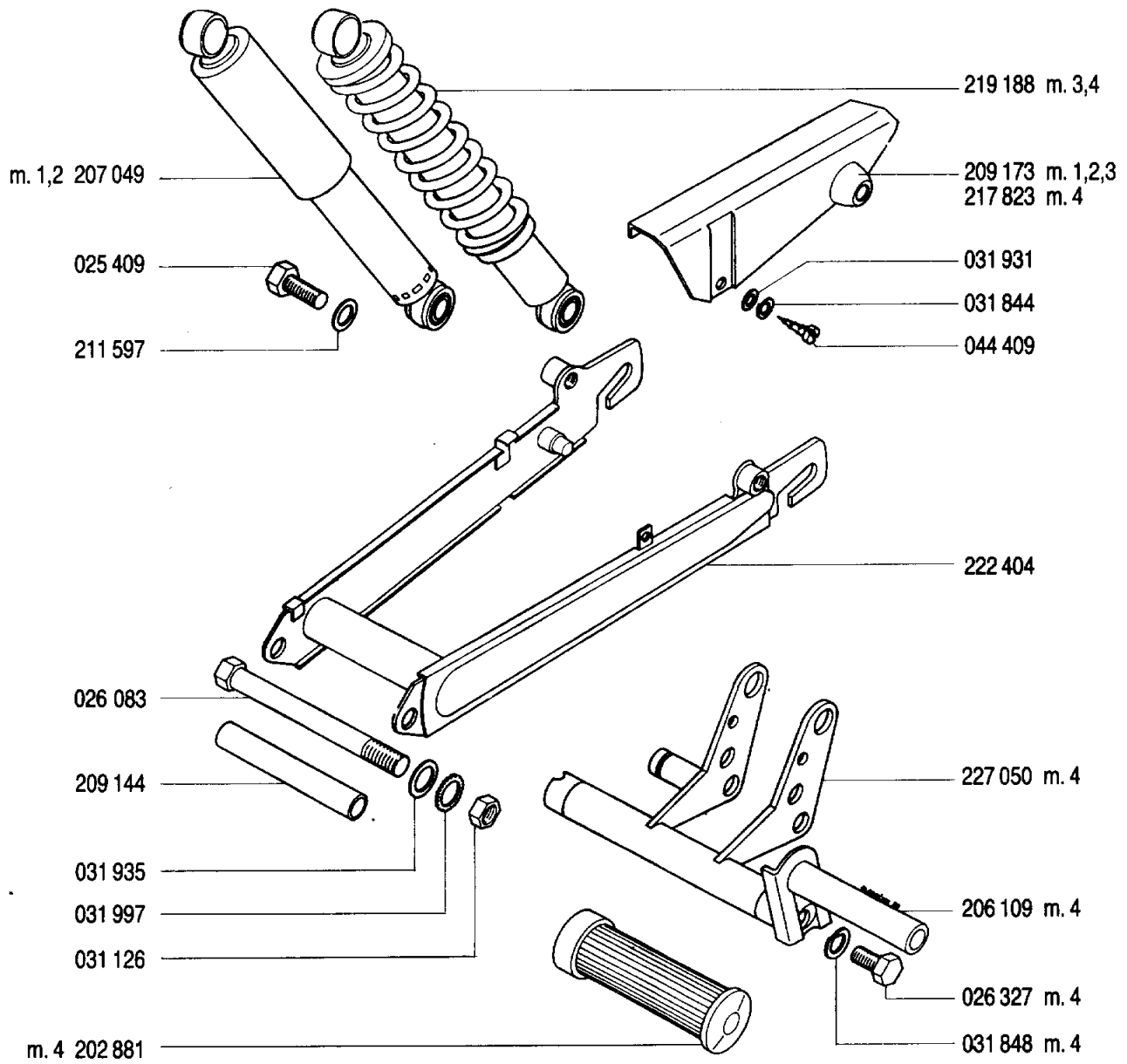
TELAIO, SELLA, PARAFANGO POSTERIORE (model 2,3,4)



- 227 846 - decal ZIP (paio) m. 2
- 219 002 - decal AUTOMATIC m. 2
- 227 819 - decal ZIP m. 2
- 229 002 - decal ZZA35 (paio) m. 3,4
- 227 629 - decal A35 AL m. 3
- 229 003 - decal TOMOS m. 3,4
- 227 636 - decal A35 BK m. 4

FORCELLONE OSCILLANTE, SOSP. POSTERIORE

L

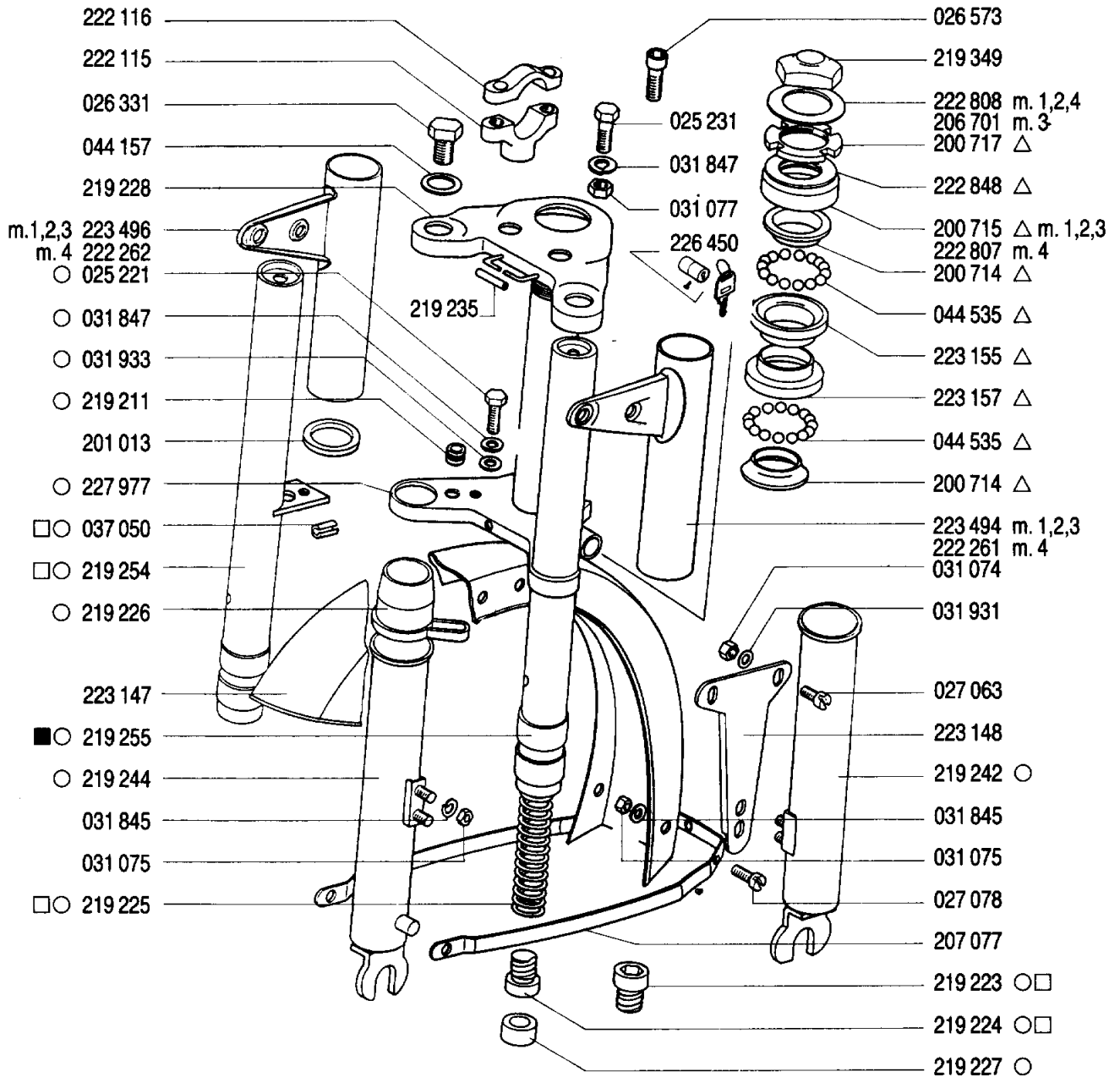


FORCELLA ANTERIORE, PARAFANGO ANTERIORE

M

● 227 997

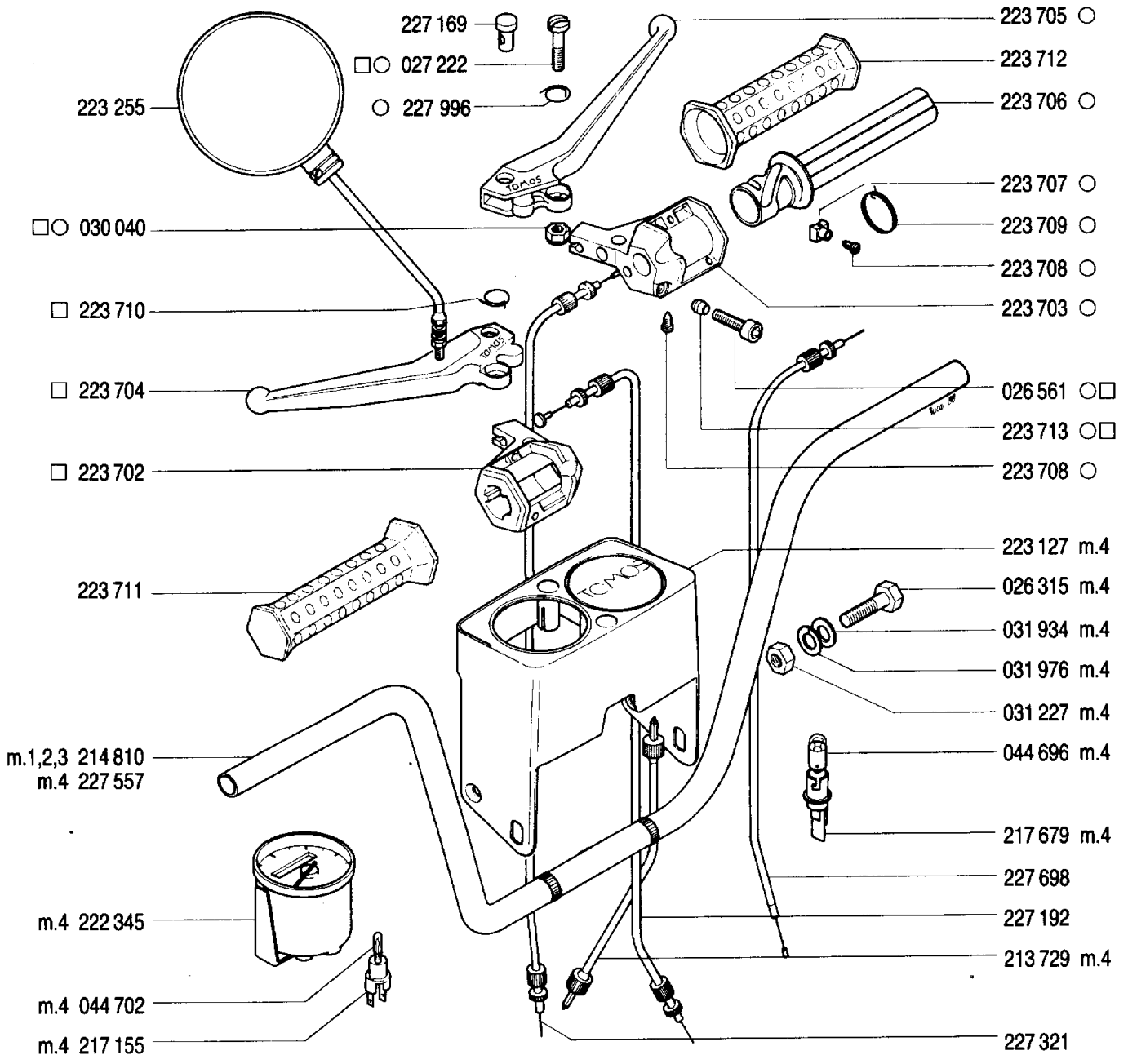
▲ 227 470 gruppo ralle sterzo m. 1,2



MANUBRIO, MANOPOLE, CAVI

N

- 223 700 manopole gas
- 223 701 portaleva freno posteriore

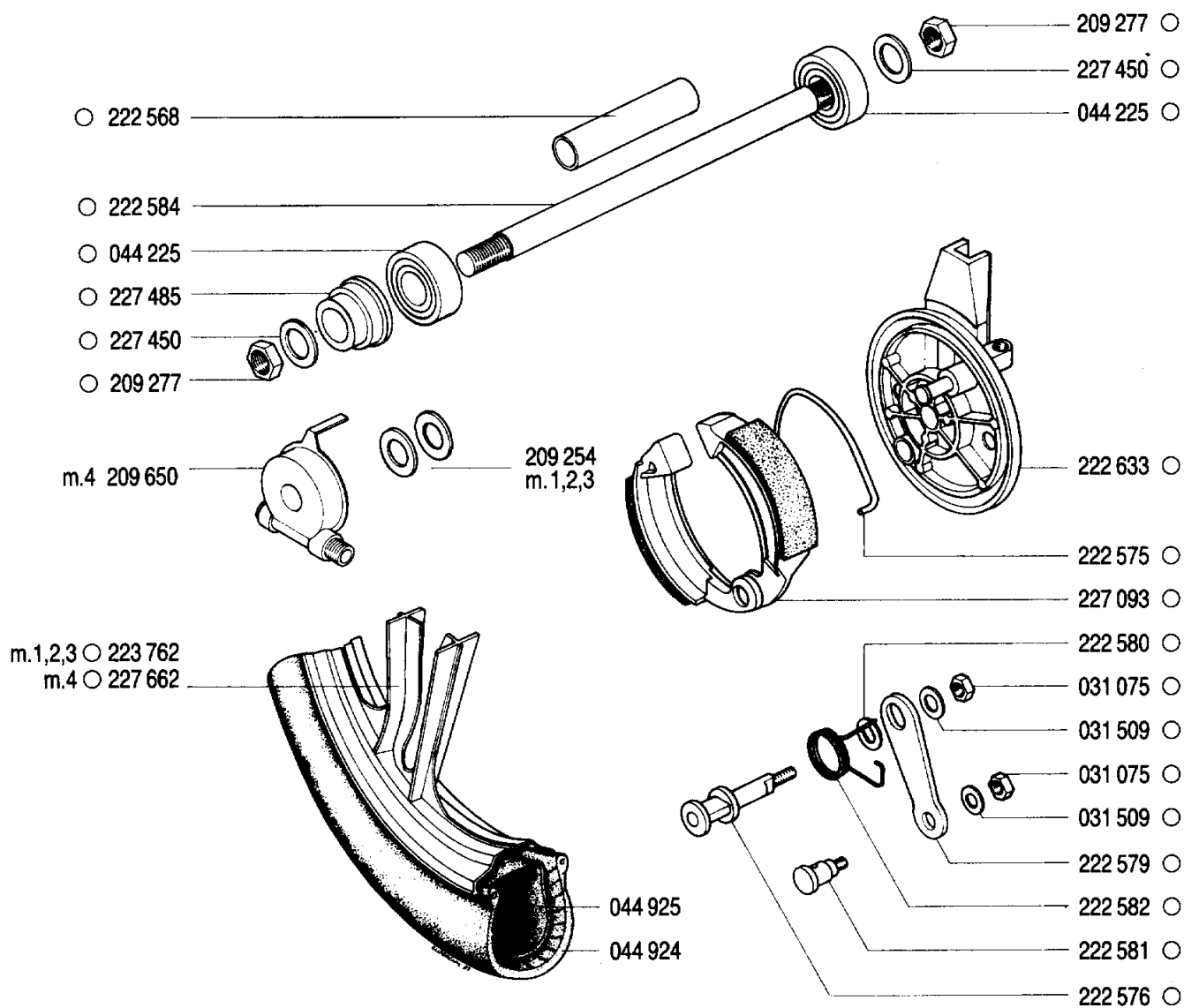


- 223 255
- 030 040
- 223 710
- 223 704
- 223 702
- 223 711
- m.1,2,3 214 810
- m.4 227 557
- m.4 222 345
- m.4 044 702
- m.4 217 155
- 227 169
- 027 222
- 227 996
- 223 705 ○
- 223 712
- 223 706 ○
- 223 707 ○
- 223 709 ○
- 223 708 ○
- 223 703 ○
- 026 561 ○□
- 223 713 ○□
- 223 708 ○
- 223 127 m.4
- 026 315 m.4
- 031 934 m.4
- 031 976 m.4
- 031 227 m.4
- 044 696 m.4
- 217 679 m.4
- 227 698
- 227 192
- 213 729 m.4
- 227 321

RUOTA ANTERIORE

0

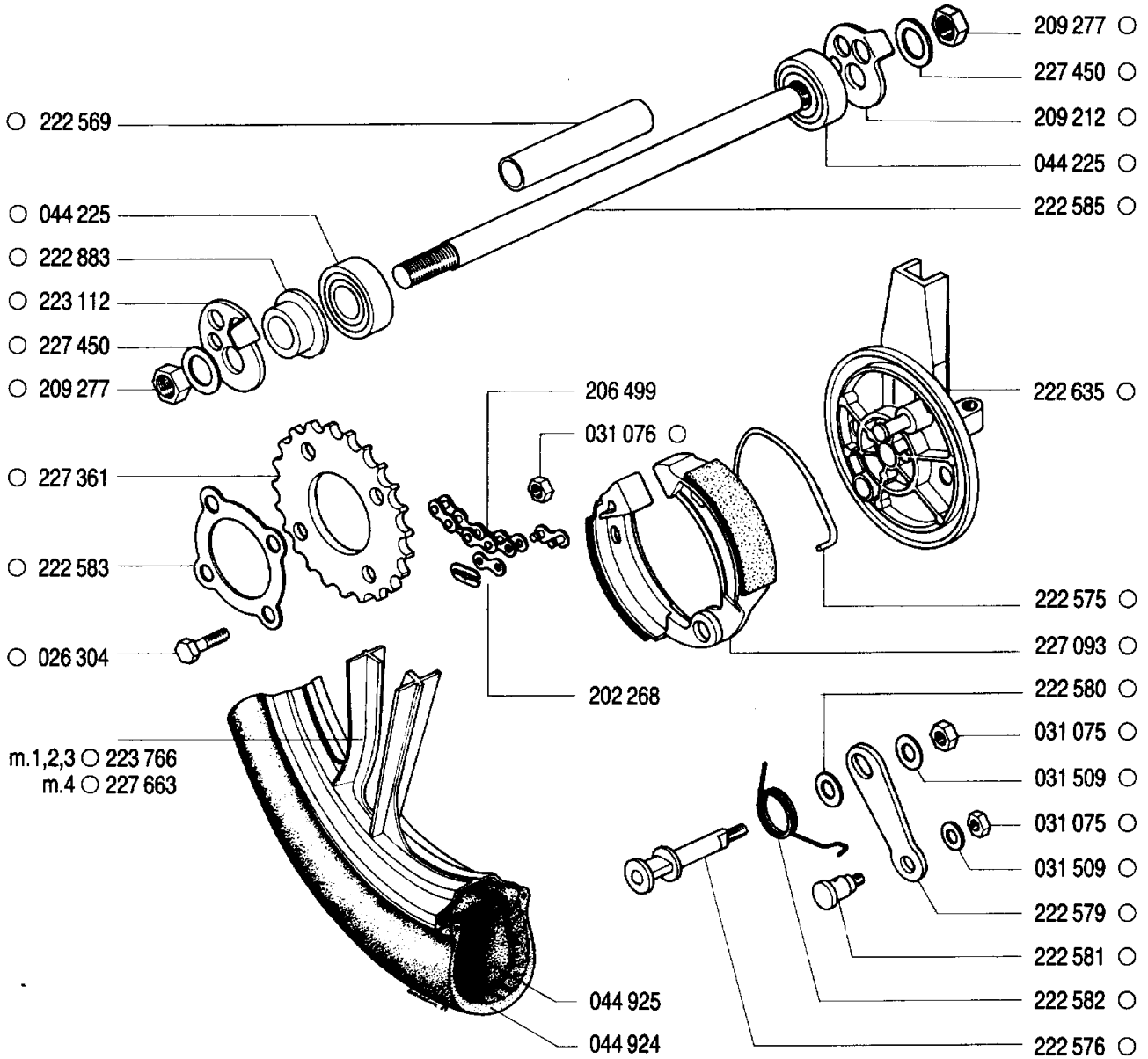
- 223 761 m. 1,2,3
- 227 665 m. 4

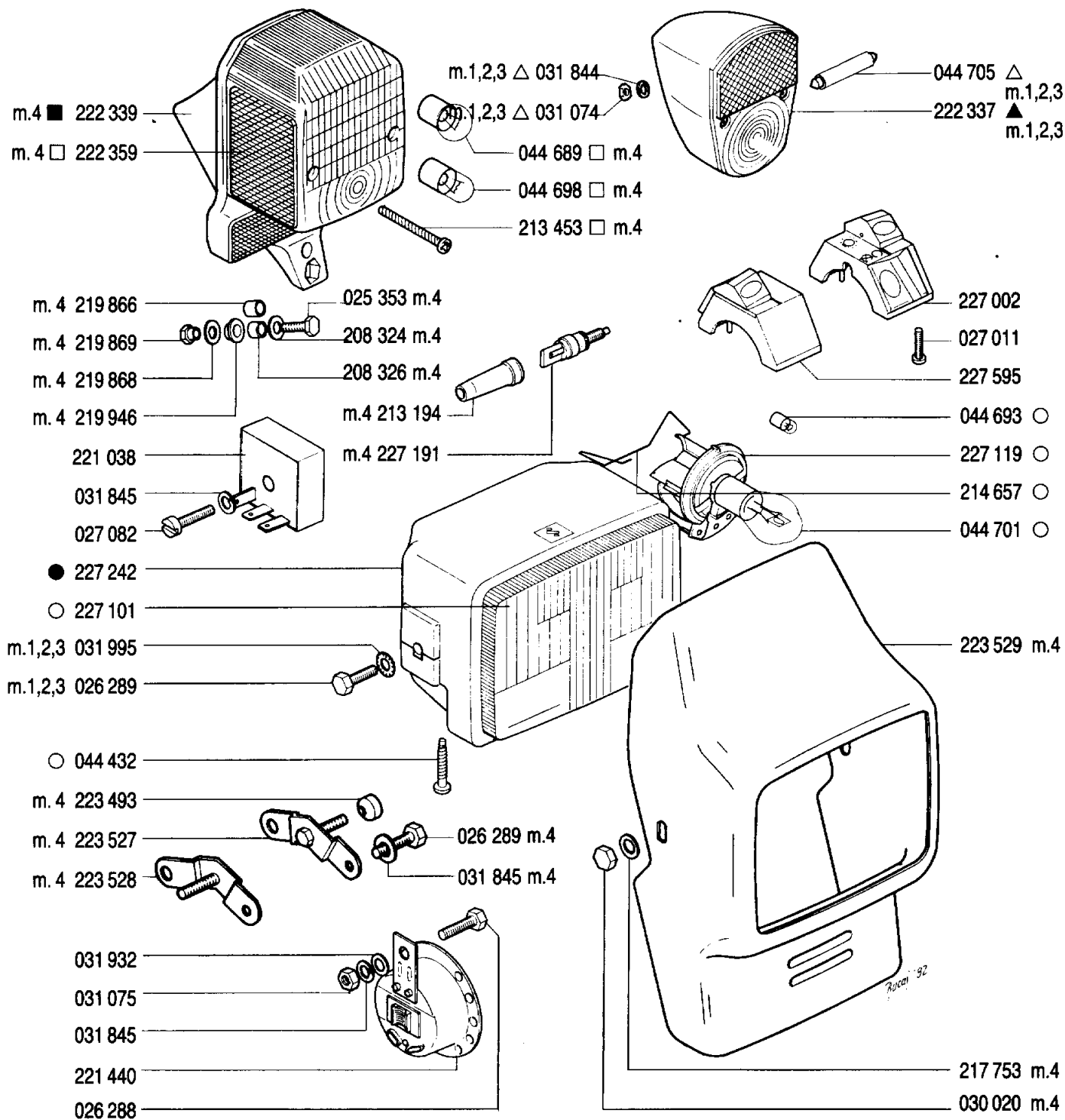


RUOTA POSTERIORE

P

- 227 358 m. 1,2,3
- 227 667 m. 4





229 044 cavetti elettrici m. 1,2,3
 229 043 cavetti elettrici m. 4

INDEX

Part No.	Section	Description	Part No.	Section	Description
025 195	F	VITE M6x30	044 409	L	VITE A4,8x9,5
025 221	M	VITE M8x18	044 412	I	VITE A4,2x16
025 231	M	VITE M8x25	044 423	H,I	VITE A4,2x19
025 353	Q	VITE M6x20	044 432	Q	VITE A3,9x25
025 398	H	VITE M8x55	044 441	H,I	SICUREZZA
025 402	H	VITE M8x75	044 511	A	CANDELA BOSNA F75
025 409	L	VITE M10x35	044 528	E	CAVO ALTA TENSIONE
026 041	A,H,I	VITE M8x1x70	044 531	H,I	TUBETTO GOMMA
026 043	A	VITE M8x1x80	044 535	M	SFERA DIAM. 5
026 083	L	VITE M12x1,25x120	044 581	A	GUARNIZIONE
026 288	G,H,I,Q	VITE M6x15	044 582	A	GUARNIZIONE VITE OLIO
026 289	F,Q	VITE M6x18	044 588	Q	VITE A3,5x6,5
026 296	E	VITE M5x22	044 689	G	LAMPADA 12V 10W
026 304	P	VITE M7x25	044 693	Q	LAMPADA 12V 4W
026 311	A	VITE M8x10	044 696	N	LAMPADA 12V 1,5W
026 315	N	VITE M10x15	044 698	Q	LAMPADA 12V 5W
026 327	L	VITE M10x25	044 701	Q	LAMPADA 12V
026 331	M	VITE M12x25	044 702	N	LAMPADA 12V 1.2W
026 561	N	VITE M6x16	044 705	Q	LAMPADA 12V 5W S7
026 566	F	VITE M5x20	044 751	A	SEGMENTO MAGGIORATO
026 573	A,M	VITE M6x25	044 754	A	SEGMENTO
026 582	A	VITE M6x65	044 835	C	CHIAVETTA
027 011	Q	VITE M3x8	044 924	O,P	COPERTONE 2 1/4 - 16
027 053	E	VITE M4x10	044 925	O,P	COPERTONE 2 1/4 - 16
027 057	F	VITE M4x20	200 048	E	RULLINO
027 058	E	VITE M4x25	200 141	C	DADO M14x1
027 063	E,M	VITE M5x8	200 175	D	RONDELLA SPESS. 0,5 MM
027 064	F	VITE M5x10	200 185	D	RONDELLA D7,4xD14x2
027 065	I	VITE M5x12	200 266	D	ANELLO GUARN.
027 077	H,I	VITE M6x10	200 294	A	GOMMINO ARRESTO LEVA
027 078	M	VITE M6x12	200 516	I	GOMMINO
027 082	Q	VITE M6x25	200 609	H,I	MOLLA
027 083	F	VITE M6x30	200 714	M	PEZZO CONICO
027 222	N	VITE M6x15	200 715	M	COPERCHIO DI PROTEZIONE
027 226	A	VITE M6x8	200 717	M	GHIERA
027 227	H,I	VITE M6x10	201 013	M	INSERTO GOMMA
027 246	E	VITE M4x12	201 104	A	GOMMINO
030 020	Q	DADO	201 487	D	GOMMINO LEVA
030 040	N	DADO	202 268	P	MAGLIA GIUNZIONE
030 048	I	DADO M5	202 723	D	BUSSOLA
030 049	A,H,I	DADO M8x1	202 726	D	PERNO
031 073	F	DADO M4	202 727	D	RONDELLA
031 074	E,M,Q	DADO M5	202 881	L	POGGIAPIEDI GOMMA
031 075	F,G,H,I,M,O,P,Q	DADO M6	205 386	A	PRIGIONIERO CILINDRO
031 076	A,D,P	DADO M7	205 702	D	RONDELLA
031 077	H,M	DADO M8	206 109	L	POGGIAPIEDI
031 126	L	DADO M12x1,25	206 391	D	RONDELLA DISTANZIALE 1,0 MM
031 227	N	DADO M10	206 401	H	TAPPO SERBATOIO
031 508	E	RONDELLA 5	206 499	P	CATENA - 91 MAGLIE
031 509	O,P	RONDELLA 6	206 701	M	RONDELLA
031 844	E,I,L,Q	RONDELLA B5	207 049	L	AMMORTIZZATORE POST.
031 845	G,H,I,M,Q	RONDELLA B6	207 077	M	STAFFA PARAFANGO
031 847	M	RONDELLA B8	207 103	G	TRECCIA AMIANTO
031 848	L	RONDELLA B10	207 408	A	SPINOTTO
031 866	E	RONDELLA A4	208 075	A	GRUPPO PISTONE SPINOTO 1.A MAGG.
031 930	F,H,I	RONDELLA 4	208 201	A	PRIGIONIERO
031 931	F,L,M	RONDELLA 5	208 324	Q	RONDELLA
031 932	F,G,H,I,Q	RONDELLA 6	208 326	Q	DISTANZIALE
031 933	A,H,I,M	RONDELLA 8	208 811	D	COPPIA PEDALI
031 934	E,N	RONDELLA 10	209 002	B	ANELLO TRASMISSIONE
031 935	L	RONDELLA 12	209 013	B	MOLLA
031 976	N	RONDELLA A10	209 039	B	FASCETTA
031 978	B	RONDELLA B10	209 047	D	INNESTO AVVIAMENTO
031 995	H,I,Q	RONDELLA A6	209 048	D	MOLLA
031 997	L	RONDELLA A12	209 062	C	RONDELLA DI SICUREZZA
032 039	A	ANELLO ELASTICO	209 063	C	RULLINO PER CORONA 1 VEL.
032 073	D	ANELLO ELASTICO	209 073	B	RONDELLA SPESS. 0,3 MM
032 077	C	ANELLO ELASTICO	209 075	C	RONDELLA SPESS. 0,2 MM
032 083	B	ANELLO ELASTICO	209 076	C	RONDELLA SPESS. 0,5 MM
035 031	C	CUSCINETTO A SFERE 10x26x8	209 077	C	BUSSOLA DISTANZIALE
035 037	C	CUSCINETTO A SFERE 30x55x13	209 078	C	PIGNONE 26
035 070	B	CUSCINETTO 17x40x12	209 079	C	RONDELLA DI SICUREZZA
035 072	C	CUSCINETTO A SFERE 12x32x10	209 080	C	DADO M22x1
035 202	B	CUSCINETTO A SFERE 8x22x7	209 087	D	RONDELLA SPESS. 0,2 MM
035 502	C	CUSCINETTO PARAOLIO	209 096	D	CALOTTA
035 503	C	CUSCINETTO AD AGHI	209 099	D	MOLLA
035 548	B	CUSCINETTO BIELLA	209 119	B	RONDELLA SPESS. 0,5 MM
035 554	B	RUOTA LIBERA	209 141	H,I	BOCCOLA
035 600	C	BOCCOLA	209 143	H,I	AGGANCIO
036 555	B	PARAOLIO	209 144	L	BUSSOLA DISTANZIALE
036 620	C	PARAOLIO	209 145	H,I	CAVALLETTO
037 050	M	SICUREZZA	209 149	H	DISTANZIALE
044 154	A	RONDELLA A7	209 169	H	PORTAPACCHI
044 157	M	RONDELLA 12	209 173	L	COPRICATENA
044 225	O,P	CUSCINETTO A SFERE 6201-Z	209 174	L	COPRICATENA
044 406	H,I	VITE A4,2x13	209 176	H,I	PROTEZIONE CAVI
044 407	H,I	VITE A4,2x9,5	209 204	H,I	FIANCO SX.

INDEX

Part No.	Section	Description	Part No.	Section	Description
209 207	H,I	POGGIAPIEDI DX.	219 875	F	SET GUARNIZIONI
209 208	H,I	POGGIAPIEDI SX.	219 946	Q	GOMMINO
209 212	P	REGOLATORE TENSIONE CATENA DX.	219 966	I	PARAFANGO POST.
209 224	D	RONDELLA	221 005	E	VOLANO MAGNETE 12V 50W
209 254	O	RONDELLA	221 014	E	DADO M10x1
209 277	O, P	DADO M11x1	221 309	E	PUNTINE PLATINATE
209 566	D	INNESTO D'AVVIAMENTO	221 310	E	CONDENSATORE
209 650	O	RINVIO CONTACHILOMETRI	221 311	E	VOLANO
210 175	E	GOMMINO	221 312	E	PIASTRA STATORE (CON LE PARTI 3-9)
211 597	L	RONDELLA	221 314	E	BOBINA ALIMENTAZIONE
211 914	H, I	RONDELLA	221 315	E	BOBINA SERVIZI
211 977	E	PIPETTA CANDELA	221 405	D	LEVA MESSA MOTO
212 959	B	RONDELLA SPESS. 0.2 MM	221 406	D	MOZZO ATTACCO MOLLA
213 194	Q	GOMMINO	221 440	Q	CICALINO
213 253	H, I	PARAFANGO POSTERIORE	221 456	A	GRUPPO PISTONE SPINOTO STD.
213 453	Q	VITE	221 038	Q	REGOLATORE TENSIONE
213 729	N	CAVO CONTACHILOMETRI	221 702	H,I	PORTACASCO
214 330	F	PIPETTA	222 041	A	SEGMENTO
214 657	Q	MOLLA PORTALAMPADA	222 087	A	GUARNIZ. COPERCHIO FRIZ.
214 810	N	MANUBRIO	222 098	A	GUARNIZ. CENTR. CARTER
215 487	B	DADO M10x1	222 115	M	SUPPORTO MANUBRIO (NERO)
217 155	N	PORTALAMPADA	222 116	M	SUPPORTO MANUBRIO (NERO)
217 174	L	POGGIAPIEDI	222 145	I	TAPO SERBATOIO (NERO)
217 582	D	CATENA	222 209	D	GABBIA
217 584	D	PIGNONE	222 227	I	AGGANCIO
217 646	I	PIASTRINA	222 228	I	AGGANCIO SX.
217 647	I	MOLLA	222 249	I	AGGANCIO DX.
217 679	N	PORTALAMPADA	222 261	M	SUPPORTO FARO SX.
217 753	Q	RONDELLA	222 262	M	SUPPORTO FARO DX.
217 771	I	VITE	222 317	I	PORTAOGGETTI
217 823	L	COPRICATENA	222 325	I	PORTAPACCHI
219 002	H, I	DECAL. "AUTOMATIC"	222 337	Q	FANALINO POST.
219 188	L	AMMORTIZZATORE POST.	222 339	Q	FANALINO POST.
219 211	M	PASSACAVO	222 345	N	CONTACHILOMETRI
219 223	M	TAPPO	222 359	Q	PARABOLA
219 224	M	TAPPO	222 404	L	FORCELLA POST.
219 225	M	MOLLA	222 405	L	FORCELLONE
219 226	M	PARAPOLVERE	222 568	O	TUBO DISTANZIALE
219 227	M	TAMPONE FONDO CORSA	222 569	P	TUBO DISTANZIALE
219 228	M	PIASTRA SUP.	222 575	O,P	MOLLA
219 235	M	TUBETTO	222 576	O,P	CAMMA
219 242	M	GAMBALETTA SX.	222 579	O,P	LEVA FRENO
219 244	M	GAMBALETTA DX.	222 580	O,P	RONDELLA
219 254	M	STAFFA POGGIAP.	222 581	O,P	PERNO
219 255	M	GAMBALE DI FORZA CPL.	222 582	O,P	MOLLA
219 349	M	DADO	222 583	P	FASCETTA FISS. CORONA
219 370	F	CARBURATORE DELL'ORTO 1412	222 584	O	ASSE RUOTA
219 371	F	RACCORDO	222 585	P	ASSE RUOTA
219 372	F	GUARNIZIONE	222 633	O	DISCO PORTACEPPI
219 373	F	SILENZIATORE D'ASPIRAZIONE	222 635	P	PIASTRA PORTANTE
219 374	F	CUFFIA	222 807	M	COPERCHIO DI PROTEZIONE
219 375	F	FASCETTA	222 808	M	RONDELLA
219 376	F	FILTRO ARIA	222 848	M	RONDELLA
219 398	H, I	FIANCO DX.	222 883	P	BUSSOLA DISTANZIALE
219 440	D	CEPPO STAFFA	223 025	F	LEVA
219 441	D	STAFFA DX.	223 026	F	FARFALLA
219 442	D	STAFFA SX.	223 027	F	MOLLA
219 446	D	CEPPO STAFFA	223 028	F	LEVA STARTER
219 580	F	VALVOLA GAS	223 112	P	REGOLATORE TENSIONE CATENA SX.
219 581	F	GETTO 51	223 121	C	MOLLA RUOTA LIBERA
219 582	F	GALLEGGIANTE	223 127	N	SUPPORTO CONTACHILOMETRI
219 583	F	GUARNIZIONE COPERCHIO	223 147	M	PARAFANGO ANTERIORE
219 584	F	COPERCHIO	223 148	M	SUPPORTO PARAFANGO
219 585	F	FILTRO CARBURATORE	223 155	M	CIOTTOLA CUSCINETTO SUPER.
219 586	F	BOCCOLA	223 157	M	CIOTTOLA CUSCINETTO INFER.
219 587	F	VITE REGOLAZIONE	223 239	A	TESTA CILINDRO
219 588	F	MOLLA	223 255	N	SPECCHIETTO
219 589	F	SPILLO	223 421	B	ALBERO MOTORE
219 590	F	GUARNIZIONE	223 423	B	CAMPANA (CON POS. 7 E 9)
219 591	F	MOLLA	223 429	B	MOZZO FRIZ. I
219 592	F	VITE	223 432	B	CEPPO TRASMISSIONE
219 593	F	PERNO	223 434	B	AGGANCIO
219 594	F	GUARNIZIONE	223 435	B	MOZZO FRIZ. II
219 595	F	VASCHETTA	223 436	B	FRIZ. II CPL
219 596	F	COPERCHIO	223 440	A	SPINA 9,8x16
219 598	F	VITE M4x15	223 447	D	ALBERO AVVIAMENTO
219 623	F	TUBETTO DEVIATORE	223 448	D	DISTANZIALE
219 624	F	CAPPUCCIO	223 450	D	ALBERO PEDALIERE
219 625	F	VITE	223 453	C	INGRANAGGIO CPL.
219 626	F	DADO	223 454	C	INGRANAGGIO NUDO
219 780	F	GUARNIZIONE	223 456	C	INGRANAGGIO CPL.
219 866	Q	DISTANZIALE	223 457	C	INGRANAGGIO NUDO
219 868	Q	RONDELLA	223 458	C	ALBERO PRIMARIO
219 869	Q	DADO	223 461	C	INGRANAGGIO II
219 871	F	PERNO	223 463	C	RUOTA LIBERA
219 872	F	MOLLA	223 466	A	TESTA CILINDRO
219 873	F	LEVETTA			
219 874	F	MOLLA			

INDEX

Part No.	Section	Description	Part No.	Section	Description
223 468	B	RONDELLA	227 706	A	CILINDRO CPL
223 469	C	RONDELLA	227 752	I	SELLA
223 470	B	BOCCOLA	227 758	A	SEGMENTO MAGGIORATO
223 473	D	MOLLA	227 814	H	TELAIO
223 493	Q	DISTANZIALE	227 816	A	MOTORE A3/5-P
223 494	M	SUPPORTO FARO SX.	227 817	A	SERIE GUARNIZIONI
223 496	M	SUPPORTO FARO DX.	227 819	H	DECAL "ZIP"
223 527	Q	SUPPORTO FARO SX.	227 846	H,I	DECAL "ZIP"
223 528	Q	SUPPORTO FARO DX.	227 849	B	FRIZ. I CPL
223 529	Q	MASCHERINA	227 977	M	PIASTRA INFERIORE
223 555	A	GRUPPO PISTONE SPINOTO STD.	227 996	N	MOLLA LEVA FRENO DX.
223 562	B	CEPPO TRASMISSIONE	227 997	M	FORCELLA ANTERIORE CPL.
223 603	F	COLLETTORE	229 002	I	DECAL
223 605	F	PACCO LAMELLE	229 003	I	DECAL "TOMOS"
223 606	F	RACCORDO ASPIRAZ.	229 004	I	DECAL
223 700	N	MANOPOLA GAS CPL	229 006	E	BOBINA ALTA TENSIONE
223 701	N	MOZZO SX. CPL	229 007	E	SUPORTO BOBINA
223 702	N	MOZZO NUDO SX.	229 029	I	PORTAPACCHI (BIANCO)
223 703	N	MOZZO NUDO DX.	229 043	Q	CABLAGGIO ELETTRICO ANT.
223 704	N	LEVA FRENO SX.	229 044	Q	CABLAGGIO ELETTRICO ANT.
223 705	N	LEVA FRENO DX.	229 058	I	TELAIO
223 706	N	INSERTO MANOP. GAS	229 096	A	MOTORE CPL.
223 707	N	FRIZIONE GAS	260 216	D	PERNETTO
223 708	N	VITE FRIZ. GAS	260 217	D	MOLLA
223 709	N	MOLLA FRIZ. GAS			
223 710	N	MOLLA LEVA FRENO SX.			
223 711	N	MONOPOLA SX.			
223 712	N	MONOPOLA DX.			
223 713	N	BOCCOLA MOZZO			
223 748	F	GUARNIZIONE LAMELLE			
223 760	O	RUOTA ANT.			
223 761	O	RUOTA ANT. CPL			
223 762	O	RUOTA ANT.			
223 766	P	RUOTA POSTERIORE			
223 769	B	MOLLA FRIZ.			
224 056	H,I	MOZZO			
226 450	M	ANTIFURTO BLOCCASTERZO			
227 002	Q	INTERRUTTORE LUCI DX.			
227 050	L	STAFFA POGGIAP.			
227 093	O,P	CEPPI FRENO			
227 101	Q	PARABOLA			
227 119	Q	PORTALAMPADA			
227 125	H,I	RUBINETTO			
227 144	A	GUARNIZ. BASE CIL.			
227 145	A	GUARNIZ. TESTA			
227 149	G	GUARNIZIONE			
227 169	N	FERMO			
227 191	Q	INTERR. STOP			
227 192	N	CAVO FRENO POST.			
227 194	C	INGRANAGGIO I CPL			
227 242	Q	FARO CPL			
227 321	N	CAVO FRENO ANT.			
227 324	F	ANELLO GUARN.			
227 326	F	BOCCOLA			
227 328	F	LEVA STARTER			
227 332	A	CARTER MOTORE CPL.			
227 357	P	RUOTA ANTERIORE			
227 358	P	RUOTA POST. CPL			
227 361	P	CORONA			
227 398	A	CILINDRO CPL			
227 399	A	GRUPPO PISTONE SPINOTO 1.A MAGG.			
227 404	A	SET GUARNIZIONI			
227 450	O,P	RONDELLA			
227 470	M	SET CUSCINETTO STERZO CPL.			
227 485	O	BUSSOLA DISTANZIALE			
227 501	A	SPINOTTO			
227 506	F	CARBURATORE DELL'ORTO 1412			
227 507	Q	ALASSIO FARO			
227 509	A	CARTER SX.			
227 533	G	MARMITTA CPL.			
227 537	H	SELLA			
227 557	N	MANUBRIO (BIANCO)			
227 565	G	INSERTO			
227 594	A	CARTER SX.			
227 595	Q	INTERRUTTORE SX.			
227 629	I	DECAL "A35 AL"			
227 631	A	MOTORE A5-P			
227 633	I	TELAIO			
227 636	I	DECAL "A35BK"			
227 654	A	CARTER MOTORE CPL.			
227 662	O	RUOTA ANT.			
227 663	P	RUOTA POST.			
227 664	O	RUOTA ANT. CPL.			
227 665	O	RUOTA ANT. CPL BIANCA			
227 666	P	RUOTA POST. CPL.			
227 667	P	RUOTA POST. CPL.-BIANCA			
227 698	N	CAVO GAS			