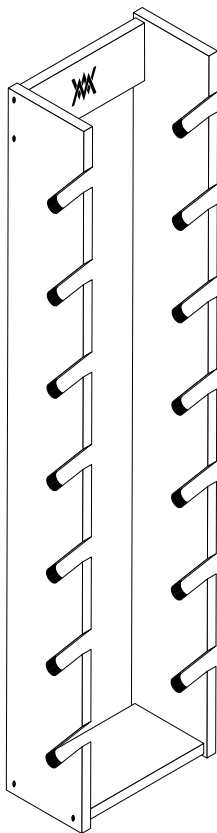




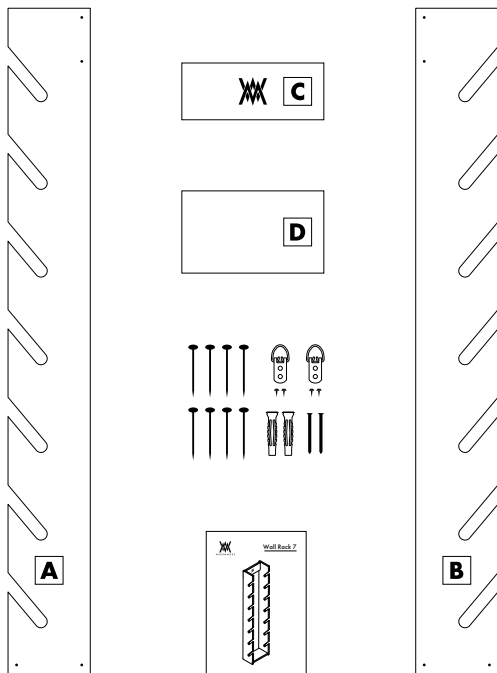
WOODMAKERZ

Wall Rack 7



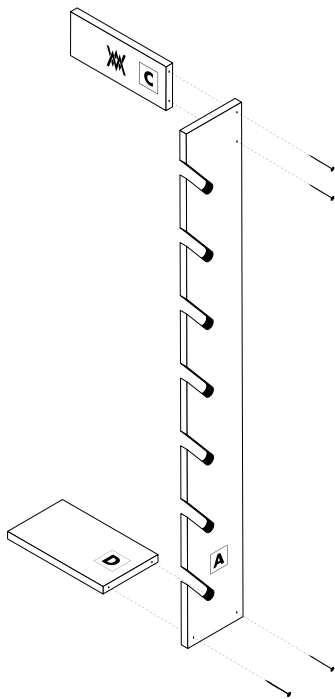
Dans la boîte / In the box

- 2 grandes planches (**A** et **B**) / 2 large planks (**A** and **B**)
- 2 petites planches (**C** et **D**) / 2 small planks (**C** and **D**)
- 1 notice de montage / 1 installation instructions
- 8 vis de montage / 8 mounting screws
- 2 crochets + 4 vis d'accroche / 2 hooks + 4 fixing screws
- 2 vis + 2 chevilles pour le mur / 2 screws + 2 anchors for the wall



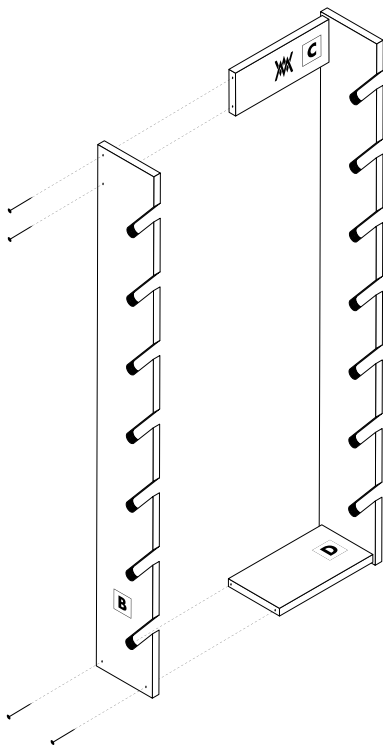
1 Visser les planches **C** et **D** à la planche **A** grâce aux trous prépercés, en respectant le sens des lettres.

*Screw boards **C** and **D** to board **A** using the pre-drilled holes, respecting the direction of the letters.*



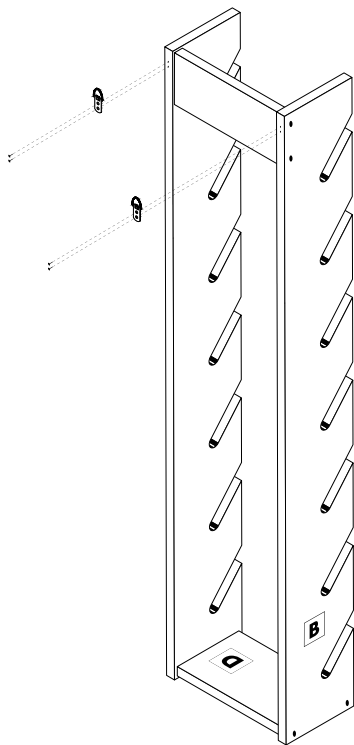
2 Visser ensuite la planche **B** aux planches **C** et **D** grâce aux trous prépercés, en respectant le sens des lettres.

*Screw board **A** to boards **C** and **D** using the pre-drilled holes, respecting the direction of the letters.*



3 Tourner le rack et visser les 2 crochets à celui-ci grâce aux trous prépercés.

Turn the rack and screw the 2 hooks to it using the pre-drilled holes.

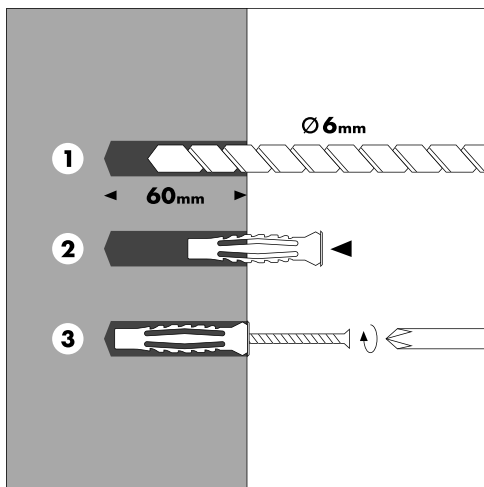


4a Pour les murs pleins :

- 1 Percer le mur à une profondeur de 60mm avec un foret de 6mm de diamètre.
- 2 Enfoncer la cheville jusqu'au fond du trou.
- 3 Insérer la vis dans la cheville et la visser en la laissant légèrement sortir pour accueillir le rack.

For solid walls:

- 1 Drill the wall to a depth of 60mm with a 6mm diameter drill bit.
- 2 Push the anchors all the way to the bottom of the hole.
- 3 Insert the screw into the anchor and screw it in, letting it protrude slightly to accommodate the rack.

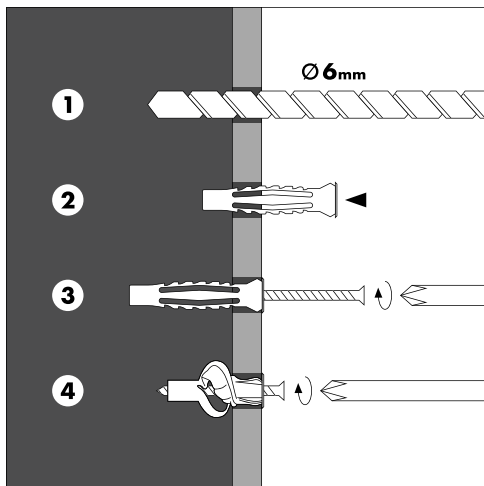


4b Pour les murs creux :

- 1 Percer le mur avec un foret de 6mm de diamètre.
- 2 Enfoncer la cheville jusqu'au fond du trou.
- 3 Insérer la vis dans la cheville et la visser en la laissant légèrement sortir pour accueillir le rack.
- 4 La cheville va se bloquer à l'intérieur du mur.

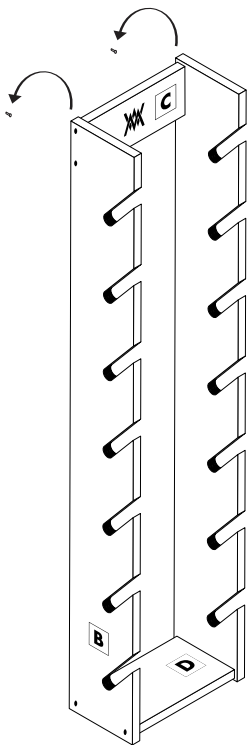
For cavity walls:

- 1 *Drill the wall with a 6mm diameter drill bit.*
- 2 *Push the anchors all the way to the bottom of the hole.*
- 3 *Insert the screw into the anchor and screw it in, letting it protrude slightly to accommodate the rack.*
- 4 *The anchor will lock inside the wall.*



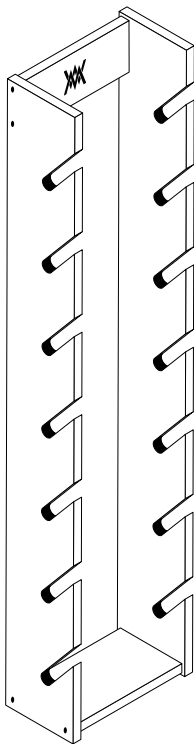
5 Accrocher le rack entièrement assemblé sur les deux vis précédemment fixées au mur.

Hang the fully assembled rack on the two screws previously attached to the wall.



6 Enlever tous les autocollants avec les lettres et profiter pleinement du rack :))

Remove all stickers with letters and take full advantage of the rack :))



Merci d'avoir fait confiance
à WoodMakerz !

En espérant que les produits
correspondent à vos attentes.

N'hésitez pas à partager des photos
sur Instagram en mentionnant @woodmakerz.
Un petit coup de pouce est le bienvenu :)

À très vite !

Thank you for trusting WoodMakerz!

Hoping that the products meet your expectations.

*Feel free to share photos on Instagram
mentioning @woodmakerz.*

A little help is welcome :)

See you soon!



www.woodmakerz.com