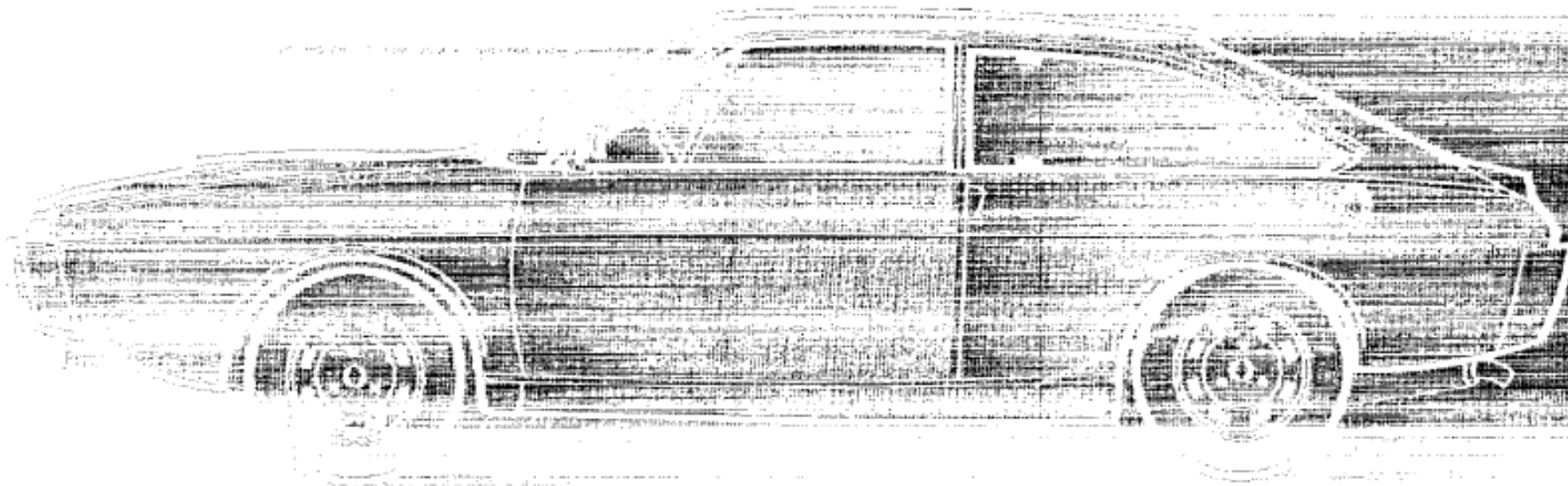


**1064**

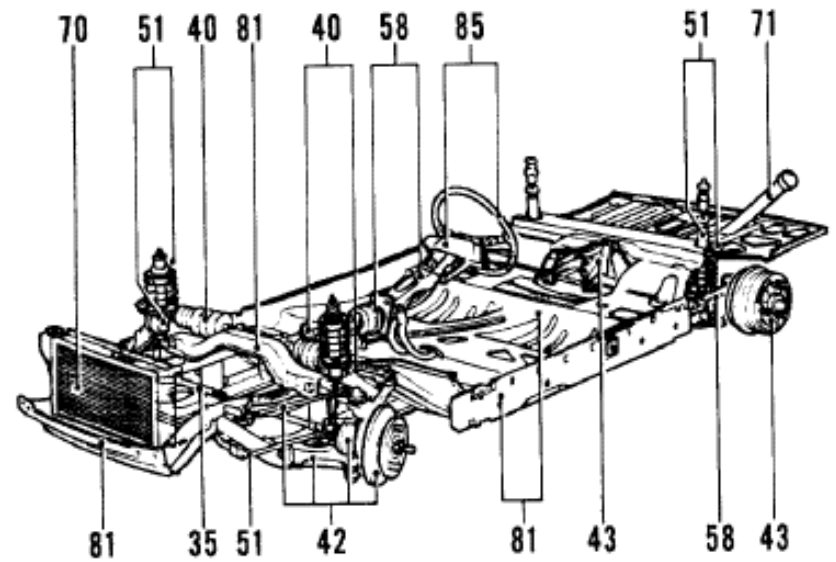
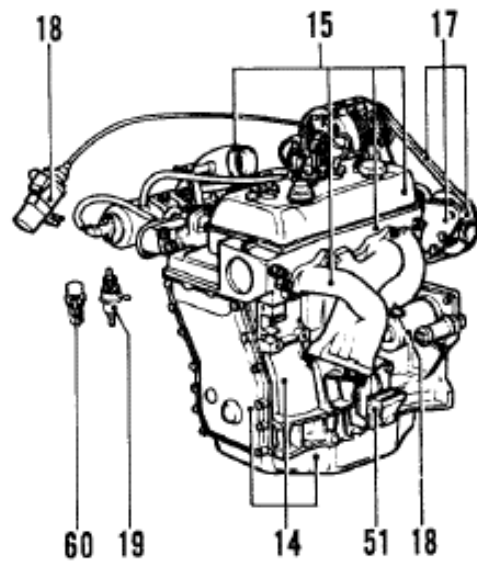
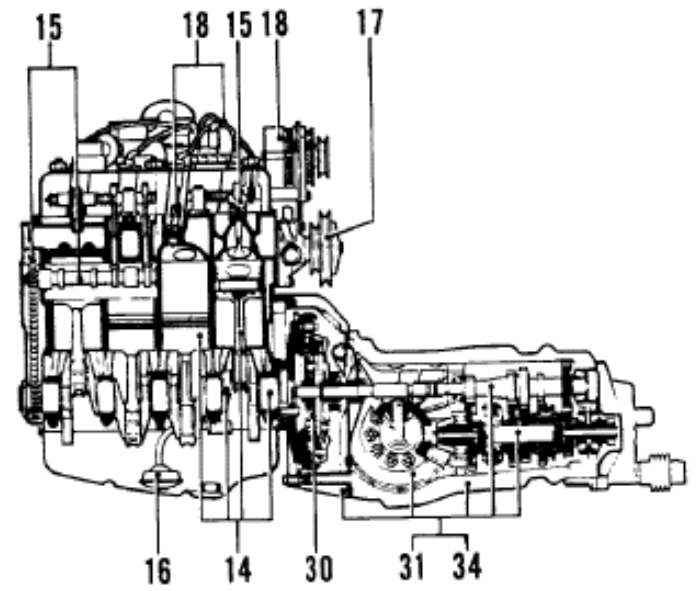
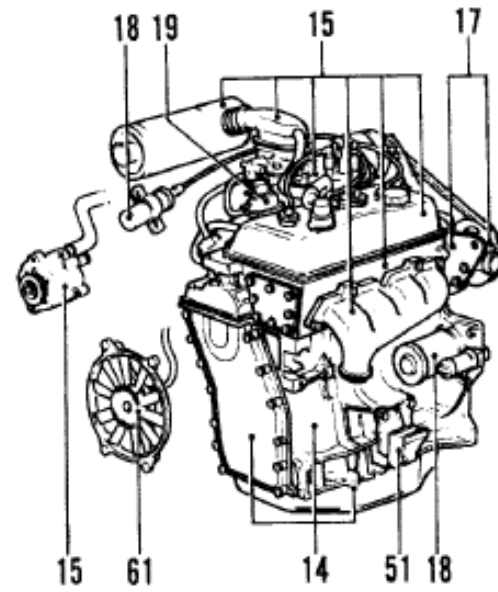
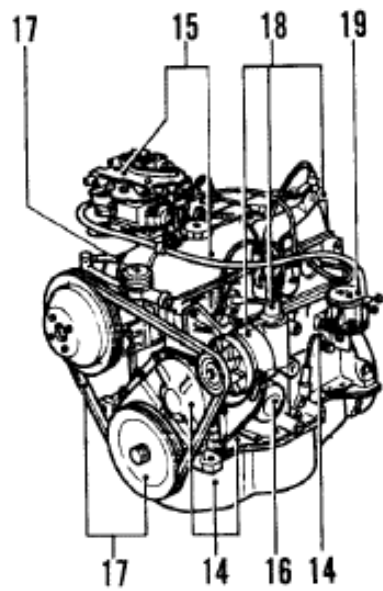
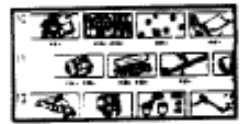
**DERNIERE EDITION**

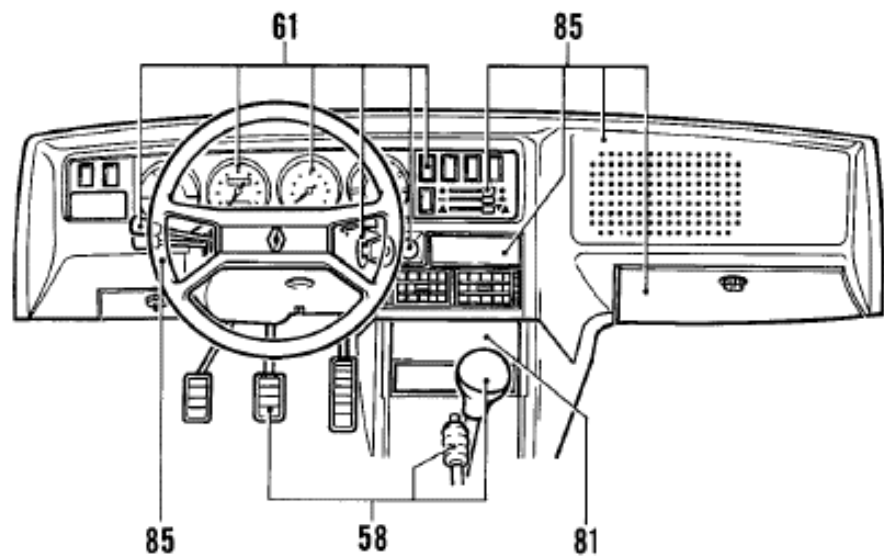
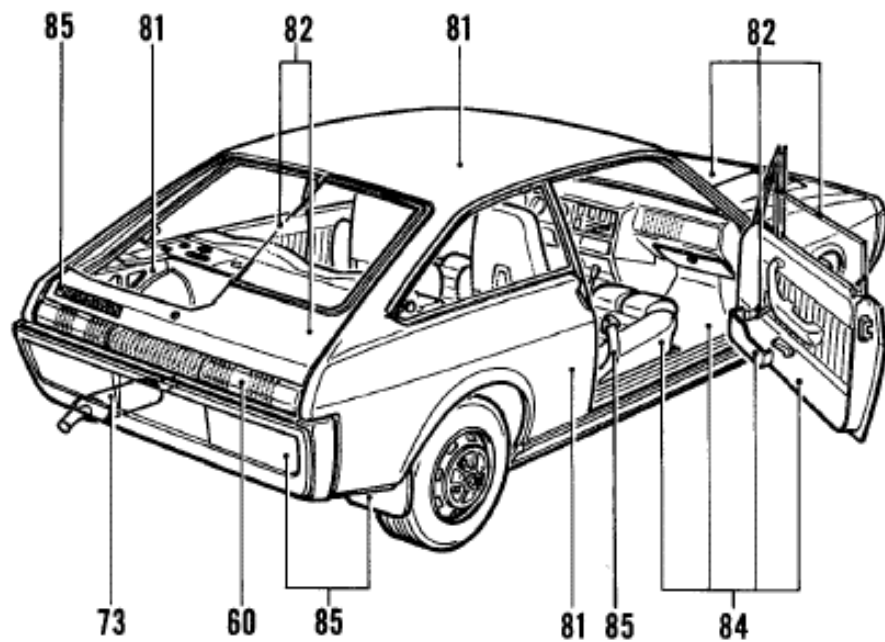
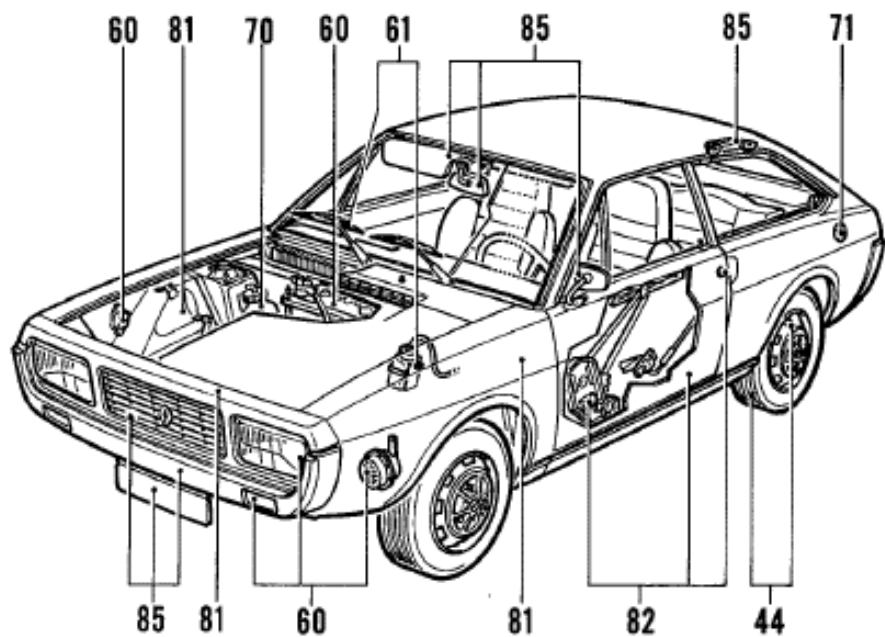
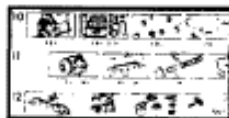
**Partie 1 / 3**



**R1300-R1318-R1326-R1328**

**RENAULT 15/17 1979-1980**



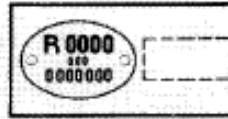




01.02 - 01.03  
01.10 ⇨ 01.14

**P.R.000**  
R0000-R0000

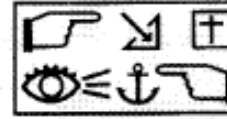
01.20 ⇨ 01.22



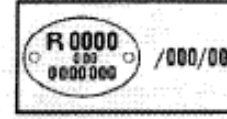
02.01 - 02.02



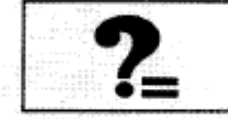
03.01 ⇨ 03.05



05.01 ⇨ 05.16



05.40 ⇨ 05.52

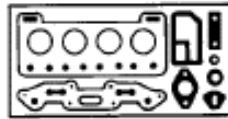


06.01

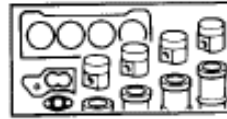
14



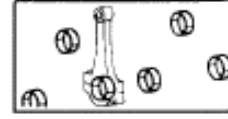
14.01 - 14.04  
14.06



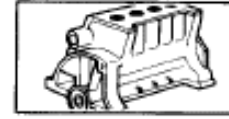
14.10 - 14.13  
14.15



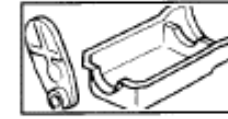
14.20 - 14.23



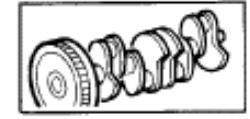
14.30



14.40 - 14.42  
14.43 - 14.45



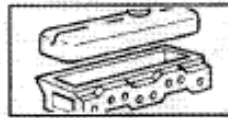
14.50 - 14.55



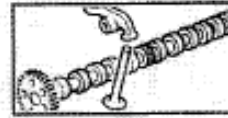
14.60 - 14.65

14

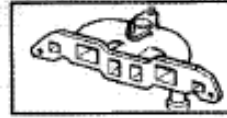
15



15.01 - 15.03  
15.05



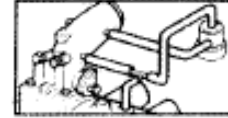
15.10 - 15.15



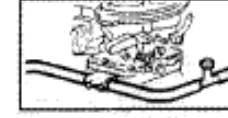
15.20 - 15.23  
15.25



15.30 - 15.31 - 15.32  
15.33 - 15.34

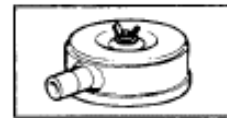


15.55 - 15.62  
15.61

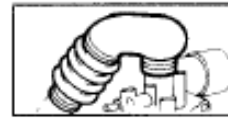


15.60 - 15.63

15



15.70 - 15.71

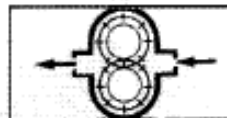


15.72 - 15.75  
15.76 - 15.78

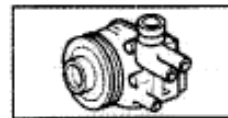


15.80 - 15.85

16  
17



16.01 - 16.20



17.01 - 17.10



17.60

16  
17

18  
19



18.01 - 18.10

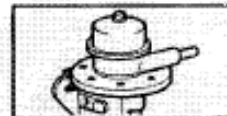


18.40 - 18.45

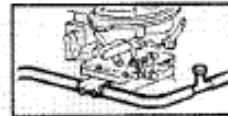


18.60 - 18.65  
18.70

18  
19



19.01 - 19.10  
19.25



19.30

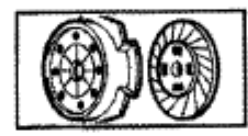


19.50

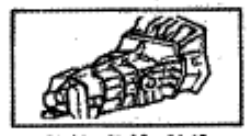




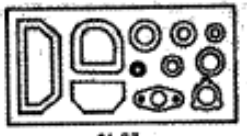
30  
31



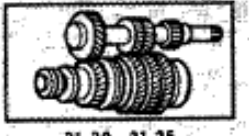
30.01



31.01-31.05-31.10  
31.15-31.20-31.25



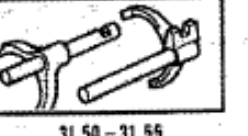
31.07



31.30-31.35



31.40



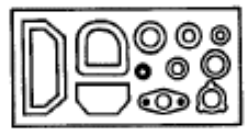
31.50-31.55

30  
31

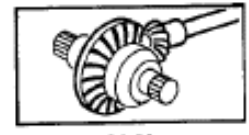
34  
35



34.01-34.20  
34.30-34.40



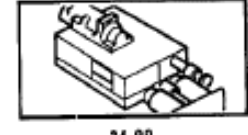
34.05



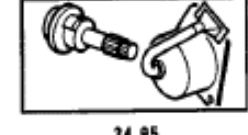
34.50



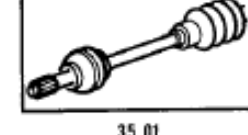
34.55-34.80  
34.70-34.80



34.90



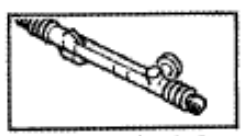
34.95



35.01

34  
35

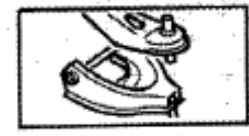
40  
↓  
44



40.01-40.10-40.15  
40.20-40.25



42.10



42.20-42.30



42.40-42.50



43.01



43.10

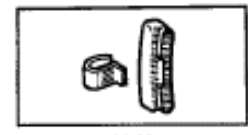


43.20-43.30  
43.40-43.50

40  
↓  
44



44.01

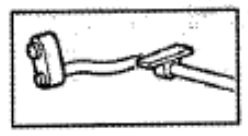


44.06

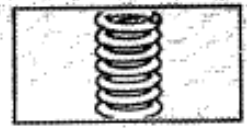


44.10

51



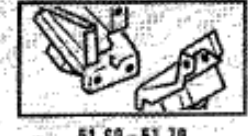
51.01-51.05



51.10



51.20-51.30



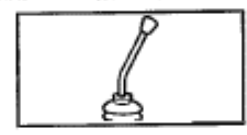
51.60-51.70  
51.80-51.90

51

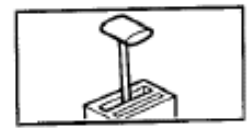
58



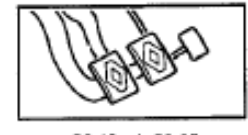
58.01



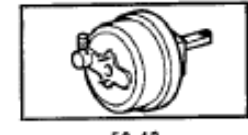
58.05-58.07



58.09



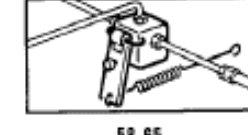
58.10 ⇄ 58.35



58.40

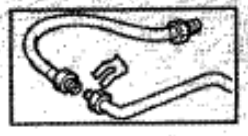


58.45-58.50  
58.60

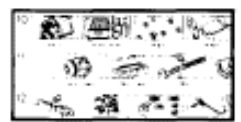


58.65

58




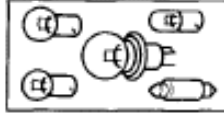
58.90-58.95



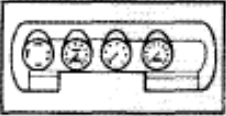
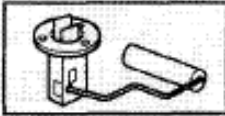
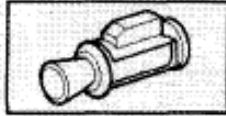
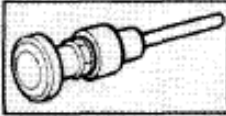

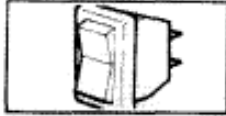

60

						
60.01 — 60.02	60.04 — 60.05 60.06	60.10 — 60.15 60.20	60.30	60.35	60.40	60.50

60

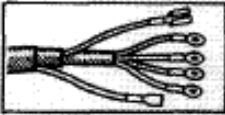


	
60.55	60.95

61



						
61.01 — 61.02 61.02.1	61.05	61.10	61.11	61.12	61.15	61.20

				
61.25	61.27	61.30 — 61.37	61.40	61.61 — 61.62 61.63




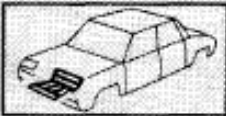
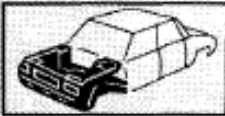
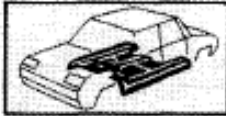

62  
↓  
78

						
62.30 — 62.32 62.60	62.50 — 62.52 62.55	70.01 — 70.05 70.15	70.20 — 70.22 70.40 — 70.45	70.50 — 70.57	70.60 — 70.62 70.65 — 70.70	71.10 — 71.15 71.40 — 71.70

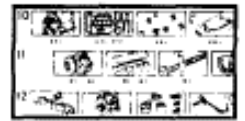
62  
↓  
78

	
73.01 ⇔ 73.50	78.01

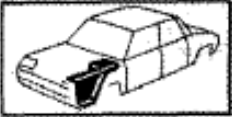
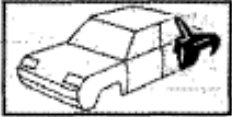
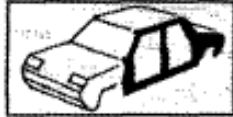
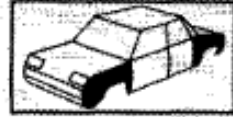
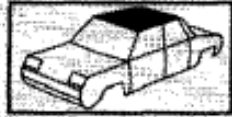

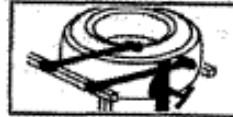
81

						
81.01	81.05	81.10 — 81.13	81.15	81.20 — 81.23	81.25	81.26

81


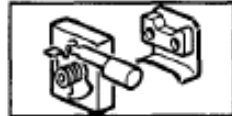


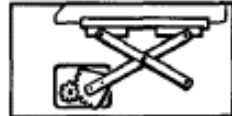




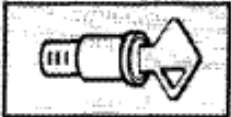
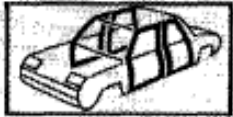
81

						
81.30	81.31	81.32 - 81.35 - 81.44 81.45 - 81.48	81.40	81.43	81.50 - 81.50.1	81.60

81








82

						
82.01	82.10	82.20	82.25 - 82.27 - 82.28 82.50 - 82.50.1	82.30 - 82.35 82.40	82.55 - 82.60	82.58

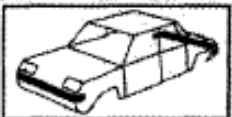
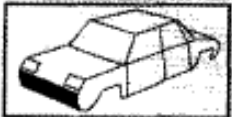
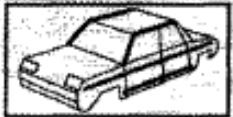
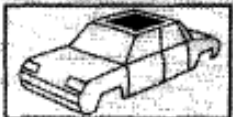
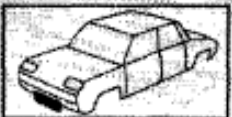

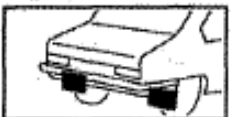




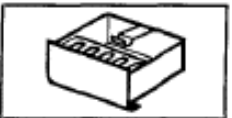

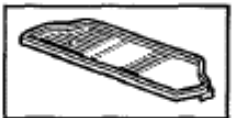



82.65                      82.70

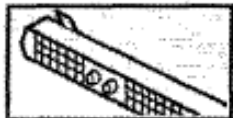
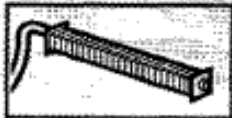


84

						
84.01 - 84.03	84.04 - 84.05	84.20 - 84.30 - 84.45 84.46 - 84.47	84.50	84.65 - 84.67	84.70 - 84.75 84.80	84.92

85

						
85.01 - 85.03 85.05 - 85.07	85.10	85.15 - 85.16	85.18	85.20	85.23	85.25

						
85.30	35.36	85.37	85.40	85.45 - 85.48	85.50 - 85.50.1 85.55 - 85.63	85.60

			
85.73 - 85.75	85.80 - 85.85 85.95 - 85.97	85.93	85.91 - 85.92 85.94



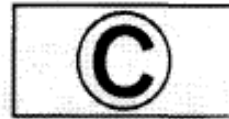
94  
↓  
130



94.01-94.02

8029100292	5201	94	802940
8029100292	5202	94	802940
8029100302	1430	94	802940
8029100302	1430	1.0	802940
8029100302	1470	94	802940
8029100302	1475	94	802940
8029100302	3105	1.0	802940
8029100302	3130	94	802940

120



130.50

94  
↓  
130



01.20

P.R.1064

P.R.000

R0000-R0000

1	2	3	4	5	6	1979
7	8	9	10	11	12	


 **RENAULT 15/17** 1979 > 1980

**R1300**

**R1318**

**R1326**

**R1328**

 01.21 - 01.22

**P.R.1064** DERNIERE EDITION

77 01 445 025

Pièces de rechange - Reservedelskatalog

Ersatzteil - Service parts

Piezas de recambio - Pezzi di ricambio

Onderdelenboek - Delekatalog -

Catalogo de peças sobressalentes - Reservdelskatalog

Annule et remplace - Annullerer og erstatter

Annulliert und ersetzt - Cancels and replaces

Anula y sustituye a - Anulla e rimpiaca

Vernietigen en vervangen - Annulerer og erstatter

Anula e substitui - Annullerar och ersätter

**P.R.1064** ①

77 01 443 086

# RENAULT 15/17 1979-1980

01.21  
P.R.1064

P.R.000  
R0000-R0000

R1300	⇄	n° 1	⇨	n° 110 749
R1301	⇄	n° 1	⇨	n° ...
R1302	⇄	n° 1	⇨	n° ...
R1304	⇄	n° 1	⇨	n° 3960
R1308	⇄	n° 1	⇨	n° 275

⊙ ≤ P.R.960

1972-1975

R1312	⇄	n° 1	⇨	n° 50190
R1314	⇄	n° 1	⇨	n° 609
R1318	⇄	n° 1	⇨	n° 20
R1322	⇄	n° 1	⇨	n° 6568
R1324	⇄	n° 1	⇨	n° 565
R1328	⇄	n° 1	⇨	n° 204

⊙ ≤ P.R.961

R1313	⇄	n° 1	⇨	n° 7510
R1316	⇄	n° 1	⇨	n° 90
R1317	⇄	n° 1	⇨	n° 1667
R1323	⇄	n° 1	⇨	n° 2191
R1326	⇄	n° 1	⇨	n° 520
R1327	⇄	n° 1	⇨	n° 1038

⊙ ≤ P.R.1002

R1300	⇄	n° 110 750	⇨	n° 157 699
R1304	⇄	n° 3961	⇨	n° ...
R1308	⇄	n° 276	⇨	n° ...

⊙ ≤ P.R.1015

1976-1978

R1317	⇄	n° 1668	⇨	n° ...
R1318	⇄	n° 21	⇨	n° 10199
R1323	⇄	n° 2192	⇨	n° ...
R1326	⇄	n° 521	⇨	n° 1699
R1327	⇄	n° 1039	⇨	n° ...
R1328	⇄	n° 205	⇨	n° 4249

⊙ ≤ P.R.1017

# RENAULT 15/17 1979 > 1980

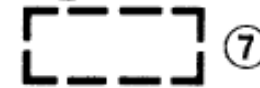
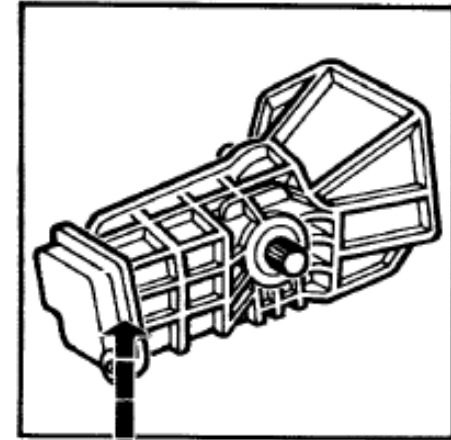
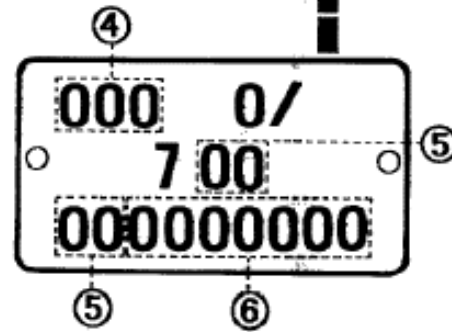
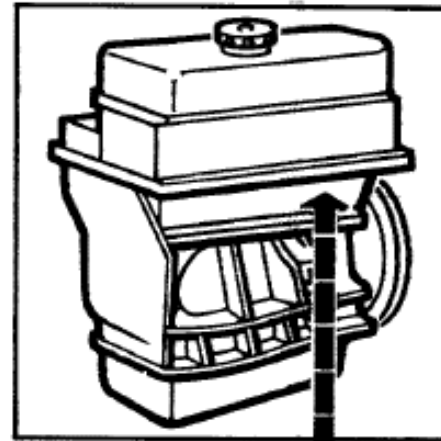
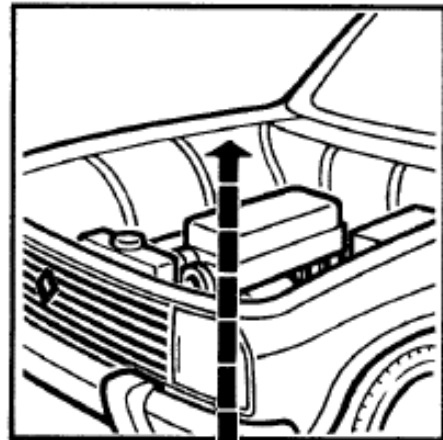
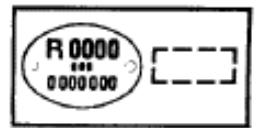
01.22  
P.R.1064

P.R.000  
R0000-R0000

1979 > 1980

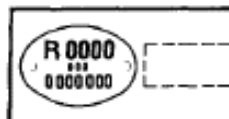
<b>R1300</b>	⇄	n° 157700	⇄	n° ...
<b>R1318</b>	⇄	n° 10200	⇄	n° ...
<b>R1326</b>	⇄	n° 1700	⇄	n° ...
<b>R1328</b>	⇄	n° 4250	⇄	n° ...

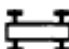

⊙ P.R. 1064





02.02



① R 0000    ② /0...    ③  n° 0...    ④  n° 0...    ⑧ 77 03 001 022    ⑨ 43.30  
P.R.0..

**FRANÇAIS** POUR COMMANDER DES PIÈCES DE RECHANGE, VEUILLEZ INDIQUER : ① Le type du véhicule ② Le numéro de l'équipement ③ Le numéro de fabrication du véhicule ④ Le type du moteur ⑤ L'indice du type du moteur ⑥ Le numéro de fabrication du moteur ⑦ Le type et le numéro de fabrication de l'organe ⑧ Le numéro de la pièce ⑨ Facultatif : le numéro du catalogue, le numéro de la planche  
Si les autres N° du véhicule sont détruits : le numéro dans la série du type (voir carte de garantie).

**DANSK** VED BESTILLING AF RESERVEDELE BEDES DE VENLIGST OPGIVE : ① Vogntypen ② Udstyrsnummeret ③ Serienummeret ④ Motortypen ⑤ Motorens typemærke ⑥ Motornummeret ⑦ Typen og fabriktionsnummeret på komponenten ⑧ Reservedelsnummeret ⑨ Undtagelsesvis katalognummer, planchenummer.  
Hvis numrene på vognen er ødelagte : opgiv chassisnummeret (se vedligeholdelseskortet).

**DEUTSCH** BEI DER BESTELLUNG VON ERSATZTEILEN IMMER ANGEBEN : ① Typ des Fahrzeuges ② Ausrüstungsnummer ③ Fabrikationsnummer des Fahrzeuges ④ Motortyp ⑤ Motorkennzahl ⑥ Fabrikationsnummer des Motors ⑦ Typ und Fabrikationsnummer des Aggregats ⑧ Teilnummer ⑨ Wenn erforderlich : Die Nummer des Kataloges - Die Nummer der Bildtafel.  
Wenn die anderen Fahrzeugdaten nicht mehr zu ermitteln sind : die Fahrgestellnummer (siehe Garantiekarte).

**ENGLISH** WHEN ORDERING SERVICE PARTS, WILL YOU PLEASE MENTION : ① The vehicle type ② The equipment number ③ The vehicle fabrication number ④ The engine type ⑤ The engine type suffix ⑥ The engine fabrication number ⑦ The unit type and fabrication number ⑧ The part number ⑨ And optionally : the catalogue number and page number.  
If the other vehicle numbers have been destroyed, the chassis number (see warranty card).

**ESPAÑOL** AL SOLICITAR PIEZAS DE REPUESTO, SIRVANSE INDICAR : ① El tipo del vehículo ② El número de su equipo ③ El número de fabricación del vehículo ④ El tipo del motor ⑤ El índice del tipo del motor ⑥ El número de fabricación del motor ⑦ El tipo y el número de fabricación del órgano ⑧ El número de la pieza ⑨ Facultativo: el número del catálogo, el número de la lámina.  
Si los otros N° del vehículo están destruidos : el número en la serie del tipo (véase el certificado de garantía).

**ITALIANO** NELLE ORDINAZIONI DELLE PARTI DI RICAMBIO RICORDATEVI DI INDICARE : ① Il tipo del veicolo ② Il numero dell'equipaggiamento ③ Il numero di fabbricazione del veicolo ④ Il tipo del motore ⑤ L'indice del tipo del motore ⑥ Il numero di fabbricazione del motore ⑦ Il tipo ed il numero di fabbricazione dell'organo ⑧ Il numero del particolare ⑨ Facoltativamente il numero di catalogo, il numero dell'illustrazione.  
Nel caso in cui gli altri numeri del veicolo siano andati distrutti : il numero della serie del tipo vedi tessera di garanzia).

**NEDERLANDS** GELIEVE BIJ HET BESTELLEN VAN ONDERDELEN HET VOLGENDE OP TE GEVEN : ① Het wagentype ② Het uitrustingsnummer ③ Het fabricagenummer van de wagen ④ Motortype ⑤ Indicenummer van de motor ⑥ Motornummer ⑦ Het type en het fabricagenummer van het orgaan ⑧ Het onderdeelnummer ⑨ Naar goedvinden : het onderdelenboeknummer, het afbeeldingsnummer.  
Wanneer de andere nummers van de wagen niet meer leesbaar zijn, moet opgegeven worden : het chassis-nummer (zie het garantiebewijs).

**NORGE** FOR Å BESTILLE RESERVEDELER MÅ MAN ANGI : ① Vogntype ② Utstyrsnummer ③ Serienummer ④ Motortype ⑤ Typeindeks motor ⑥ Fabrikasjonsnr. motor ⑦ Type og fabriktionsnummer for komponenten ⑧ Delenummeret ⑨ Valgfritt katalognummer - sidenummer.  
Hvis de andre vogndata er ødelagt, må man angi chassis-nummer. (se garantibeviset).

**PORTUGUÊS** PARA ENCOMENDAR AS PEÇAS SOBRESSALENTES QUEIRA INDICAR : ① O tipo do veículo ② O número de equipamento ③ O número de fabricação do veículo ④ O tipo do motor ⑤ O índice do tipo do motor ⑥ O número de fabricação do motor ⑦ O tipo e o número de fabricação de órgão ⑧ O número da peça ⑨ Facultativo o número de catálogo, o número da prancha.  
Se os outros números do veículo estão destruídos, indicar o número na série do tipo (ver carta de garantia).

**SVENSKA** VID BESTÄLLNING AV RESERVDDEL OMBEDES NI ATT ANGE : ① Biltyyp ② Utrustningsnummer ③ Bilens fabriktionsnummer ④ Motortyp ⑤ Motortypindex ⑥ Motorns fabriktionsnummer ⑦ Enhetens typbeteckning och fabriktionsnummer ⑧ Reservdelnummer ⑨ Dessutom och valfritt : Katalognummer, Planschnummer.  
Om dessa uppgifter saknas eller ovala plåten försvunnit, uppges det på garantikortet stämplade chassisnumret.

## INTRODUCTION

Les illustrations et les numéros des **pièces vendables en rechange** concernant les véhicules indiqués en titre de ce document **sont contenus** dans :

- Le catalogue P.R. 400 pour les pièces de détail des carburateurs, alternateurs, démarreurs, allumeurs et pièces standard.
- Le présent catalogue pour toutes les autres pièces et outillages spécialisés.

## PLANCHES ILLUSTRÉES

Les pièces sont réparties dans des planches suivant l'organe auquel elles se rattachent.

Une planche se décompose en 2 parties distinctes :

### 1. Illustration :

Les pièces sont représentées en axe de montage. Pour réduire le nombre de pièces illustrées et simplifier les recherches, lorsqu'une planche est composée d'une majorité de pièces identiques entre les côtés gauche et droit du véhicule (exemple : planche train avant), **toutes les pièces gauches et seules les pièces spéciales droites sont illustrées, ombrées et repérées.**

Pour la compréhension de certains assemblages : des pièces identiques à celle repérée au début du montage sont représentées en blanc (sans ombrages, ni fléchages) à leur emplacement de fonctionnement (exemple : planche arbres de changement de vitesses).

Des fléchages verticaux servent de liens entre l'illustration des pièces et leurs repères technologiques déterminés par ordre de montage.

### 2. Renseignements :

Les renseignements administratifs relatifs à chaque pièce illustrée (numéros de pièces - signes codifiés - affectations - chiffres d'application - consignes d'interchangeabilité), sont rattachés à chaque repère technologique.

## RÉPERTOIRES NUMÉRIQUES

Planche 94.01 :

Certaines pièces de boulonnerie standard, dont le numéro est suivi du signe X, indique qu'il s'agit d'une pièce vendue en quantité déterminée sous un autre numéro. Ce tableau donne la correspondance entre le numéro unitaire et le numéro de collection de pièces à commander ainsi que le nombre de pièces figurant dans celle-ci.

Planche 120 :

Ce répertoire indique en partant d'un numéro de pièce connu le numéro de planche où figure cette pièce et son coefficient d'utilisation par véhicule dans cette planche.

## UTILISATION

Pour déterminer le numéro de pièce avec exactitude :

- Observer d'abord les indications contenues dans les planches 02.01 - 02.02.
- Relever dans les planches éclaté du véhicule 01.02 - 01.03 le numéro du code organe lié à l'illustration qui comprend la pièce recherchée.
- Se reporter aux planches vignettes 01.10... où face au numéro de code organe relevé, est symbolisé par des vignettes le contenu des planches illustrées. Sous chaque vignette est indiqué le numéro de planche recherchée.
- Consulter cette planche et déterminer, en partant de la pièce illustrée son numéro en tenant compte des éventuels renseignements complémentaires qui peuvent lui être rattachés. La valeur des signes codifiés liés aux numéros de pièces ou planches est donnée en planche 05.01.

La destination des numéros d'équipements est mentionnée planche 05.40...

Le texte des consignes d'interchangeabilité est rédigé en planche 06.01.

Les tranches de chiffres d'application sont indiquées en planche 08.01.

Remarque : Les garnitures de sièges se documentent comme les autres pièces, toutefois pour les garnitures de même qualité mais de coloris différents se reporter au P.R. 100 sellerie de sièges.

## CONDITIONS GÉNÉRALES DE VENTE

Voir les tarifs de pièces de rechange.

## INDLEDNING

Illustrationer og bestillingsnumre på reservedelene til de vogntyper, der er anført på katalogets forside, findes :

- i kataloget P.R. 400, som omhandler leddele til karburatorer, generatorer, startere og strømfordele, samt standarddele ;
- i dette katalog, som omhandler alle øvrige reservedele samt specialværktøjet.

## PLANCHER

Reservedelene er vist på plancher i henhold til de komponenter, som de tilhører.

En planche består af 2 særskilte dele :

### 1. Illustration

Reservedelene er vist i monteringsrækkefølgen. For at formindske antallet af illustrerede dele og lette eftersøgningen i de tilfælde, hvor størstedelen af reservedelene til venstre og højre side er identiske (eks. : planche over fortøjet), er alle dele til venstre side og kun de specielle dele til højre side fremhævet og nummereret.

For at lette forståelsen af monteringsmåden er visse dele, som er vist særskilt andetsteds på planchen, indsat i montage-tegningen (uden skravering eller nummer) (eks. : planche over gearskifteaksler).

De lodrette streger forbinder illustrationerne af delene med de teknologiske illustrationsnumre, som er fastsat i monteringsrækkefølgen.

### 2. Oplysninger

De administrative oplysninger for hver enkelt illustreret reservedel (bestillingsnummer - kodetegn - anvendelsesområde - udskiftningmuligheder osv.) er anført ud for hvert enkelt illustrationsnummer.

## NUMMERFORTEGNELSER

Planche 94.01 :

Nummeret på visse standard-boltevarer er efterfulgt af et X hvilket angiver, at det drejer sig om en del, der leveres i et bestemt antal under et andet bestillingsnummer. Skemaet på planche 94.01 viser forbindelsen mellem styk-nummeret og kollektions-nummeret samt antallet pr. kollektion.

Planche 120 :

Ved hjælp af denne fortegnelse kan der på basis af reservedelsnummeret findes frem til den planche, hvor den pågældende del er vist, samt stykantalet pr. vogn på den pågældende planche.

## KATALOGETS ANVENDELSE

For at bestemme reservedelsnummeret med sikkerhed tilrådes følgende fremgangsmåde :

- Overhold først de anvisninger, der er anført på plancherne 02.01 - 02.02.
  - Find på oversigtsplancherne 01.02 - 01.03 kodenummeret på den enhed, som den eftersøgte del tilhører.
  - Find på tegningerne planche 01.10... ud for enheds-kodenummeret tegningen af den pågældende komponent. Under tegningen er anført det tilsvarende planchenummer.
  - Slå op på den pågældende planche og bestem reservedelsnummeret ud fra illustrationen og ud fra de eventuelle supplerende oplysninger, som er knyttet hertil.
- Forklaringer på kodetegn i forbindelse med reservedelsnumre eller plancher er anført på planche 05.01...

Udstyrsnumrenes betydning er anført på planche 05.40...

Udskiftningmuligheder er anført på planche 06.01.

Ændringstidspunkter for montering er anført på planche 08.01.

Bemærk : Indtræk til sæder er angivet på samme måde som de øvrige reservedele. For indtræk af samme type men af forskellig farve henvises til kataloget P.R. 100 INDTRÆK, som indeholder stofprøver.

## GENERELLE SALGSBETINGELSER

Se reservedels-prislisten.

## VORWORT

Die Abbildungen und Bestellnummern aller für die auf der Titelseite aufgeführten Fahrzeugtypen lieferbaren Ersatzteile sind enthalten im:

- Ersatzteilkatalog PR 400 für alle Einzelteile der Vergaser, Drehstromlichtmaschinen, Anlasser, Zündverteiler sowie Standardteile;
- vorliegenden Ersatzteilkatalog für alle anderen Teile und Spezialwerkzeuge.

## BILDTAFELN

Die Ersatzteile sind - ihrer Zugehörigkeit zu den einzelnen Aggregaten entsprechend - auf Bildtafeln dargestellt.

Die Bildtafeln haben zwei Hauptbestandteile:

### 1. Abbildung

Die Teile sind in der Montagefolge abgebildet. Um die Anzahl der abgebildeten Teile zu verringern und die Suche zu vereinfachen, z.B. wenn auf einer Tafel die Mehrheit der rechts- und linksseitigen Fahrzeugteile identisch ist (Beispiel: Vorderachse), sind **alle linksseitigen und nur die speziellen rechtsseitigen Teile abgebildet, gekennzeichnet und schwarz ausgemalt**.

Zum besseren Verständnis sind die Teile von Montagesätzen, die mit dem erstmontierten identisch sind, auf der Fahrzeugabbildung in weiss (nicht schwarz und ohne Pfeil) dargestellt (Beispiel: Bildtafel "Gangschaltung").

Die Teile auf den Bildtafeln sind **in der Montagefolge** numeriert; alle **technischen Angaben** zu den Teilen sind unter diesen Kennnummern am Bildtafelrand aufgeführt.

### 2. Technische Angaben

Die verwaltungstechnischen Angaben zu jedem abgebildeten Teil (Teilenummer - Codezeichen - Zugehörigkeit - Anwendungszeitraum - Austauschhinweise) sind am Bildtafelrand neben den Kennnummern aufgeführt.

## NUMERISCHES SACHREGISTER

### Tafel 94.01

In den Bildtafeln sind bei einigen Teilen des **Standard-Schraubenzubehörs** die Teilenummern am Ende mit einem X versehen; hierbei handelt es sich um Teile, die in einer bestimmten Verkaufsmenge unter einer anderen Bestellnummer geliefert werden. Auf dieser Tafel stehen die Einzelteilenummern den Nummern der Teilesätze gegenüber, wobei auch die Verkaufsmenge angegeben wird.

### Tafel 120

Anhand dieses Registers kann für eine bekannte **Bestellnummer** die **Nummer der Bildtafel** ermittelt werden; in letzter Position ist die Anzahl der am Fahrzeug montierten Teile gleicher Referenz angegeben.

## GEBRAUCHSANWEISUNG

Um die **Bestellnummer** eines Teiles genau zu bestimmen, wie folgt vorgehen:

- Zuerst die **Angaben** der Tafeln **02.01 - 02.02 beachten**.
- Auf den **Explosionszeichnungen 01.02 - 01.03 die Nummer und das Symbol** des Aggregates herausuchen, zu dem das Teil gehört.
- Das **Bildtafelverzeichnis 01.10** aufschlagen. Hierauf sind rechts und links die Aggregateschlüssel angegeben. Auf den Bildtafelsymbolen dazwischen sind die einzelnen Baugruppen des Aggregates abgebildet, wobei die Nummern der einzelnen Bildtafeln unter diesen Symbolen stehen.
- Die **Bildtafel**, zu der das Teil gehört, **aufschlagen** und die Teilenummer unter Berücksichtigung eventueller zusätzlicher Angaben bestimmen. Die zu den Teilenummern gehörenden **Codezeichen** sind auf der Tafel 05.01 erklärt.

Die **Ausrüstungsnummern** für die einzelnen Länder sind der Tafel 05.40 zu entnehmen.

**Hinweise über Austauschbarkeit** sind auf der Tafel 06.01 angegeben.

**Angaben über Anwendungszeiträume** sind auf der Tafel 08.01 aufgeführt.

**Hinweis:** - Sitzpolster werden wie andere Teile bestimmt; bei Polstern gleicher Qualität mit unterschiedlichem Farbton die Angaben im Ersatzteilkatalog PR 100 beachten.

## ALLGEMEINE VERKAUFSBEDINGUNGEN

Siehe Ersatzteilpreisliste.

## INTRODUCTION

Illustrations of service parts for vehicles listed in the heading and their corresponding Part Numbers are to be found in :

- The P.R. 400 catalogue : for detail parts of carburettors, alternators, starters, distributors and standard parts.
- This catalogue : for all other parts and special tools.

## ILLUSTRATED PAGES

Parts are shown on the sheet for the unit concerned.

Each sheet is divided into 2 separate sections :

### 1. The illustration

All parts are shown as though about to be assembled one to the other.

To reduce the number of parts illustrated and to make them easier to find when a sheet consists mainly of parts which are identical for both R.H. and L.H. sides (Example : Front axle sheet) **all the L.H. parts and only special R.H. parts are shown shaded and numbered**.

In order that some assemblies may be understood more clearly, an assembly illustrated at the start of a section is repeated in outline only (without shading or arrows) in its working position on the vehicle (Example : sheet showing gearbox selector shafts). Vertical lines from each illustrated part lead to **numbers** which indicate **order of assembly**.

### 2. The information

The administrative information concerning each illustrated part is given opposite each **order of assembly** number (Part number - symbols - application - application numbers - interchangeability advice).

## LISTS IN PART NUMBER ORDER

### Sheet 94-01

Symbol X following certain Part Numbers for **common nuts, bolts, etc.**, indicates that the part concerned is sold in a batch quantity under another Part Number. This sheet is a matching table giving the Unit Part Number, its corresponding Batch Part Number for ordering purposes and the quantity of components per batch.

### Sheet 120

This list, in known Part Number order, enables the corresponding sheet which bears its illustration to be found together with the quantity required per vehicle.

## HOW TO USE

To be certain of finding a correct Part Number :

- First of all note any relevant information on Sheets 02-01 and 02-02.
- Note the Unit Code Number linked to the illustration which includes the part you are looking for in the exploded views on Sheets 01-02 to 01-03.
- Then turn to Sheets 01-10 which illustrate the units in **vignette** form. Find the Vignette which refers to the Unit Code Number and note the Sheet number underneath.
- Turn to the Sheet number mentioned, find the illustration of the part, note its Part Number and any information given with it.

The meaning of any **symbols** linked to the Part Number or mentioned on the sheet may be found on Sheet 05-01.

Details of the **equipment numbers** and the **countries** to which they refer are given on Sheet 05-40.

Information on **interchangeability** is given on Sheet 06-01.

Groups of **application numbers** are given on Sheet 08-01.

Note : Seat cover material is listed in exactly the same way as for other parts, however, refer to P.R. 100 "Seat Trim Material" for details of different colours in the same grade material.

## GENERAL SALES CONDITIONS

See Service Part Price Lists.

## INTRODUCCIÓN

Las ilustraciones y los números de las piezas vendibles, para repuesto concernientes a los vehículos indicados en el título de este documento están contenidos en:

- El catálogo P.R. 400 para las piezas de detalle de los carburadores, alternadores, motores de arranque, distribuidores de encendido y piezas estándar.
- El presente catálogo para las demás piezas y herramientas especiales.

## LÁMINAS ILUSTRADAS

Las piezas van repartidas por láminas según el órgano al que pertenecen.

Una lámina se descompone en 2 partes distintas.

### 1. Ilustración

Las piezas van representadas según ejes de montaje. Para reducir la cantidad de piezas ilustradas y simplificar la búsqueda, cuando una lámina se compone de una mayoría de piezas idénticas entre los lados izquierdo y derecho del vehículo (ejemplo: lámina tren delantero), todas las piezas del lado izquierdo y solamente las piezas especiales del lado derecho están ilustradas, sombreadas e identificadas.

Para la comprensión de ciertos conjuntos, piezas idénticas a la identificada al comienzo del montaje, se representan en blanco (sin sombreados, ni flechas) en su emplazamiento de funcionamiento (ejemplo: lámina árboles de cambio de velocidades).

Flechas verticales sirven de unión entre la ilustración de las piezas y sus referencias tecnológicas determinadas por orden de montaje.

### 2. Informaciones

Las informaciones administrativas relativas a cada pieza ilustrada (números de piezas, signos codificados, asignaciones, cifras de aplicación, consignas de intercambiabilidad), van incorporadas en cada referencia tecnológica.

## REPERTORIOS NUMÉRICOS

### Lámina 94.01

Ciertas piezas de tornillería estándar llevan un número seguido del signo X, lo que significa que se trata de piezas vendidas por cantidades determinadas bajo otro número. Este cuadro indica la correspondencia entre el número unitario y el número de colección de las piezas a encargar, así como la cantidad de piezas que figuran en dicha colección.

### Lámina 120

En este repertorio se indica, partiendo de un número de pieza, conocido, el número de lámina en que figura esta pieza y su coeficiente de utilización por vehículo en esta lámina.

## UTILIZACIÓN

Para determinar con exactitud el número de una pieza:

- Observar en primer lugar las indicaciones contenidas en las láminas 02.01 y 02.02.
- Buscar en las láminas desglose del vehículo 01.02 y 01.03 el número de código órgano correspondiente a la ilustración que incluye la pieza buscada.
- Consultar las láminas viñetas 01.10..., en las que frente al número de código órgano anteriormente hallado, se simboliza por viñetas el contenido de las láminas ilustradas. Debajo de cada viñeta está indicado el número de lámina que se busca.
- Examinar esta lámina y, partiendo de la ilustración de la pieza, determinar su número, teniendo en cuenta las eventuales informaciones complementarias que pudieran existir. El significado de los signos codificados con que van acompañados ciertos números de piezas o láminas, figura en la lámina 05.01.

El destino de los números de equipos se menciona en la lámina 05.40.

El texto de las consignas de intercambiabilidad figura en la lámina 06.01.

Las series de cifras de aplicación van indicadas en la lámina 08.01.

Observación: Los revestimientos de los asientos se documentan como las otras piezas; ahora bien, para los revestimientos de calidad idéntica pero de colores diferentes, consultar el P.R. 100, tapizado de los asientos.

## CONDICIONES GÉNERALES DE VENTA

Véanse las tarifas de piezas de recambio.

## INTRODUZIONE

Le illustrazioni ed i numeri dei pezzi vendibili per ricambio che concernono i veicoli indicati dal titolo di questo documento sono contenuti nel:

- catalogo P.R. 400 per i pezzi di dettaglio dei carburatori, alternatori, motorini di avviamento e pezzi standard.

- Il presente catalogo per tutti gli altri pezzi ed attrezzature specifiche.

## TAVOLE ILLUSTRATE

I pezzi sono ripartiti nelle tavole secondo l'organo al quale si collegano. Una tavola si scompone in 2 parti distinte:

### 1. Illustrazione

I pezzi sono rappresentati in asse di montaggio. Per ridurre il numero di pezzi illustrati e semplificare le ricerche, quando una tavola è composta in maggioranza di pezzi identici tra i lati di sinistra e di destra del veicolo (esempio: tavola avantreno), tutti i pezzi di sinistra e soltanto i pezzi specifici di destra sono illustrati, ombreggiati e riferiti.

Per la comprensione di alcuni montaggi: dei pezzi identici a quello riferito all'inizio del montaggio sono rappresentati in bianco (senza ombreggiatura, né frecce), al loro posto di funzionamento (esempio: tavola alberi del cambio). Delle frecce verticali servono di collegamento tra l'illustrazione dei pezzi ed i loro riferimenti tecnologici determinati in ordine di montaggio.

### 2. Informazioni

Le informazioni amministrative relative ad ogni pezzo illustrato (numeri dei pezzi - segni codificati - assegnazioni - cifre di applicazione - norme d'intercambiabilità), sono collegati ad ogni riferimento tecnologico.

## ELENCHI NUMERICI

### Tavola 94-01:

Alcuni pezzi di bulloneria standard, il cui numero è seguito dal segno X, indica che si tratta d'un pezzo venduto in quantità determinata con un altro numero. Questa tabella indica la corrispondenza tra il numero unitario ed il numero di serie dei pezzi da ordinare nonché la quantità dei pezzi che figurano in questa serie.

### Tavola 120:

Questo elenco indica partendo da un numero di pezzo conosciuto il numero della tavola in cui figurano questo pezzo ed il suo coefficiente d'utilizzazione per veicolo.

## UTILIZZAZIONE

Per determinare il numero del pezzo con esattezza:

- Osservare prima le indicazioni contenute nelle tavole 02.01 - 02.02.
- Rilevare nelle tavole schizzo particolareggiato del veicolo 01.02 - 01.03 il numero di codice organo collegato con l'illustrazione che comprende il pezzo ricercato.
- Riferirsi alle tavole vignette 01.10... in cui in corrispondenza al numero di codice organo rilevato, è simbolizzato con delle vignette il contenuto delle tavole illustrate. In ogni vignetta è indicato il numero di tavola ricercata.
- Consultare questa tavola e determinare, partendo dal pezzo illustrato il suo numero tenendo conto delle eventuali informazioni complementari che possono esserle collegate. Il valore dei segni codificati collegati ai numeri dei pezzi o delle tavole è indicato nella tavola 05.01. La destinazione dei numeri degli equipaggiamenti è menzionata nella tavola 05.40. Il testo delle norme d'intercambiabilità è redatto nella tavola 06.01.
- Le serie delle cifre d'applicazione sono indicate nella tavola 08.01.

osservazione: Le guarnizioni dei sedili si documentano come gli altri pezzi tuttavia per le guarnizioni della stessa qualità ma di colori diversi riferirsi al P.R. 100 selleria dei sedili.

## CONDIZIONI GENERALI DI VENDITA

Vedi le tariffe delle parti di ricambio.



## INLEIDING

De afbeeldingen en onderdeelnummers, van alle onderdelen die voor **reparatiedoeleinden** worden verkocht voor de typen die in de aanhef zijn genoemd, worden vermeld in:

- Onderdelenboek PR 400 indien het losse onderdelen betreft van carburateurs, wisselstroomdynamo's, startmotoren en stroomverdelers.
- Dit onderdelenboek voor alle overige onderdelen en het speciaal gereedschap.

## AFBEELDINGEN

De onderdelen zijn afgebeeld bij het orgaan waarbij ze behoren.

Elke bladzijde bestaat uit 2 delen, te weten :

### 1. De afbeelding

De afzonderlijke onderdelen staan **afgebeeld** in volgorde van montage. Om de afbeeldingen zo overzichtelijk mogelijk te maken, zodat de onderdelen snel gevonden kunnen worden, heeft men bij organen die links en rechts uit de zelfde onderdelen bestaan (voorbeeld: de voortrein) **alleen de onderdelen aan de linkerzijde afgebeeld en van een nummer voorzien, samen met de afwijkende onderdelen aan de rechterzijde.**

Bij bepaalde organen waar veel identieke onderdelen voorkomen, b.v. bij de afbeelding van de schakelvorkassen, zijn de identieke onderdelen slechts één maal afgebeeld en met een nummer aangegeven. Van de overige delen is de vorm aangegeven om de werking van het geheel duidelijk te tonen.

De verticale lijnen geven de numerieke volgorde van de onderdeelnummers, in volgorde van de montage, naast de afbeelding aan.

### 2. De gegevens

De gegevens van de afgebeelde onderdelen (zoals onderdeelnummers, codetekens, bestemming, wanneer van toepassing en onderlinge verwisselbaarheid) zijn vermeld in de volgorde die in de afbeelding is aangegeven.

## DE TABEL MET VERWIJZINGEN

### Bladzijde 94.01

In bepaalde afbeeldingen is bij de **standaard bouten en moeren** achter het onderdeelnummer het teken X geplaatst. Dit teken geeft aan dat deze onderdelen in een vaste hoeveelheid onder een ander onderdeelnummer worden geleverd.

In deze tabel vindt u de aansluiting tussen het nummer van het afzonderlijke onderdeel, het nummer van de set en het aantal delen per set.

### Bladzijde 120

Wanneer u het onderdeelnummer kent kunt u in deze tabel vinden op welke afbeelding dit onderdeel voorkomt en hoeveel exemplaren van dat onderdeel op het betreffende type zijn gemonteerd.

## GEBRUIKSAANWIJZING

Om het juiste onderdeelnummer te bepalen gaat u als volgt te werk :

- Volg de aanwijzingen op, die op blz. 02.01 - 02.02 worden gegeven.
- Zoek in de opengewerkte tekening van de auto, blz. 01.02 - 01.03 het nummer van de hoofdgroep op waartoe het gezochte onderdeel behoort.
- Op bladzijde 01.10 en volgende staan achter de nummers van de hoofdgroepen de symbolen die aangeven welke groep onderdelen is afgebeeld. Onder het symbool staat het bladzijde nummer.
- Zoek de betreffende bladzijde op en lees het onderdeelnummer af, rekening houdend met de eventuele aanvullende gegevens.

Zie bladzijde 05.01 en volgende voor de verklaring van de tekens bij de onderdeelnummers. De verklaring van de landencode wordt gegeven op bladzijde 05.40 e.v.

De gegevens voor de onderlinge verwisselbaarheid staan vermeld op bladzijde 06.01.

De fabricagenummers van de auto's waarop een bepaald onderdeel is gemonteerd, worden genoemd op blz. 08.01.

### Opmerking :

Bekledingsstoffen worden op de zelfde wijze als onderdeel omschreven.

Zie echter PR 100 bekleding voor bekledingsstoffen van de zelfde kwaliteit maar van verschillende kleur.

## ALGEMENE VERKOOP VOORWAARDEN

Zie de betreffende mededelingen.

## INTRODUKSJON

Illustrasjoner og delenumre for løse deler som selges som reservedeler og som gjelder de vognene som er angitt i tittelen i dette dokumentet er angitt:

- i katalog P.R. 400 når det gjelder løse deler for forgassere, vekselstrømsdynamoer, startere, fordelere og standarddeler.
- i denne katalog for alle andre deler og spesialverktøy.

## SIDER MED ILLUSTRASJON

Delene er fordelt på sider alt etter de komponenter de tilhører.

### 1. Illustrasjon

Delene er illustrerte ifølge monteringsretning. For å minske antall illustrerte deler og på denne måte forenkle letingen, når en side med illustrasjon bestående av deler som for de fleste er identiske når det gjelder venstre og høyre side av bilen (f.eks. forstilling), har man tegnet alle venstre deler og kun de høyre deler som er annerledes er skyggelagt og delenummer angitt. For at enkelte sammensetninger lett skal forstås er de delene som er identiske med de første som er anmerket på monteringen, illustrerte i hvitt (ikke skyggelagt og ingen pil) på riktig funksjonerings plass (eks. illustrasjon: gearkasse, pinjong og drev.).

Vertikale piler på illustrasjoner angir en teknologisk merking fastsatt ifølge moteringsrekkefølge.

### 2. Opplysninger

Nødvendige opplysninger for hver illustrerte del (delenummer - kodetegn - utstyrstype - ikrafttreden bestemmelser angående deleombyting) er tilføyet hvert teknologisk merke.

## BRUK

For med nøyaktighet å finne et delenummer:

- se først på opplysningene angitt på sidene 02.01 - 02.02.
- Finne ut på vogn - og motor tegningene 01.02 - 01.03 det kodenummer for komponent tilføyet illustrasjonen som innbefatter den søkte del.
- Henvise til vignetter 01.10. Utfor kodenummer for komponent er innholdet av illustrerte sider tegnet på vignettene. Under enhver vignett er sidenummer angitt.
- Finne på denne side, delenummeret ved hjelp av illustrasjonen ved å ta eventuelle tilleggsopplysninger i betraktning.

Forklaring av kodetegnene som er tilføyet delenummeret eller siden er angitt på plansjene fra 05 - 01.

Landet som tilsvare utstyrstypen er angitt side 05.40.

Teksten over bestemmelser angående deleombyting finnes side 06.01.

Gruppesifrene for ikrafttreden er angitt side 08.01.

NB: For bestilling settrekk bruker man samme dokumenter som for andre deler. Likevel, når det gjelder trekk av samme kvalitet, men med annerledes farger bør man se P.R. 100 bekledning.

## NUMMERISKE OVERSIKTER

### Plansje 94.01:

Enkelte delenumre for bolter, skiver og muttre kan være etterfulgt av tegnet X. Dette angir at denne delen selges i en bestemt mengde under et annet delenummer. Denne tabellen angir relasjonen mellom stykk-delenummer og sett-delenummer, samt antall deler pr. sett.

### Plansje 120:

Denne oversikten angir for en del man kjenner delenummer til, det sidenummeret og antall deler brukt pr. vogn på denne siden.

## ALMINNELIGE SALGSBETINGELSER

Se prislisen for reservedeler.

## INTRODUÇÃO

As ilustrações e os números das peças vendáveis em sobressalentes referentes aos veículos indicados em título deste documento estão contidos no:

- catálogo P.R. 400 para as peças soltas dos carburadores, alternadores, motores de arranque, distribuidores e para as peças standard.
- no presente catálogo para todas as outras peças e ferramentas especializadas.

## PÁGINAS ILUSTRADAS

As peças estão divididas nas páginas segundo o órgão ao qual pertencem. Uma página compõem-se de duas partes distintas.

### 1. Ilustração

As peças estão representadas em eixo de montagem. Para reduzir o número de peças ilustradas e simplificar as pesquisas, quando uma página ilustrada é composta duma maioria de peças idênticas entre os lados esquerdo e direito do veículo (exemplo: página ilustrada do trem dianteiro) todas as peças esquerdas e somente as peças especiais direitas são ilustradas, sombreadas e marcadas. Para se compreender certos conjuntos: algumas peças idênticas à indicada no início da montagem estão representadas em branco (sem sombreados nem setas) na sua localização funcional (exemplo: página ilustrada dos veios da caixa de velocidades).

Setas verticais servem de ligação entre a ilustração das peças e as suas marcações tecnológicas determinadas por ordem de montagem.

### 2. Informações

As informações administrativas relativas a cada peça ilustrada (números de peças - sinais convencionais - afectações - números de aplicação - informações de intermutabilidade) estão ligadas a cada marcação tecnológica.

## REPERTÓRIOS NUMÉRICOS

### Página 94.01

Algumas porcas e parafusos standard têm o seu número seguido do sinal x, o que indica que se trata duma peça vendida em quantidade determinada sob um outro número. Este quadro dá a relação entre o número unitário e o número da colecção de peças a encomendar assim como o número de peças que figuram nesta colecção.

### Página 120

Este repertório indica partindo dum número de peça conhecido o número da página onde figura esta peça e seu coeficiente de utilização por veículo nesta página.

## UTILIZAÇÃO

Para determinar o número da peça com exactidão:

- Verificar primeiramente as indicações contidas nas páginas 02.01 - 02.02.
- Procurar nas páginas de decomposição do veículo por órgãos 01.02 - 01.03 o número do código órgão ligado à ilustração que compreende a peça procurada.
- Consultar as páginas estampas 01.10... onde face ao número de código órgão procurado o conteúdo das páginas ilustradas está simbolizado por estampas. Sob cada estampa está indicado o número da página procurada.
- Consultar esta página e determinar partindo da peça ilustrada o seu número tendo em conta eventuais informações complementares que lhe podem estar relacionadas.

O valor dos sinais convencionais ligados aos números das peças ou às páginas é dado na página 05.01.

O país de destino dos números de equipamentos está mencionado na página 05.40.

O texto das informações de intermutabilidade está redigido na página 06.01.

As séries de números de aplicação estão indicadas na página 08.10.

Observação: As guarnições dos assentos documentam-se como as outras peças, todavia para as guarnições da mesma qualidade, mas de coloridos diferentes reportar-se ao P.R. 100.

## CONDIÇÕES GERAIS DE VENDA

Vêr os preços de peças sobressalentes.

## INLEDNING

Föreliggande katalog innehåller en förteckning över reservdelar och kompletta enheter, som kan monteras vid reparation. Den gör det möjligt att exakt-fastställa delarnas nummer och att identifiera dem med ledning av illustrationerna.

Varje detalj och varje enhet kan återfinnas på en bild, föreställande den huvudenhet i vilken detaljen ingår.

Varje planschsida har ett 4-siffrigt nummer av vilket de två första siffrorna motsvarar en kodbeteckning för huvudenheten eller organet ifråga; avbildningen kan ha en variant eller en konstruktionsändring med utgång från ett visst fabriktionsnummer och i sådant fall finnes två likartade planscher.

En plansch innehåller:

— avbildning av delarna och den enhet i vilken dessa ingår. Varje avbildad detalj kännetecknas av ett eller flera reservdelsnummer, sinsemellan åtskilda med ett variantnummer eller en kodbeteckning.

— eventuellt en tablå som ger kompletterande upplysningar såsom från vilket fabriktionsnummer en viss detalj monteras eller vilka delar som ytterligare erfordras vid utbyte. Dessa tablåer återfinns antinge längst ned på planschen eller på ett annexblad intill.

**Anm:** Förklaring till de märken och beteckningar som används genomgående i hela boken återfinns på plansch nr. 05-01...

Vissa detaljer (skruvar, brickor, muttrar mm) säljes i fastställt antal (satser) under nytt nummer, se plansch 94.01

Innehållsförteckningen med bilder anger de olika planschnummer på vilka de avbildade detaljerna återfinns.

I slutet av katalogen finns en referenslista över reservdelsnummer och planschnummer samtidigt som uppgift om antalet av varje detalj som avgår. Se P.R. 830 Renault beträffande bultar.

## ANVÄNDNING

Fastställande av numret på en viss reservdel tillgås på följande sätt:

1. Sök i bildregistret upp den bild som omfattar den huvudenhet i vilken den aktuella delen ingår eller med vilken den sammanhänger.
2. Sök upp denna plansch i katalogen och tag därvid hänsyn till eventuellt förekommande variant- eller fabriktionsnummer.
3. Då den önskade planschen återfunnits skall den eftersökta delen uppsökas. Till den avbildade delen finnes ett eller flera reservdelsnummer och man skall välja det nummer, som motsvarar de märken eller kodbeteckningar som betecknar den del man vill ha.

De siffror eller bokstäver som kan förekomma framför eller efter ett reservdelsnummer hänvisar till kompletterande upplysningar om detaljen och återfinnes i en tablå längst ned på sidan eller på vidstående sida.

Filialers och centralimportörers kontroll av beställningssedel, som utskrivits av en representant eller en kund med ledning av tillgänglig dokumentation.

1. Leta i nummerregistret med ledning av det reservdelsnummer som framgår av beställningssedeln, reda på numret på motsvarande bild.

2. Kontrollera med ledning av planschen att det uppgivna reservdelsnumret är det riktiga med hänsyn till det uppgivna fabriktionsnumret.

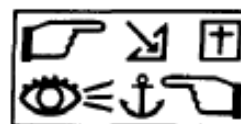
Identifiering med ledning av en bild av en detalj vars nummerbeteckning är känd:


























1. Sök med ledning av nummerregistret upp numret på den bild som upptar den aktuella detaljen.

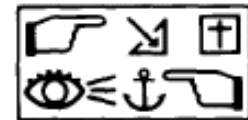
2. Slå upp denna bild.

## ALLMÄNNA FÖRSALJNINGSVILLKOR

Se Reservdelsregistret

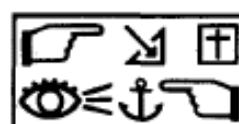


	<i>FRANÇAIS</i>	<i>DANSK</i>	<i>DEUTSCH</i>	<i>ENGLISH</i>
	<i>ESPAÑOL</i>	<i>ITALIANO</i>	<i>NEDERLANDS</i>	<i>NORGE</i>
	<i>PORTUGUÊS</i>	<i>SVENSKA</i>		
	Numéro d'équipement	Udstyrsnummer	Ausrüstungsnummer	Equipment number
<b>... /000</b>	Número de equipo	Numero di equipaggiamento	Uitrustingsnummer	Utstyrsnummer
	Número de equipamento	Utrustningsnummer		
	Direction à gauche  05.40	Venstrestyret  05.40	Linkslenkung  05.40	L. H. drive  05.40
	Dirección a la izquierda  05.40	Guida a sinistra  05.40	Links stuur  05.40	Venstre ratt  05.40
	Direcção à esquerda  05.40	Vänsterstyrd  05.40		
	Direction à droite  05.40	Højrestyret  05.40	Rechtslenkung  05.40	R. H. drive  05.40
	Dirección a la derecha  05.40	Guida a destra  05.40	Rechts stuur  05.40	Høyre ratt  05.40
	Direcção à direita  05.40	Högerstyrd  05.40		
	Véhicule	Vogntype	Fahrzeug	Vehicle
	Vehículo	Veicolo	Auto	Vogn
	Veículo	Bil		
	Désembuage lunette arrière	El-bagrude	Heckscheibenbeheizung	Rear screen demisting
	Desempeñado de la luna trasera	Sbrinamento del lunotto posteriore	Achterraut verwarming	Elektrisk bakrute
	Desembaciamento óculo trazeiro	Bakrutedefroster		
	Moteur	Motor	Motor	Engine
	Motor	Motore	Motor	Motor
	Motor	Motor		

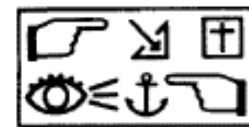








	Boîte pont ou boîte de vitesses	Gearkasse-differentiale eller gearkasse	Getriebe-Differential oder Wechselgetriebe	Gearbox-transmission or gearbox
	Caja-puente o caja de cambios	Scatola differenziale o scatola cambio	Versnellingsbak/differentieel of versnellingsbak	Gearkasse/differentiaal eller gearkasse
	Caixa-diferencial ou caixa de velocidades	Vaxellada-ba kaxel eller vaxellada		
	Pièce fournie jusqu'à épuisement des stocks	Leveres indtil beholdningen er opbrugt	Teil wird bis zur Auflösung des Lagerbestandes geliefert	Part supplied until stocks exhausted
	Pieza que se suministrará hasta que se terminen las existencias	Particolare da esaurire	Onderdeel dat geleverd wordt zolang de voorraad strekt	Utgått del
	Peça a consumir até que se terminem as existencias	Detaljen utforsaljes		
	Après épuisement, prévoir	Efter udgået lager bestil	Nach Auslaufen vorsehen	After exhaustion of stock, supply
	Una vez agotada, prever	Dopo esaurimento prevedere	Te gebruiken nadat de bestaande voorraad is uitgeput	Del utgått, bestill
	Após esgotamento, prevêr	Efter utforsaljing levereres		
	Pièces à prévoir en supplément	Bestilling af ekstradel	Teile zusätzlich vorsehen	Additional parts to be provided
	Pezas suplementarias	Particolari da prevedere in supplemento	Aanvullend in voorraad te nemen onderdelen	Del som bestilles i tillegg
	Peças a prevêr em suplemento	Supplementdelar		
	Consignes d'interchangeabilité	Forskrifter for udskiftning	Anweisungen für die Austauschbarkeit symbolisiert durch	Interchangeability instructions
	Consignas de intercambiabilidad, simbolizadas por	Istruzioni per l'intercambiabilità simbolizzate da	Aanwijzingen betreffende verwisselbaarheid, aangeduid door	Bestemmelser angående deleombyting
	Sinais de intercâmbio	Anvisningar for utbyte		
	Pour	Til	Für	For
	Para	Per	Voor	For
	Por	For		
	Sauf	Uden	Ausser	Except
	Excepto	Eccetto	Uitgezonderd	Unnatt
	Excepto	Utom		

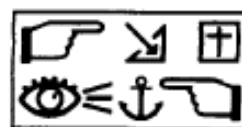




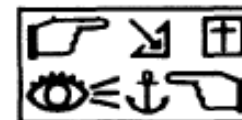
	à	til	bis	to
⇒	a	a	tot	til
	Para	till		
#	Indique qu'il s'agit d'un chiffre prévisionnel d'application	Angiver at det drejer sig om et beregnet ændringstidspunkt		Indicates that this concerns a provisional application number
	Indica que se trata de una cifra provisional de aplicación	Indica che si tratta d'un numero previsionale d'applicazione	Geeft aan dat dit een voorlopig nummer voor de toepassing is	Angi at det dreier seg om et antatt tall for ikrafttreden
	Indica que se trata de um algarismo provisional de aplicação	Ange att det galler beraknad tillämpning		
&	et	og	Und	And
	y	e	en	Og
	e	Och		
□	Équipement facultatif	Valgfrit udstyr	Ausrüstung auf Wunsch	Optional equipment
	Equipo opcional	Equipaggiamento facoltativo	Behoort niet tot de standaard-uitrusting	Valgfritt utstyr
	Equipamento facultativo	Valfri-utrustning		
☒	Gratuit	Gratis	Gratis	Free of charge
	Gratuito	Gratuito	Gratis	Gratis
	Gratuito	Gratis		
☒	Payant	Mod beregning	Wird berechnet	Chargeable
	De pago	A pagamento	Betalend	Betale
	A pagar	Mot betaling		
👁️	Voir planche ou voir page	Se planche eller se side	Siehe Bildtafel oder Seite	"See plate" or "see page"
	Ver lâmina o ver página	Vedi tavola o vedi pagina	Zie afbeelding of biz	Se plansje eller side
	Vêr prancha ou vêr página	Se plansch eller sida		



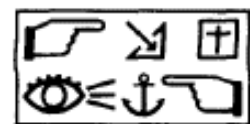
	Unité de vente	Salgsenhed	Verkaufseinheit	Sold in of quantities
 0,00	Unidad de venta	Unità di vendita	Verkoopseenheid	Salgsenhed
	Unidade de venda	Försäljningslängd		
	Vente en longueur de fabrication	Salg efter fabrikationslængde	Verkauf nach Fabrikationslängen	Sold in manufactured length
 0,00	Venta a la longitud de fabricación	Vendita in lunghezza di fabbricazione	Verkoop in fabricagelengte	Salg etter fabriksjonslengde
	Venda em extensão da fabricação	Försäljning per tillverkningslängd		
	Ou bien	Eller	Oder	Or
	O bien	Oppure	Of wel	Eller
	Ou ainda	Eller		
	Conditions spéciales d'échange	Særlige ombytningsbetingelser	Spezial-Austauschbedingungen	Special conditions for replacement
%	Condiciones generales de cambio	Speciali condizioni per la sostituzione	Speciale ruilcondities	Spesielle vilkar for bytte
	Condições especiais de troca	Villkor for spesiell utbytesservice		
	Emplacement du marquage sur l'ensemble ou la pièce	Placering af mærkningen på enheden eller delen	Lage der Markierung am Teil oder an der Baugruppe	Position of marking on the assembly or part
	Emplazamiento de la marca en el conjunto o en la pieza	Spazio riservato al contrassegno di riferimento sul complessivo o sul particolare	Plaats van het typeplaatje van de groep of het onderdeel	Placering typebetegnelse på komponent eller del
	Local de marcação do conjunto ou da peça	Plats for typskylt		
	Pièces vendues en collection sous un seul numéro	Leveres i sæt under eet nummer	Unter einer einzigen Nummer als Satz verkaufte Teile	Parts sold as a kit under one part number
	Piezas vendidas por colecciones bajo un solo número	Particolari venduti in serie con un numero unico	Onderdelen, die als set onder een nummer verkocht worden	Deler solgt som sett under ett dele-nummer
	Peças vendidas em coleção, sob um único numero	Delar sålda endast per sats		
	Pièces vendues en quantité déterminée. Voir planche 94.01	Delene leveres i bestemt antal. Se planche 94.01	Verkauf erfolgt in Verpackungseinheiten. Siehe Bildtafel 94.01	Parts sold in a fixed quantity. See sheet 94.01
	Piezas vendidas por cantidad determinada. Ver la lámina 94.01	Particolari venduti in quantità determinata. Vedi tavola 94.01	Onderdelen die in een bepaalde hoeveelheid verkocht worden. Zie afbeelding 94.01	Deler som selges i en bestemt mengde. se side 94.01
	Peças vendidas em quantidade determinada. Ver página	Detaljer sålda i fastställt antal. Se plansch 94.01		



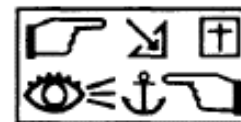
<b>1</b>	Boîte-pont ou boîte de vitesses avec commandes à la planche de bord	Gearkasse differentiale eller gearkasse med panelgear	Getriebe-Differential oder Wechselgetriebe mit Betätigungen am Armaturenbrett	Gearbox-transmission or gearbox with dashboard mounted gear shift
	Caja-puente o caja de cambios con mandos en tablero	Differenziale o cambio con leve di comando sul cruscotto	Versnellingsbak-differentieel of versnellingsbak met dashboardschakeling	Gearkasse/differentiaal eller gearkasse med gearspak i dashboard
	Caixa-diferencial ou caixa de velocidades com comandos na prancha de bordo	Växellada-differential eller växellada med växelspak genom instrumentbrädan		
<b>2</b>	Boîte-pont ou boîte de vitesses avec commandes au plancher	Gearkasse-differentiale eller gearkasse med bundgear	Getriebe-Differential oder Wechselgetriebe mit Betätigungen am Bodenblech	Gearbox-transmission or gearbox with floor mounted gear shift
	Caja-puente o caja de cambios con mandos en el piso	Differenziale o cambio con leve di comando al pianale	Versnellingsbak-differentieel of versnellingsbak met vloerschakeling	Gearkasse/differentiaal eller gearkasse med gearspak i gulvet
	Caixa-diferencial ou caixa de velocidades com comandos no chão	Vaxellada-differential eller vaxellada med golvväxelspak		
<b>3</b>	3 vitesses	3-trins	3-Gang	3 speed
	3 velocidades	3 marce	3 versnellingen	3. gear
	3ª velocidades	3-växlad		
<b>4</b>	4 vitesses	4-trins	4-Gang	4 speed
	4 velocidades	4 marce	4 versnellingen	4. gear
	4ª velocidades	4-växlad		
<b>5</b>	5 vitesses	5-trins	5-Gang	5 speed
	5 velocidades	5 marce	5 versnellingen	5. gear
	5ª velocidades	5-växlad		
<b>1</b>	1 <sup>re</sup> vitesse	1. gear	1. Gang	1st speed
	1ª velocidad	1ª velocitá	1ª versnelling	1. gear
	1ª velocidade	1: an		
<b>2</b>	2 <sup>e</sup> vitesse	2. gear	2. Gang	2nd speed
	2ª velocidad	2ª velocitá	2ª versnelling	2. gear
	2ª velocidade	2: an		



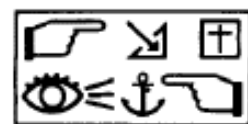
3	3 <sup>o</sup> vitesse	3. gear	3. Gang	3rd speed
	3 <sup>a</sup> velocidad	3 <sup>a</sup> velocitat	3 <sup>o</sup> versnelling	3. gear
	3 <sup>a</sup> velocidade	3:an		
4	4 <sup>o</sup> vitesse	4. gear	4. Gang	4th speed
	4 <sup>a</sup> velocidad	4 <sup>a</sup> velocitat	4 <sup>o</sup> versnelling	4. gear
	4 <sup>a</sup> velocidade	4:an		
5	5 <sup>o</sup> vitesse	5. gear	5. Gang	5th speed
	5 <sup>a</sup> velocidad	5 <sup>a</sup> velocitat	5 <sup>o</sup> versnelling	5. gear
	5 <sup>a</sup> velocidade	5:an		
1-2	1 <sup>o</sup> et 2 <sup>o</sup> vitesse	1. og 2. gear	1. und 2. Gang	1st and 2nd speeds
	1 <sup>a</sup> y 2 <sup>a</sup> velocidades	1 <sup>a</sup> e 2 <sup>a</sup> velocitat	1 <sup>o</sup> en 2 <sup>o</sup> versnelling	1. og 2. gear
	1 <sup>a</sup> e 2 <sup>a</sup> velocidades	1:an och 2:an		
2-3	2 <sup>o</sup> et 3 <sup>o</sup> vitesse	2. og 3. gear	2. und 3. Gang	2nd and 3rd speeds
	2 <sup>a</sup> y 3 <sup>a</sup> velocidades	2 <sup>a</sup> e 3 <sup>a</sup> velocitat	2 <sup>o</sup> en 3 <sup>o</sup> versnelling	2. og 3. gear
	2 <sup>a</sup> e 3 <sup>a</sup> velocidades	2:an och 3:an		
3-4	3 <sup>o</sup> et 4 <sup>o</sup> vitesse	3. og 4. gear	3. und 4. Gang	3rd and 4th speeds
	3 <sup>a</sup> y 4 <sup>a</sup> velocidades	3 <sup>a</sup> e 4 <sup>a</sup> velocitat	3 <sup>o</sup> en 4 <sup>o</sup> versnelling	3. og 4. gear
	3 <sup>a</sup> e 4 <sup>a</sup> velocidades	3:an och 4:an		
4-5	4 <sup>o</sup> et 5 <sup>o</sup> vitesse	4. og 5. gear	4. und 5. Gang	4th and 5th speeds
	4 <sup>a</sup> y 5 <sup>a</sup> velocidades	4 <sup>a</sup> e 5 <sup>a</sup> velocitat	4 <sup>o</sup> en 5 <sup>o</sup> versnelling	4. og 5. gear
	4 <sup>a</sup> e 5 <sup>a</sup> velocidades	4:an och 5:an		



	Marche arrière	Bakgear	Rückwärtsgang	Reverse
	Marcha atrás	Retromarcia	Achteruit	revers
	Marcha atrás	Back		
	1 <sup>re</sup> vitesse - Marche arrière	1. gear - Bakgear	1. Gang - Rückwärtsgang	1st speed - Reverse
	1 <sup>a</sup> velocidad - Marcha atrás	1 <sup>a</sup> velocitat - Retromarcia	1 <sup>a</sup> versnelling - Achteruit	1. gear - revers
	1 <sup>a</sup> velocidade - Marcha atrás	1. an - Back		
	Nombre de dents	Tandantal	Anzahl der Zähne	Number of teeth
	Número de dientes	Numero dei denti	Aantal tanden	antall tenner
	Quantidade de dentes	Antal kuggar		
	Admission	Indsugning	Einlass	Inlet
	Admisión	Aspirazione	Inlaat	Innsug
	Admissão	Insugning		
	Echappement	Udstødning	Auspuff	Exhaust
	Escape	Scarico	Uitlaat	Exhaust
	Escape	Avgassystem		
	Véhicule à transmission mécanique	Vogn med alm. gearskifte	Fahrzeug mit Wechselgetriebe	Vehicle with manual shift gearbox
	Vehículo con transmisión mecánica	Veicolo a trasmissione meccanica	Auto met handgeschakelde versnellingsbak	Enkel clutch
	Embraiagem simples	Bil med manuell växellåda		
	Véhicule à transmission automatique	Vogn med automatisk transmission	Fahrzeug mit Automatikgetriebe	Vehicle with automatic transmission
	Vehículo con transmisión automática	Veicolo a trasmissione automatica	Auto met automatische transmissie	Vogn med automatisk gearkasse
	Viatura com transmissão automática	Bil med automatväxellåda		

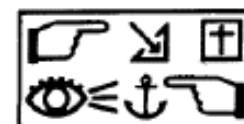


	Freins avec rattrapage automatique d'usure	Selvjusterende bremser	Bremsen mit automatischer Nachstellvorrichtung	Brakes with self-adjusting mechanism
	Frenos con aproximación automática de zapatas	Freni autoregolabili del logorio delle guarnizioni	Remmen met automatische stelrichting	Bremser med automatisk regulering
	Travões com afinação automática de uso	Självjusterande bromsar		
	Freins sans rattrapage automatique d'usure	Justerbare bremser	Bremsen ohne automatische Nachstellvorrichtung	Brakes with manual adjustment
	Frenos sin aproximación automática de zapatas	Freni non autoregolabili del logorio delle guarnizioni	Remmen zonder automatische stelrichting	Bremser uten automatisk regulering
	Travões sem afinação automática de uso	Iche självjusterande bromsar		
	Véhicule avec conditionnement d'air	Med air condition anlæg	Fahrzeuge mit Klimaanlage	Vehicle with air conditioning
	Vehículo con acondicionamiento de aire	Veicolo con condizionamento d'aria	Auto met airconditioning	Vogner med air-condition
	Veículo com condicionamento de ar			
	Véhicule sans conditionnement d'air	Uden air condition anlæg	Fahrzeuge ohne Klimaanlage	Vehicle without air conditioning
	Vehículo sin acondicionamiento de aire	Veicolo senza condizionamento d'aria	Auto zonder airconditioning	Vogner uten air-condition
	Veículo sem condicionamento de ar			
	Avec condamnation électromagnétique des serrures de portes	Med elektromagnetisk låsning af dørene	Mit elektromagnetischer Türverriegelung	With electro-magnetic door locking mechanism
	Con enclavamiento electromagnético de las cerraduras de las puertas	Con dispositivo di sicurezza elettromagnetico delle serrature di porte	Met elektromagnetische vergrendeling van de portiersloten	Med elektromagnetisk låsning av dørene
	Com trancagem electromagnética das fechaduras das portas	Med elektromagnetisk spærning av dørlåsen		
	Sans condamnation électromagnétique des serrures de portes	Uden elektromagnetisk låsning af dørene	Ohne elektromagnetische Türverriegelung	Without electro-magnetic door locking mechanism
	Sin enclavamiento electromagnético de las cerraduras de las puertas	Senza dispositivo di sicurezza elettromagnetico delle serrature di porte	Zonder elektromagnetische vergrendeling van de portiersloten	Uten elektromagnetisk låsning av dørene
	Sem trancagem electromagnética das fechaduras das portas	Utan elektromagnetisk spærning av dørlåsen		
	Véhicule avec servo-direction	Med servo-styring	Fahrzeug mit Servo-Lenkung	Vehicle with P.A.S.
	Vehículo con servodirección	Veicolo con servosterzo	Auto met stuurbekrachtiging	Vogner med servostyring
	Veículo com servo-direcção	Bil med servostyrning		

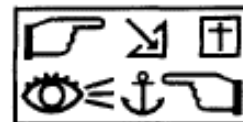


	Véhicule sans servo-direction	Uden servo-styring	Fahrzeug ohne Servo-Lenkung	Vehicle without P.A.S.
<b>G</b>	Vehículo sin servodirección	Veicolo senza servosterzo	Auto zonder stuurbekrachtiging	Vogner uten servostyring
	Veículo sem servo-direção	Bil utan servostyrning		
	Vitres incolores	Klart glas	Farblose Scheiben	Clear glass
<b>B</b>	Lunas incoloras	Cristalli normali	Heldere ruiten	Ruter uten farge
	Vidros incolores	Ofargat glas		
	Vitres teintées	Tonet glas	Getonte Scheiben	Tinted glass
<b>B</b>	Lunas de color	Cristalli azzurati	Gekleurde ruiten	Fargede ruter
	Vidros foscados	Fargat glas		
	Acier	Stål	Stahl	Steel
<b>1</b>	Acero	Acciaio	Staal	Stål
	Aço	Stål		
	Laiton	Messing	Messing	Brass
<b>2</b>	Latón	Ottone	Geel koper	Messing
	Latão	Massing		
	Cuivre	Kobber	Kupfer	Copper
<b>3</b>	Cobre	Rame	Rood koper	kopper
	Cobre	Koppar		
	Nylon	Nylon	Nylon	Nylon
<b>4</b>	Nilón	Nailon	Nylon	nylon
	Nylon	Nylon		





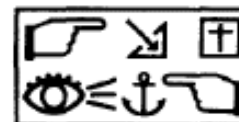
	Acier inoxydable	Rustfritt stål	Nichtrostender Stahl	Stainless steel
5	Acero inoxidable	Acciaio inossidabile	Roestvrij staal	Rustfritt stål
	Aço inoxidável	Roestfrittstål		
	Aluminium	Aluminium	Aluminium	Aluminium
6	Aluminio	Alluminio	Aluminium	Aluminium
	Aluminio	Aluminium		
	Sellerie Simili	Indtræk af kunstlæder	Kunstlederbezug	Leathercloth upholstery
7	Tapizado simili-cuero	Rivestimento similpelle	Kunstleren bekleding	Skaal trekk
	Guarnições simili	Inredning av konstläder		
	Sellerie Tissu	Indtræk af stof	Stoffbezug	Cloth upholstery
8	Tapizado paño	Rivestimento panno	Stoffen bekleding	Stoff trekk
	Guarnições tecido	Inredning av tyg		
	Percal	Plasticlærred	Perkal (Baumwollgewebe)	Coated cambric muslin
9	Percal	Percalle	Geprepareerd katoen	plastvev
	Percal	Plastbehandlad väv		
	Moquette	Tæppestof	Boden- und Sitzverkleidungsplüsch	Carpeting
10	Moqueta	Moquette	Pluche-weefsel	plysj
	Alcatifa	Plysch		
	Feutre	Filt	Filt	Felt
11	Fielto	Feltro	Vilt	felt
	Feltro	Filt		



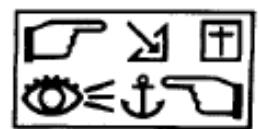
	Toile à bâche	Presenning	Planenstoff	Tilt canvas
<b>12</b>	Lona para toldo	Tessuto per tellone	Zeildoek voor huif	presenning
	Tela	Presenningsväv		
	Sellerie cuir	Indtræk af læder	Lederbezug	Leather trim
<b>13</b>	Tapizado cuero	Rivestimento pelle	Leren bekleding	Lætrekk
	Guarnições em couro	Inredning av läder		
	Fonte	Støbt	Guss	Cast
<b>14</b>	Fundición	Ghisa	Gegoten	Støpt
	Liga	Gjutjärn		
	Repère couleur	Farvemærke	Farbmarkierung	Colour mark
	Señal color	Riferimento colore	Kleurmerkteken	färgemerke
	Marca da cor	Färgmärkning		
	Chrome	Sølvbronze	Chrom	Chrome
<b>1</b>	Cromo	Cromo	Chroom	krom
	Cromo	Krom		
	Or	Guldbronze	Gold	Gold
<b>2</b>	Oro	Oro	Goudkleurig	Gull
	Ouro	Guld		
	Blanc	Hvid	Weiss	White
<b>3</b>	Blanco	Bianco	Wit	Hvit
	Branco	Vit		

05.12

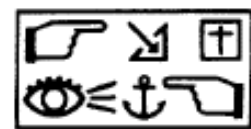
P.R. 1064



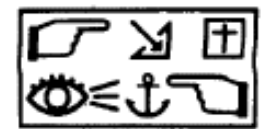
	Gris moyen	Mellengrå	Mittelgrau	Medium grey
<b>4</b>	Gris intermedio	Grigio medio	Grijs	Mellomgrå
	Cinzentu médio	Grå		
	Noir	Sort	Schwarz	Black
<b>5</b>	Negro	Nero	Zwart	Sort
	Preto	Svart		
	Bleu moyen	Mellemblå	Mittelblau	Medium blue
<b>6</b>	Azul intermedio	Blu medio	Middel blauw	mellom blå
	Azul médio	Mellanblå		
	Bleu clair	Lyseblå	Hellblau	Light blue
<b>7</b>	Azul claro	Blu chiaro	Licht blauw	Lys blå
	Azul claro	Ljusblå		
	Vert moyen	Mellengrøn	Mittelgrün	Medium green
<b>8</b>	Verde intermedio	Verde medio	Middel groen	Mellom grønn
	Verde médio	Mellangrøn		
	Vert clair	Lysegrøn	Hellgrün	Light green
<b>9</b>	Verde claro	Verde chiaro	Licht groen	Lys grønn
	Verde claro	Ljusgrøn		
	Vert olive	Mørkegrøn	Olivgrün	Olive green
<b>10</b>	Verde oliva	Verde oliva	Olijf groen	Olivengrønn
	Verde azeitona	Olivgrøn		








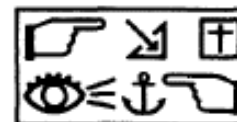
	Jaune	Gul	Gelb	Yellow
<b>11</b>	Amarillo	Giallo	Geel	Gul
	Amarelo	Gul		
	Orange	Orange	Orange	Orange
<b>12</b>	Naranja	Arancione	Oranje	Orange
	Laranja	Apelsinfärgad		
	Marron foncé	Mørkebrun	Dunkelbraun	Dark maroon
<b>13</b>	Marrón oscuro	Marrone scuro	Donker bruin	Mørke brun
	Castanho escuro	Mörkbrun		
	Marron clair	Lysebrun	Helibraun	Light maroon
<b>14</b>	Marrón claro	Marrone chiaro	Licht bruin	Lys brun
	Castanho claro	Ljusbrun		
	Beige moyen	Mellebeige	Mittelbeige	Medium beige
<b>15</b>	Beige intermedio	Beige medio	Beige	Mellom beige
	Beije médio	Beige		
	Rouge moyen	Mellemrød	Mittelrot	Medium red
<b>16</b>	Rojo intermedio	Rosso medio	Middel rood	Mellom rød
	Encarnado médio	Röd		
	Rose	Lyserød	Rosa	Pink
<b>17</b>	Rosa	Rosa	Rose	Rosa
	Rosa	Rosa		



	Violet	Violet	Lila	Violet
<b>18</b>	Violeta	Viola	Paars	Fiolett
	Violeta	Violett		
	Mauve	Lilla	Fliederfarben	Mauve
<b>19</b>	Malva	Lilla	Donker paars	Lilla
	Malva	Mauve-färgad		
	Rouge foncé	Merkeröd	Dunkelrot	Dark red
<b>20</b>	Rojo oscuro	Rosso scuro	Donker rood	Dyp rød
	Encarnado oscuro	Mörkröd		
	Gris clair	Lysegrå	Hellgrau	Light grey
<b>21</b>	Gris claro	Grigio chiaro	Licht grijs	Lys grå
	Cinzeno claro			
	Gris foncé	Mørkegrå	Dunkelgrau	Dark grey
<b>22</b>	Gris obscuro	Grigio scuro	Donker grijs	Mørke grå
	Cinzeno oscuro			
	Beige clair	Lys beige	Hellbeige	Light beige
<b>23</b>	Beige claro	Beige chiaro	Licht beige	Lys beige
	Beije claro			
	Beige foncé	Mørk beige	Dunkelbeige	Dark beige
<b>24</b>	Beige obscuro	Beige scuro	Donker beige	Mørk beige
	Beije oscuro			




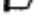


	Marron moyen	Mellembrun	Mittelbraun	Medium maroon
	Marrón intermedio	Marrone medio	Bruin	Mellom brun
	Castanho médio			
	Version toit normal	Version med normalt tag	Mit Normaldach	Standard roof version
	Versión techo normal	Versione tetto normale	Uitvoering met normaal dak	Versjon med vanlig tak
	Versão tecto normal	Standard tak		
	Version toit ouvrant	Version med soltag	Mit Schiebedach	Sunroof version
	Versión techo corredizo	Versione tetto apribile	Uitvoering met schuifdak	Versjon med soltak
	Versão tecto de abrir	Soltak		
	Version lève-vitre mécanique	Version med mekanisk rudeoptræk	Mit mechanischem Fensterheber	Mechanical window version
	Versión levantalunas mecánico	Versione alzacrystallo meccanico	Uitgerust met mechanische ruitbediening	Versjon med vanligvindusåpner
	Versão elevador-vidro mecânico	Mekanisk fönsterhiss		
	Version lève-vitre électrique	Version med elektrisk rudeoptræk	Mit elektrischem Fensterheber	Electric window version
	Versión levantalunas eléctrico	Versione alzacrystallo elettrico	Uitgerust met elektrische ruitbediening	Versjon med elektrisk vindusåpner
	Versão elevador-vidro electrico	Automatisk fönsterhiss		
	Ampère	Ampere	Ampere	Ampere
<b>A</b>	Amperio	Ampere	Ampère	Ampere
	Ampere	Ampère		
	Ampère heure	Amperetimer	Amperestunde	Amp/hour
<b>Ah</b>	Amperio hora	Ampere-ora	Ampère-uur	Ampere timer
	Ampere-hora	Ampere-timmar		



<b>MOD</b>	<p>Suivi du millésime, indique l'année du modèle en attente des chiffres d'application</p> <p>Seguido del año comercial: indica el año del modelo en espera de las cifras de aplicación</p> <p>Seguido do milésimo: indique o ano do modelo esperando pelos algarismos de aplicação</p>	<p>Følgt af årstal: angiver modellens årgang, hvis serienr. for ændringens indførelse ikke kendes</p> <p>Seguito dal millesimo: indica l'anno del modello in attesa delle cifre di applicazione</p> <p>Årføljd av årtal anger årmodell i väntan på fabriktionsnummers</p>	<p>Gefolgt von der Jahresendziffer, berechnet den Jahrgang bis zur Bekanntgabe präziser Sachdaten</p> <p>Gevolgd door een jaartal geeft het modeljaar aan als de fabricagenummers nog niet beschikbaar zijn</p>	<p>Followed by year of manufacture: indicates model year pending issue of application numbers</p> <p>Følgt av årstal. Angi modellår i påvente av siffrerne for ikrafttreden</p>
	Volts	Volt	Volt	Volts
	<b>V</b>	Volts	Volt	Volt
Volts		Volt		
<b>W</b>	Watt	Watt	Watt	Watt
	Watt	Watt	Watt	Watt
	Watt	Watt		
Les poids et mesures sont indiqués en système métrique	Vægt og mål er anført efter det metriske system	Gewichte und Längenmasse sind nach dem Dezimalsystem aufgeführt	Weights and measures are in metric units	
Los pesos y medidas se indican en el sistema métrico	I pesi e le misure sono indicati secondo il sistema metrico	Maten en gewichten zijn in metrische waarden opgegeven	Vægt og mål er angitt iflg. metrisk system	
Os pesos e medidas são indicados em sistema métrico	Vikt och längd enligt decimal- och meter-system			
Les cotes non suivies de symbole sont en millimètres	Mål uden signaturforklaring er mm	Masse ohne Einheitsangabe sind in Millimetern ausgedrückt	Dimension with no following symbol are in millimetres	
Las cotas no seguidas de simbolo indican milímetros	Le quote non seguite dal simbolo sono in millimetri	De maten waar geen teken achter staat zijn in millimeters	Mål uten angivelse av symbol er angitt i millimeter	
As cotas não seguidas de simbolo são em milímetros	När beteckning saknas är längden angiven i millimeter			




 /100/101/102/120/121/123/220/260/266/267/270/277  
 /100/101/102/120/121/123/260/266/267/270/277  
  
 /600/661/760/762  
 /600/661

Origine	Traduction Française	1	2	3	4	5	6
Abu-Dhabi			267				
Açores		267	267				
Afghanistan	Afghanistan		267				
Al Djoumhouria al-Arabia al Mouttahida	Rép. Arabe Unie		267				
Algérie Rép.		266	266				
Andorra	Andorre	100	100				
Angola			267				
Antilles Néerlandaise	Antilles Néerlandaises	267	267				
Arabie	Arabie	277	267				
Argentina	Argentine	267	267				
<i>Terre de Feu</i>			267				
<i>Autres provinces</i>							
Australie	Australie						
Bahamas (Islands)	Bahamas (Iles)		267				
		760	760				
Bahrein (Island)	Bahrein (Ile de)	267	267				
Balgarija	Bulgarie	220	120				
Barbade		760	661				
België	Belgique	101	101				
Bermudes (Islands)	Bermudes (Iles)	760	760				
Bharat	Inde	762					
Bolivia	Bolivie		267				
Botswana		762	762				
Brasil	Brsil		267				
Brunei							
Burma	Birmanie						
Burundi		277	267				

Origine	Traduction Française	1	2	3	4	5	6
Cabo Verde (Ilhas de)	Cap Vert (Iles du)		267				
Cambodge		260	266				
Cameroon Rép.		270	266				
Canada	Canada						
<i>British Columbia</i>	<i>Colombie Brit.</i>						
<i>Ontario</i>	<i>Ontario</i>						
<i>Others provinces</i>	<i>Autres provinces</i>						
C.C.C.P.	U.R.S.S.		120				
Centrafricaine Rép.			266				
Ceskoslovensko	Tchécoslovaquie	220	120				
Channel Islands	Iles anglo-normandes	600	600				
Chile	Chili	277	267				
Chung-Hua	Chine						
Colombia	Colombie	267	267				
Comores							
Congo (Rép. du)		270	266				
Corée du Sud							
Costa Rica		277	267				
Côte d'Ivoire (Rép. de)		260	266				
Cuba		267	267				
Cyprus	Chypre	661	661				
Dahomey (Rép. du)		270	266				
Danmark	Danemark						
Deutsche Demokratische Republik	Allemagne (Rép. Dem. d')	220	120				

1  n° ... ⇨ n° 164300

2  n° 164301 ⇨ n° ...

R 1300

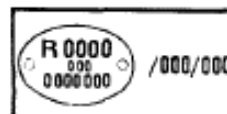


/100/101/102/120/121/123/220/260/266/267/270/277  
 /100/101/102/120/121/123/260/266/267/270/277

/600/661/760/762  
 /600/661

05.41

P.R. 1064




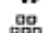


Origine	Traduction Française	1	2	3	4	5	6
Deutschlands Bundesrepublik	Allemagne (Rép. Féd. d')	120	120				
Dominicana República	Rép. Dominicainc	267	267				
Dubai			267				
Ecuador	Equateur		267				
España	Espagne	267	267				
Filipinas	Philippines	267	267				
France		100	100				
Gabon (Rép. du)		270	266				
Gambia	Gambie		266				
Gaza (Zone de)		277	267				
Ghana							
Gibraltar		267	267				
		661	661				
Great Britain	Grande-Bretagne	600	600				
Guadeloupe		266	100				
Guam							
Guatemala		267	267				
Guiana (British)	Guyane Brit.	760	760				
Guiné Portuguesa	Guinée Portugaise	267	267				
Guinée (Rép. de)			266				
Guinée Equatoriale		277	267				
Guyane Française		266	266				
Haiti		267	267				
Haute-Volta (Rép. de)			266				
Hellas	Grèce	267	267				
Honduras (British)	Honduras Brit.						
Honduras (Républica de)	Honduras (Rép. du)	267	267				



Origine	Traduction Française	1	2	3	4	5	6
Hong-Kong		661	661				
Indonésia	Indonésie		762				
Irak			267				
Iran		267	267				
Island	Islande						
Islas Canarias	Iles Canaries	277	267				
Israël							
Italia	Italie	102	102				
Itiopia	Ethiopie	277					
Jamaica	Jamaïque	760	760				
Jordanie		277	267				
Jugoslavija	Yougoslavie	220	120				
Kenya		762	762				
Kuweit	Koweït	267	267				
Laos		260	266				
Leeward Islands	Iles-sous-le-Vent	760	760				
Lesatho		762					
Liban		267	267				
Libéria							
Libye		267	267				
Liechtenstein							
Luxembourg		101	101				
Madeira	Madère	267	267				
Magyar Népköztársaság	Hongrie	220	120				
Malawi		760	760				
Malî (Rép. du)		270	266				
Malta	Malte	661	661				

1 n° ... ⇨ n° 164300

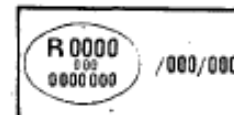
2 n° 164301 ⇨ n° ...

 /100/101/102/120/121/123/220/260/266/267/270/277  
 /100/101/102/120/121/123/260/266/267/270/277  
 /600/661/760/762  
 /600/661

Origine	Traduction Française	1	2	3	4	5	6
Man Island	Ile de Man						
Maroc Esp.							
Maroc Roy.		260	266				
Martinique		266	100				
Mauritanie (Rép. de)		260	266				
Mauritius	Ile Maurice		661				
Méjico	Mexique						
Moçambique	Mozambique	762	762				
Nederland	Pays-Bas	101	101				
New Guinea	Nouvelle Guinée	760	760				
New Zealand	Nouvelle Zélande						
Nicaragua		267	267				
Niger (Rép. du)		270	266				
Nigéria		277	267				
Nippon	Japon						
Norge	Norvège						
Nlle Calédonie		260	266				
Niles Hébrides		260	266				
Oman		267	267				
Österreich	Autriche	121	121				
Pakistan		760	760				
Panama (Rép. du)		267	267				
Panama (Zone du Canal)							
Paraguay		267	267				
Persekutuan Tanah Melayu	Malaisie	762					
Perú	Pérou	267	267				

1  n° ... ⇨ n° 164300  
 2  n° 164301 ⇨ n° ...

Origine	Traduction Française	1	2	3	4	5	6
Poblacht na h'Eireann	Rép. d'Irlande	600	600				
Polska	Pologne	220	120				
Portuguesa Republica	Portugal	267	267				
Prades Thai	Thaïlande	762	762				
Puerto-Rico	Porto-Rico						
Qatar		267	267				
Rép. Malgache		270	266				
Réunion (La)		266	100				
România	Roumanie	220	120				
Rwanda (Rép. du)		267	267				
Saint-Pierre et Miquelon							
Salvador (El)		267	267				
San Marino	Saint-Marin						
Sao-Tome		277	267				
Sarawak							
Schweiz	Suisse	123	123				
Sénégal		260	266				
Seychelles (Iles)							
Shqiperija R.P.	Albanie		267				
Sierra-Léone		274					
Singapore	Singapour	762					
Somalie (Rép. de)		277	267				
South Africa Rép.	Rép. Sud Africaine		762				
South West Africa	Sud-Ouest Africain		762				
Sri Lanka		760	760				
Sūdān	Soudan	277	267				
			760				
Suomi	Finlande						



☞ /100/101/102/120/121/123/220/260/266/267/270/277  
 ☞ /100/101/102/120/121/123/260/266/267/270/277

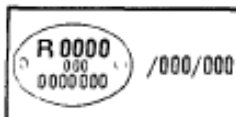
☞ /600/661/760/762  
 ☞ /600/661

Origine	Traduction Française	1	2	3	4	5	6
Surinam	Guyane Hollandaise	267	267				
		762	762				
Sverige	Suède						
Swaziland		762	762				
Syrie		277	267				
Tahiti		260	266				
Tai-Wan	Formose	267	267				
Tanger							
Tanzania	Tanzanie	762	762				
Tchad (Rép. du)		270	266				
Tchôson	Corée du Nord						
Territoire des Afars et Issas		260	266				
Togo (Rép. du)		270	266				
Trinidad	Trinité	760	760				
Tunisie (Rép. de)		260	266				
Türkiye Cumhuriyeti	Turquie	277	267				
Uganda	Ouganda	762	762				
United States of America	Etats-Unis d'Amérique						
California	Californie						
Others States	Autres Etats						
Uruguay		277	267				
Vénézuela		267	267				
Vietnam-Nord		267	267				
Vietnam-Sud		267	267				
Wallis et Futuna							
Windward Islands	Iles du Vent	760	760				
Yemen (Rép. du)		267					

Origine	Traduction Française	1	2	3	4	5	6
Yemen (Rép. pop. du Sud)		760	760				
Zaire		277	267				
Zambia	Zambie	762	762				
Zuid Africa		762	762				

1  $\frac{1}{2}$  n° ...  $\Rightarrow$  n° 164300

2  $\frac{1}{2}$  n° 164301  $\Rightarrow$  n° ...



/101/102/120/121/123/148/220/260/266/267/270/277  
 /101/102/120/121/123/148/260/266/267/270/277  
 /800/861/760/762  
 /800/861

Origine	Traduction Française	1	2	3	4	5	6
Abu-Dhabi			267				
Açores		267	267				
Afghanistan	Afghanistan		267				
Al Djoumhouriya al-Arabiya al Mouttahida	Rép. Arabe Unie		267				
Algérie Rép.		266	266				
Andorra	Andorre						
Angola							
Antilles Néerlandaise	Antilles Néerlandaises	267	267				
Arabie	Arabie	277	267				
Argentine	Argentine	267	267				
Terre de Feu			267				
Autres provinces							
Australie	Australie						
Bahamas (Islands)	Bahamas (Iles)		267				
		760	760				
Bahrein (Island)	Bahrein (Ile de)	267	267				
Balgarija	Bulgarie	220	120				
Barbade		760	861				
België	Belgique	101	101				
Bermudes (Islands)	Bermudes (Iles)	760	760				
Bharat	Inde	762					
Bolivia	Bolivie		267				
Botswana		762	762				
Brasil	Brésil		267				
Brunei							
Burma	Birmanie						
Burundi		277	267				

Origine	Traduction Française	1	2	3	4	5	6
Cabo Verde (Ilhas de)	Cap Vert (Iles du)		267				
Cambodge		260	266				
Cameroun Rép.		270	266				
Canada	Canada						
British Columbia	Colombie Brit.						
Ontario	Ontario						
Others provinces	Autres provinces						
C.C.C.P.	U.R.S.S.	146	120				
Centrafricaine Rép.			266				
Ceskoslovensko	Tchécoslovaquie	220	120				
Channel Islands	Iles anglo-normandes	600	600				
Chile	Chili	277	267				
Chung-Hua	Chine						
Colombia	Colombie	267	267				
Comores							
Congo (Rép. du)		270	266				
Corée du Sud							
Costa Rica		277	267				
Côte d'Ivoire (Rép. de)		260	266				
Cuba		267	267				
Cyprus	Chypre	661	661				
Dahomey (Rép. du)		270	266				
Danmark	Danemark						
Deutsche Demokratische Republik	Allemagne (Rép. Dem. d')	220	120				

1 n° ... ⇨ n° 10800

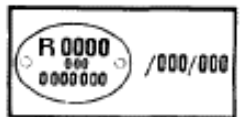
2 n° 10801 ⇨ n° ...

R 1318



05.45

P.R. 1064



/101/102/120/121/123/146/220/260/266/267/270/277  
 /101/102/120/121/123/146/260/266/267/270/277

/600/661/760/762  
 /600/661

Origine	Traduction Française	1	2	3	4	5	6
Deutschlands Bundesrepublik	Allemagne (Rép. Féd. d')	120	120				
Dominicana República	Rép. Dominicaine	267	267				
Dubai			267				
Ecuador	Equateur		267				
España	Espagne	267	267				
Filipinas	Philippines	267	267				
France							
Gabon (Rép. du)		270	266				
Gambia	Gambie		266				
Gaza (Zone de)		277	267				
Ghana							
Gibraltar		267	267				
		661	661				
Great Britain	Grande-Bretagne	600	600				
Guadeloupe		266					
Guam							
Guatemala		267	267				
Guiana (British)	Guyane Brit.	760	760				
Guiné Portuguesa	Guinée Portugaise	267	267				
Guinée (Rép. de)			266				
Guinée Equatoriale		277	267				
Guyane Française		266	266				
Haiti		267	267				
Haute-Volta (Rép. de)			266				
Hellas	Grèce	267	267				
Honduras (British)	Honduras Brit.						
Honduras (República de)	Honduras (Rép. du)	267	267				

Origine	Traduction Française	1	2	3	4	5	6
Hong-Kong		661	661				
Indonesia	Indonésie		762				
Irak			267				
Iran		267	267				
Island	Islande	146	146				
Islas Canarias	Iles Canaries	277	267				
Israël							
Italia	Italie	102	102				
Itiopia	Ethiopie	277					
Jamaica	Jamaïque	760	760				
Jordanie		277	267				
Jugoslaviya	Yougoslavie	220	120				
Kenya		762	762				
Kuweit	Koweït	267	267				
Laos		260	266				
Leeward Islands	Iles-sous-le-Vent	760	760				
Lesotho		762					
Liban		267	267				
Libéria							
Libye		267	267				
Liechtenstein							
Luxembourg		101	101				
Madeira	Madère	267	267				
Magyar Népköztársaság	Hongrie	220	120				
Malawi		760	760				
Malï (Rép. du)		270	266				
Malta	Malte	661	661				

1 n° ... ⇨ n° 10800

2 n° 10801 ⇨ n° ...





/101/102/120/121/123/146/220/260/266/267/270/277  
 /101/102/120/121/123/146/260/266/267/270/277  

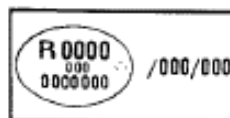
 /600/661/760/762  
 /600/661

Origine	Traduction Française	1	2	3	4	5	6
Man Island	Ile de Man						
Maroc Esp.							
Maroc Roy.		260	266				
Martinique		266					
Mauritanie (Rép. de)		260	266				
Mauritius	Ile Maurice		661				
Méjico	Mexique						
Moçambique	Mozambique	762	762				
Nederland	Pays-Bas	101	101				
New Guinea	Nouvelle Guinée	760	760				
New Zealand	Nouvelle Zélande						
Nicaragua		267	267				
Niger (Rép. du)		270	266				
Nigéria		277	267				
Nippon	Japon						
Norge	Norvège	146	146				
Nlle Calédonie		260	266				
Niles Hébrides		260	266				
Oman		267	267				
Österreich	Autriche	121	121				
Pakistan		760	760				
Panama (Rép. du)		267	267				
Panama (Zone du Canal)							
Paraguay		267	267				
Persekutuan Tanah Melayu	Malaisie	762					
Perú	Pérou	267	267				

Origine	Traduction Française	1	2	3	4	5	6
Poblacht na h'Eireann	Rép. d'Irlande	600	600				
Polska	Pologne	220	120				
Portuguesa Republica	Portugal	267	267				
Prades T'hai	Thaïlande	762	762				
Puerto-Rico	Porto-Rico						
Qatar		267	267				
Rép. Malgache		270	266				
Réunion (La)		266					
România	Roumanie	220	120				
Rwanda (Rép. du)		267	267				
Saint-Pierre et Miquelon		146	146				
Salvador (El)		267	267				
San Marino	Saint-Marin						
Sao-Tome		277	267				
Sarawak							
Schweiz	Suisse	123	123				
Sénégal		260	266				
Seychelles (Iles)							
Shqipëria R.P.	Albanie		267				
Sierra-Léone							
Singapore	Singapour	762					
Somalie (Rép. de)		277	267				
South Africa Rép.	Rép. Sud Africaine		762				
South West Africa	Sud-Ouest Africain		762				
Sri Lanka		760	760				
Soudán	Soudan	277	267				
			760				
Suomi	Finlande	146	146				

1 n° ... ⇨ n° 10800

2 n° 10801 ⇨ n° ...



/101/102/120/121/123/146/220/260/266/267/270/277  
 /101/102/120/121/123/146/260/266/267/270/277  

 /600/661/780/782  
 /600/661

Origine	Traduction Française	1	2	3	4	5	6
Surinam	Guyane Hollandaise	267	267				
		762	782				
Sverige	Suède						
Swaziland		762	782				
Syrie		277	267				
Tahiti		260	266				
T'ai-Wan	Formose	267	267				
Tanger							
Tanzania	Tanzanie	762	782				
Tchad (Rép. du)		270	266				
Tchôson	Cotée du Nord						
Territoire des Afars et Issas		260	266				
Togo (Rép. du)		270	266				
Trinidad	Trinité	760	780				
Tunisie (Rép. de)		260	266				
Türkiye Cumhuriyeti	Turquie	277	267				
Uganda	Ouganda	762	782				
United States of America	Etats-Unis d'Amérique						
California	Californie						
Others States	Autres Etats						
Uruguay		277	267				
Vénézuela		267	267				
Vietnam-Nord		267	267				
Vietnam-Sud		267	267				
Wallis et Futuna							
Windward Islands	Iles du Vent	760	780				
Yemen (Rép. du)			267				

Origine	Traduction Française	1	2	3	4	5	6
Yemen (Rép. pop. du Sud)		760	760				
Zaire		277	267				
Zambia	Zambie	762	762				
Zuid Africa		762	762				

1 n° ... ⇨ n° 10800

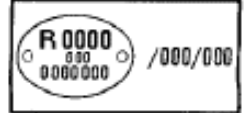
2 n° 10801 ⇨ n° ...

R 1326

☞ /141/143

05.48

P.R. 1064



Origine	Traduction Française	1	2	3	4	5	6
Puerto-Rico	Porto-Rico	141					
United States of America	Etats-Unis d'Amérique	141					
California	Californie	143					
Others States	Autres Etats						

R 1328

☛ /100/101/102/120/121/123/146/220/260/266/267  
 ☛ /100/101/102/120/121/123/146/260/266/267

☛ /600/661  
 ☛

05.49

PR. 1064

R 0000  
0000000 /000/000

Origine	Traduction Française	1	2	3	4	5	6
Abu-Dhabi			267				
Açores		267	267				
Afghanistan	Afghanistan		267				
Al Djoumhouria al-Arabia al Mouttahida	Rép. Arabe Unie		267				
Algérie Rép.		266	266				
Andorra	Andorre	100	100				
Angola							
Antilles Néerlandaise	Antilles Néerlandaises	267	267				
Arabie	Arabie		267				
Argentine	Argentine	267	267				
<i>Terre de Feu</i>			267				
<i>Autres provinces</i>							
Australie	Australie						
Bahamas (Islands)	Bahamas (Iles)		267				
Bahrein (Island)	Bahrein (Ile de)	267	267				
Bélgarija	Bulgarie	220	120				
Barbade			661				
België	Belgique	101	101				
Bermudes (Islands)	Bermudes (Iles)						
Bharat	Inde						
Bolivia	Bolivie		267				
Botswana							
Brasil	Bésil		267				
Brunei							
Burma	Birmanie						
Burundi			267				

Origine	Traduction Française	1	2	3	4	5	6
Capo Verde (Ilhas de)	Cap Vert (Iles du)		267				
Cambodge		260	266				
Cameroon Rép.			266				
Canada	Canada						
<i>British Columbia</i>	<i>Colombie Brit.</i>						
<i>Ontario</i>	<i>Ontario</i>						
<i>Others provinces</i>	<i>Autres provinces</i>						
C.C.C.P.	U.R.S.S.	146	120				
Centrafricaine Rép.			266				
Ceskoslovensko	Tchécoslovaquie	220	120				
Channel Islands	Iles anglo-normandes	600	600				
Chile	Chili		267				
Chong-Hua	Chine						
Colombia	Colombie	267	267				
Comores							
Congo (Rép. du)			266				
Corée du Sud							
Costa Rica			267				
Côte d'Ivoire (Rép. de)		260	266				
Cuba		267	267				
Cyprus	Chypre	661	661				
Dahomey (Rép. du)			266				
Danmark	Danemark						
Deutsche Demokratische Republik	Allemagne (Rép. Dem. d')	220	120				

1 ☛ n°... ☛ n° 6700

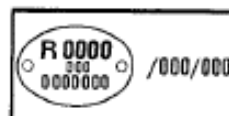
2 ☛ n° 6701 ☛ n°...

R 1328



05.50

P.R. 1064



/100/101/102/120/121/123/146/220/260/266/267  
 /100/101/102/120/121/123/146/260/266/267

/600/661

Origine	Traduction Française	1	2	3	4	5	6
Deutschlands Bundesrepublik	Allemagne (Rép. Féd. d')	120	120				
Dominicana República	Rép. Dominicain	267	267				
Dubaï			267				
Ecuador	Equateur		267				
España	Espagne	267	267				
Filipinas	Philippines	267	267				
France		100	100				
Gabon (Rép. du)			266				
Gambia	Gambie		266				
Gaza (Zone de)			267				
Ghana							
Gibraltar		267	267				
		661	661				
Great Britain	Grande-Bretagne	600	600				
Guadeloupe		266	100				
Guam							
Guatemala		267	267				
Guiana (British)	Guyane Brit.						
Guiné Portuguesa	Guinée Portugaise	267	267				
Guinée (Rép. de)			266				
Guinée Equatoriale			267				
Guyane Française		266	266				
Haiti		267	267				
Haute-Volta (Rép. de)			266				
Hellas	Grèce	267	267				
Honduras (British)	Honduras Brit.						
Honduras (Républica de)	Honduras (Rép. du)	267	267				

1 n° ... n° 6700

2 n° 6701 n° ...

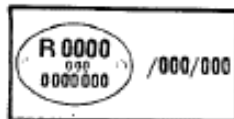
Origine	Traduction Française	1	2	3	4	5	6
Hong-Kong		661	661				
Indonésia	Indonésie						
Irak			267				
Iran		267	267				
Island	Islande						
Islas Canarias	Iles Canaries		267				
Israël							
Italia	Italie	102	102				
Itiopia	Ethiopie						
Jamaica	Jamaïque						
Jordanie			267				
Juoslavija	Yougoslavie	220	120				
Kenya							
Kuwait	Koweït	267	267				
Laos		260	266				
Leeward Islands	Iles-sous-le-Vent						
Lesotho							
Liban		267	267				
Libéria							
Libye		267	267				
Liechtenstein							
Luxembourg		101	101				
Madeira	Madère	267	267				
Magyar Népköztársaság	Hongrie	220	120				
Malawi							
Mali (Rép. du)			266				
Malta	Malte	661	661				

R 1328



05.51

P.R. 1064



/100/101/102/120/121/123/146/220/260/266/267  
 /100/101/102/120/121/123/146/260/266/267

/600/661

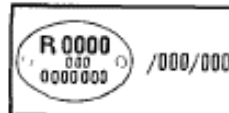
Origine	Traduction Française	1	2	3	4	5	6
Man Island	Ile de Man						
Maroc Esp.							
Maroc Roy.		260	266				
Martinique		266	100				
Mauritanie (Rép. de)		260	266				
Mauritius	Ile Maurice		661				
Méjico	Mexique						
Moçambique	Mozambique						
Nederland	Pays-Bas	101	101				
New Guinea	Nouvelle Guinée						
New Zealand	Nouvelle Zélande						
Nicaragua		267	267				
Niger (Rép. du)			266				
Nigéria			267				
Nippon	Japon						
Norge	Norvège	146	146				
Nlle Calédonie		260	266				
Niles Hébrides		260	266				
Oman		267	267				
Österreich	Autriche	121	121				
Pakistan							
Panama (Rép. du)		267	267				
Panama (Zone du Canal)							
Paraguay		267	267				
Persekutuan Tanah Melayu	Malaisie						
Perú	Pérou	267	267				

Origine	Traduction Française	1	2	3	4	5	6
Poblacht na h'Eireann	Rép. d'Irlande	600	600				
Polska	Pologne	220	120				
Portuguesa Republica	Portugal	267	267				
Prades Thai	Thaïlande						
Puerto-Rico	Porto-Rico						
Qatar		267	267				
Rép. Malgache			266				
Réunion (La)		266	100				
România	Roumanie	220	120				
Rwanda (Rép. du)		267	267				
Saint-Pierre et Miquelon		146	146				
Salvador (El)		267	267				
Sao Marino	Saint-Marin						
Sao-Tome			267				
Sarawak							
Schweiz	Suisse	123	123				
Sénégal		260	266				
Seychelles (Iles)							
Shqipëria R.P.	Albanie		267				
Sierra-Léone							
Singapore	Singapour						
Somalie (Rép. de)			267				
South Africa Rép.	Rép. Sud Africaine						
South West Africa	Sud-Ouest Africain						
Sri Lanka							
Südtän	Soudan		267				
Suomi	Finlande	146	146				

1 n° ... ⇨ n° 6700

2 n° 6701 ⇨ n° ...





/100/101/102/120/121/123/146/220/260/266/267  
 /100/101/102/120/121/123/146/260/266/267

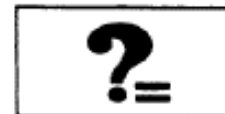
/600/661

Origine	Traduction Française	1	2	3	4	5	6
Surinam	Guyane Hollandaise	267	267				
Sverige	Suède						
Swaziland							
Syrie				267			
Tahiti		260	266				
T'ai-Wan	Formose	267	267				
Tanger							
Tanzania	Tanzanie						
Tchad (Rép. du)				266			
Tchôsen	Corée du Nord						
Territoire des Afars et Issas		260	266				
Togo (Rép. du)				266			
Trinidad	Trinité						
Tunisie (Rép. de)		260	266				
Türkiye Cumhuriyeti	Turquie			267			
Uganda	Ouganda						
United States of America	Etats-Unis d'Amérique						
California	Californie						
Others States	Autres Etats						
Uruguay				267			
Vénézuela		267	267				
Vietnam-Nord				267			
Vietnam-Sud		267	267				
Wallis et Futuna							
Windward Islands	Iles du Vent						
Yemen (Rép. du)				267			

Origine	Traduction Française	1	2	3	4	5	6
Yemen (Rép. pop. du Sud)							
Zaire				267			
Zambia	Zambie						
Zuid Africa							

1 n° ... ⇨ n° 6700

2 n° 6701 ⇨ n° ...



- 
- 1 Pour les pièces de détail de cet ensemble consulter le catalogue PR 400.
  - 4 Non montée en série, pièce d'adaptation.
  - 10 Echange vente suivant les conditions commerciales locales.
- 

- 1 Vedr. løsdeler til denne komponent : se kataloget PR 400.
  - 4 Ikke monteret i serie, tilpasset del.
  - 10 Leveres som ombytningsdel i henhold til de lokale forhold.
- 

- 1 Die Einzelteile dieser Baugruppe sind im PR 400 aufgeführt.
  - 4 Nicht serienmässig montiert. Anpassungsteil.
  - 10 Austausch zu den örtlichen Verkaufsbedingungen.
- 

- 1 Refer to catalogue PR 400 for detail parts of this assembly.
  - 2 « All sound modifying devices listed within this catalog are certified to comply with the exhaust system certification regulations contained in Title 13, California Administrative Code, Sections 1050 through 1054 for use on vehicles for which they are listed. »
  - 4 Not fitted in production, adaptable part.
  - 10 Exchange sale according to local trading conditions.
- 

- 1 Para las piezas de detalle de este conjunto, consultar el catálogo PR 400.
  - 4 No montado en serie : pieza de adaptación.
  - 10 Cambio venta según las condiciones comerciales locales.
- 

- 
- 1 Per i pezzi di dettaglio di questo insieme consultare il catalogo PR 400.
  - 4 Non montato in serie, pezzo per adattamento.
  - 10 Sostituzione vendita a seconda delle condizioni commerciali locali.
- 

- 1 Zie PR 400 voor de samenstellende onderdelen van dit orgaan.
  - 4 Geen serie-uitvoering, onderdeel dient voor ombouw.
  - 10 Ruilsysteem op basis van de plaatselijke voorwaarden.
- 

- 1 For deler til denne komponent, se katalogen PR 400.
  - 4 Ikke seriemontert, tilpassningsdel.
  - 10 Bytteordning ifølge lokale salgsbetingelser.
- 

- 1 Para as peças soltas deste conjunto consultar o catálogo PR 400
  - 4 Não montada em série, peça de adaptação.
  - 10 Troca-venda consoante as condições comerciais locais.
- 

- 1 För underdetaljer se PR 400.
  - 4 Monteras ej vid serietillverkning.
  - 10 Utbytessystem enligt lokala försäljningsvillkor.
-

FRANÇAIS

*La plaque ovale est la clef d'utilisation du catalogue de Pièces de Rechange.*

DANSK

*Den ovale plade er nøglen til Reservedels-Kataloget.*

DEUTSCH

*Das ovale Schild ist der Schlüssel für die Handhabung des Ersatzteilkataloges.*

ENGLISH

*The oval number plate is the key to use the service parts catalogue.*

ESPAÑOL

*La placa oval es la llave para utilizar el catálogo de Piezas de Repuesto.*

ITALIANO

*La piastrina ovale è la chiave per l'impiego del catalogo dei pezzi di ricambio.*

NEDERLANDS

*Het fabricagenummer is de sleutel van het onderdelenboek.*

NORGE

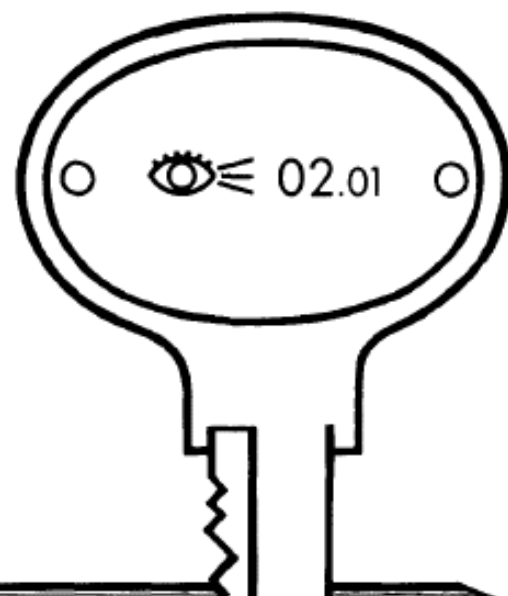
*Det ovale skiltet er nøkkelen for bruk av delekatalogen.*

PORTUGUÊS

*A placa oval é a chave de utilização do catálogo de peças sobressalentes.*

SVENSKA

*Den ovala plåten är nyckeln till Er reservdelskatalog och leder Er till rätt reservdel.*



**P.R.1064** DERNIERE EDITION  
77 01 445 025

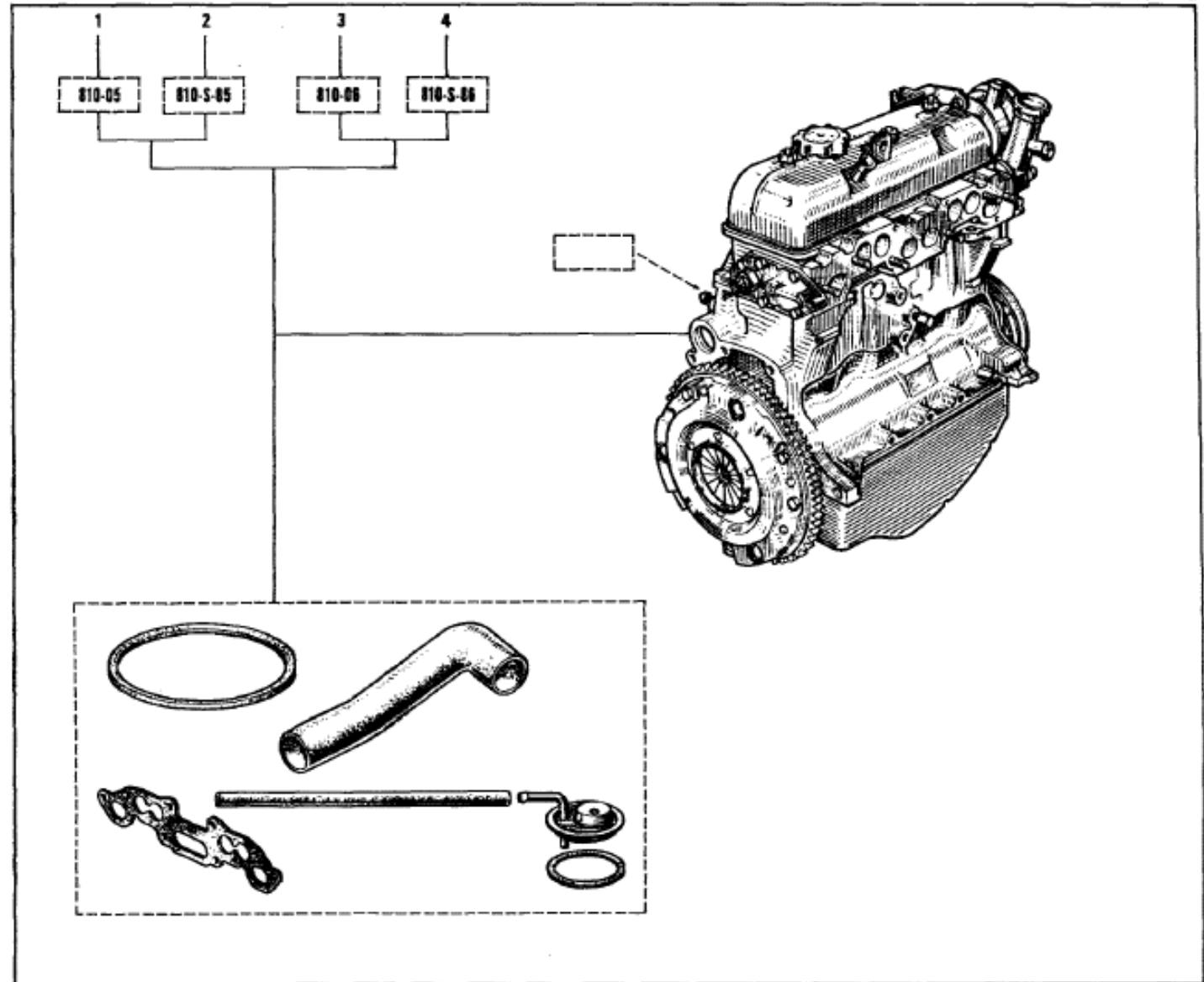


**R1300-R1318-R1326-R1328**

**RENAULT 15/17** 1979-1980  
01.20 - 01.21 - 01.22



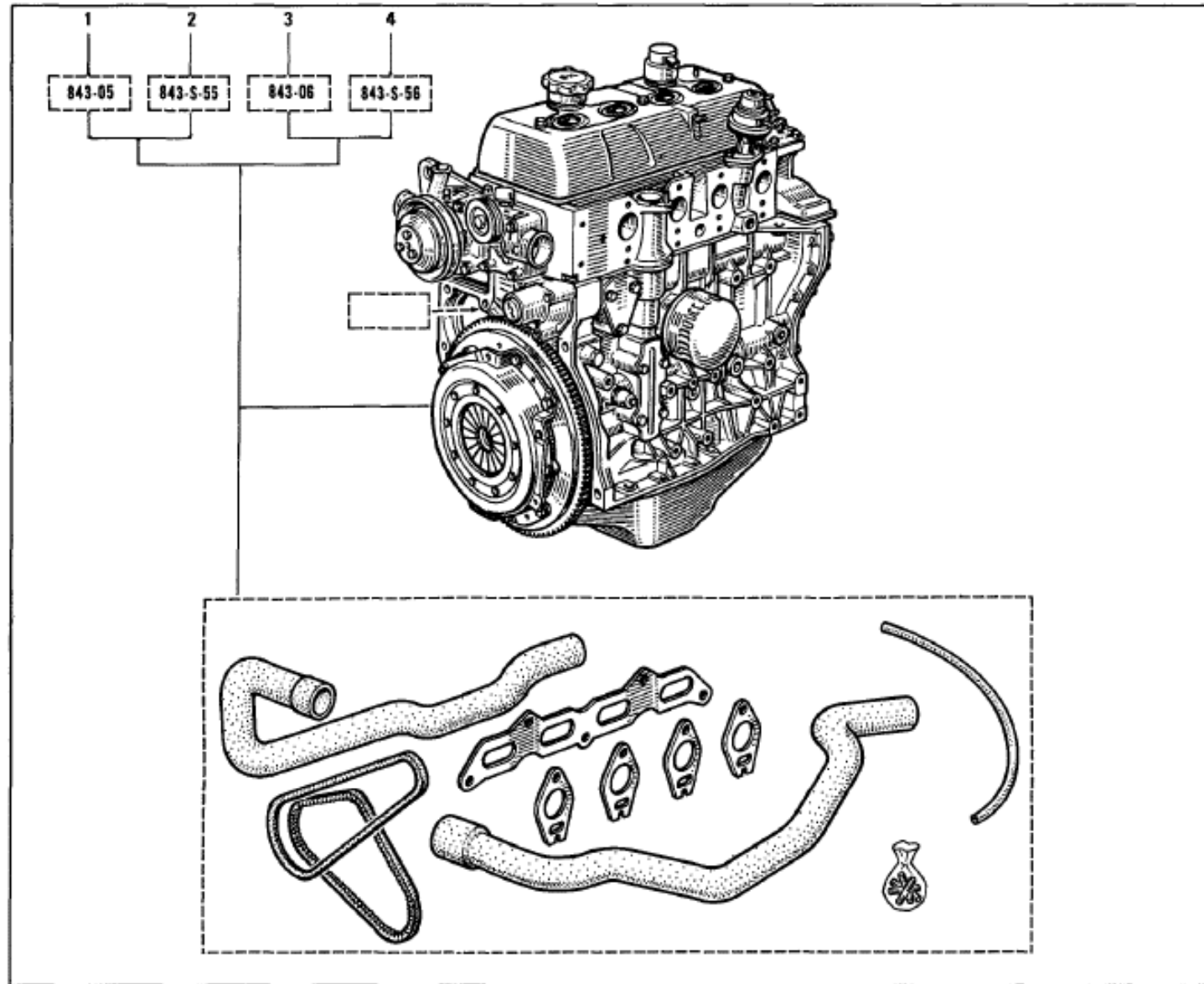
- 1 77 01 460 834 (a)  
 77 01 460 835 (b)  
 2 77 01 498 435 (a) (10)  
 3 77 01 460 836  $\frac{00}{00}$   
 4 77 01 498 731  $\frac{00}{00}$  (10)



- (a) R 1300  $\blacktriangleleft$  /100/101/102/120/121/123  
 /220/260/266/267/600/661/760/762  
 (b) R 1300  $\blacktriangleleft$  /270/277

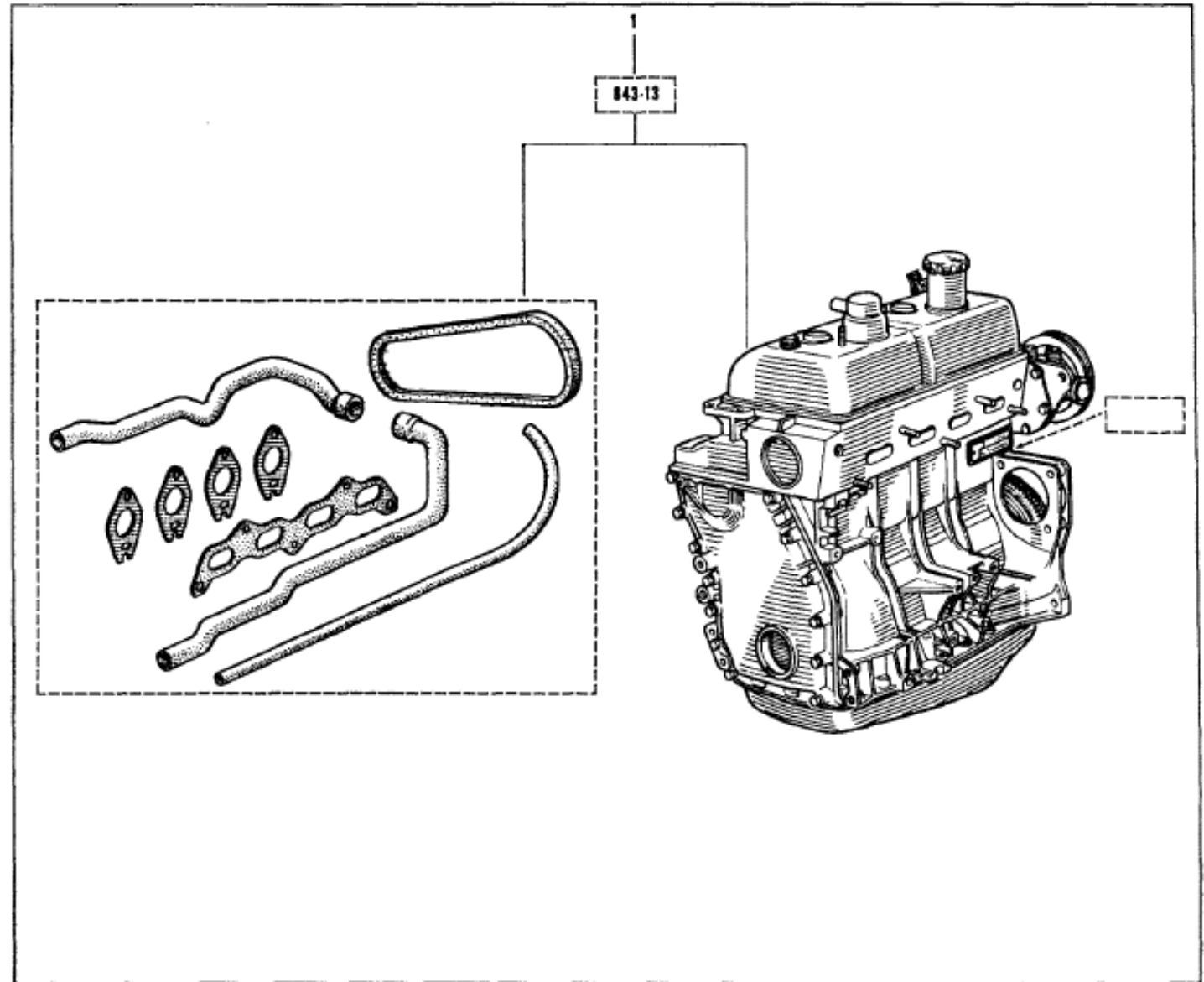


- 1 77 01 459 756  
- 77 01 459 757   (R 1318)
- 2 77 01 498 559   (10)
- 3 77 01 459 758  
- 77 01 459 759   (R 1318)
- 4 77 01 498 564   (10)



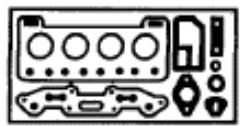


1 77 01 457 472 † (a)  
77 01 460 934 (a)  
77 01 457 473 † (b)  
77 01 460 935 (b)

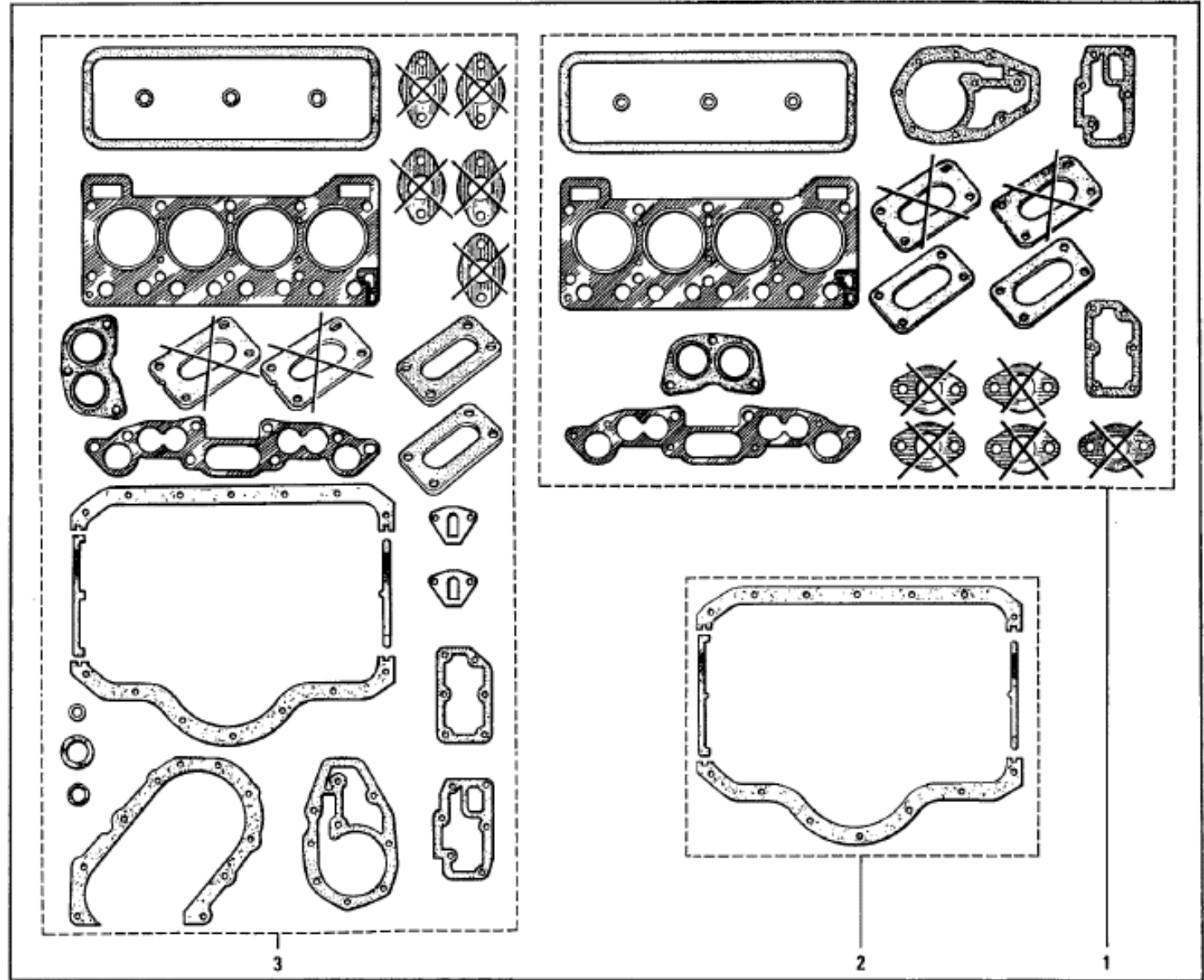


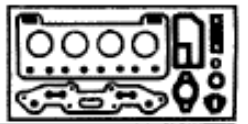
(a) R 1326 /141

(b) R 1326 /143

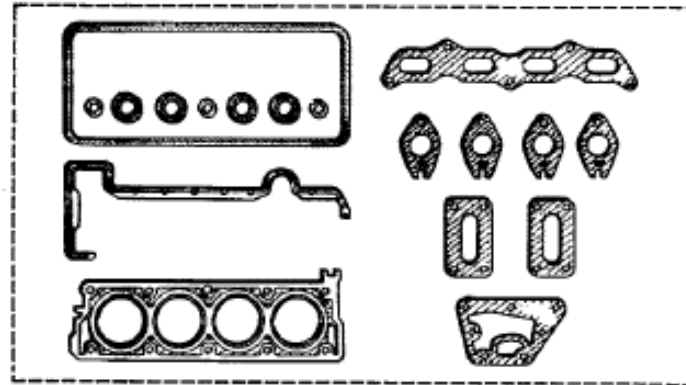
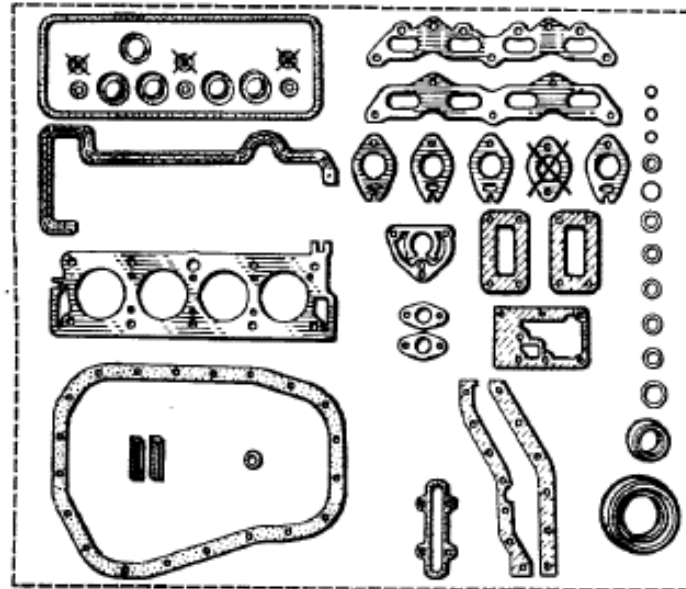


- 1 77 01 452 151
- 2 77 01 457 561
- 3 77 01 459 631

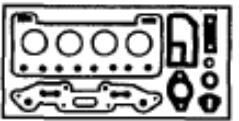




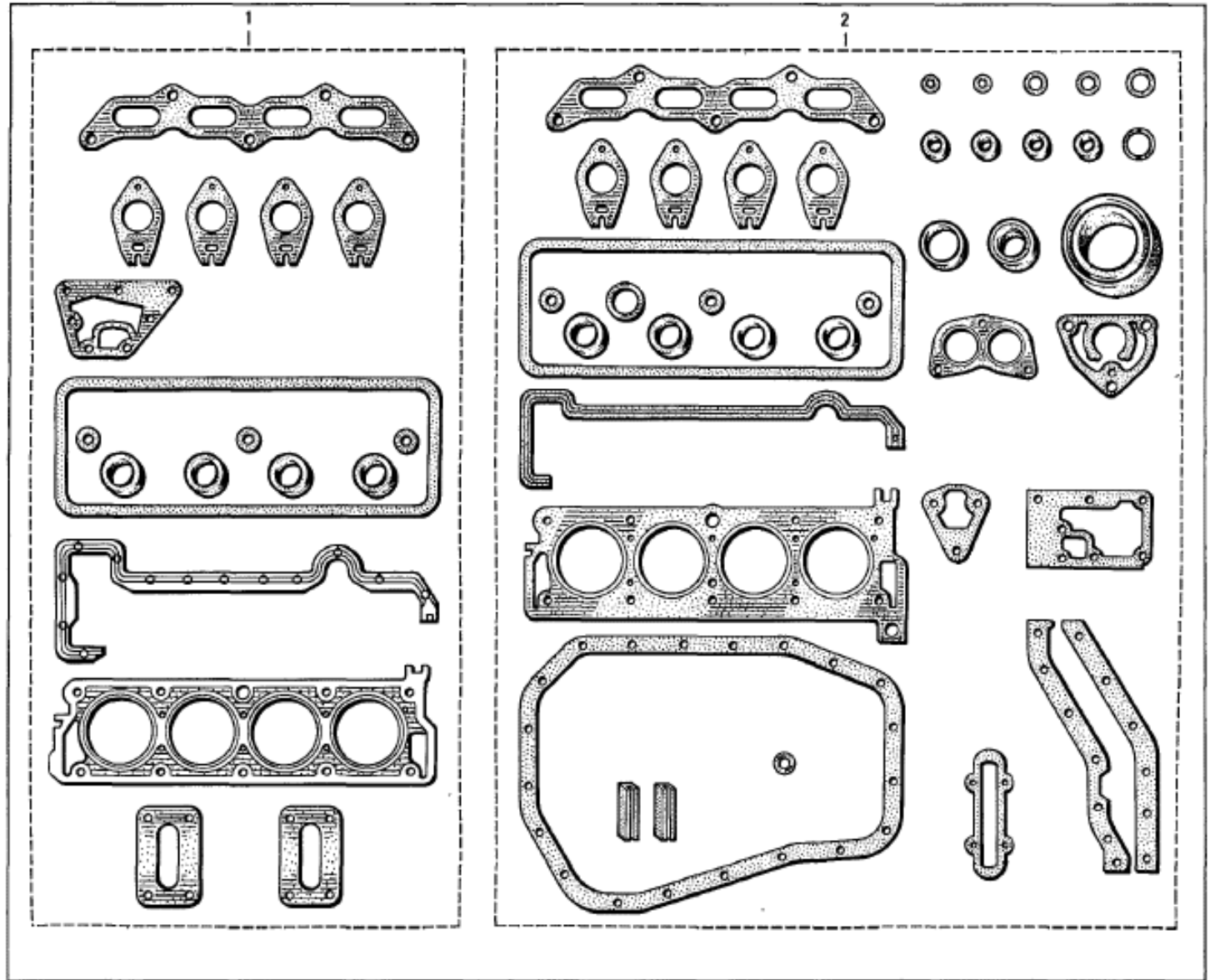
1 77 01 457 062  
2 77 01 458 796





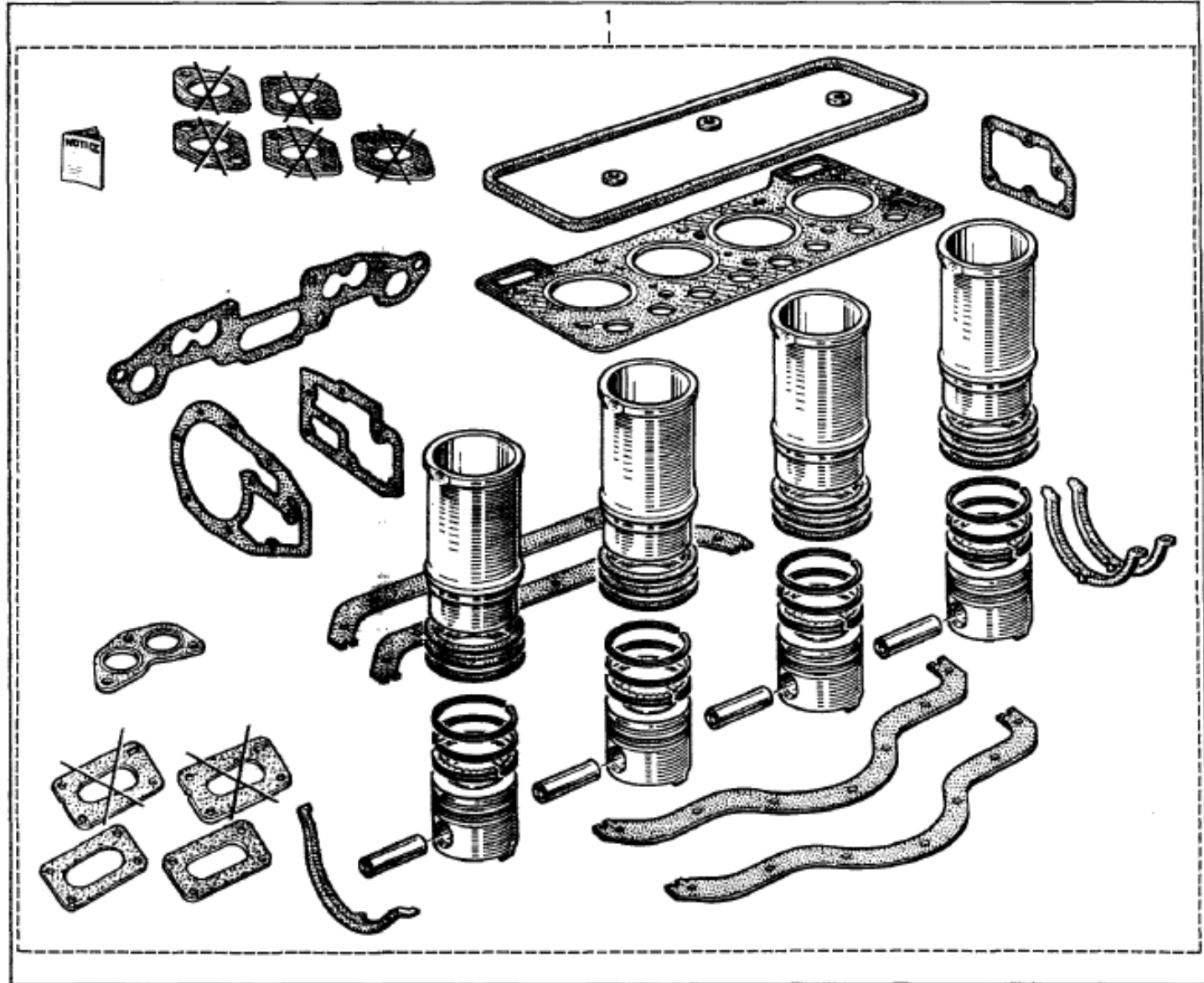


1 77 01 458 796  
2 77 01 459 914



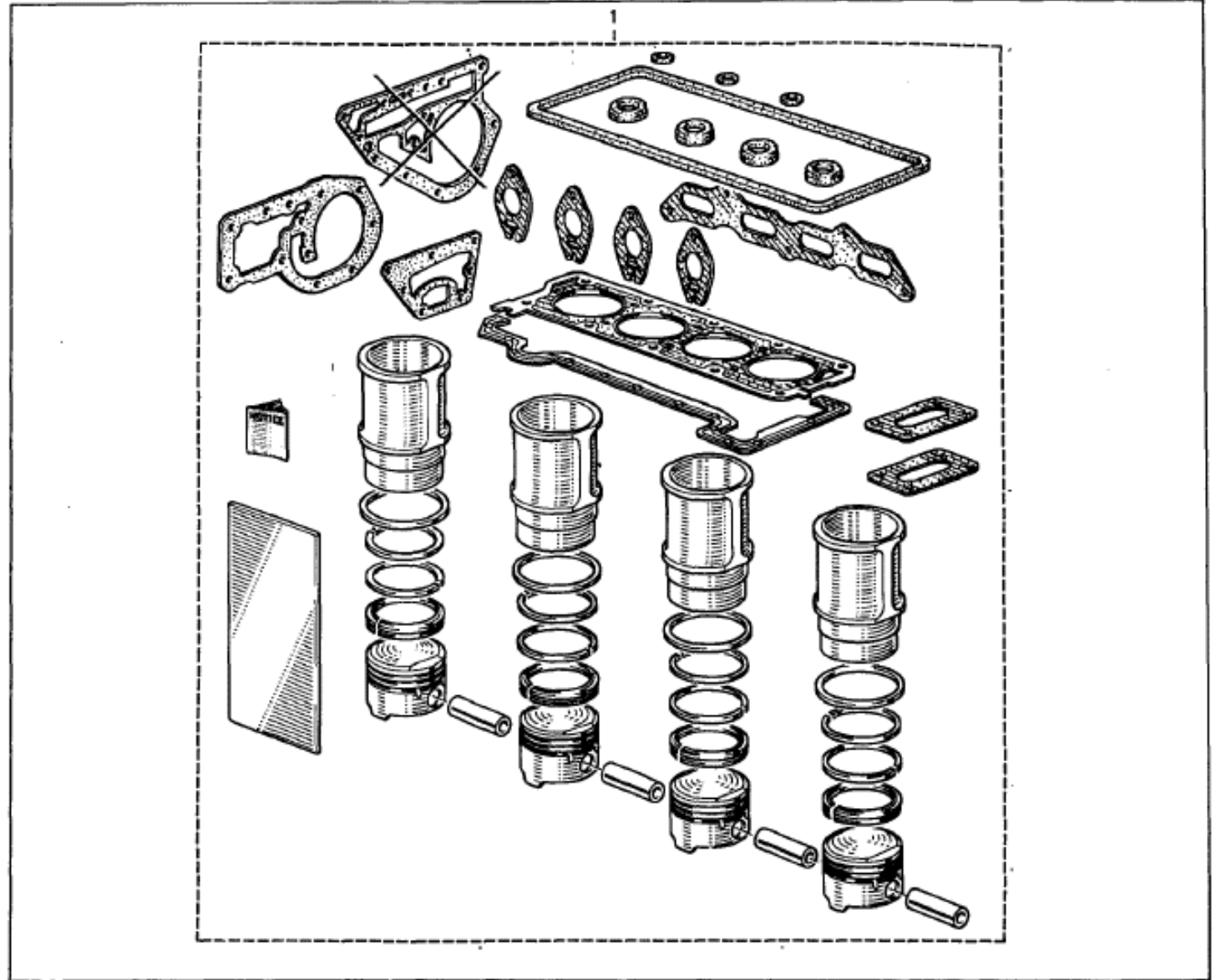


1 77 01 459 632



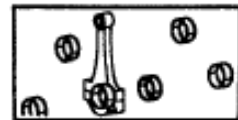


1 77 01 458 999 (12)

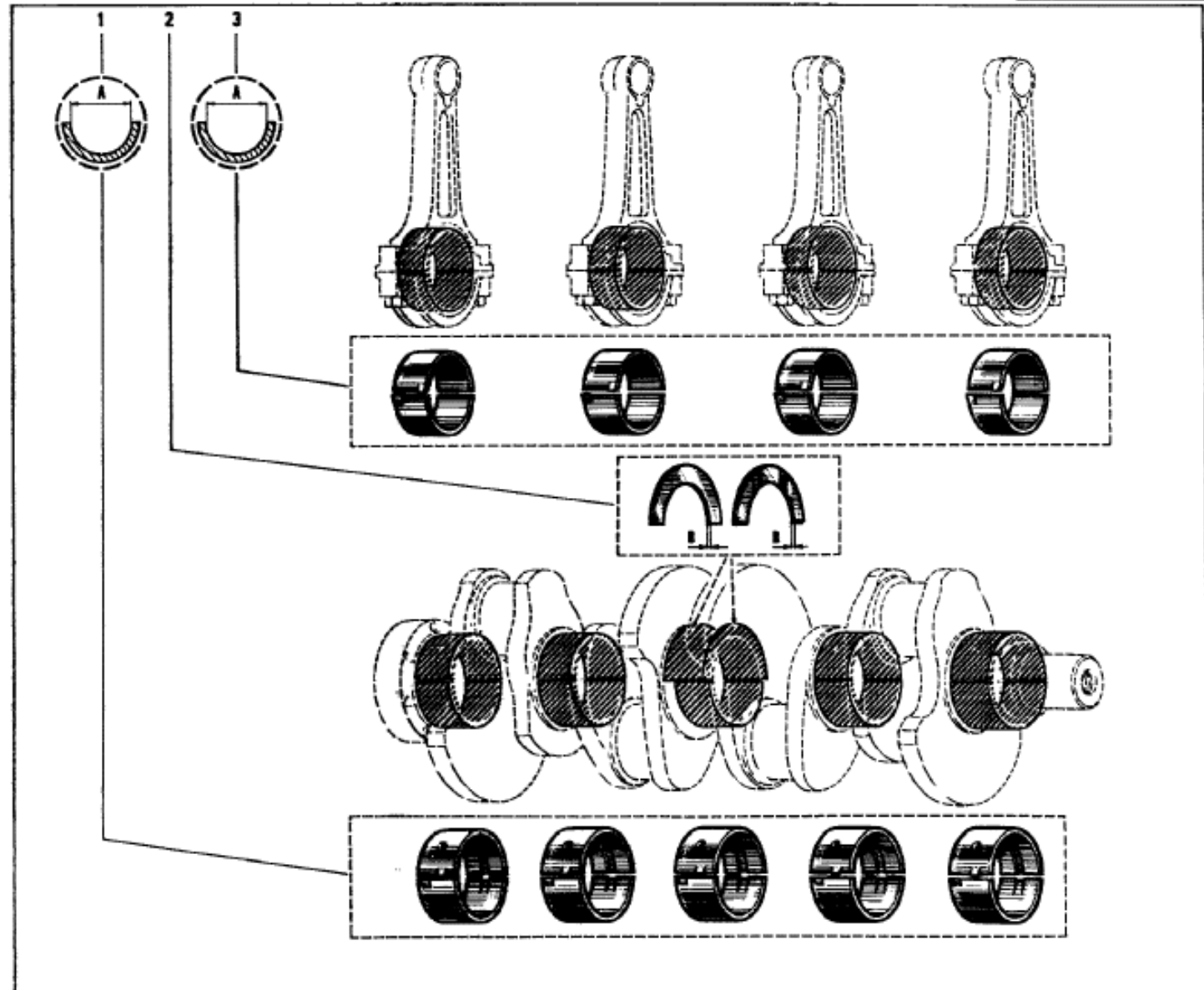


(12) R 1326 /141

77 01 457 699-1



- 1 77 01 348 419 (A=54,88) (a)
- 77 01 348 420 (A=54,55) (a)
- 77 01 348 417 (A=54,88) (b)
- 77 01 348 418 (A=54,55) (b)
- 2 77 01 454 038 (B=2,88)
- 77 01 454 049 (B=2,85)
- 77 01 454 050 (B=2,90)
- 77 01 454 051 (B=2,95)
- 3 77 01 348 415 (A=44) (a)
- 77 01 348 416 (A=43,75) (a)
- 77 01 348 413 (A=48) (b)
- 77 01 348 414 (A=47,75) (b)

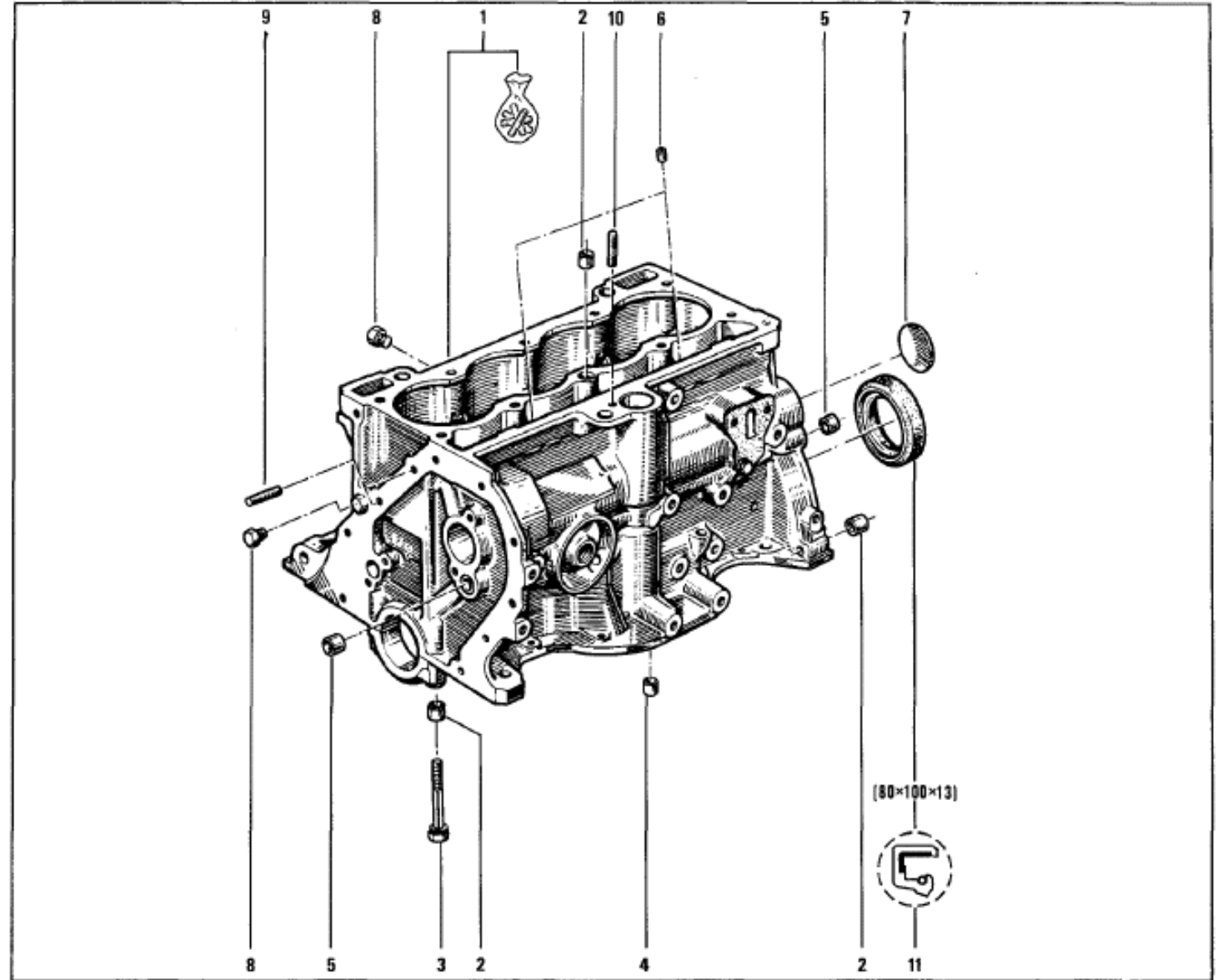


(a) R 1300

(b) R 1318, R 1326, R 1328

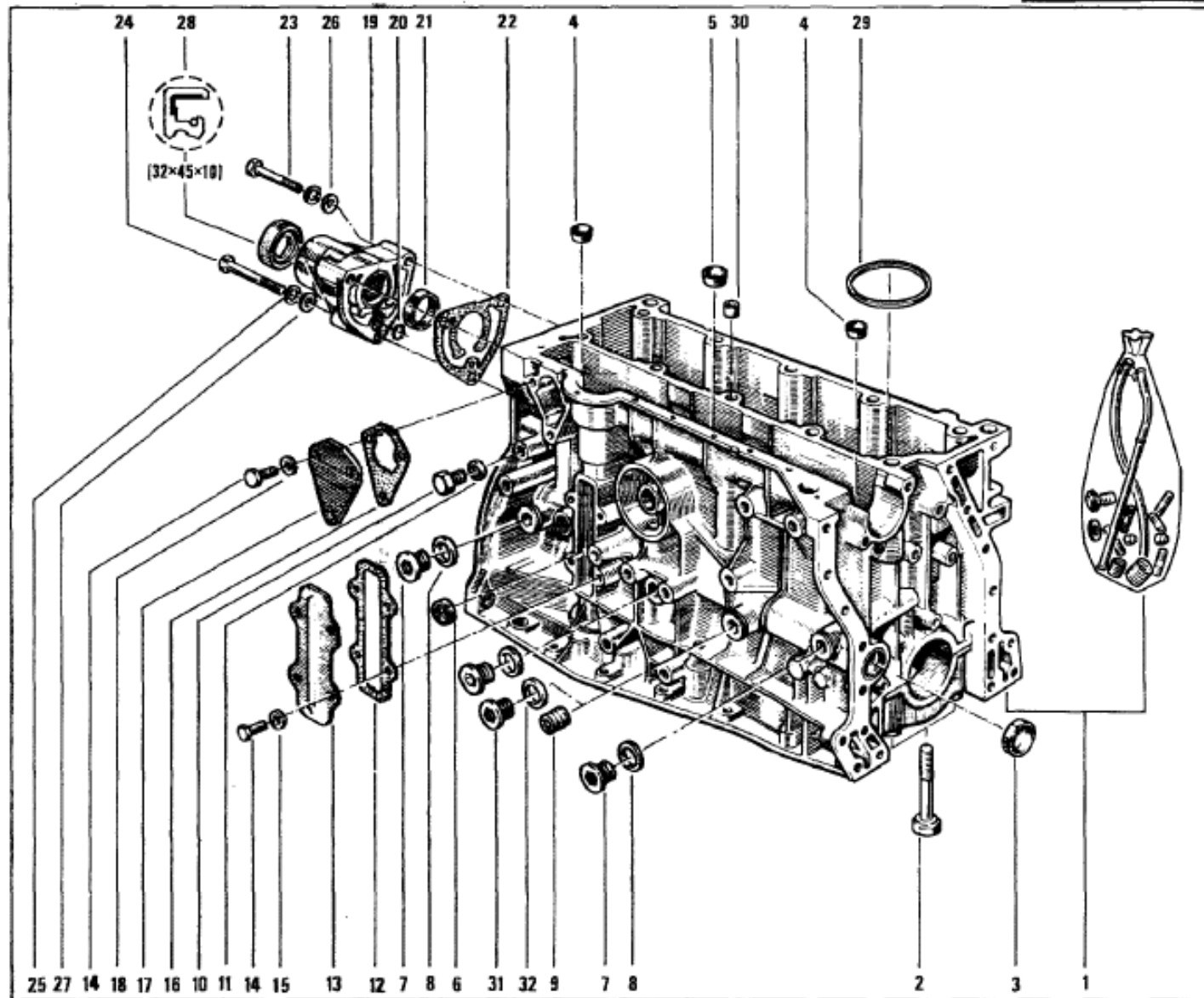


- 1 77 01 459878
- 2 06 02 322 500
- 3 77 00 567 740
- 4 08 52 833 800
- 5 06 07 081 500 +
- 77 03 075 100
- 6 77 03 027 112
- 7 07 02 991 600
- 8 77 03 075 009
- 9 77 03 027 120
- 10 77 03 027 105
- 11 77 03 087 080





- 1 77 01 460 210
- 2 77 00 565 150
- 3 77 03 075 034
- 4 77 03 075 039
- 5 77 03 075 041
- 6 77 03 075 018
- 7 06 08 453 709 †
- 77 03 075 076
- 8 06 08 297 400 †
- 77 03 062 014
- 9 77 03 028 012 (a)
- 10 77 03 075 029
- 11 77 03 061 056
- 12 08 57 659 300
- 13 05 56 254 202
- 14 77 03 001 160 ☒
- 15 77 03 055 011 ☒
- 16 08 57 715 300
- 17 77 00 546 239
- 18 08 54 888 502
- 19 77 01 455 680
- 20 08 55 548 600
- 21 08 57 527 100
- 22 06 08 067 400
- 23 77 03 001 169
- 24 77 03 001 169 (a)
- 77 03 001 170 (b)
- 25 79 03 056 014 ☒
- 26 79 03 053 043 ☒
- 27 79 03 053 043 ☒ (a)
- 77 03 053 037 (b)
- 28 77 03 087 078
- 29 77 01 348 226
- 30 08 52 833 800
- 31 06 08 453 709 † (b)
- 77 03 075 076 (b)
- 32 06 08 297 400 † (b)
- 77 03 062 014 (b)

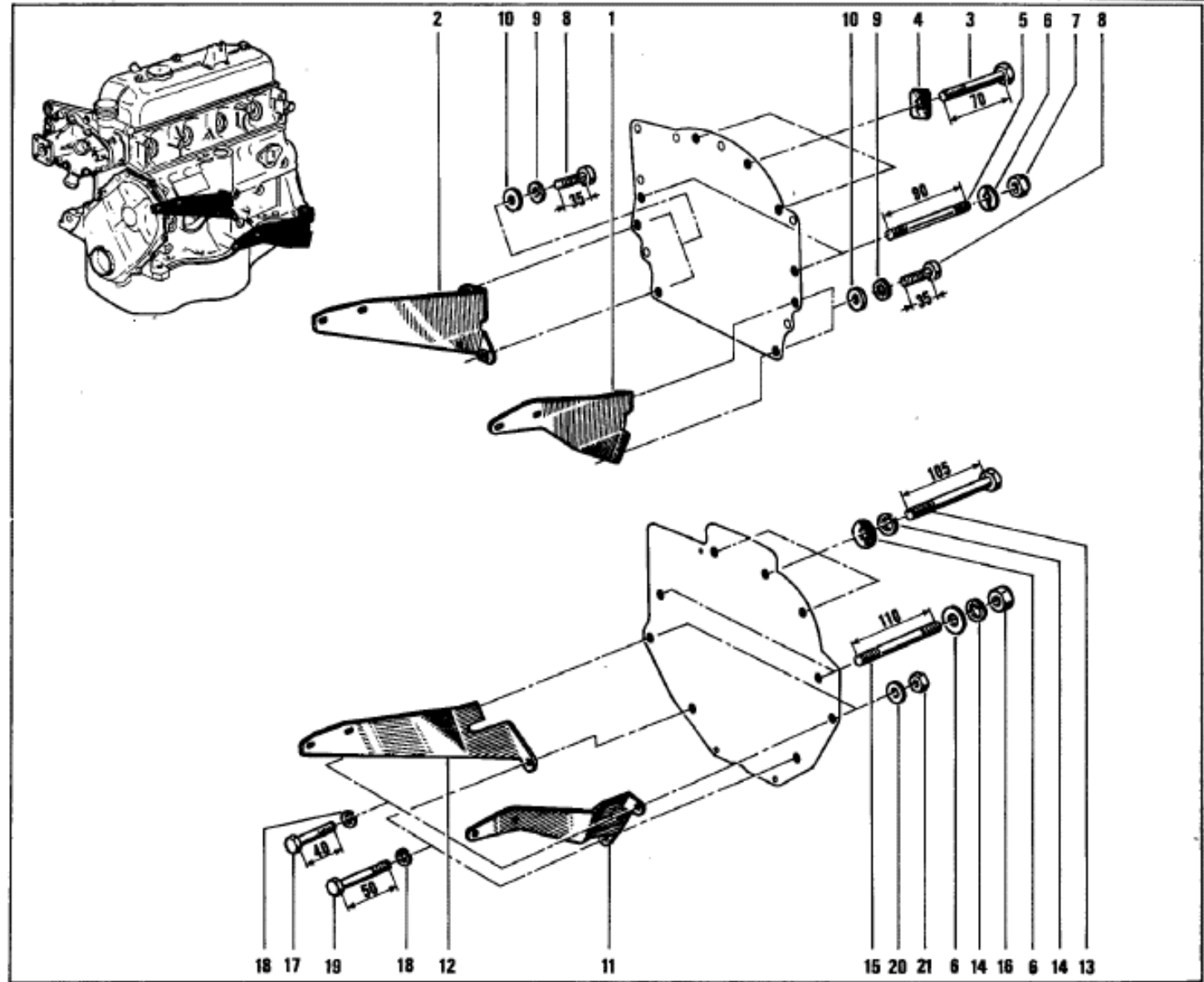


(a) R 1318 ☛☛, R 1328 ☛☛

(b) R 1318 ☐☐☐, R 1326, R 1328 ☐☐☐

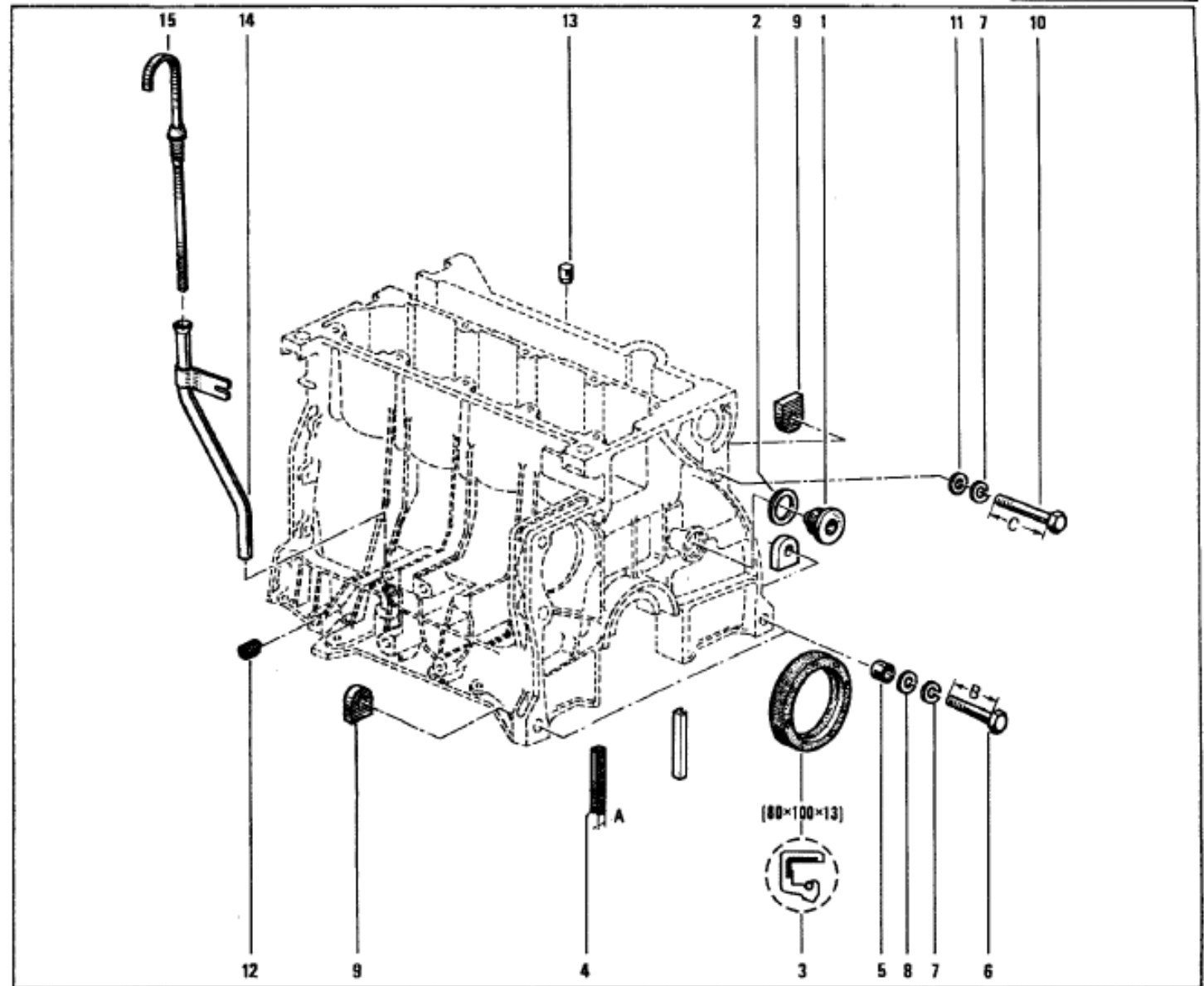


- 1 08 32 106 700
- 2 77 00 648 868
- 3 77 00 571 572
- 4 06 07 164 602
- 5 77 03 027 091
- 6 79 03 053 050
- 7 77 03 034 039
- 8 77 03 009 085
- 9 79 03 056 014
- 10 79 03 053 043
- 11 77 00 567 044
- 12 77 00 567 043
- 13 77 03 001 643
- 14 77 03 055 013
- 15 77 03 027 056
- 16 79 03 032 023
- 17 77 03 001 693
- 18 77 03 055 011
- 19 77 03 001 552
- 20 79 03 053 043
- 21 79 03 032 018





- 1 77 00 511 816
- 2 06 08 121 700 †
- 77 03 062 015
- 3 77 03 087 080
- 4 08 57 570 700 (A=5,10)
- 08 57 657 600 (A=5,40)
- 5 08 57 527 500
- 6 77 03 001 362 (B=50) †
- 77 03 001 190 (B=60) †
- 7 77 03 055 013 ☒
- 8 06 07 986 600
- 9 77 00 525 518
- 10 77 03 001 247 (C=82) †
- 77 03 001 196 (C=90) †
- 11 79 03 053 050 ☒
- 12 77 03 028 009
- 13 77 00 508 030
- 14 77 00 610 002 (a)
- 77 00 619 209 (R 1326)
- 15 77 00 629 506 (a)
- 77 00 629 508 (R 1326)

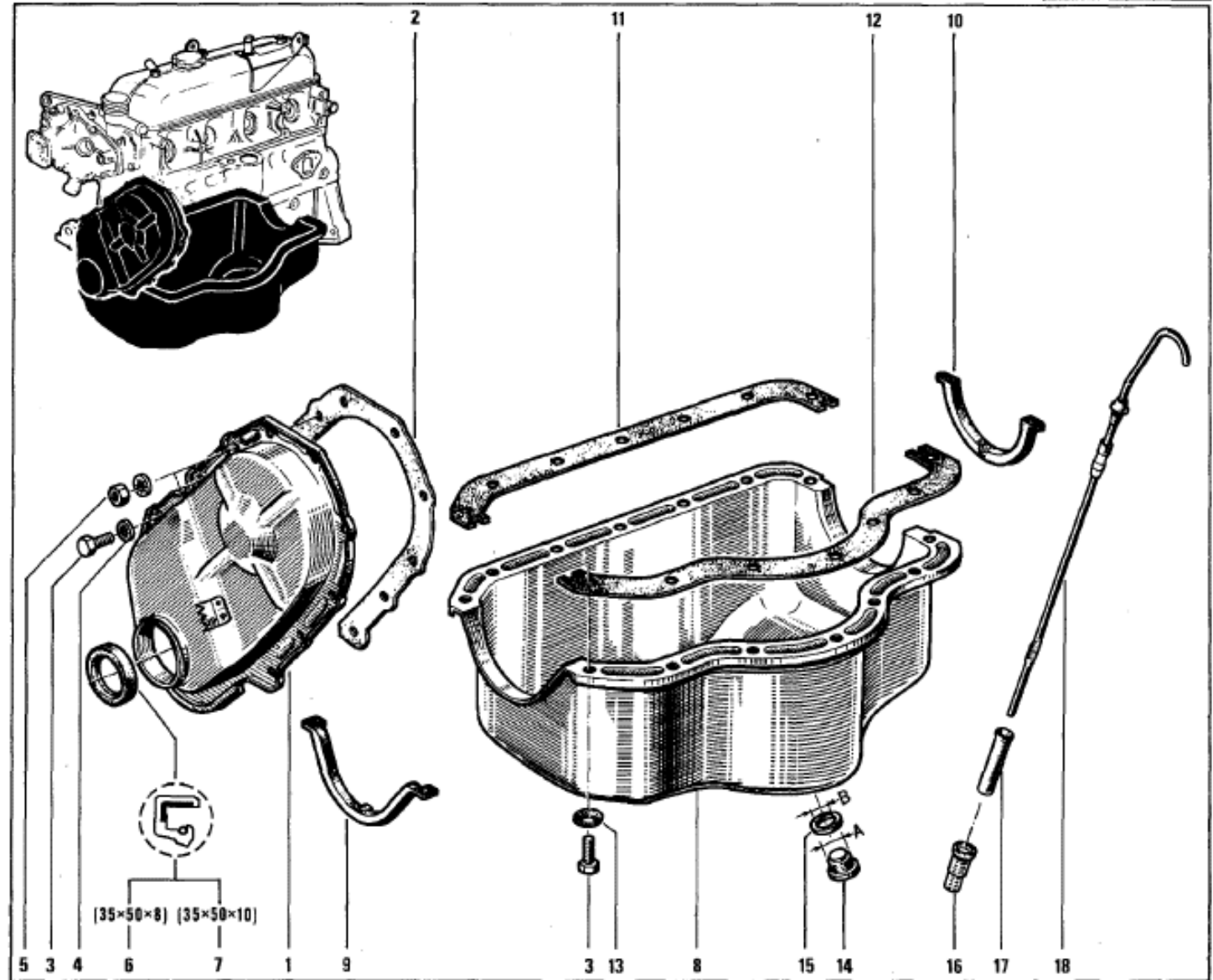


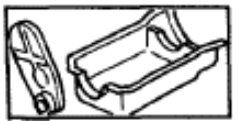
(a) R 1318, R 1326



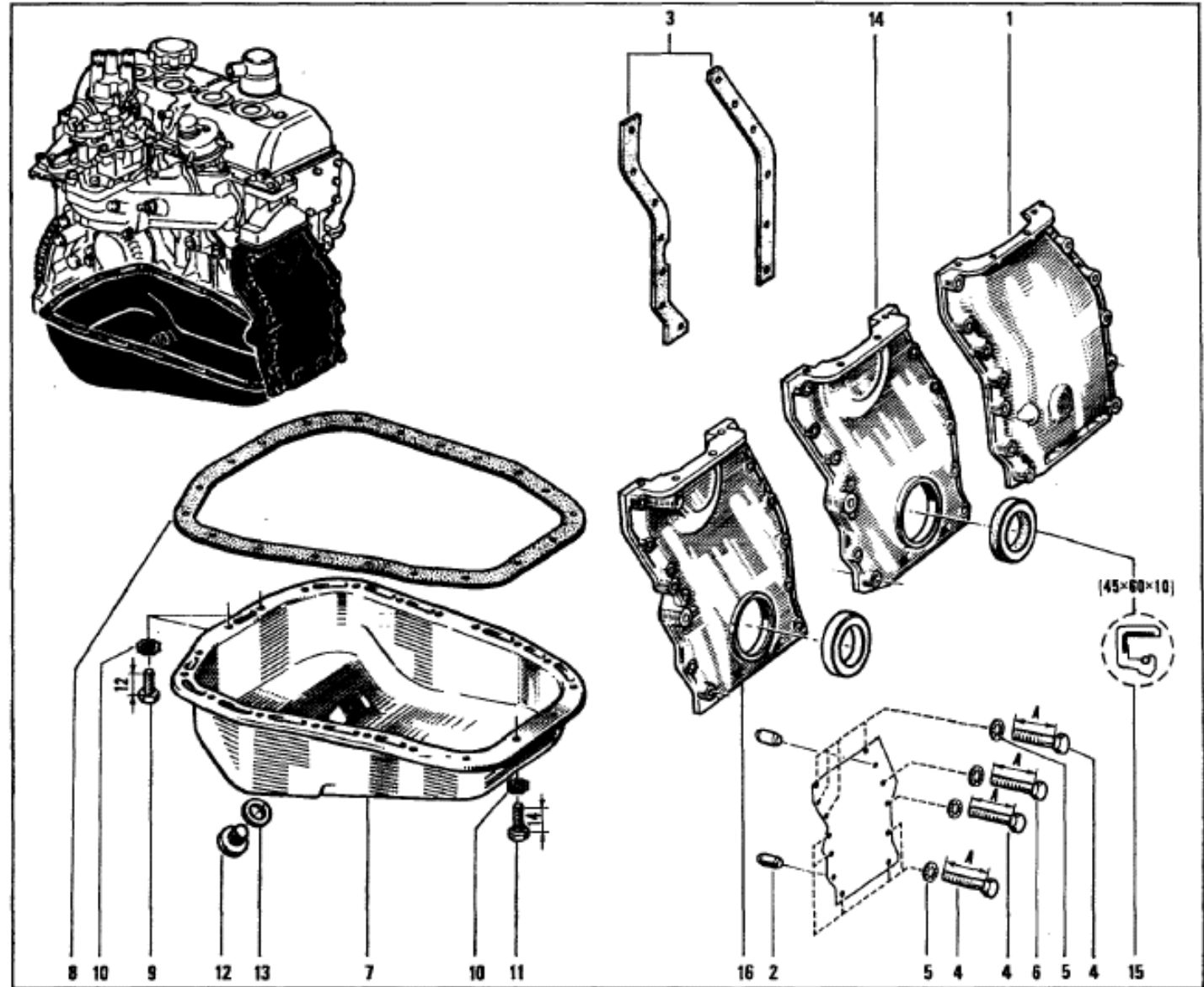


- 1 77 00 590 394
- 2 04 28 255 000
- 3 77 03 001 118
- 4 77 03 056 028
- 5 79 03 032 010 ☒
- 6 77 03 087 075 †
- 7 77 03 087 097
- 8 77 01 533 025
- 9 77 00 538 509
- 10 77 00 564 813
- 11 77 00 564 792
- 12 77 00 564 793
- 13 77 03 058 002
- 14 06 08 437 209 (A=18)
- 78 30 197 000 (A=16)
- 15 79 03-062 001 (B=18)
- 79 03 062 003 (B=16)
- 16 77 00 654 630
- 17 06 07 928 000
- 18 77-00 541 128





- 1 77 00 503 972 (a)
- 2 79 03 067 012
- 3 77 01 450 459
- 4 77 03 001 634 [A=35] (a)
- 77 03 001 614 [A=28] (d)
- 5 79 03 056 012 ☒
- 6 77 03 001 634 [A=35] (a)
- 79 03 001 098 [A=22] (b)
- 77 03 001 614 [A=28] (c)
- 7 77 01 539 502
- 8 04 28 593 600
- 9 77 03 001 136
- 10 79 03 056 029
- 11 77 03 001 138 ☒
- 12 79 03 075 033 †
- 78 30 197 000
- 13 79 03 062 003
- 14 77 00 588 856 (b)
- 15 77 03 087 079 (d)
- 16 77 00 584 450 (c)

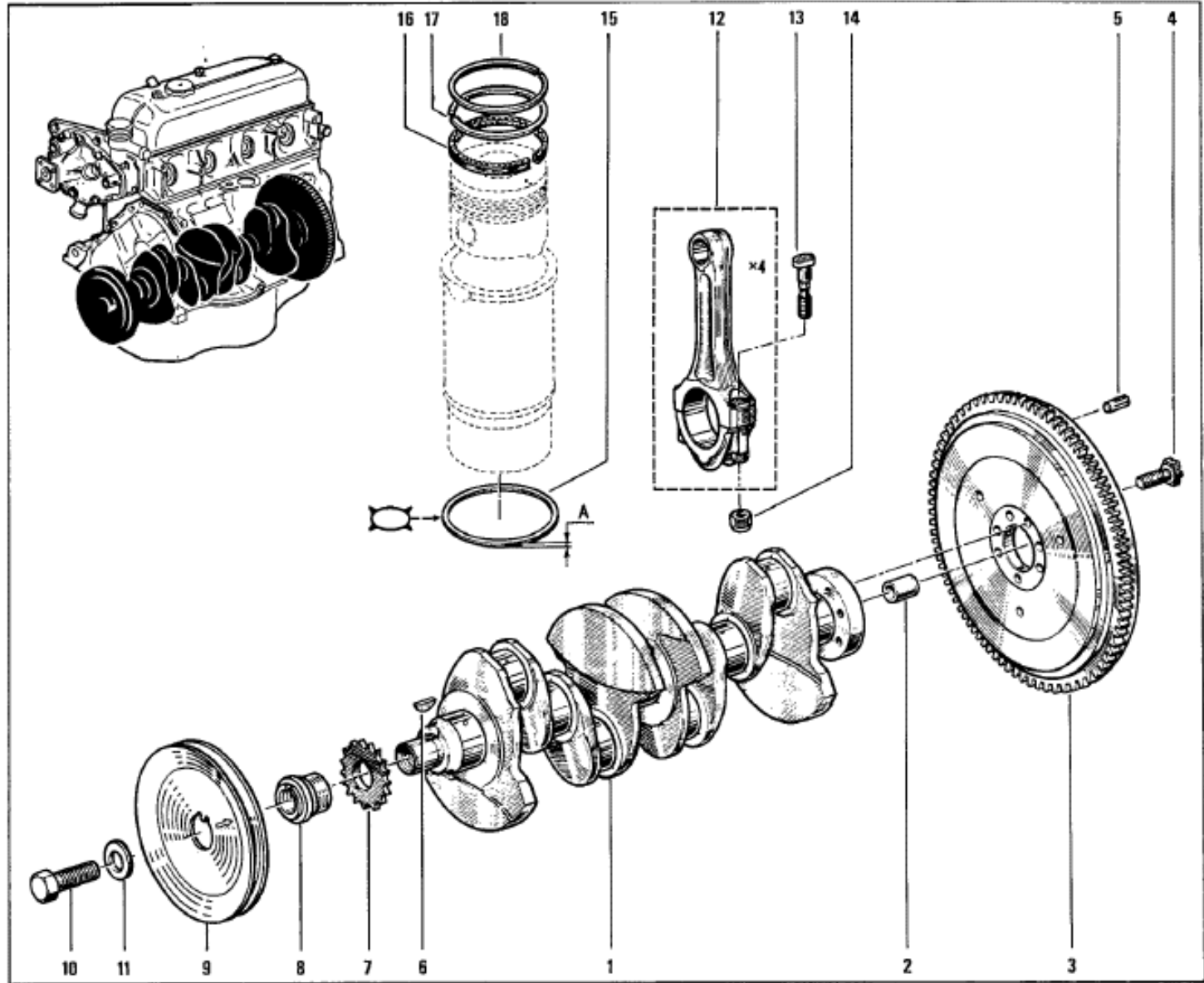


- (a) R 1318 ☒
- R 1328 ☒
- (b) R 1318 ☒
- R 1328 ☒
- (c) R 1326

- (d) R 1318 ☒ , R 1328 ☒
- R 1326

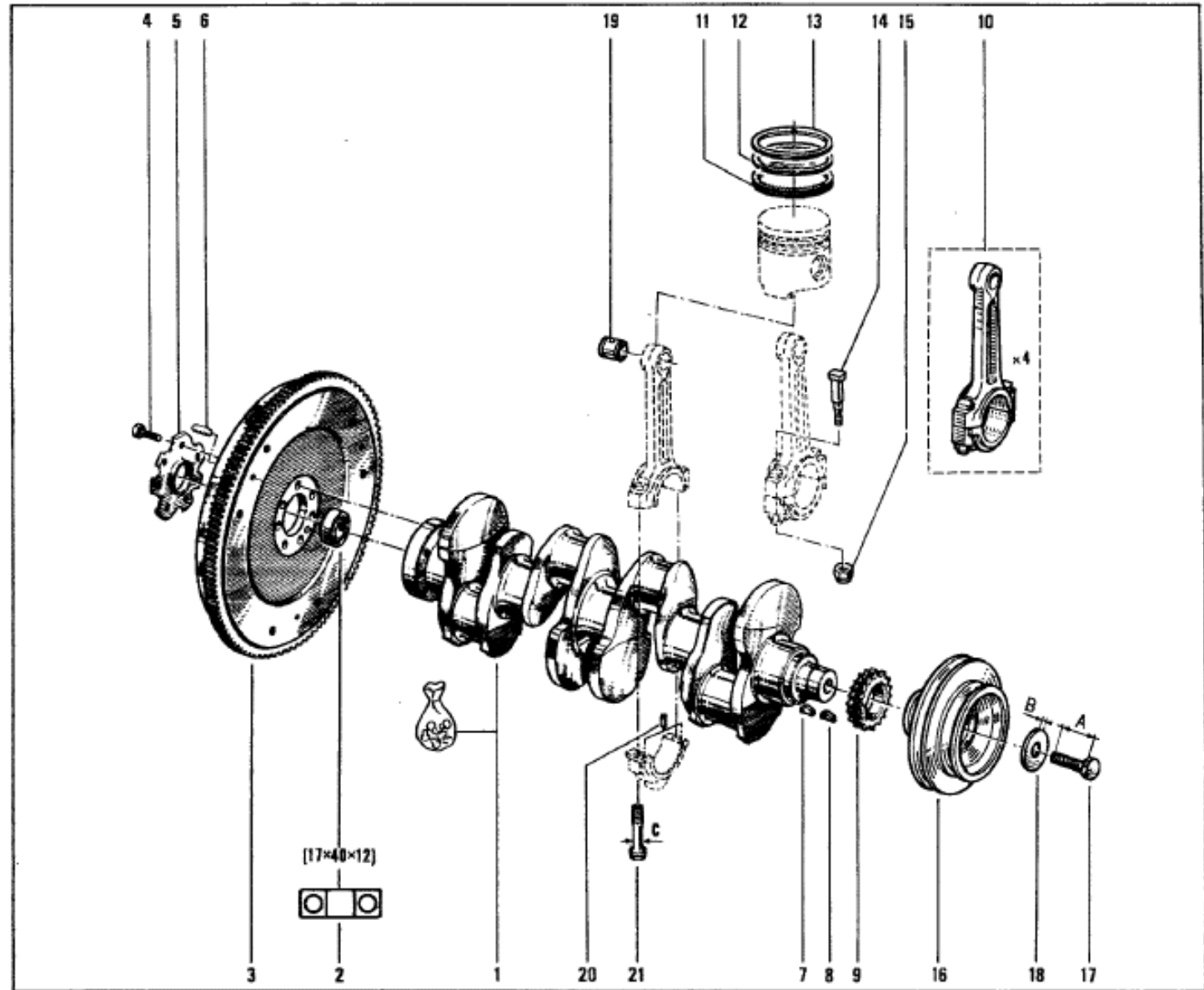


- 1 77 00 564 485
- 2 77 00 553 174
- 3 77 00 591 013 **4†**
- 4 07 06 307 900 **4†**
- 5 77 03 067 256 **4†**
- 6 07 03 500 600 †
- 7 77 03 070 009
- 7 77 00 564 768
- 8 77 00 649 910
- 9 77 00 650 823
- 10 77 03 001 204
- 11 77 03 053 348
- 12 77 01 458 393
- 13 77 00 581 372
- 14 77 00 647 657 **☒**
- 15 77 00 508 287 [A=0,08] **Ⓞ**
- 77 00 510 472 [A=0,12] **Ⓞ**
- 77 00 508 288 [A=0,10] **Ⓞ**
- 16 08 55 882 400 †
- 77 00 531 812 †
- 77 01 348 630
- 17 77 01 348 234 †
- 06 08 373 600
- 18 77 00 500 907





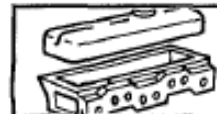
- 1 77 01 460 520
- 2 77 03 090 115 (c)
- 3 77 00 504 643 (b)  
77 00 554 681 (R 1326)
- 4 77 00 576 948 (c)
- 5 06 08 395 100 (c)
- 6 77 03 067 256 (c)
- 7 07 03 500 600 † (R 1326)  
77 03 070 009 (R 1326)  
07 03 505 500 † (e)  
77 03 070 008 (e)
- 8 07 03 500 600 † (R 1326)  
77 03 070 009 (R 1326)  
07 03 505 500 † Ⓞ (e)  
77 03 070 008 Ⓞ (e)
- 9 05 56 293 200
- 10 77 01 457 699 (a)  
77 01 453 171 (d)
- 11 77 00 548 558
- 12 77 01 348 240 †  
77 00 557 521
- 13 77 00 557 522
- 14 77 00 558 193 (a)
- 15 77 00 647 657 ☒ (a)
- 16 77 00 577 673 Ⓞ
- 17 77 03 001 817 [A=45] Ⓞ
- 18 77 03 053 321 [B=8] Ⓞ
- 19 77 00 520 086 (d)
- 20 77 03 067 027 (d)
- 21 77 00 626 688 [c = 10] (d)



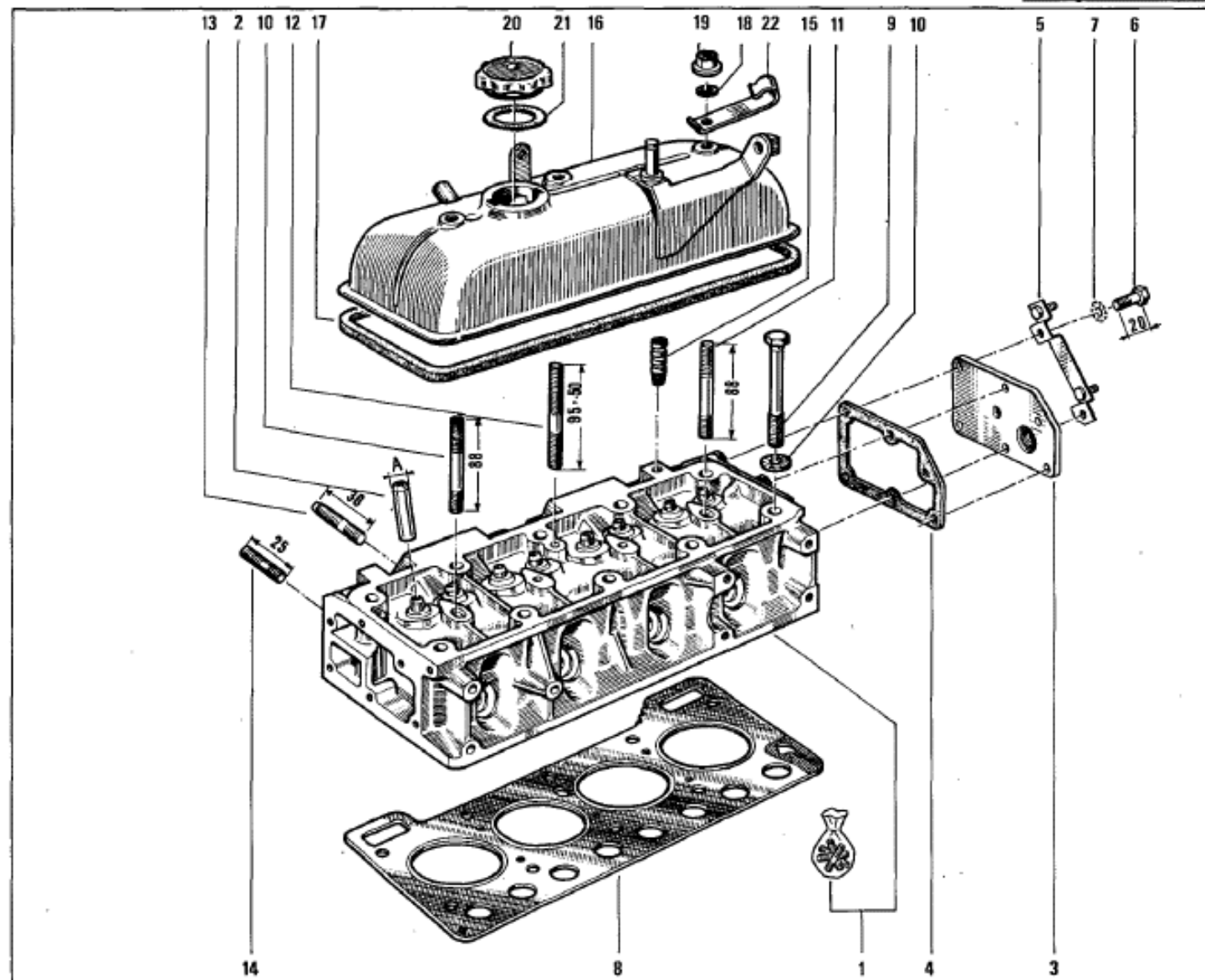
(a)	R 1318, R 1328
	R 1326 /143
(b)	R 1318
	R 1328

	R 1318	⚡
(c)	R 1328	⚡
	R 1326	
(d)	R 1326 /141	

(e) R 1318, R 1328



- 1 77 01 460 686 (a)
- 77 01 460 688 (b)
- 2 07 10 941 000 (A=11,10)
- 07 10 941 100 (A=11,25)
- 3 77 00 523 289 † (c)
- 77 00 666 064 (d) (19)
- 4 77 00 519 278 †
- 77 04 000 287
- 5 77 00 666 065 (c)
- 6 77 03 001 798 (c)
- 77 03 001 122 (d)
- 7 79 03 056 008 (c)
- 77 03 055 007 ☒ (d)
- 8 77 01 348 119
- 9 07 06 305 500
- 10 77 03 053 294
- 11 77 03 027 114
- 12 77 03 027 088
- 13 77 03 027 054
- 14 77 03 027 082
- 15 77 00 522 094 †
- 77 00 669 692
- 16 77 00 543 608 †
- 77 00 568 460 ☐
- 17 05 55 497 400 †
- 77 00 613 230 †
- 77 00 640 441 †
- 77 01 348 574
- 18 08 52 898 300
- 19 77 03 033 002.
- 20 77 00 644 083
- 21 07 06 243 400
- 22 77 00 582 275 ☐



(a) R 1300 † /270/277

(b) R 1300 ☐  
† /100/101/102/120/121/123/220/260/266/267/600/661/760/762

(c) R 1300 ☒ n° ... ☐ n° 170302 #

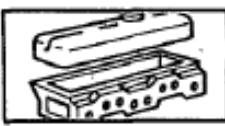
(d) R 1300 ☒ n° 170303 # ☐ n° ...

(19) R 1300 ☒ n° ... ☐ n° 170302 #

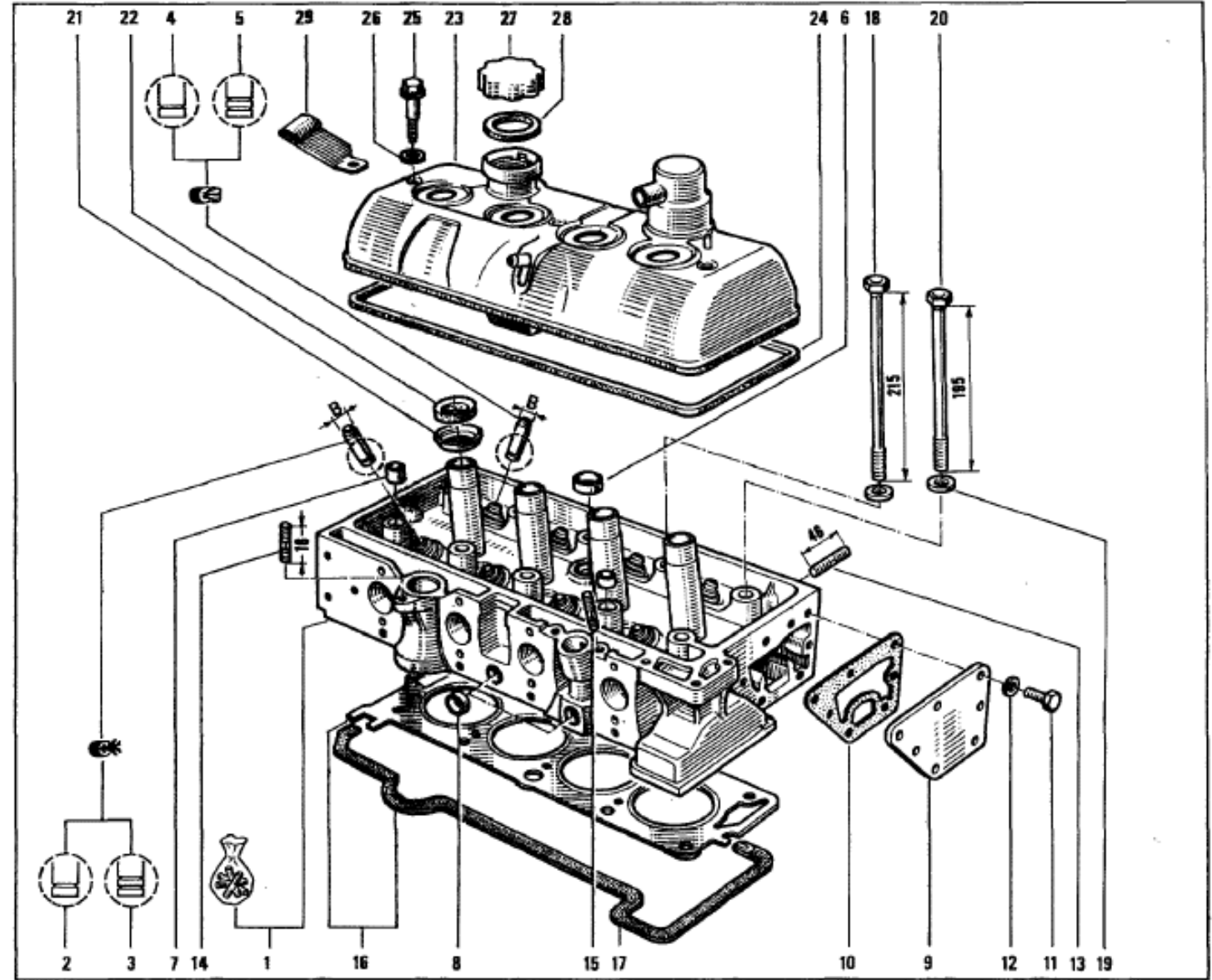
77 00 666 065 -1-

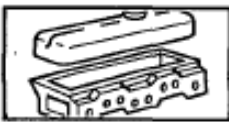
† 77 03 001 122 -6-

77 03 053 007 -6-

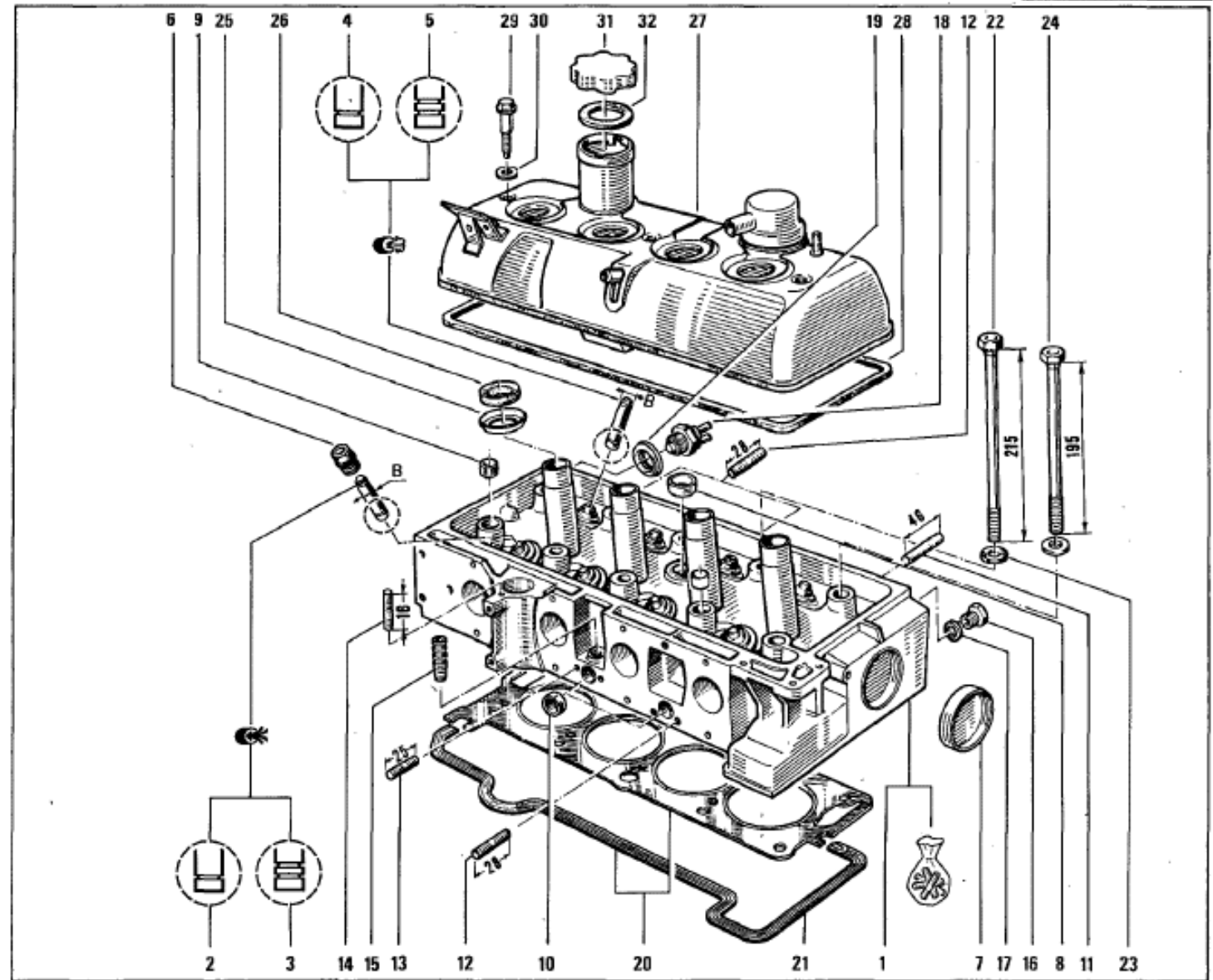


- 1 77 01 459 749
- 2 77 01 452 333 (B=13,10)
- 3 77 01 452 337 (B=13,25)
- 4 77 01 460 815 (B=13,10)
- 5 77 01 460 816 (B=13,25)
- 6 77 03 075 015
- 7 77 00 502 288
- 8 77 03 075 018
- 9 77 00 615 032
- 10 77 00 620 724
- 11 77 03 001 138 ☒
- 12 77 03 055 031 ☒
- 13 77 03 027 076
- 14 77 03 027 099
- 15 77 03 027 082
- 16 77 01 457 060
- 17 77 00 623 628
- 18 77 00 511 728
- 19 77 00 511 730
- 20 77 00 511 729
- 21 77 00 562 512
- 22 78 26 004 000
- 23 77 00 617 641
- 24 04 28 855 000
- 25 77 03 002 001
- 26 08 57 622 600 †  
77 03 061 082
- 27 77 00 644 085
- 28 06 08 509 900 †  
77 03 061 087
- 29 77 00 549 761 ↩



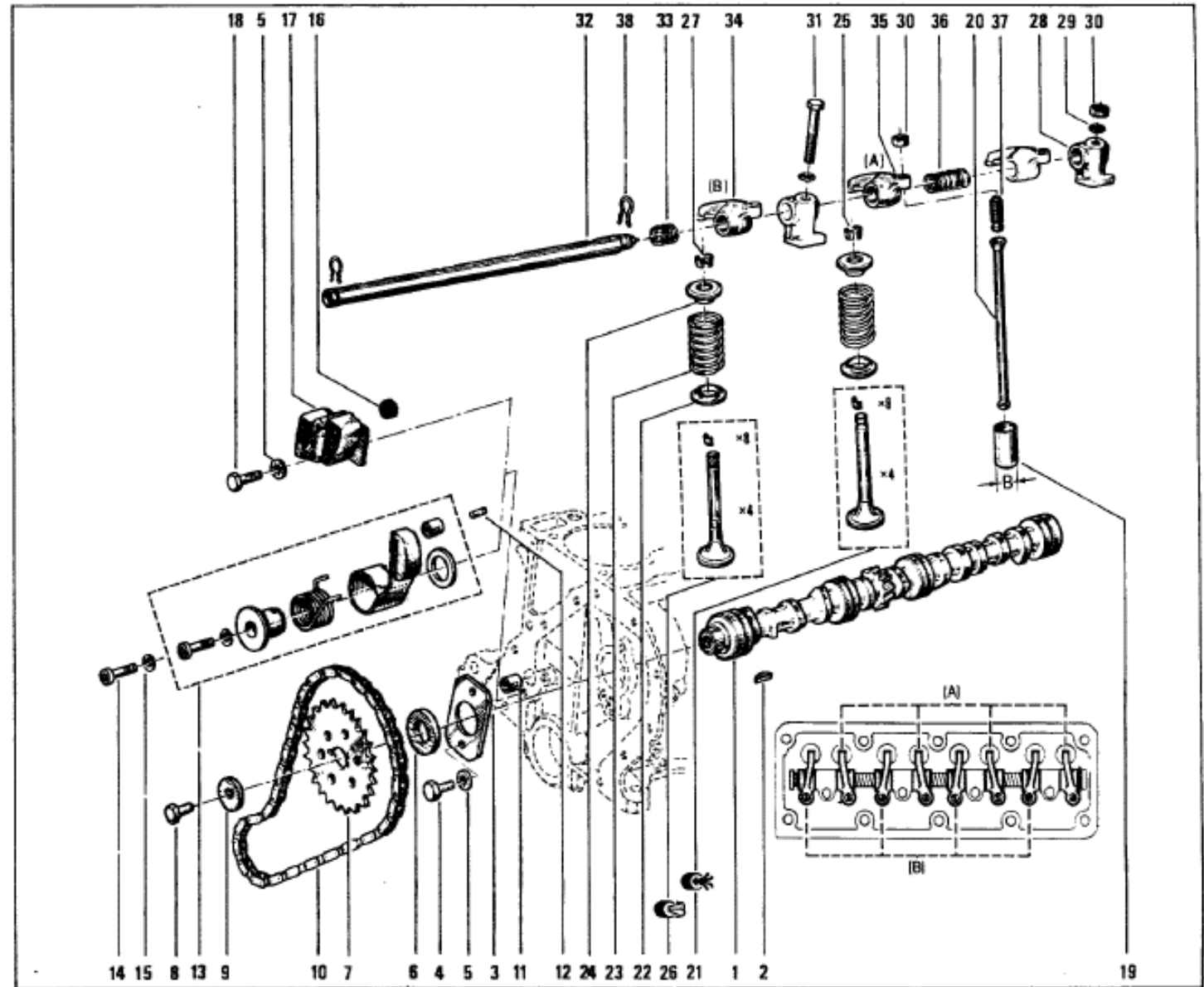


- 1-77 01 460 410
- 2 77 01 460 236 (B=13,20)
- 3 77 01 460 237 (B=13,35)
- 4 77 01 458 995 (B=13,10)
- 5 77 01 458 996 (B=13,25)
- 6 78 12 103 100†
- 78 12 103 200
- 7 77 03 075 046
- 8 77 03 075 015
- 9 77 00 502 288
- 10 77 03 075 018
- 11 77 03 027 076
- 12 77 03 027 081
- 13 77 03 027 092
- 14 77 03 027 099
- 15 77 00 522 094†
- 77 00 669 692
- 16 77 00 546 658
- 17 79 03 062 001
- 18 77 00 620 462
- 19 77 00 268 560
- 20 77 01 457 060
- 21 77 00 623 628
- 22 77 00 511 728
- 23 77 00 511 730
- 24 77 00 511 729
- 25 77 00 562 512
- 26 78 26 004 000
- 27 77 00 614 650
- 28 04 28 855 000
- 29 77 03 002 001
- 30 08 57 622 600†
- 77 03 061 082
- 31 77 00 644 085
- 32 06 08 509 900†
- 77 03 061 087





- 1 77 00 539 046
- 2 07 03 500 100 †
- 77 03 070 007
- 3 77 00 525 087
- 4 77 03 001 118
- 5 79 03 056 008
- 6 06 08 441 400
- 7 77 00 553 815
- 8 77 03 001 373
- 9 77 03 053 141
- 10 08 54 626 600
- 11 06 08 320 400 †
- 77 03 075 081
- 12 77 03 067 026 †
- 77 03 067 258
- 13 77 01 460 489
- 14 77 03 009 026
- 15 77 03 055 007 ☒
- 16 08 57 538 200
- 17 77 00 578 993
- 18 77 03 001 125 ☒
- 19 77 00 529 305 (B=19)
- 07 10 937 700 (B=18,20)
- 20 77 00 579 927 (a)
- 77 00 579 928 (b)
- 21 77 01 458 180
- 22 77 00 509 768
- 23 77 00 509 770
- 24 77 00 512 368
- 25 77 00 561 183
- 26 77 01 460 690
- 27 08 54 895 300
- 28 77 00 651 640
- 29 08 54 592 002 †
- 77 03 058 054
- 30 79 03 032 012 ☒
- 31 77 03 001 667
- 32 77 00 618 184
- 33 77 00 521 453
- 34 77 00 509 907
- 35 77 00 509 906
- 36 06 07 153 700
- 37 06 07 281 700
- 38 77 03 066 259



(a) R 1300 /100 /101 /102 /120 /121 /122 /123  
 /260 /266 /267 /600 /661 /760 /762  
 /270 /277

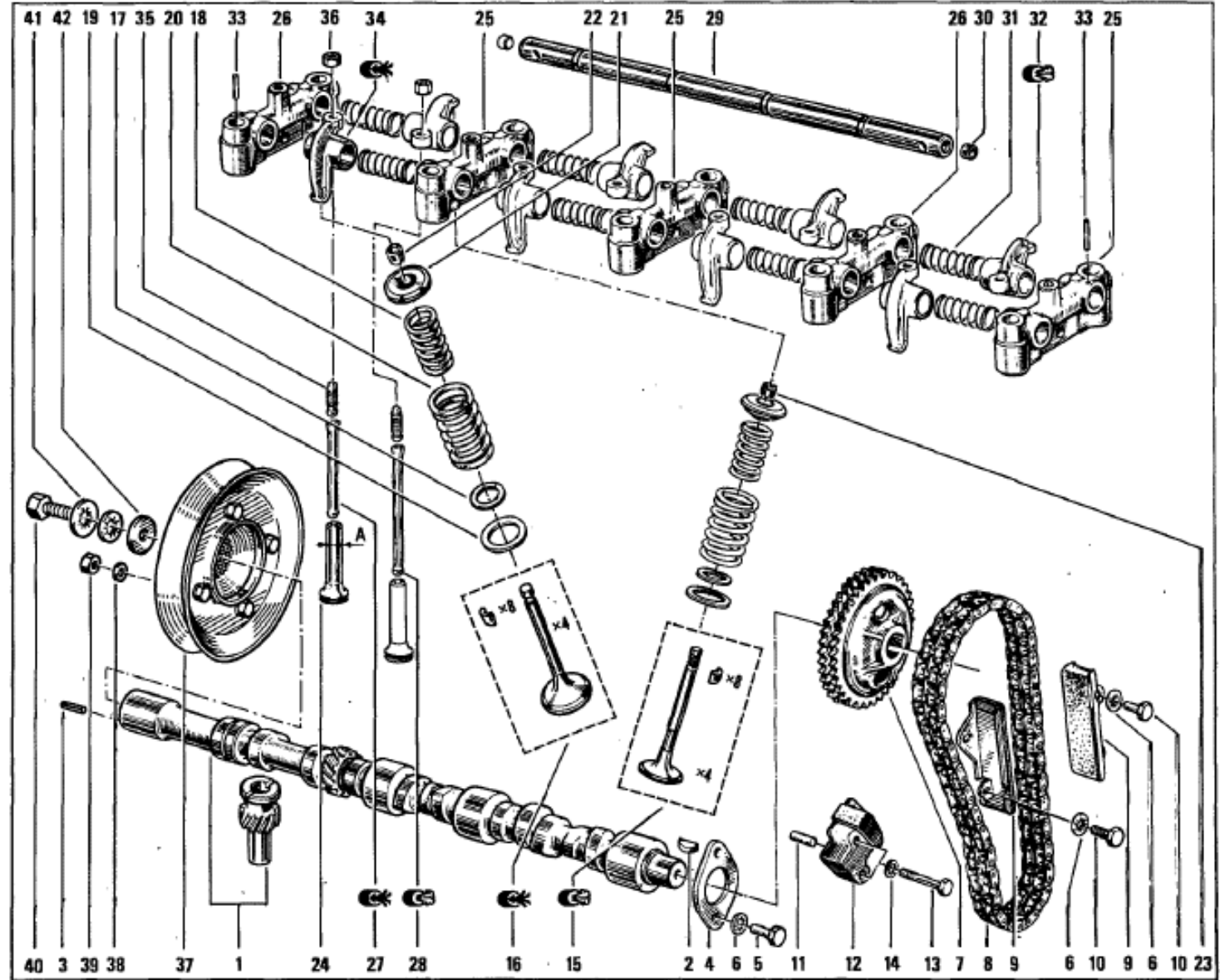
(b) R 1300 /270 /277





- 1 77 01 459 746
- 2 07 03 500 100 †  
77 03 070 007
- 3 08 54 367 000 †  
77 03 067 066
- 4 06 07 969 800
- 5 77 03 001 136
- 6 79 03 056 012 ☒
- 7 05 55 992 800
- 8 08 55 506 000 †  
77 01 348 576
- 9 08 30 056 000
- 10 77 03 009 012
- 11 06 08 303 200
- 12 77 00 578 994
- 13 77 03 001 127
- 14 79 03 056 008
- 15 77 01 458 793 (a)  
77 01 460 242 (R 1326)
- 16 77 01 458 792 (a)  
77 01 458 188 (R 1326)
- 17 06 08 420 800 (R 1326)
- 18 77 00 552 267 (R 1326)
- 19 77 03 053 158 (a)  
06 08 420 700 (R 1326)
- 20 77 00 587 861 † (b) (13)  
77 00 662 632 (c)  
77 00 569 496 (R 1326)
- 21 77 00 587 860 (a)  
77 00 528 318 (R 1326)
- 22 78 12 079 000
- 23 78 12 079 000 (a)  
08 55 506 400 (R 1326)
- 24 77 00 640 248 (A=12)  
77 01 459 899 (A=12,20)
- 25 05 56 319 700
- 26 05 56 319 500
- 27 06 08 424 200
- 28 06 08 424 300
- 29 08 33 184 800 †  
77 00 660 445
- 30 77 03 075 032

- 31 06 08 424 100 †  
77 05 015 018
- 32 05 56 356 524 †  
77 00 660 443
- 33 08 53 950 400 †  
77 03 067 210
- 34 05 56 356 424
- 35 06 08 137 600
- 36 79 03 032 016
- 37 77 01 501 180 ☒  
77 00 589 115 ☉
- 38 08 54 592 002 † ☒  
77 03 058 054 ☒
- 39 79 03 032 012 ☒ ☒
- 40 77 03 001 754
- 41 79 03 056 032
- 42 77 00 633 299



(a) R 1318, R 1328

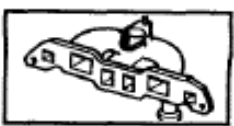
(b) R 1318 ⇄ n° ... ⇄ n° 11089 #  
R 1328 ⇄ n° ... ⇄ n° 7114 #

(c) R 1318 ⇄ n° 11090 # ⇄ n° ...  
R 1328 ⇄ n° 7115 # ⇄ n° ...

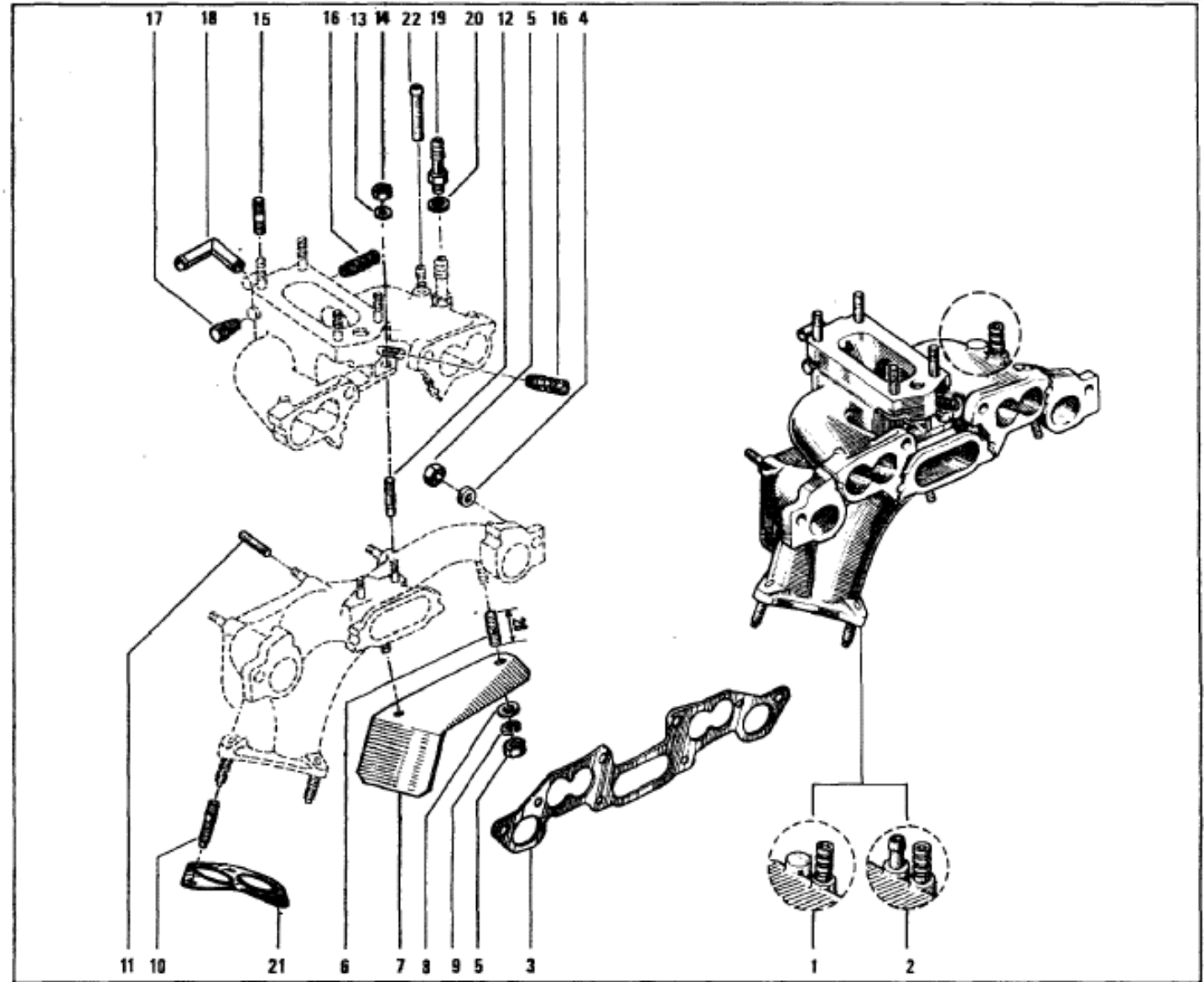
(13) R 1318 ⇄ n° ... ⇄ n° 11089 #

R 1328 ⇄ n° ... ⇄ n° 7114 #

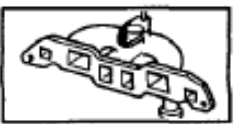
☒ 77 00 662 632 -8-



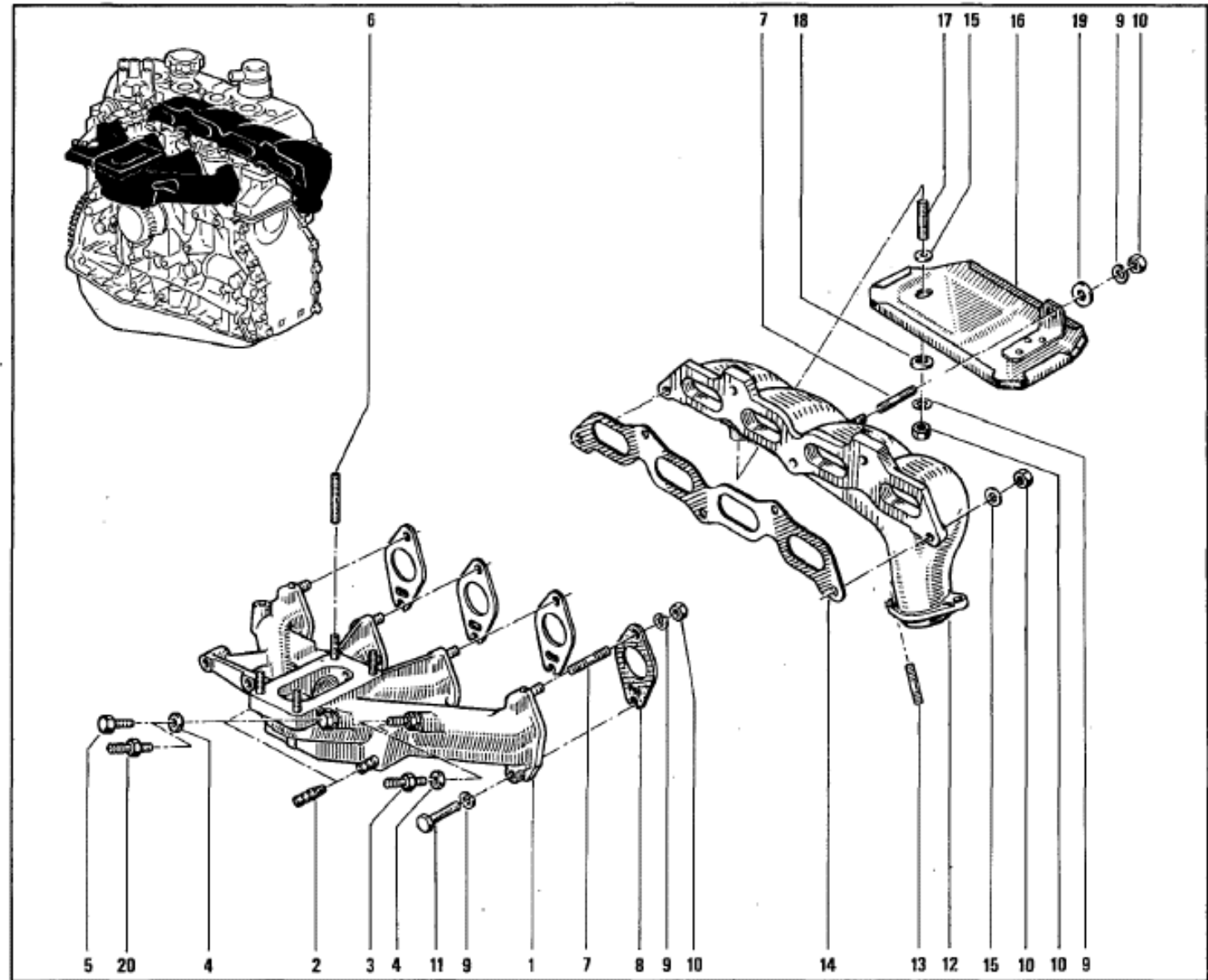
- 1 77 01 459 524
- 2 77 01 459 952
- 3 77 00 540 568 †
- 77 01 348 227
- 4 07 06 253 502
- 5 79 03 032 018
- 6 77 03 027 081
- 7 77 00 617 830
- 8 77 03 053 037
- 9 08 55 953 100 †
- 77 03 055 011
- 10 77 03 027 043
- 11 77 03 027 072 (a)
- 12 77 03 027 073
- 13 77 03 053 035
- 14 79 03 032 012
- 15 77 03 027 080
- 16 77 00 522 094 †
- 77 00 669 692
- 17 77 03 075 009
- 18 77 00 532 359
- 19 06 08 113 102
- 20 77 03 062 007
- 21 77 00 502 706
- 22 77 00 568 458

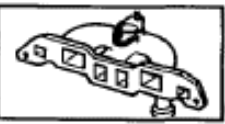


(a) R 1300 /100/101/120/121/123/270/600  
 /100/101/102/120/121/123

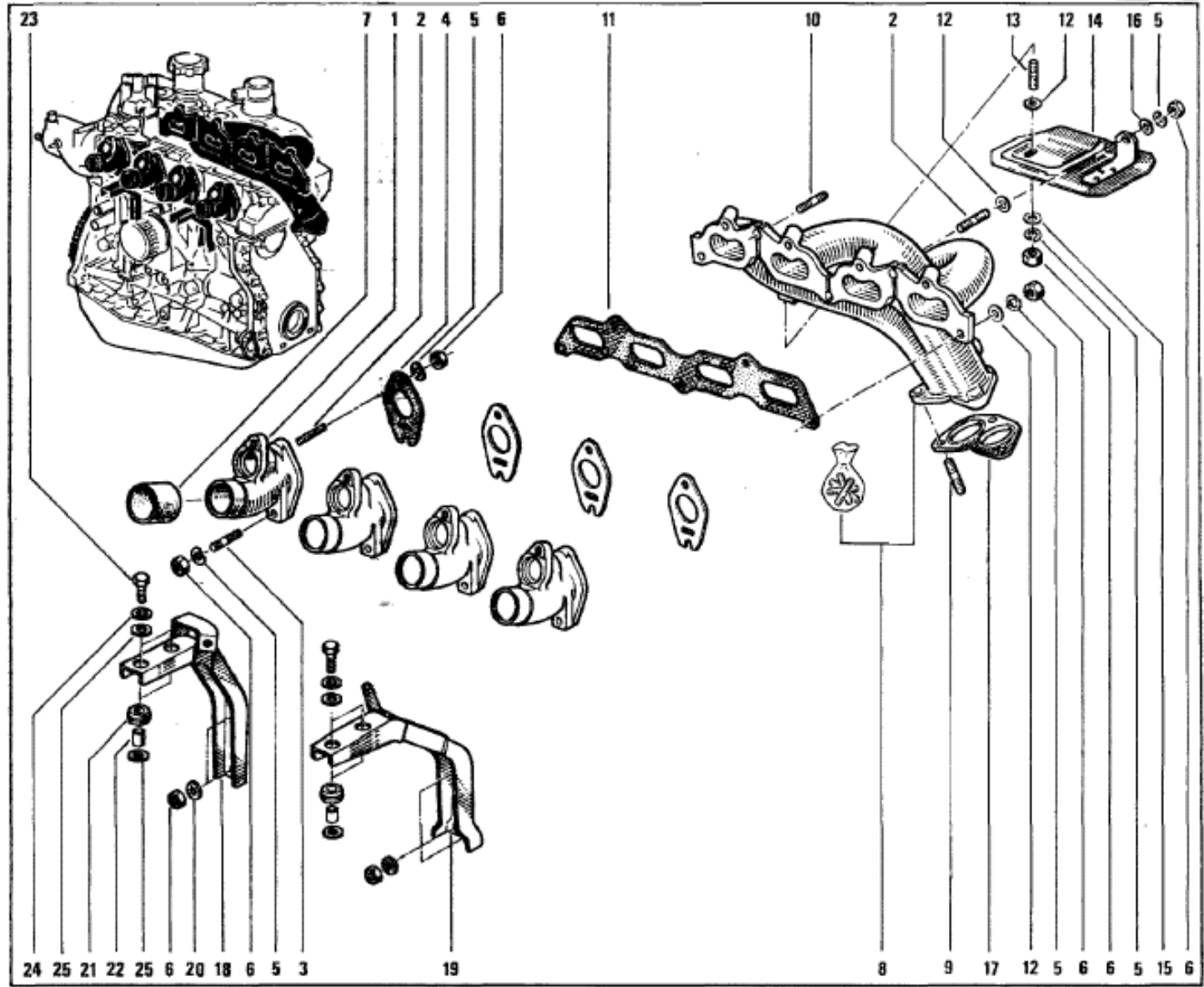


- 1 77 01 458 799
- 2 77 00 522 094 †
- 77 00 669 692
- 3 06 08 113 100
- 4 77 03 062 007
- 5 77 03 001 050 †
- 6 77 03 027 079
- 7 77 03 027 065
- 8 08 57 720 800
- 9 08 55 953 100 †
- 77 03 055 011
- 10 79 03 032 018 ☒
- 11 77 03 001 373
- 12 77 01 460 201
- 13 77 03 027 082
- 14 77 00 501 840 †
- 77 00 567 910 †
- 77 01 348 762
- 15 06 08 080 902
- 16 77 00 613 080
- 17 77 03 027 081
- 18 06 06 974 102
- 19 79 03 053 045 ☒
- 20 77 00 268 523 ☒



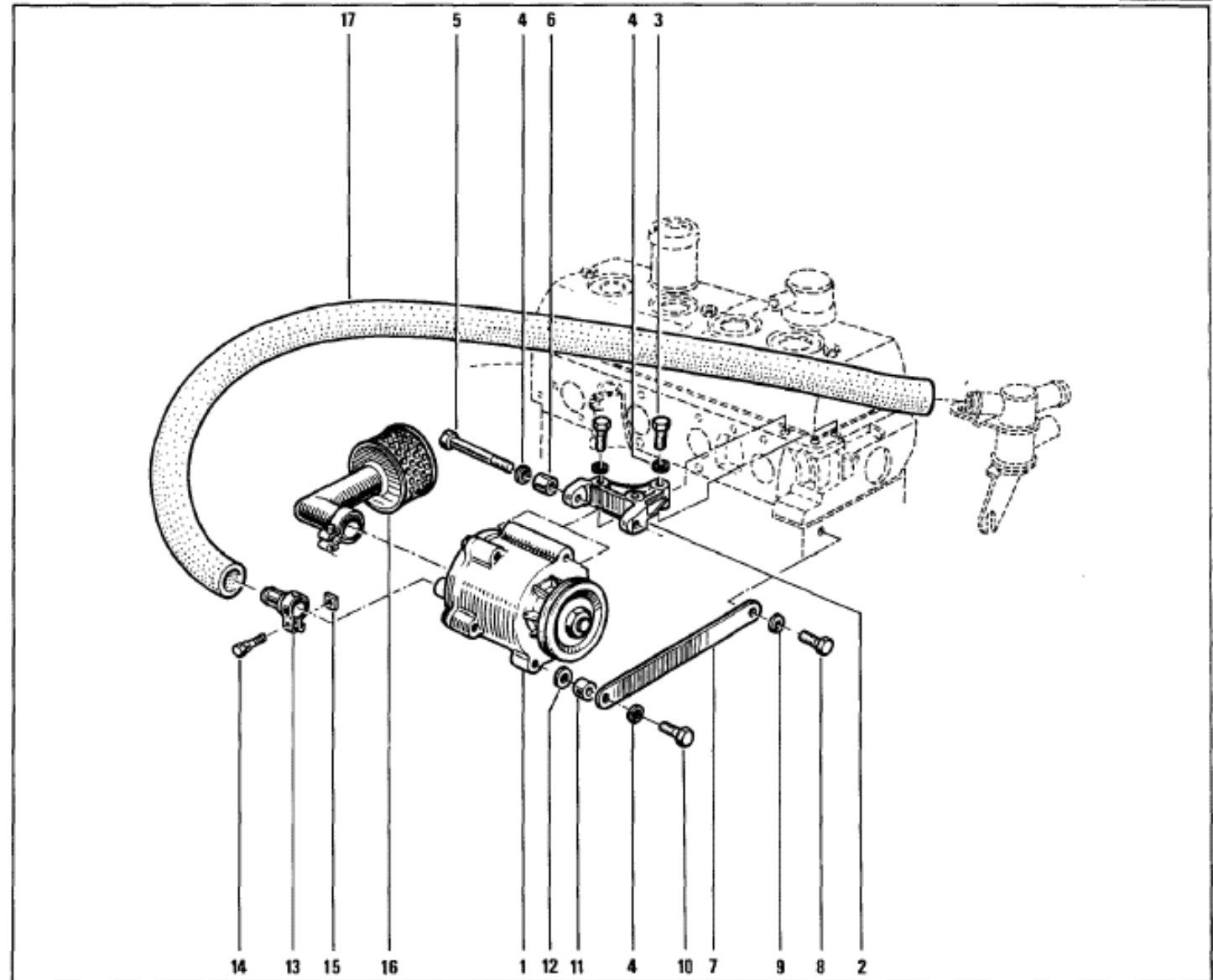


- 1 77 00 565 852
- 2 77 03 027 065
- 3 77 03 027 054
- 4 08 57 720 800
- 5 08 55 953 100 †  
77 03 055 011
- 6 79 03 032 018 ☒
- 7 77 00 567 236
- 8 77 01 460 409
- 9 77 03 027 082
- 10 77 03 027 072
- 11 77 00 501 840 †  
77 00 567 910 †  
77 01 348 762
- 12 06 08 080 902
- 13 77 03 027 081
- 14 77 00 613 080
- 15 06 06 974 102
- 16 79 03 053 045 ☒
- 17 77 00 566 313 †  
77 00 657 683
- 18 77 00 568 276
- 19 77 00 636 890
- 20 79 03 056 014 ☒
- 21 77 03 073 100
- 22 77 00 567 237 †  
77 00 569 032
- 23 77 03 001 373
- 24 79 03 056 030
- 25 79 03 053 125



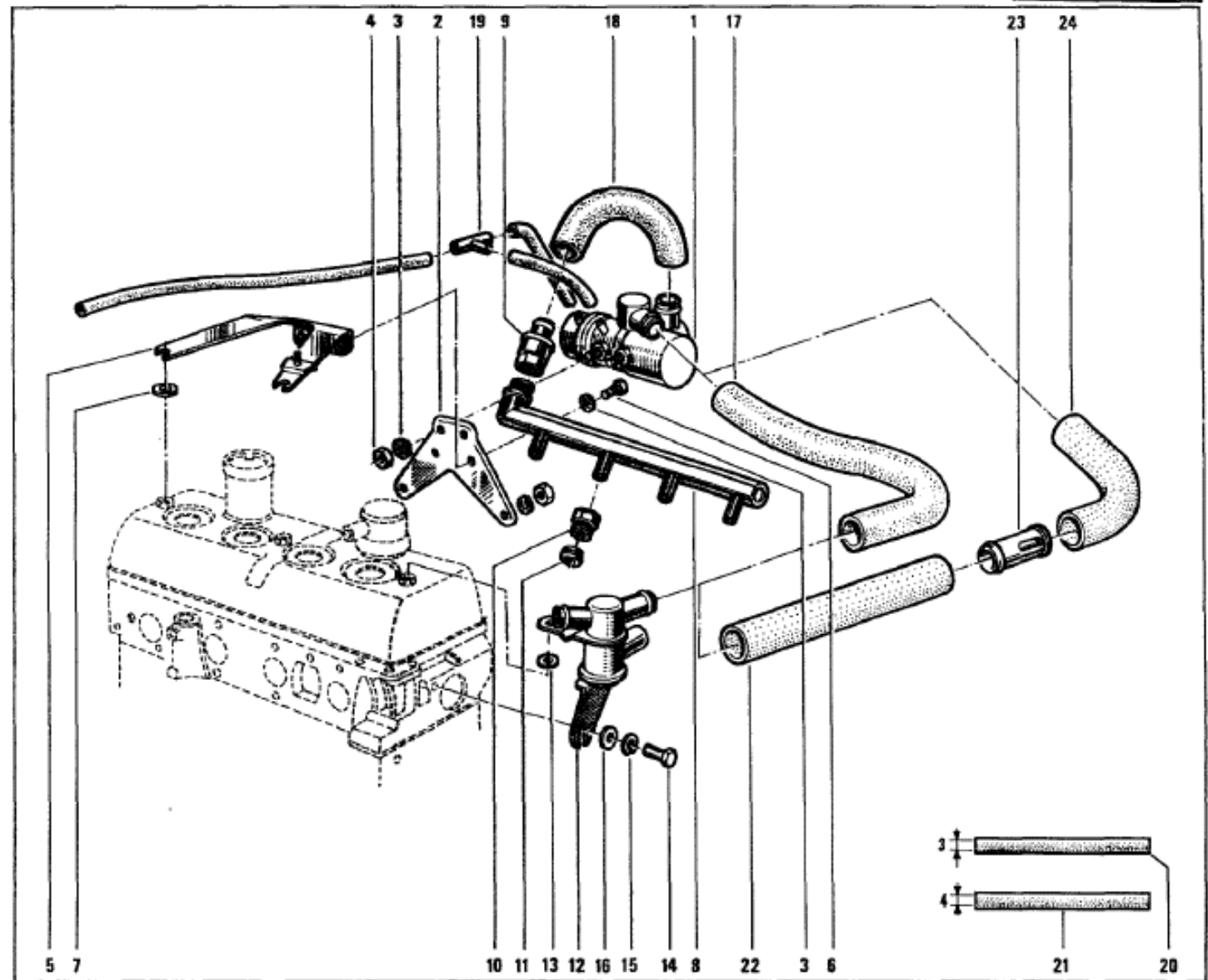


- 1 77 00 582 045
- 2 77 00 576 331
- 3 77 03 001 170
- 4 77 03 055 011 ☒
- 5 77 03 001 482
- 6 77 00 556 514
- 7 77 00 582 076
- 8 50 03 001 078
- 9 77 03 053 037
- 10 77 03 001 373
- 11 77 00 615 207
- 12 77 00 568 055
- 13 77 00 620 803
- 14 77 00 582 375
- 15 77 03 041 005
- 16 77 00 585 754
- 17 77 00 585 811





- 1 77 00 586 193
- 2 77 00 578 347
- 3 79 03 056 014 ☒
- 4 79 03 032 018 ☒
- 5 77 00 631 244
- 6 77 03 001 158
- 7 79 03 053 193
- 8 77 00 582 222
- 9 77 00 558 870
- 10 77 00 570 802
- 11 77 00 571 759
- 12 77 00 562 114
- 13 08 57 622 600 †  
77 03 061 082
- 14 77 03 001 160 ☒
- 15 77 03 055 011 ☒
- 16 79 03 053 125
- 17 77 00 585 810 (a)
- 18 77 00 584 991
- 19 77 00 586 566
- 20 60 00 011 332 (†4300)
- 21 60 00 011 335 (†4360)
- 22 77 00 653 907 (b)
- 23 77 00 653 906 (b)
- 24 77 00 653 905 (b)

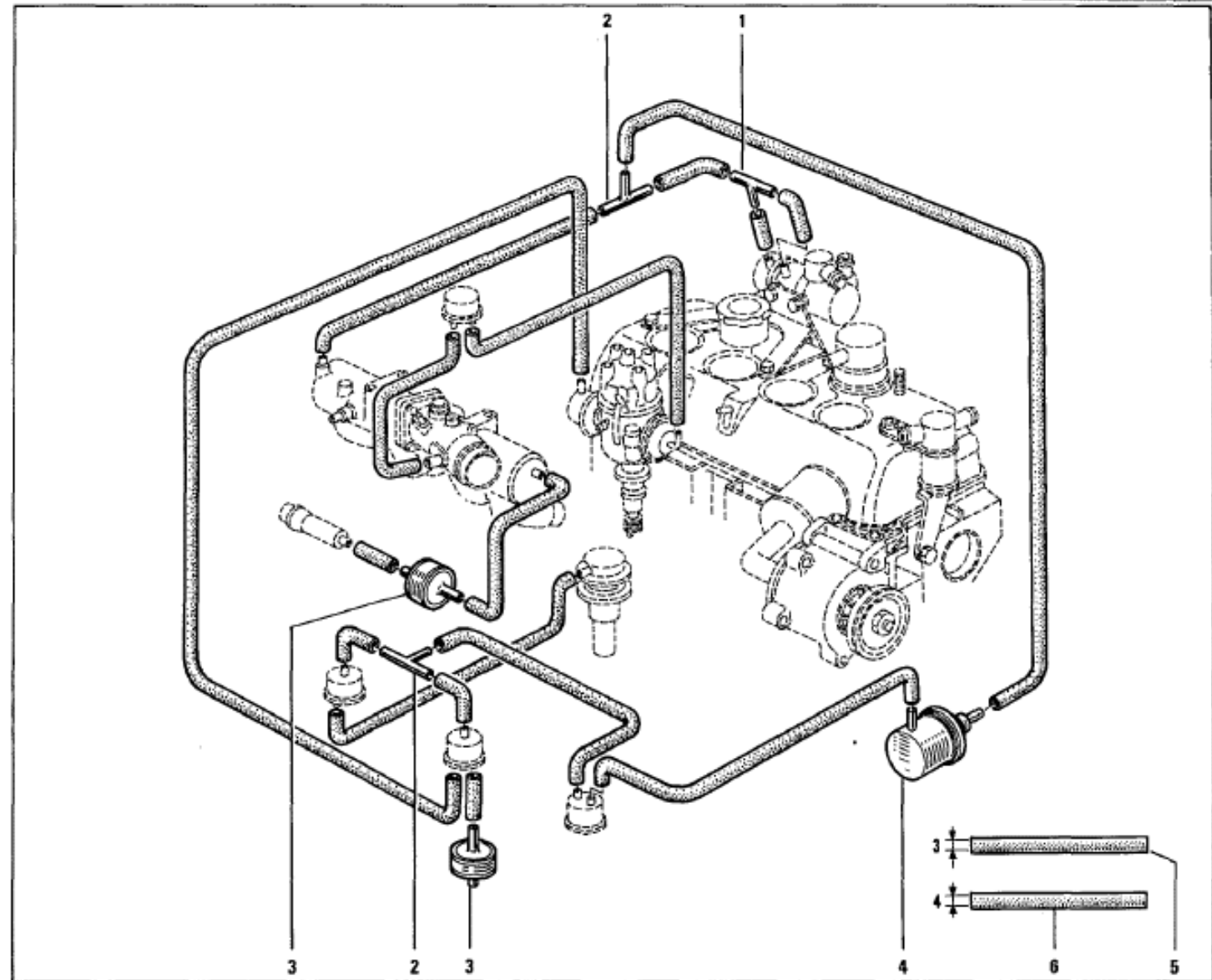


(a) R 1326 /141

(b) R 1326 /143

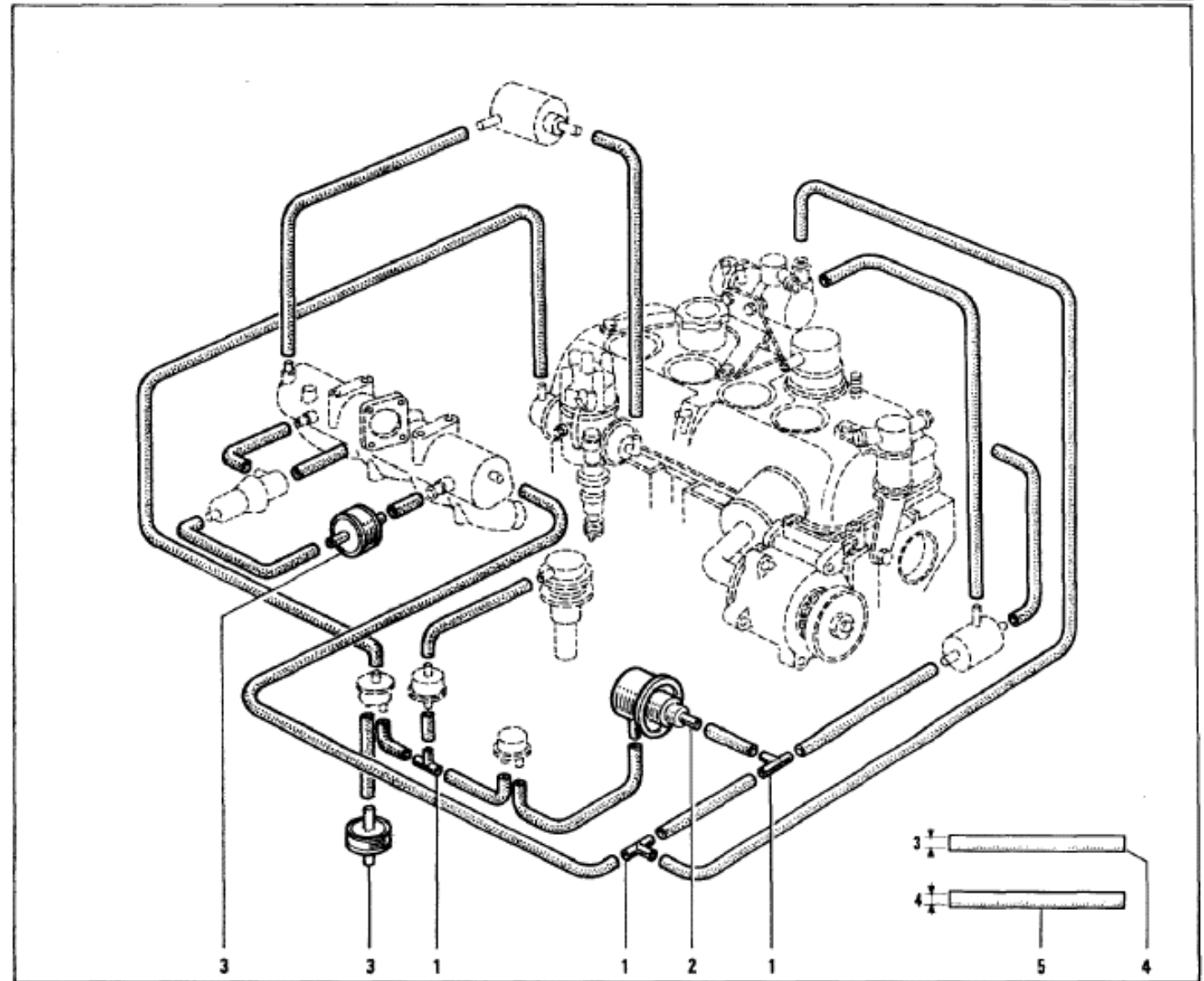


- 1 77 00 586 566
- 2 77 00 588 472 †
- 77 04 000 008
- 3 77 00 649 791
- 4 77 00 583 050
- 5 60 00 011 332 (†4300)
- 6 60 00 011 335 (†4380)





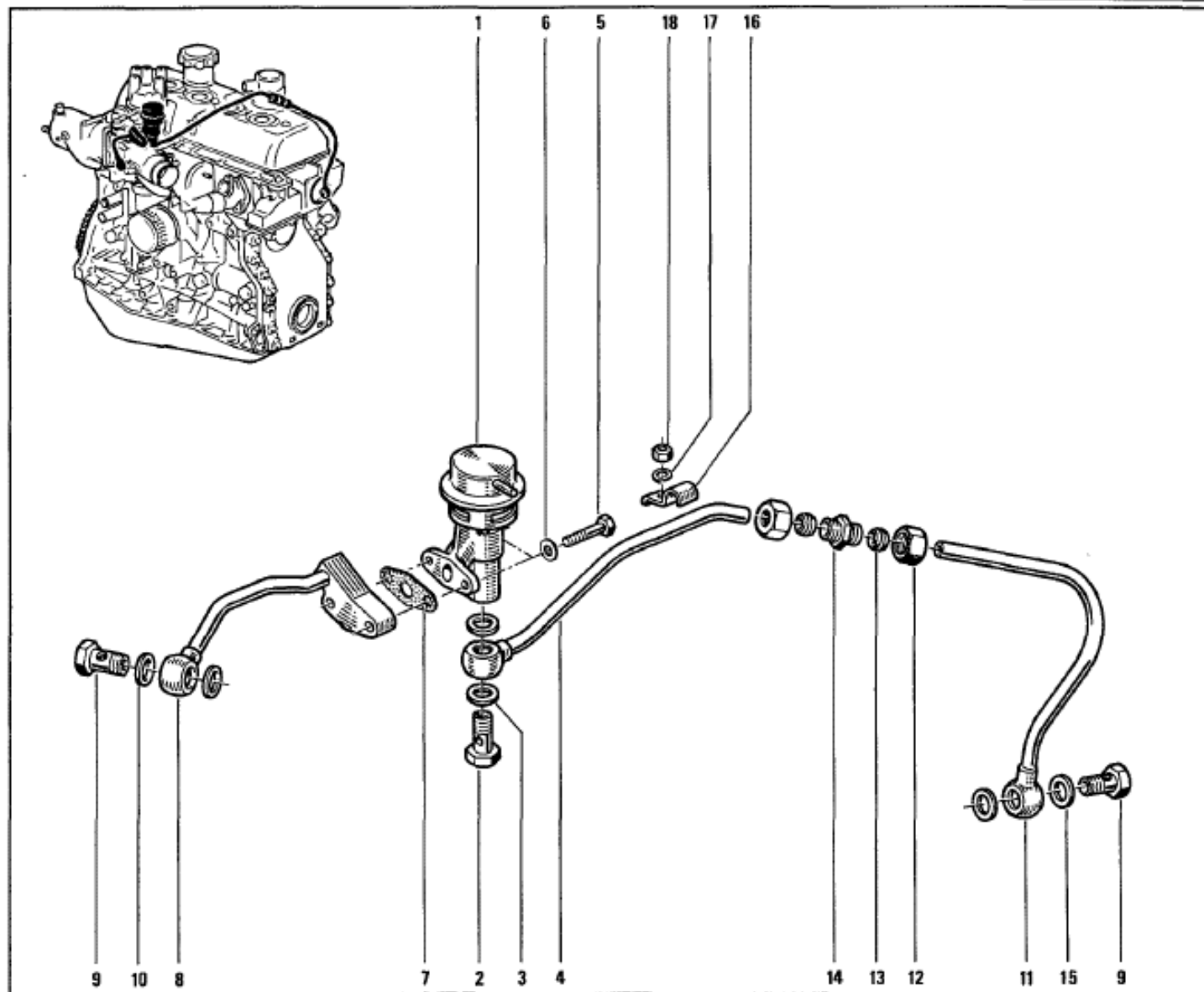
- 1 77 00 588 472 †  
77 04 000 008
- 2 77 00 583 050
- 3 77 00 649 791
- 4 60 00 011 332 (▶4300)
- 5 60 00 011 335 (▶4360)





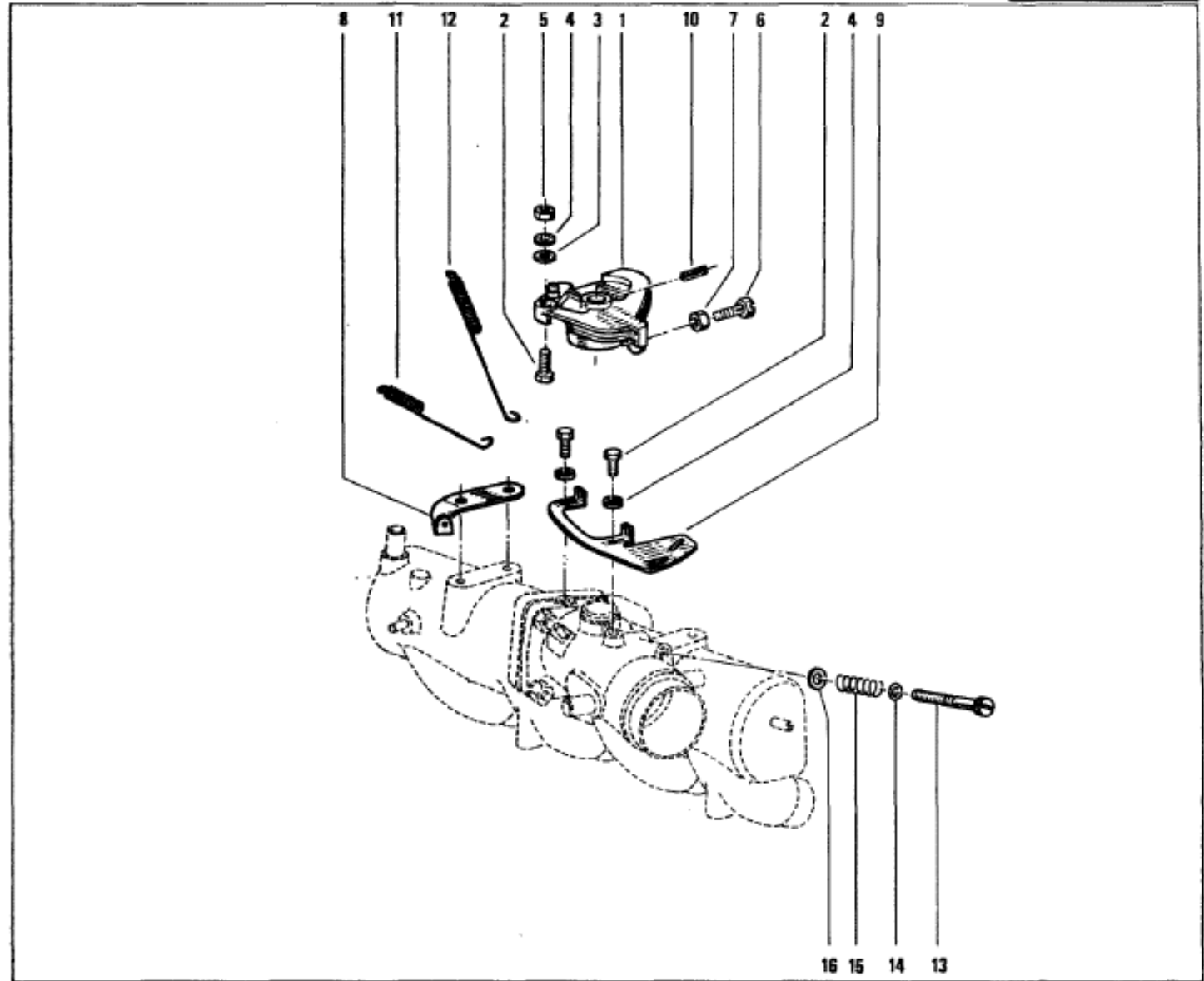


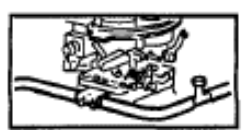
- 1 77 00 622 958
- 2 77 00 617 094
- 3 07 03 326 800 †
- 77 03 062 022
- 4 77 00 631 240
- 5 50 03 001 123
- 6 79 03 056 029
- 7 77 03 065 024
- 8 77 00 636 887
- 9 77 00 623 841
- 10 77 03 062 006
- 11 77 00 653 908
- 12 77 00 583 642
- 13 77 00 623 134
- 14 77 00 583 641
- 15 77 03 053 257
- 16 77 00 631 239
- 17 77 03 055 005
- 18 79 03 032 006 ☒



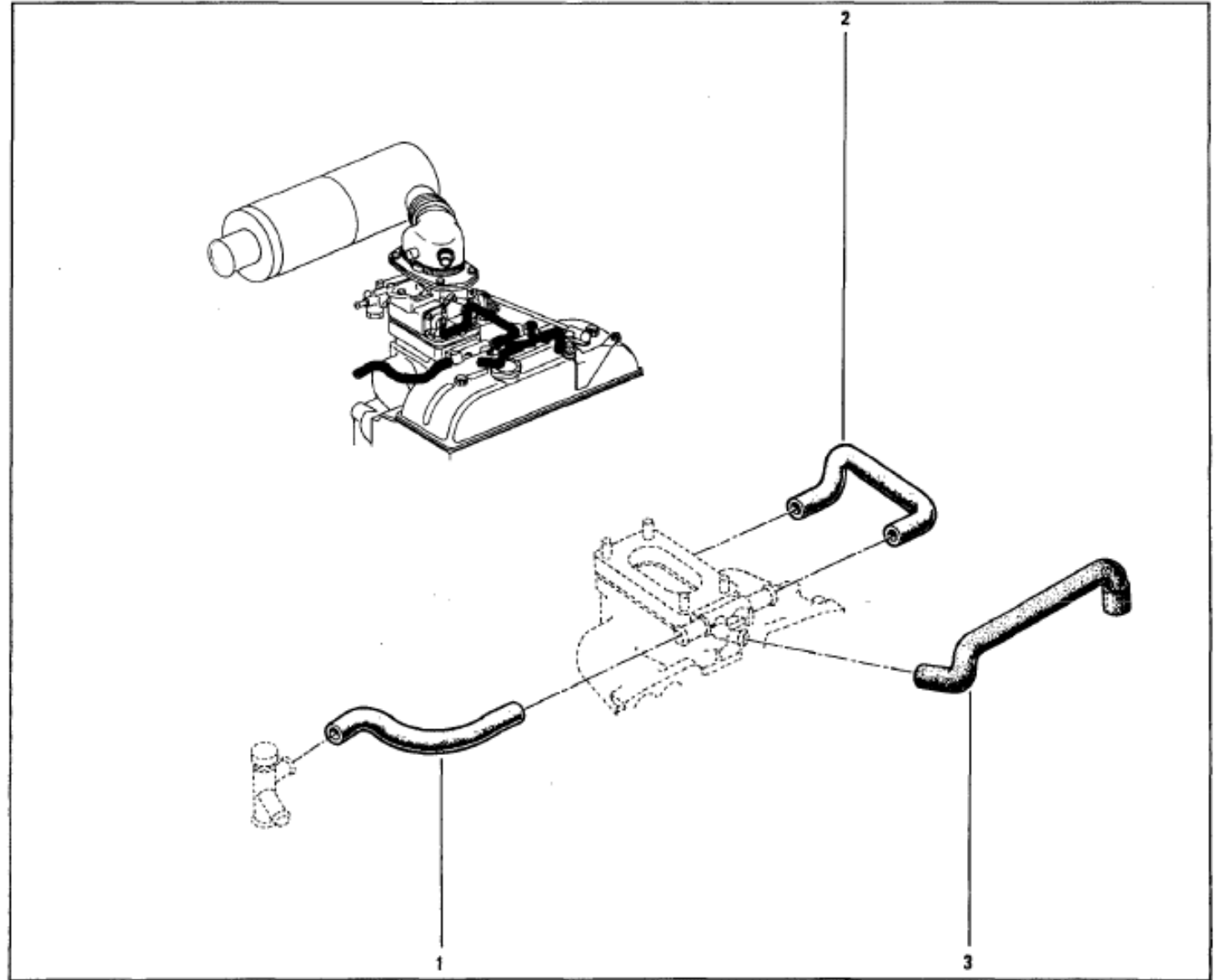


- 1 77 00 637 936
- 2 77 03 001 114
- 3 77 03 053 029 ☒
- 4 79 03 056 005 ☒
- 5 79 03 032 006 ☒
- 6 77 03 001 785
- 7 77 03 032 041
- 8 77 00 654 566
- 9 77 00 638 598
- 10 79 03 067 021
- 11 77 00 654 564 †  
05 56 202 600
- 12 77 00 659 655
- 13 77 00 573 367
- 14 77 03 065 025
- 15 77 00 520 453
- 16 79 03 053 041



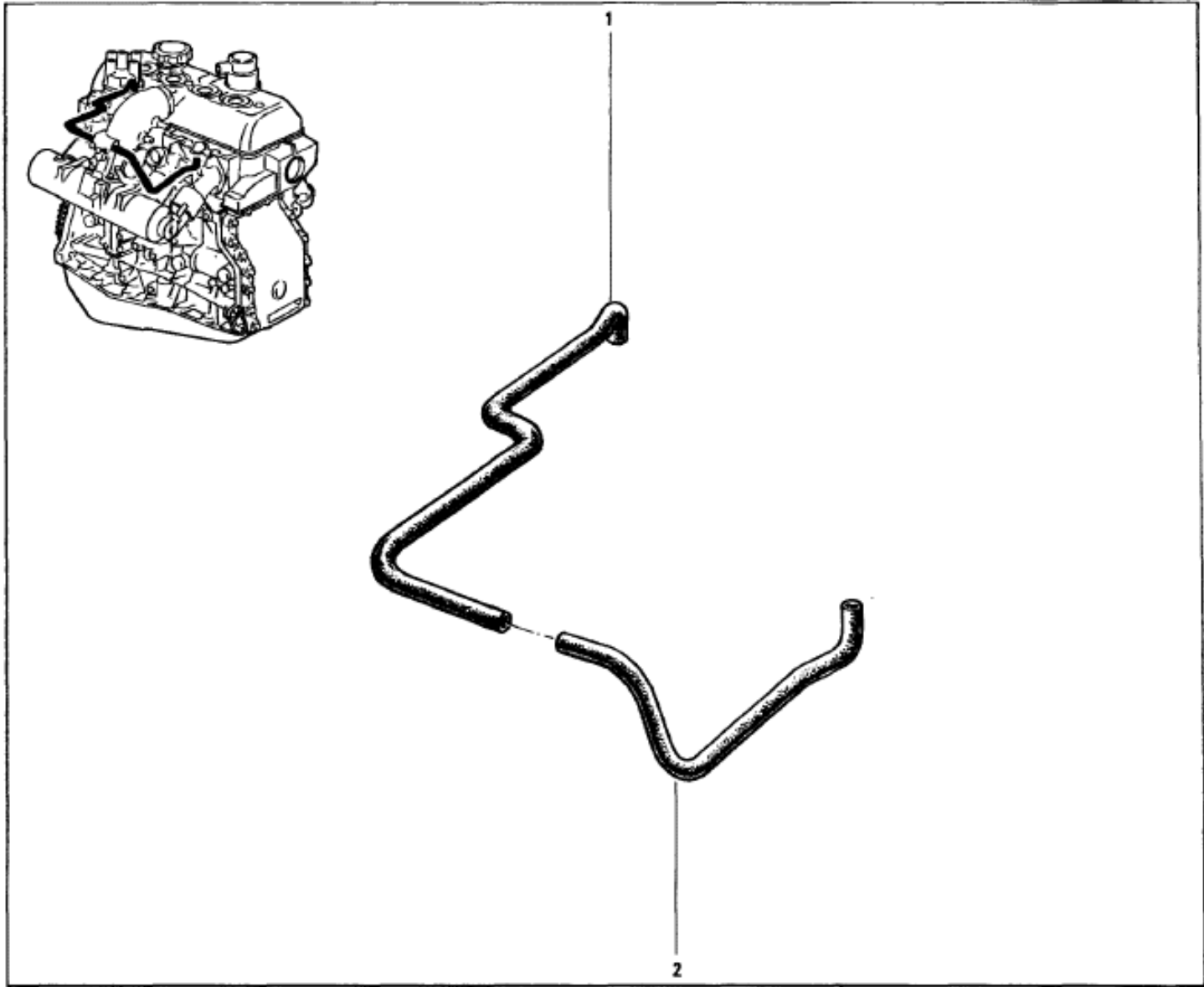


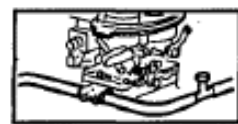
- 1 77 00 534 929
- 2 77 00 577 131
- 3 77 00 577 132



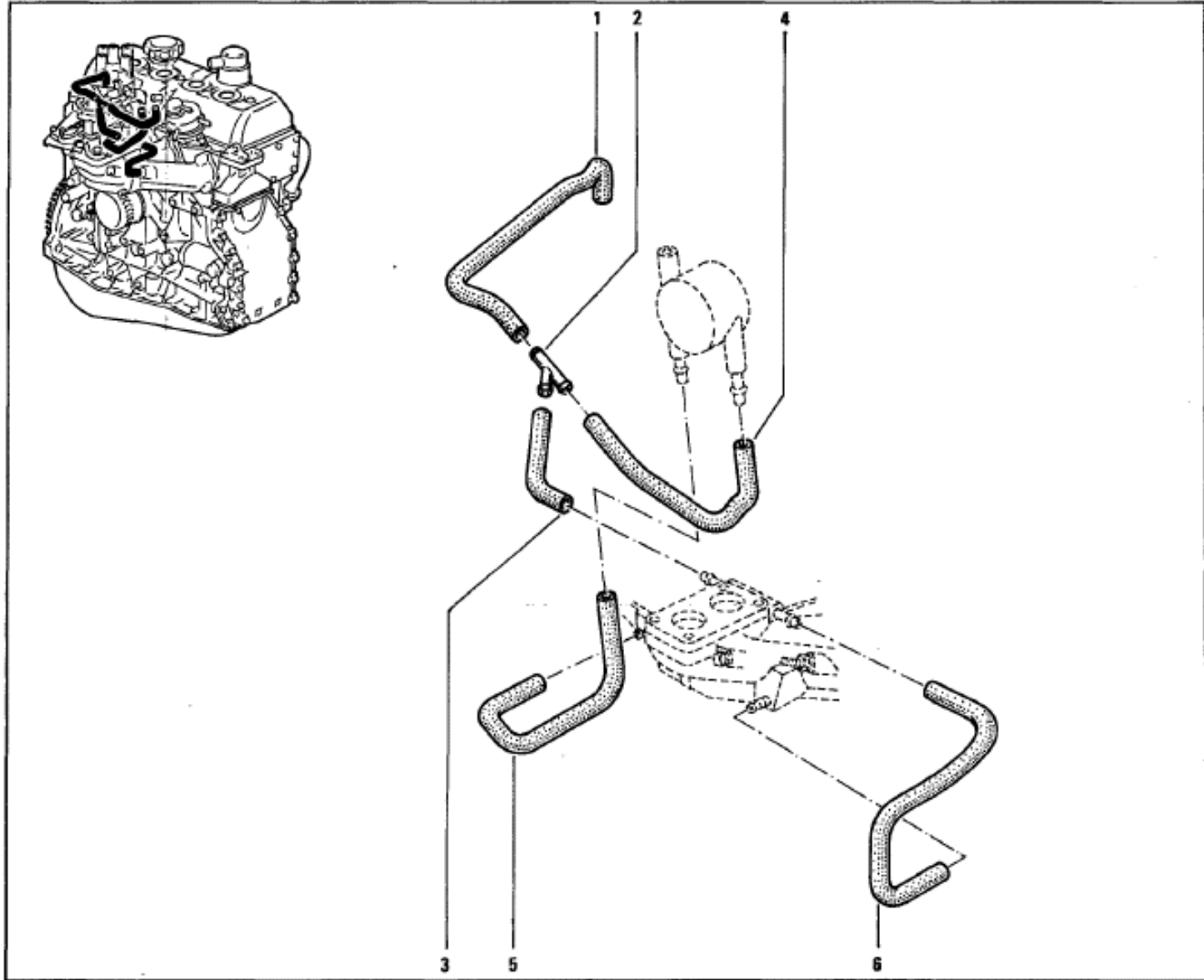


1 77 00 586 492  
2 77 00 586 490



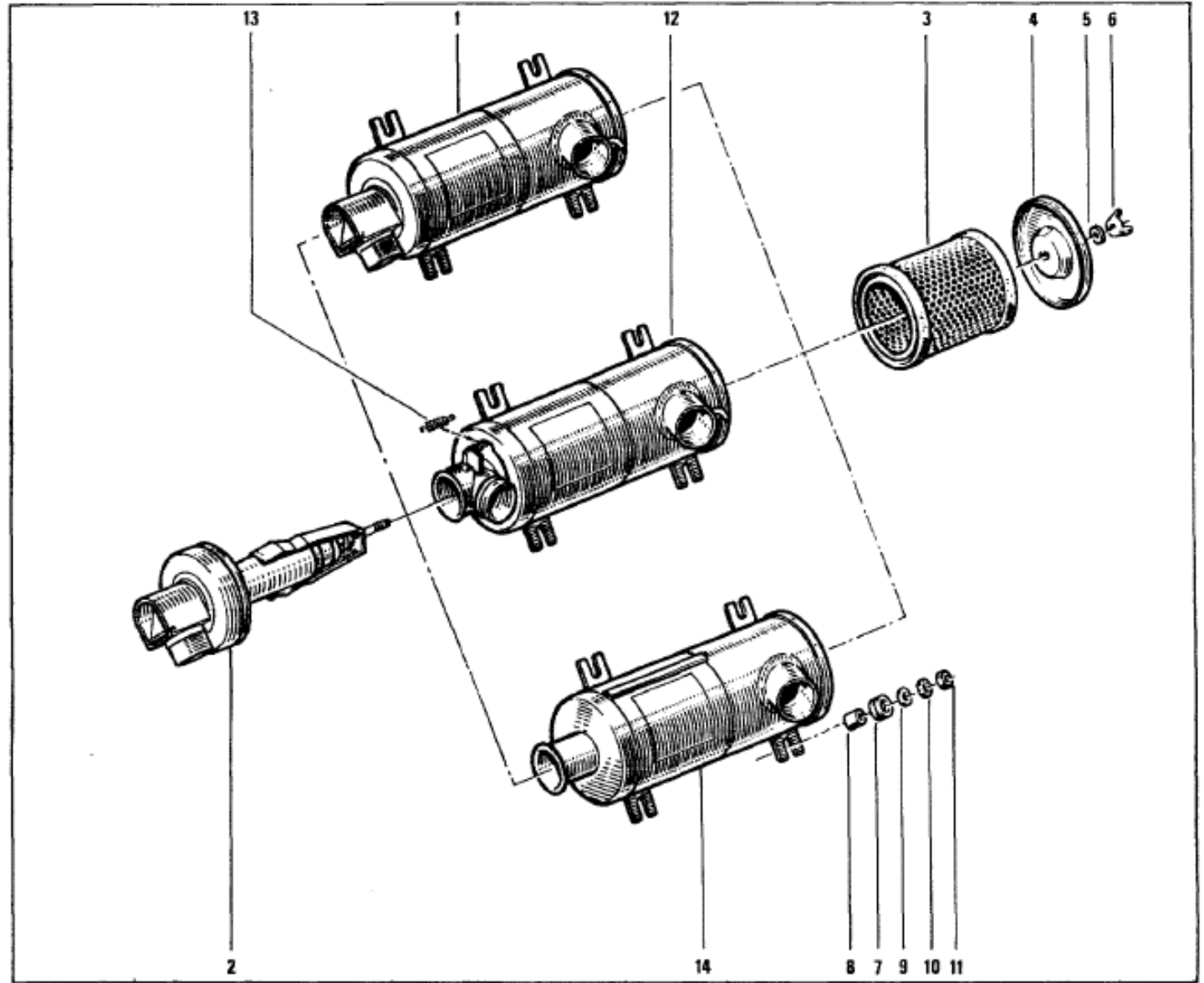


- 1 77 00 576 183
- 2 77 00 576 755
- 3 77 00 576 180
- 4 77 00 576 182
- 5 77 00 576 184
- 6 77 00 576 181





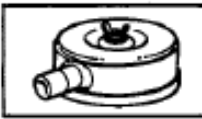
- 1 77 00 655 069 (a)
- 77 00 615 949 (b)
- 2 77 01 009 129 †(A)
- 77 01 012 187 †(B)
- 77 01 017 308
- 3 77 01 348 115
- 4 77 00 501 565
- 5 79 03 053 028 ☒
- 6 77 03 041 008
- 7 77 00 518 887
- 8 77 00 518 886
- 9 79 03 053 031 ☒
- 10 79 03 056 008
- 11 79 03 032 010 ☒
- 12 77 00 619 820 (d)
- 13 77 01 009 130 (A)
- 14 77 00 619 821 (c)
- 77 00 610 383 (e)



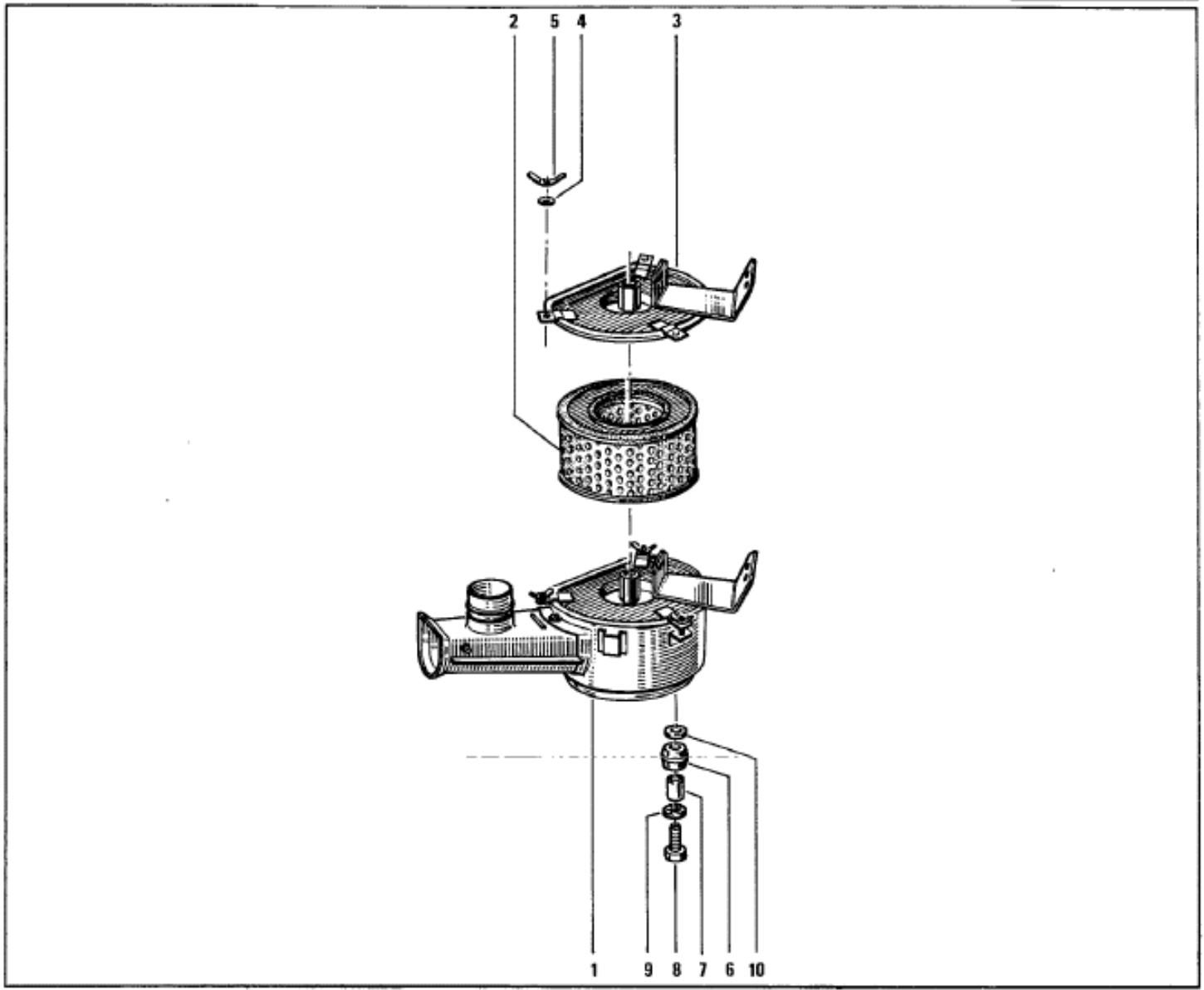
(a)	R 1300	☒	/100/101/102/120/121/123/220/600
	R 1318	☒	/101/102/120/121/123/220/266/600/661
(b)	R 1328	☒	/100/101/102/120/121/123/220/266/600/661

(c)	R 1300	☒	/260/266/267/270/277/661/760/762
(d)	R 1300	☒	/260/266/267/270/277/600/661
	R 1300	☒	/100/101/102/120/121/123
	R 1318	☒	/146/260/267/270/277/760/762
(e)	R 1328	☒	/146/260/267

(A)	☒	77 00 619 820	
(B)	☒	77 00 610 383	77 00 619 821

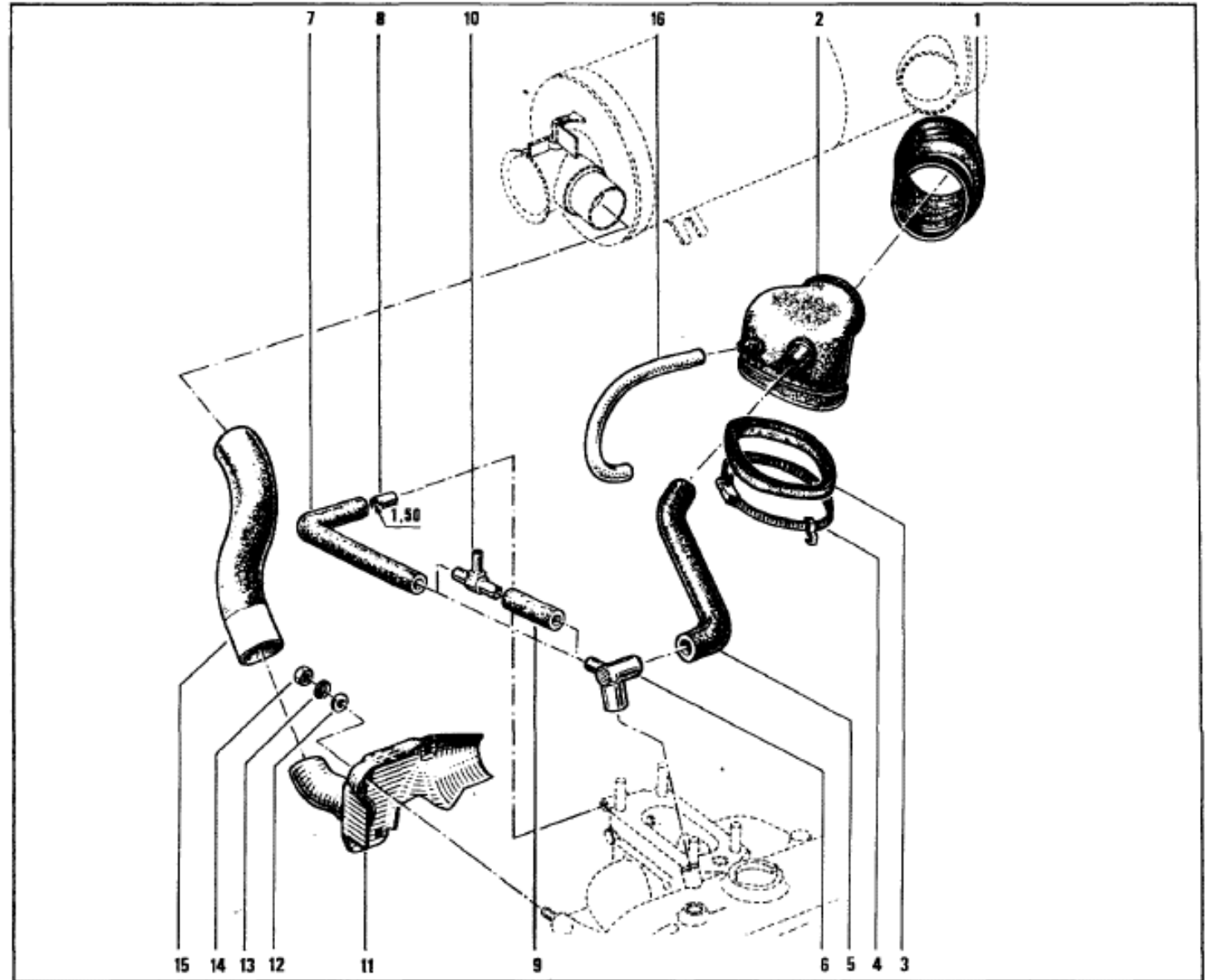


- 1 77 00 582 698
- 2 77 01 018 574
- 3 77 01 018 573
- 4 79 03 053 028 ☒
- 5 77 03 041 008
- 6 77 03 073 100
- 7 06 05 381 300
- 8 77 03 001 373
- 9 79 03 056 030
- 10 79 03 053 125





- 1 77 00 550 784
- 2 77 00 610 312
- 3 77 03 065 005
- 4 77 03 083 048
- 5 77 00 549 686
- 6 77 00 550 059
- 7 77 00 537 525
- 8 77 00 538 274
- 9 60 00 011 318 (M4250) (b)
- 10 77 00 568 256 (b)
- 11 77 00 557 014 (a)
- 12 79 03 053 157 (a)
- 13 77 00 532 880 (a)
- 14 77 03 032 012 (a)
- 15 77 00 561 930 (a)
- 16 60 00 011 330 (M4300)

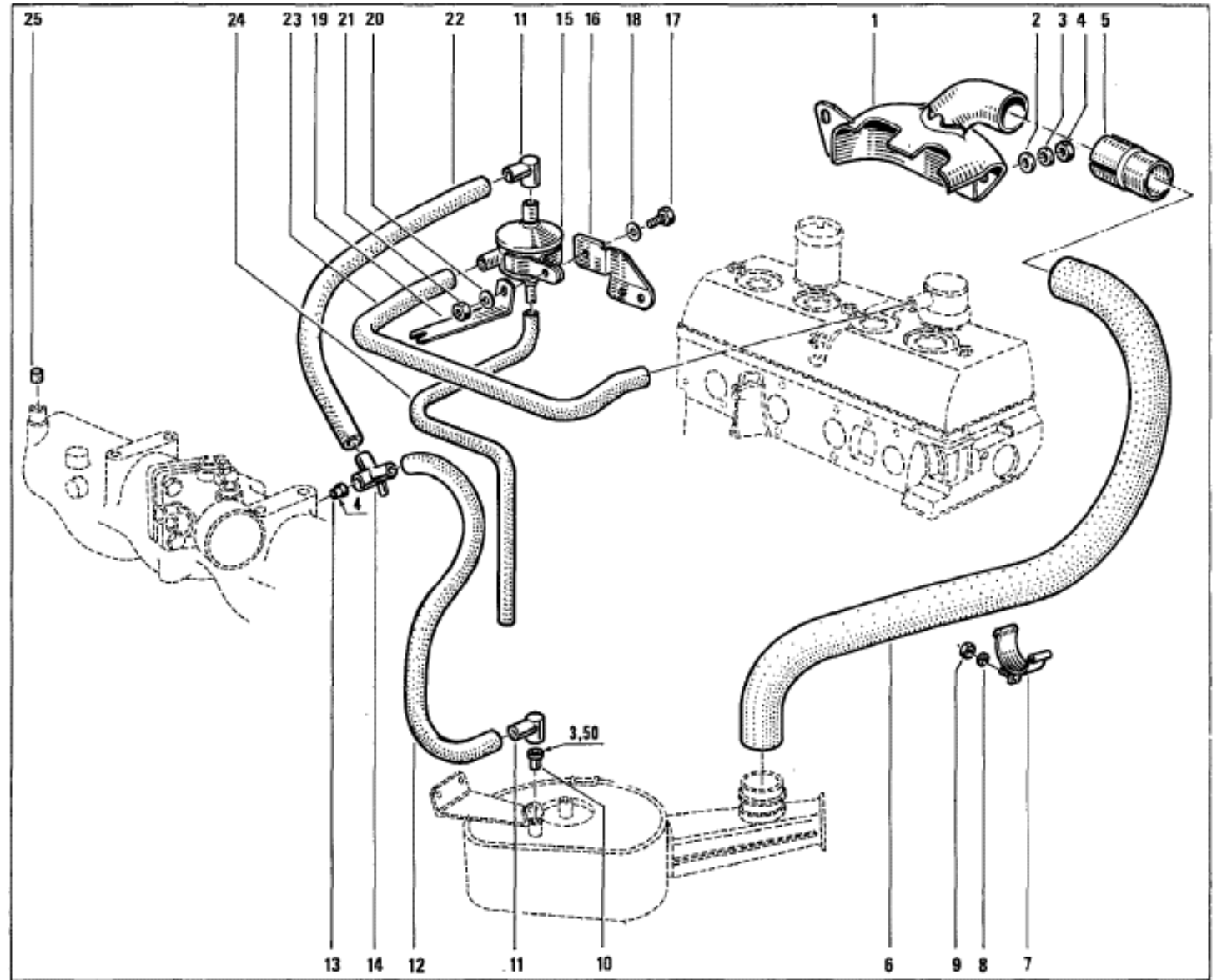


- |            |                  |
|------------|------------------|
| (a) R 1300 | /120/121/123/220 |
|            | 000 /100/101/102 |
| (b) R 1300 | 278/277          |



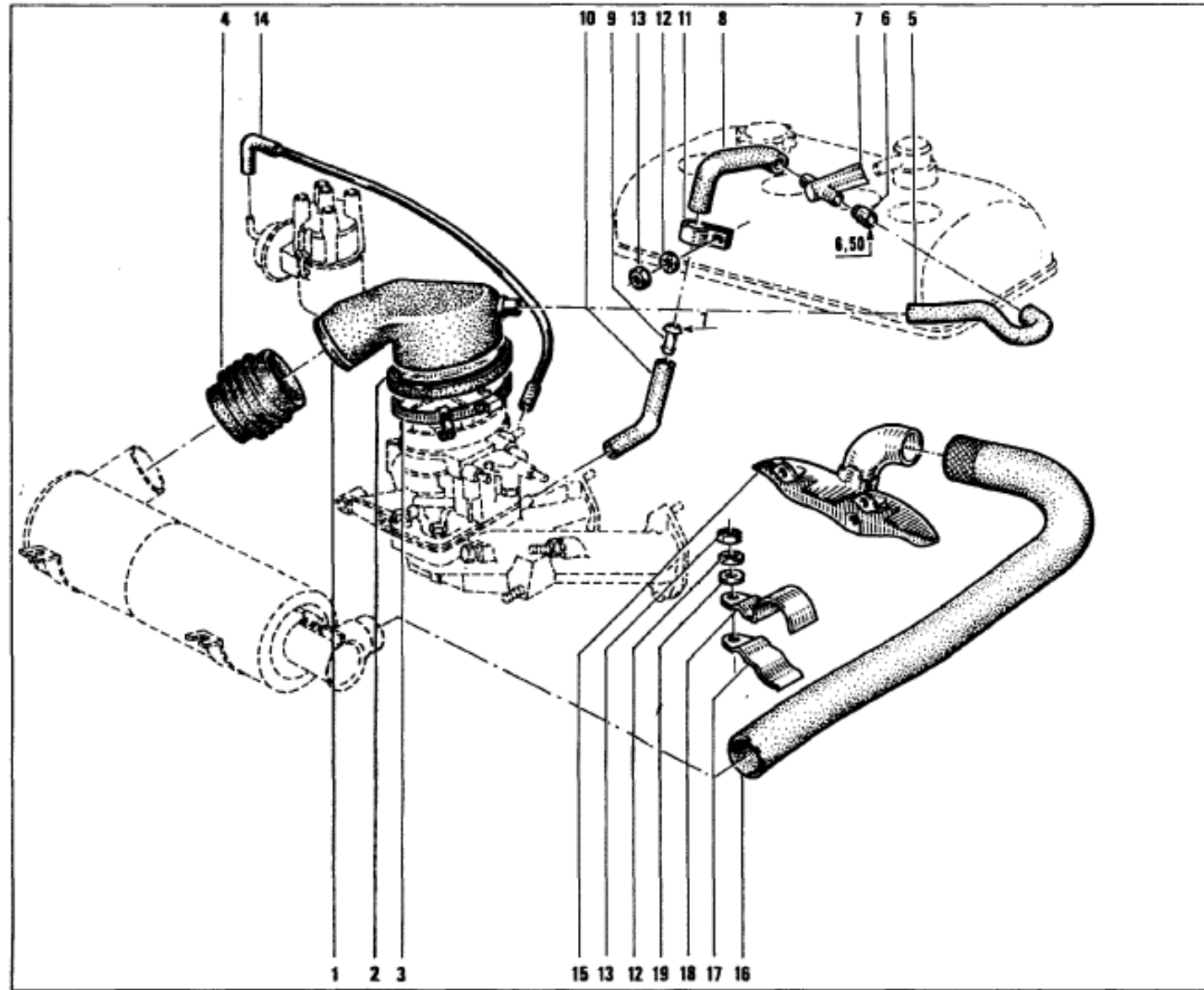


- 1 77 00 623 651
- 2 77 03 053 035
- 3 77 00 532 880
- 4 79 03 032 012 ☒
- 5 77 00 636 695
- 6 77 00 586 612
- 7 77 00 588 574
- 8 79 03 056 005 ☒
- 9 79 03 032 006 ☒
- 10 77 00 614 951
- 11 06 08 333 800
- 12 07 60 706 300 ☒ 1m
- 13 77 00 586 147
- 14 77 00 549 685
- 15 77 00 632 079
- 16 77 00 634 824
- 17 77 03 001 160 ☒
- 18 79 03 053 193
- 19 77 00 634 823
- 20 77 03 055 011 ☒
- 21 79 03 032 018 ☒
- 22 77 00 527 076 ☒ 1m
- 23 77 00 635 703
- 24 77 00 638 435
- 25 77 03 074 094



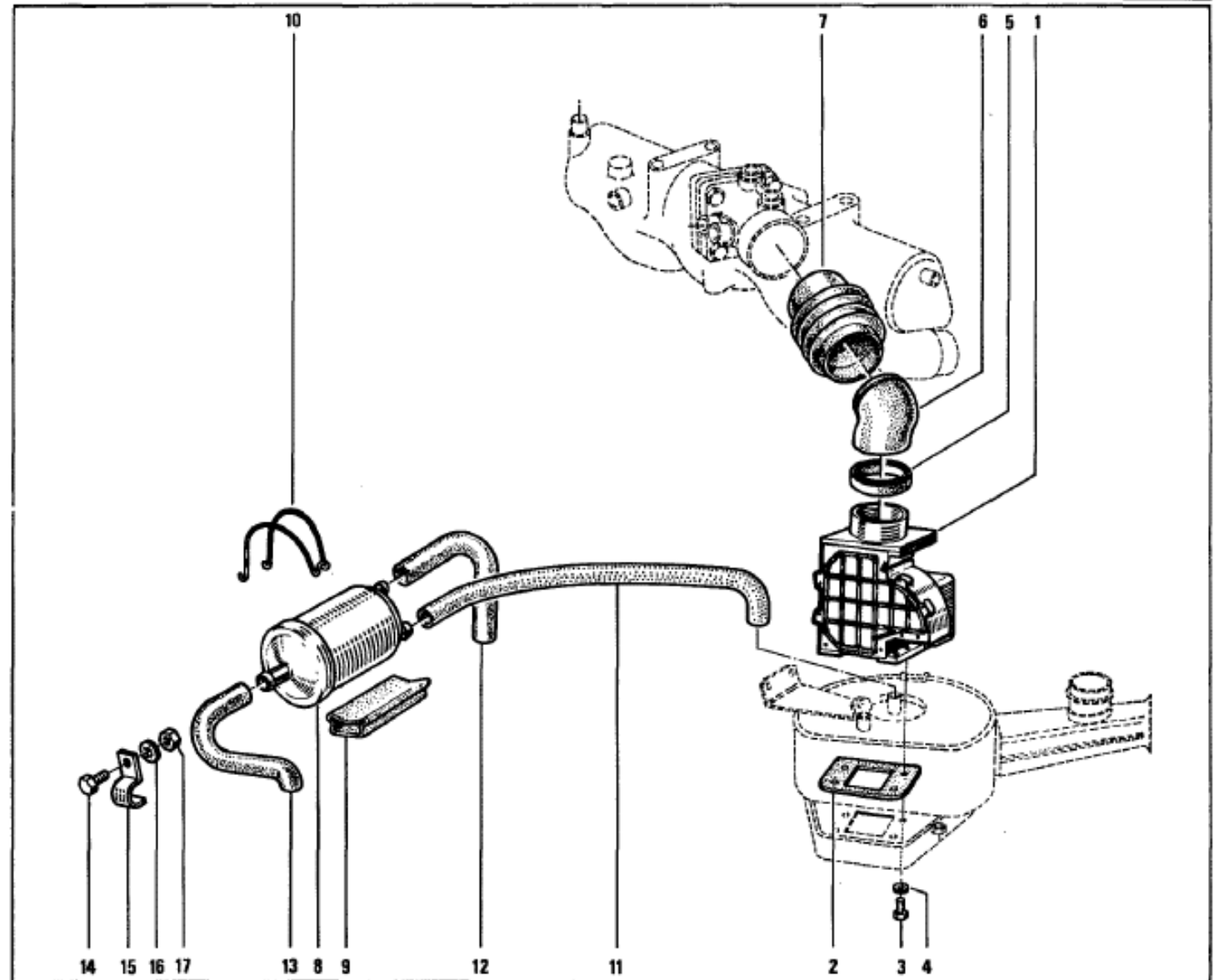


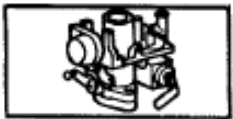
- 1 77 00 626 541
- 2 77 03 065 005
- 3 77 03 083 048
- 4 77 00 550 785
- 5 77 00 629 770
- 6 77 00 560 287
- 7 77 00 544 327
- 8 77 00 617 637
- 9 77 00 526 093
- 10 77 00 577 094
- 11 77 00 514 309
- 12 79 03 056 012 ☒
- 13 79 03 032 012 ☒
- 14 77 00 611 086
- 15 77 00 583 829 (a)
- 16 77 00 610 503 (a)
- 17 77 00 551 606 (a)
- 18 77 00 551 605 (a)
- 19 77 03 053 035 (a)



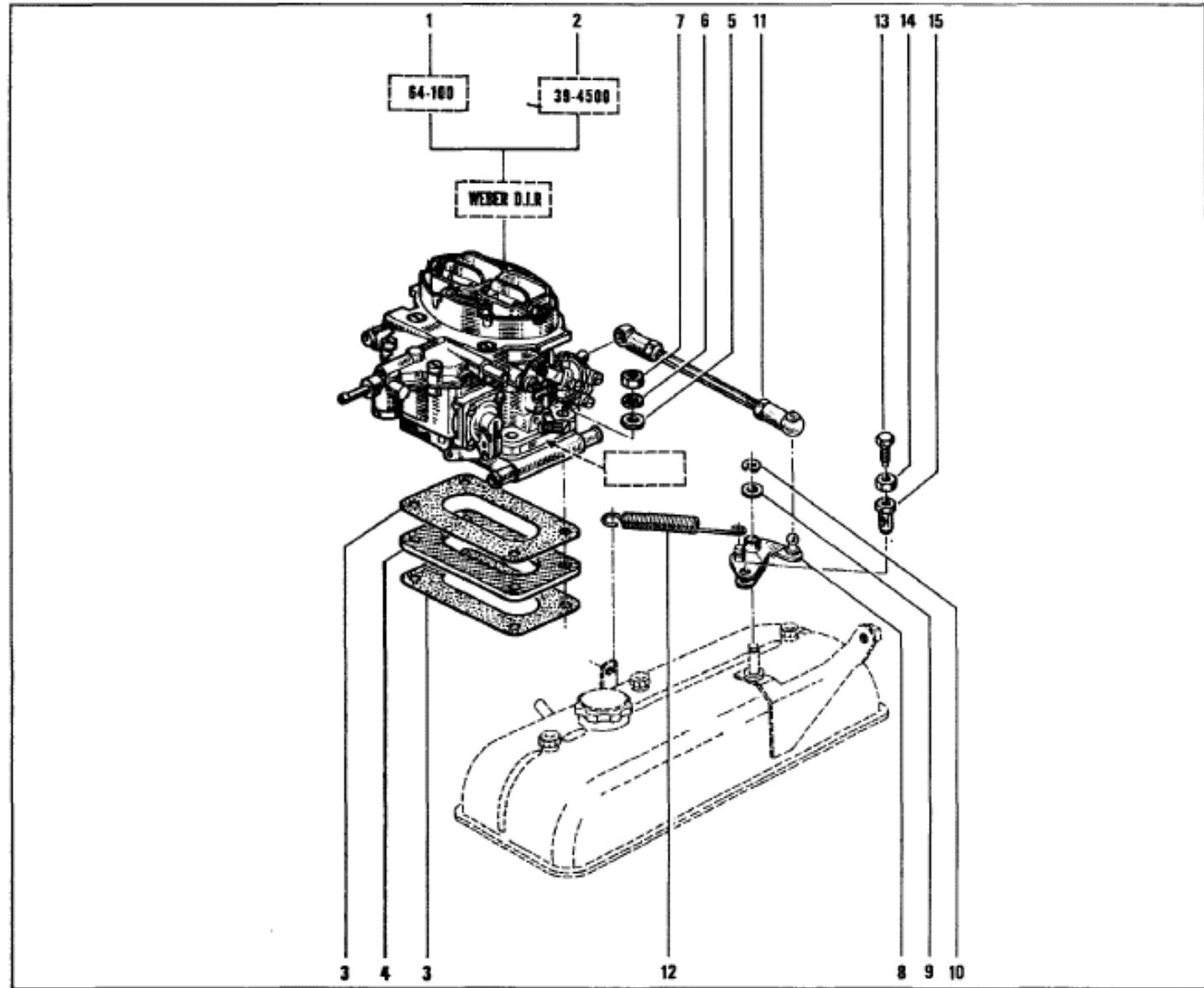


- 1 77 00 582 696
- 2 77 00 570 451
- 3 77 03 001 120 ☒
- 4 79 03 056 008
- 5 77 03 065 034
- 6 77 00 582 145
- 7 77 00 582 142
- 8 77 00 616 014
- 9 77 00 584 356
- 10 77 00 580 195
- 11 77 00 586 623
- 12 77 00 584 608
- 13 77 00 617 806
- 14 77 03 001 114
- 15 77 03 083 079
- 16 79 03 056 005 ☒
- 17 79 03 032 006 ☒



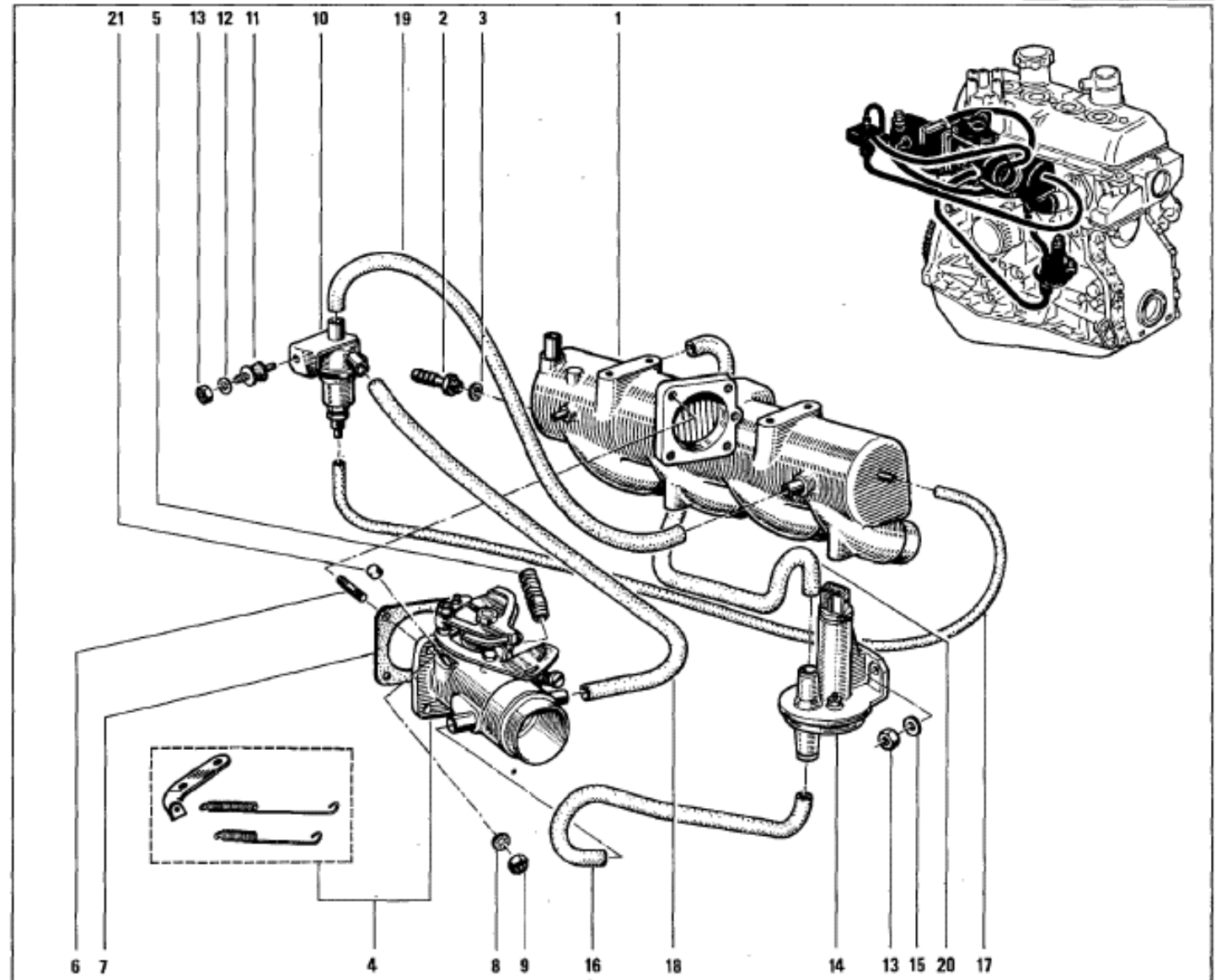


- 1 77 00 655 270 (1)
- 2 77 00 576 630 (1)
- 3 06 08 201 900
- 4 77 00 570 017
- 5 79 03 053 193
- 6 77 03 055 011
- 7 79 03 032 018
- 8 77 00 543 585
- 9 79 03 053 043
- 10 77 03 066 153
- 11 77 00 535 328
- 12 77 00 509 808
- 13 77 03 001 650
- 14 79 03 032 003
- 15 77 00 578 605



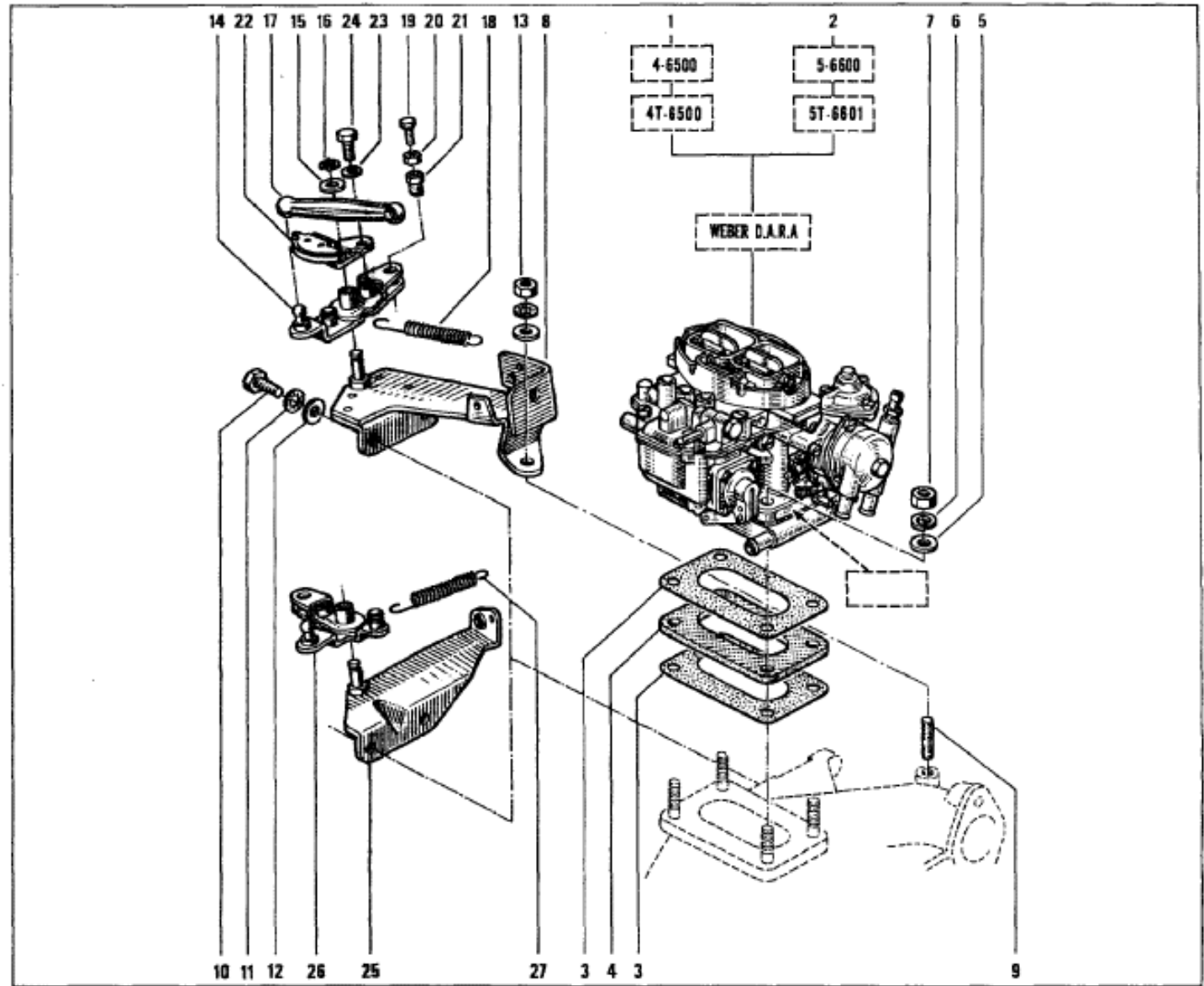


- 1 77 00 567 247
- 2 06 08 113 100
- 3 77 03 062 007
- 4 77 01 460 405
- 5 77 00 522 094 †
- 77 00 669 692
- 6 77 03 027 008
- 7 77 00 568 463
- 8 79 03 056 012 ☒
- 9 79 03 032 012 ☒
- 10 77 00 582 687
- 11 77 00 614 198
- 12 79 03 056 008
- 13 79 03 032 010 ☒
- 14 77 00 582 694
- 15 79 03 053 028 ☒
- 16 77 00 586 491
- 17 60 00 011 335 (x4360)
- 18 77 00 556 428
- 19 77 00 560 818
- 20 77 00 586 021
- 21 77 03 074 095 (a)

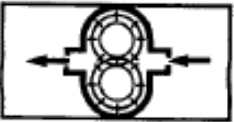




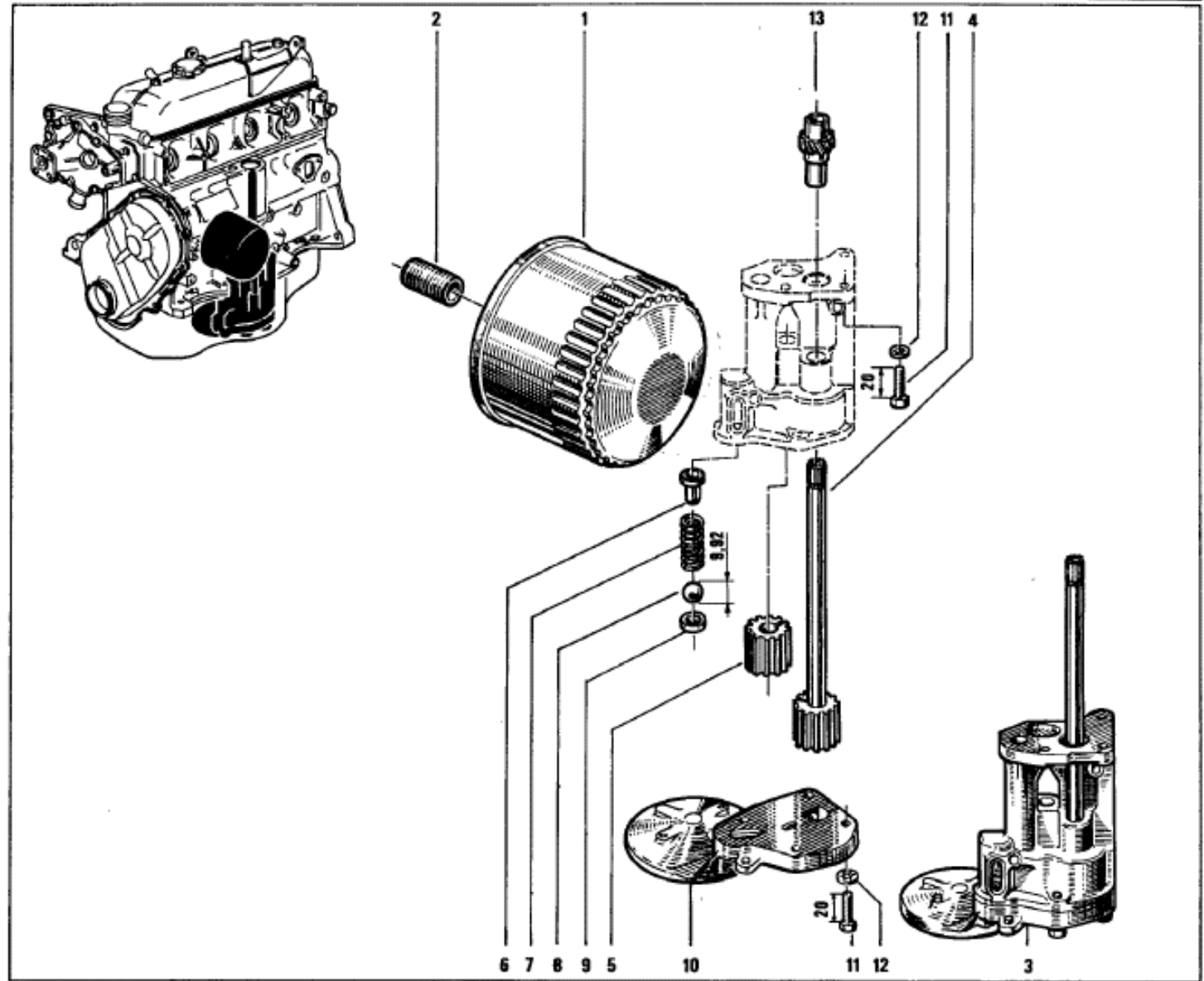
- 1 77 00 624 263 (1)
- 2 77 00 623 748 (1)
- 3 06 08 201 900
- 4 77 00 570 017
- 5 79 03 053 193
- 6 77 03 055 011
- 7 79 03 032 018
- 8 77 00 621 560
- 77 00 621 561
- 9 77 03 027 072
- 10 77 03 001 138
- 11 79 03 056 012
- 12 79 03 053 038
- 13 79 03 032 012
- 14 77 00 553 831
- 15 79 03 053 043
- 16 77 03 066 153
- 17 77 00 577 058
- 18 77 00 509 808
- 19 77 03 001 650
- 20 79 03 032 003
- 21 77 00 578 605
- 22 77 00 553 826
- 23 79 03 056 005
- 24 77 03 001 114
- 25 77 00 631 290
- 77 00 631 292
- 26 77 00 631 287
- 27 77 00 573 778

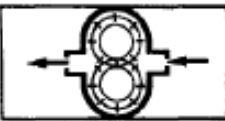


(1) 06 ...

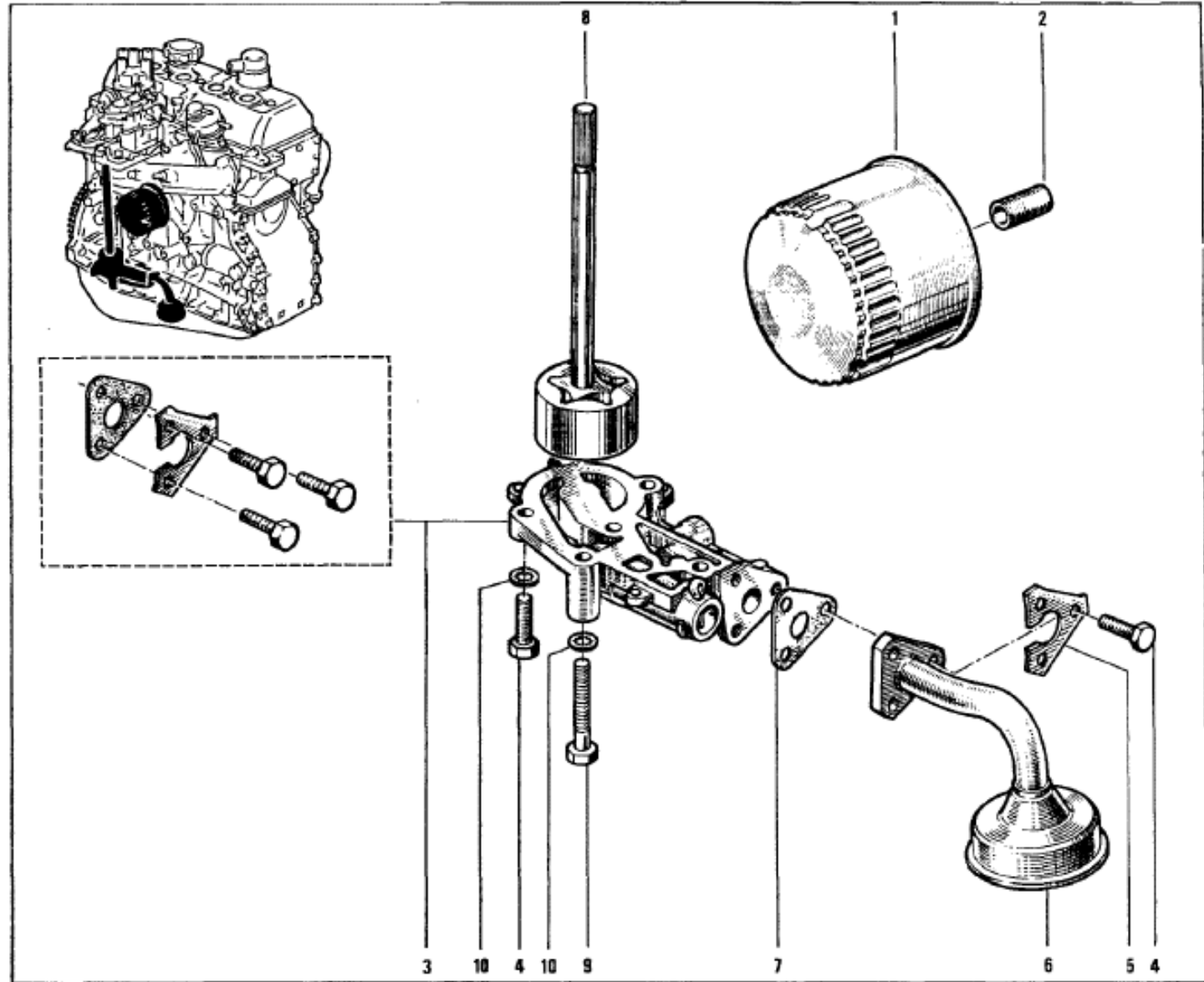


- 1 77 01 348 023
- 2 77 00 556 153
- 3 77 01 508 491
- 4 08 23 897 700
- 5 05 55 485 800
- 6 06 08 407 000
- 7 06 07 155 100
- 8 07 72 594 800
- 9 06 07 155 000
- 10 77 00 507 160
- 11 77 03 001 122
- 12 79 03 056 008
- 13 05 55 485 700

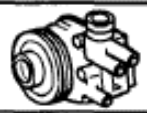




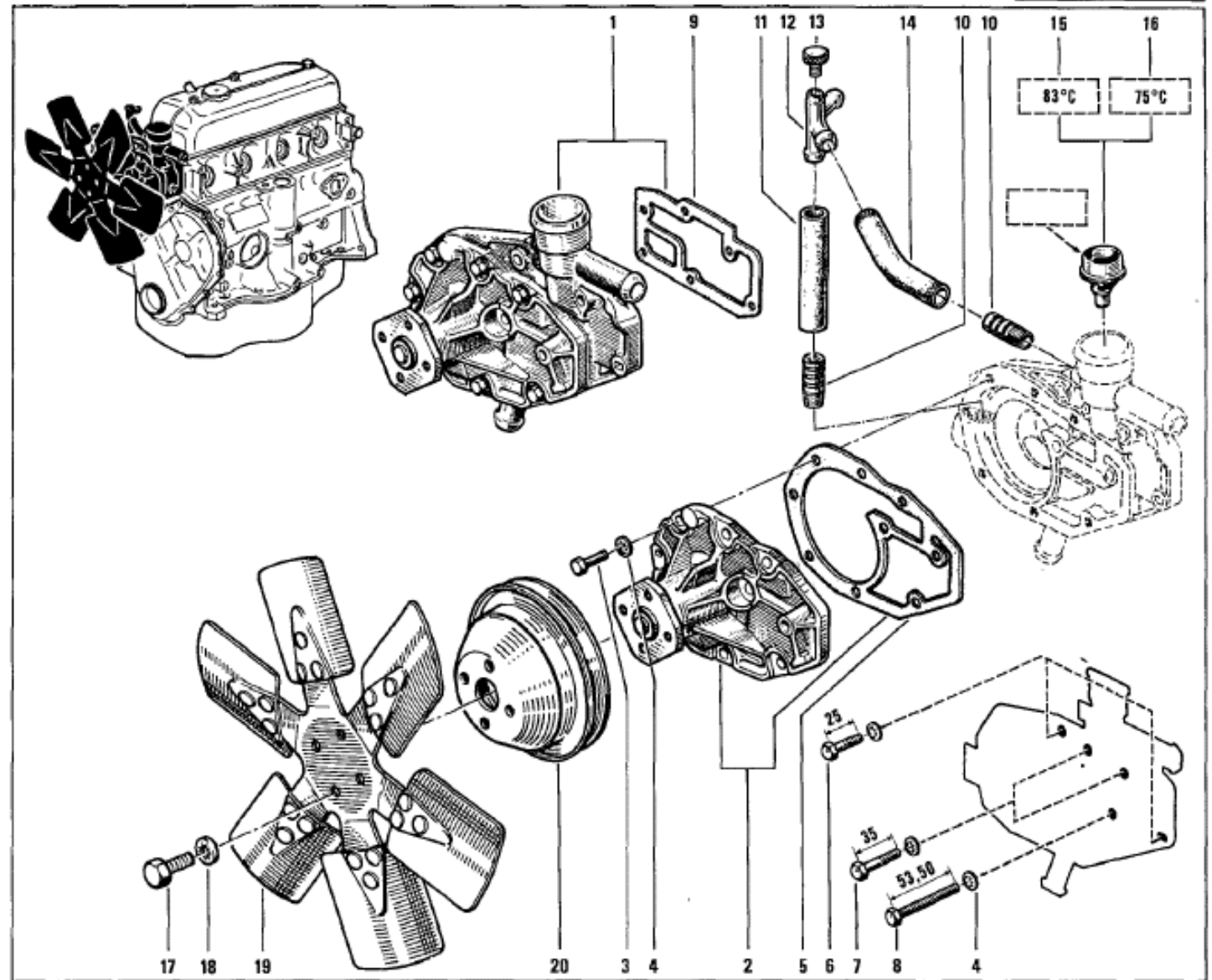
- 1 77 01 348 028 (a)
- 77 01 365 436 (R 1326)
- 2 77 00 556 153
- 3 09 96 144 000
- 4 77 03 001 142
- 5 06 08 465 900
- 6 77 00 549 556
- 7 08 57 713 400
- 8 77 01 454 081
- 9 77 03 001 607
- 10 79 03 056 012 ☒







- 1 77 01 457 415
- 2 77 01 459 435
- 3 77 03 001 120 ☒
- 4 79 03 056 008
- 5 77 01 348 101 +
- 77 04 000 284
- 6 77 03 001 123 ☒
- 7 77 03 001 127
- 8 77 03 001 724
- 9 77 01 348 102 +
- 77 04 000 285
- 10 77 00 521 772
- 11 77 00 522 076
- 12 77 00 521 733
- 13 77 00 518 589
- 14 77 00 522 078
- 15 77 01 348 376 (a)
- 16 77 01 348 375 (b)
- 17 77 03 001 158
- 18 79 03 056 014 ☒
- 19 77 00 615 382 ☒
- 77 00 507 890 ☒
- 20 77 00 507 525

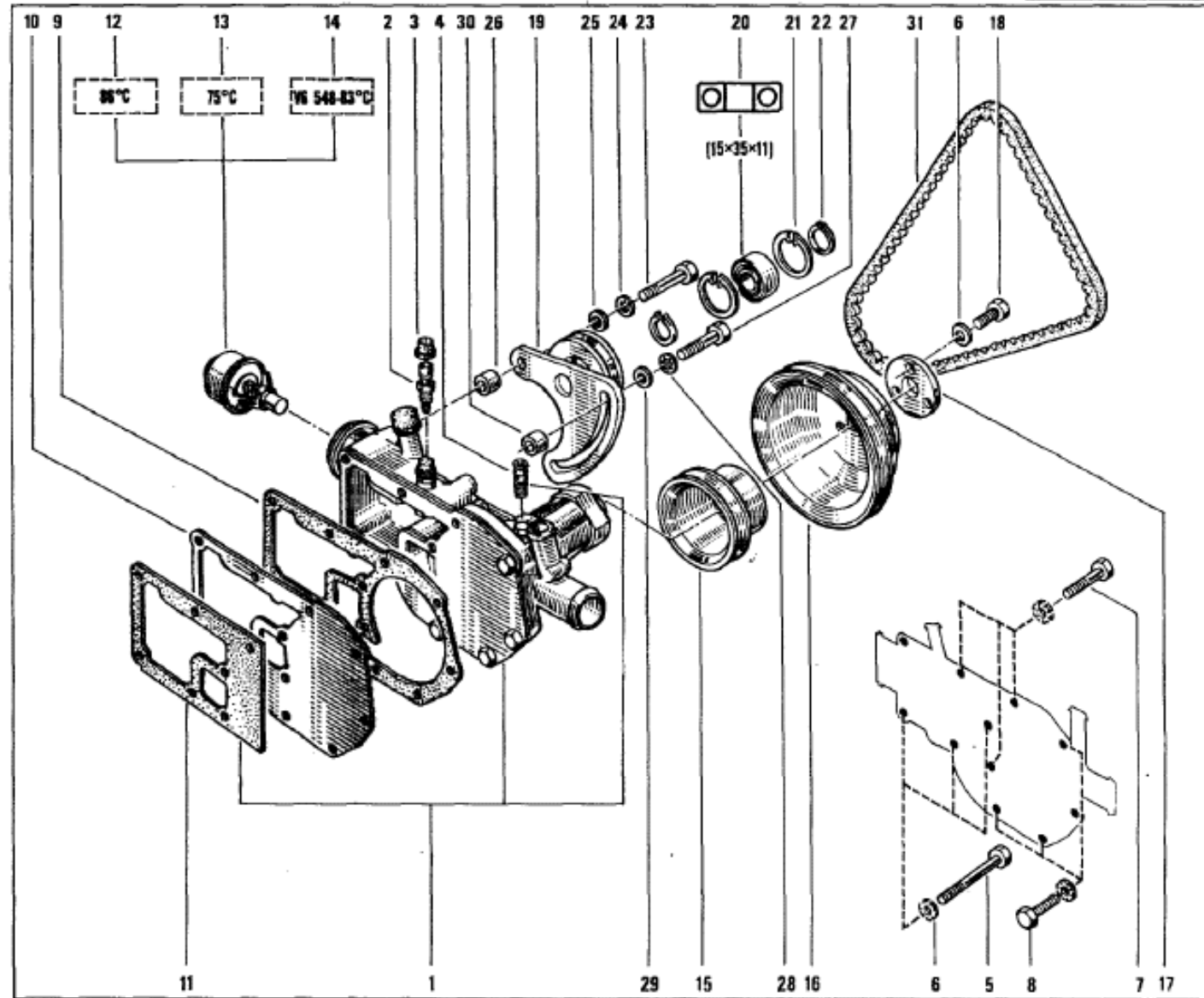


(a) R 1300 /100/101/102/120/121/123/220/600/661

(b) R 1300 /260/266/267/270/277/760/762



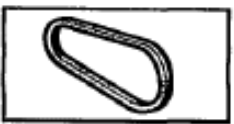
- 1 77 01 457 673
- 2 77 00 268 262
- 3 06 08 564 900 †  
77 03 074 102
- 4 77 00 522 094 †  
77 00 669 692
- 5 77 03 001 153
- 6 79 03 056 012 ☒
- 7 50 03 001 123
- 8 77 03 001 142
- 9 08 57 528 300 †  
77 04 000 288
- 10 77 00 586 224 †  
77 00 542 379
- 11 08 57 525 500 †  
77 04 000 286
- 12 77 01 348 374 (a)
- 13 77 01 348 375 (b)
- 14 77 00 619 929 (c)
- 15 77 00 566 670
- 16 77 00 566 671 (d)  
77 00 590 453 (e)
- 17 77 00 555 107
- 18 77 03 001 236 ☒
- 19 77 558 044
- 20 77 03 090 002
- 21 77 03 066 025
- 22 77 03 066 077
- 23 77 00 564 761
- 24 77 03 055 031 ☒
- 25 79 03 053 038 ☒
- 26 77 00 554 325
- 27 77 03 001 693
- 28 79 03 056 014 ☒
- 29 77 03 053 037
- 30 77 00 554 324
- 31 77 01 348 228



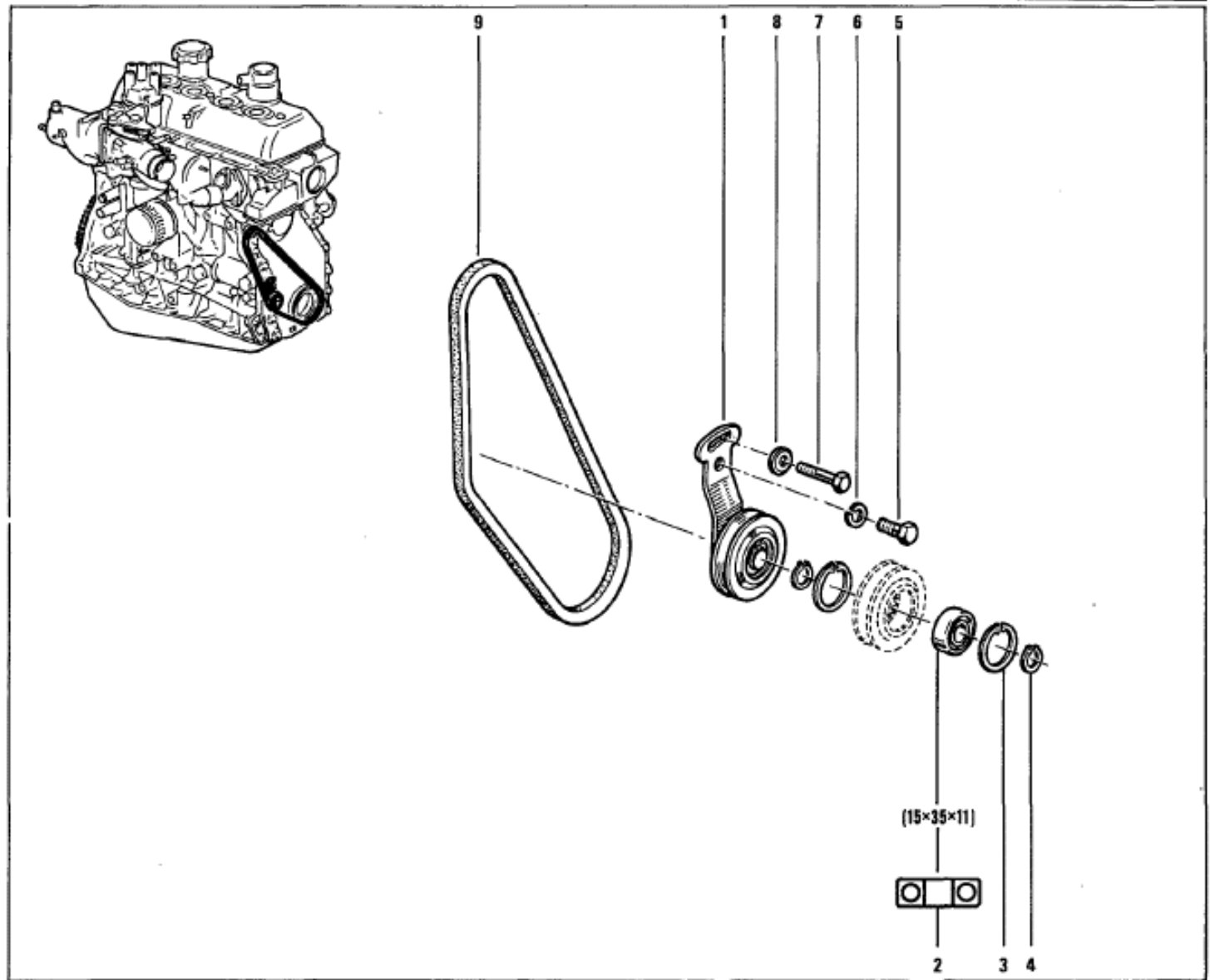
R 1326	
(a)	R 1318 /101/102/120/121/123/146/220/260/267/600
	R 1328 /100/101/102/120/121/123/146/220/260/267/600

(b)	R 1318 /266	R 1328
(c)	R 1318 ☒ /266	R 1328

(d)	R 1318 ☒ /146	R 1328
(e)	R 1318 /146	R 1326

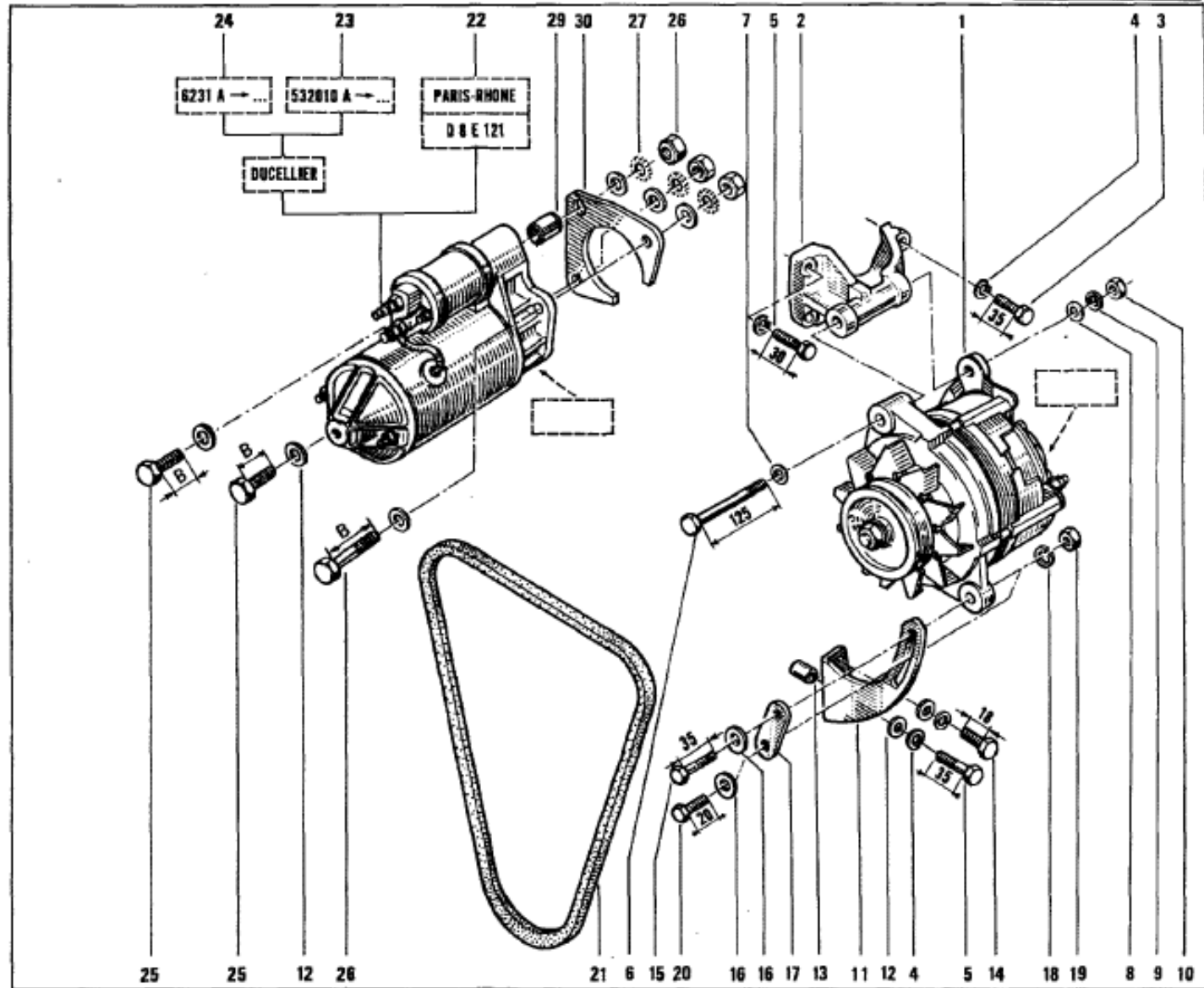


- 1 77 00 582 073
- 2 77 03 090 002
- 3 77 03 066 025
- 4 77 03 066 077
- 5 77 03 001 498
- 6 77 03 055 011 ☒
- 7 50 03 001 123
- 8 77 03 053 035
- 9 77 00 590 719 †
- 77 01 348 508



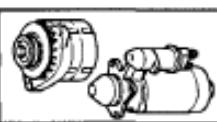


- 1 77 01 348 209 (A)(1)
- 2 77 00 508 220
- 3 77 03 001 240
- 4 77 03 055 011 ☒
- 5 77 03 001 373
- 6 77 00 637 598
- 7 77 03 053 112
- 8 77 03 053 066
- 9 77 03 055 013 ☒
- 10 79 03 032 023 ☒
- 11 77 00 526 429
- 12 77 03 053 037
- 13 77 00 552 067
- 14 77 03 001 160 ☒
- 15 77 03 001 634
- 16 71 23 013 189
- 17 77 00 548 655
- 18 77 03 055 031 ☒
- 19 79 03 032 012 ☒
- 20 77 03 001 236 ☒
- 21 77 00 549 230
- 22 77 00 569 256 (1)
- 23 77 00 638 420 † (1)
- 24 77 00 569 257 † (1)(22)
- 25 77 03 001 373 † (B=35)
- 77 03 001 397 ☐ (B=75)
- 26 77 03 001 608 † (B=45)
- 77 03 001 552 ☐ (B=50)
- 27 79 03 056 014 ☒ †
- 77 03 055 011 ☒ ☐
- 28 79 03 032 018 ☒
- 29 77 00 638 346 ☐
- 30 77 00 566 942 ☐

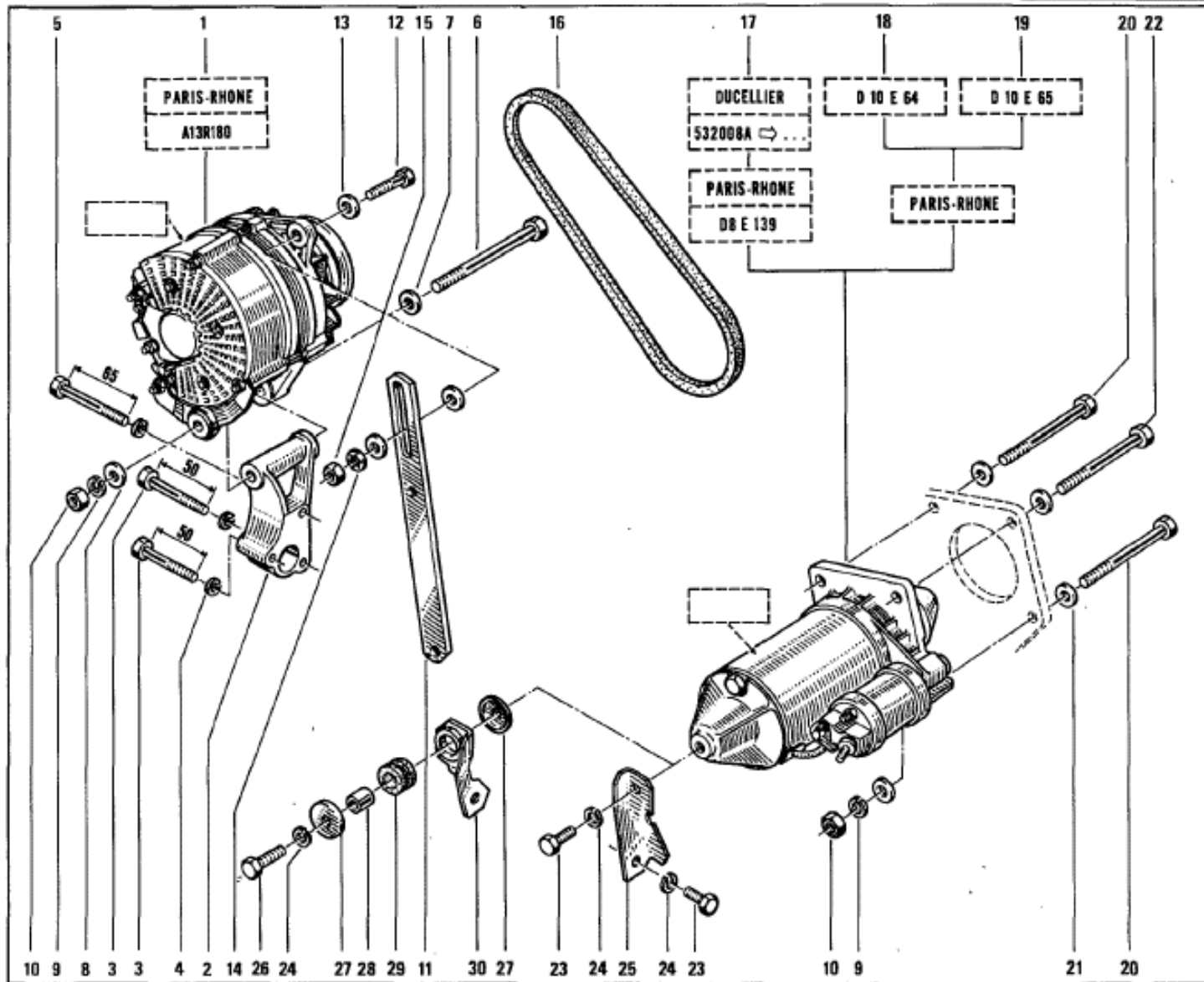


(A)	MOTOROLA 9 AL 2538 K	PARIS-RHONE A 13 R 115	S.E.V. MARCHAL 712 302 12
-----	-------------------------	---------------------------	------------------------------

(1) ☐ ≤ 06 ...  
 (22) ☐ 77 00 569 256-1.  
 77 01 010 552 -1. ☐ ≤ PR 400



- 1 77 00 614 749 (1)
- 2 77 00 577 233 (a)  
77 00 638 836 (R 1326)
- 3 77 03 001 237
- 4 77 03 055 031 ☒
- 5 77 03 001 238
- 6 77 00 591 002
- 7 77 03 053 112
- 8 77 03 053 066
- 9 77 03 055 013 ☒
- 10 79 03 032 023 ☒
- 11 77 00 560 531 (b)  
77 00 590 412 (c)
- 12 77 03 001 634
- 13 77 00 500 362
- 14 79 03 056 012 ☒
- 15 79 03 032 012 ☒
- 16 77 00 646 222 (b)  
77 01 348 333 (c)
- 17 77 00 633 993 † (b) (1)  
77 00 621 108 † (b) (1)  
77 01 348 605 (b) (1)
- 18 77 00 633 550 † (d) (1)
- 19 77 00 633 551 (c) (1)
- 20 77 03 001 247
- 21 79 03 053 050 ☒
- 22 77 03 001 247 ☒  
77 00 591 003 ☒ (a)
- 23 77 03 001 160 ☒ (b)
- 24 77 03 055 011 ☒
- 25 77 00 586 246 (b)
- 26 77 03 001 373 (c)
- 27 77 00 591 156 (c)
- 28 77 00 591 157 (c)
- 29 77 00 616 316 (c)
- 30 77 00 617 445 (c)



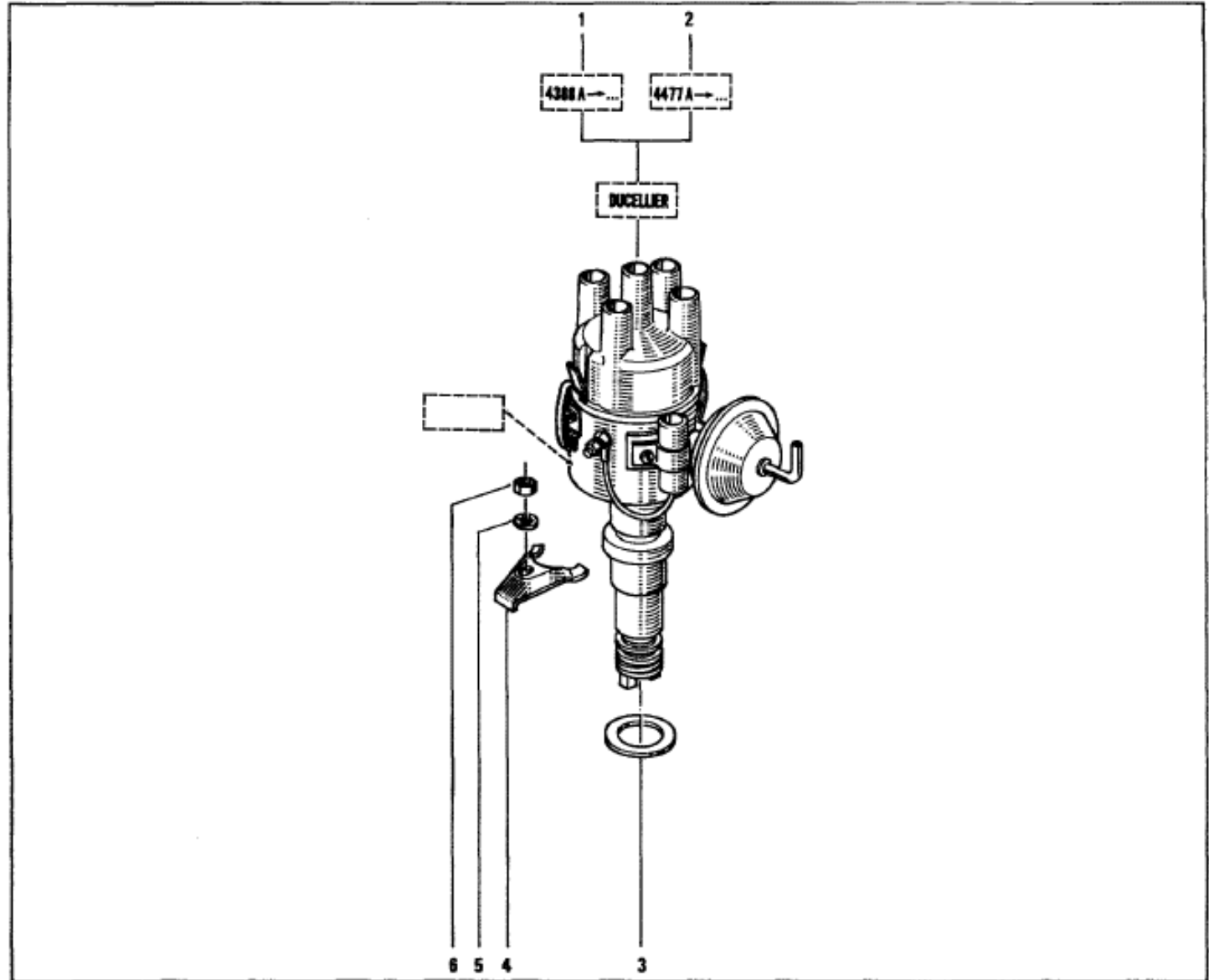
- (a) R 1318, R 1328
- (b) R 1318 ☒ /146  
R 1328

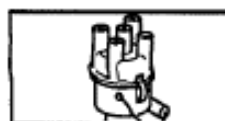
- R 1318 /146
- (c) R 1328 /146  
R 1326
- (d) R 1318 /146  
R 1328

(1) ⌀ ≤ 06 ...

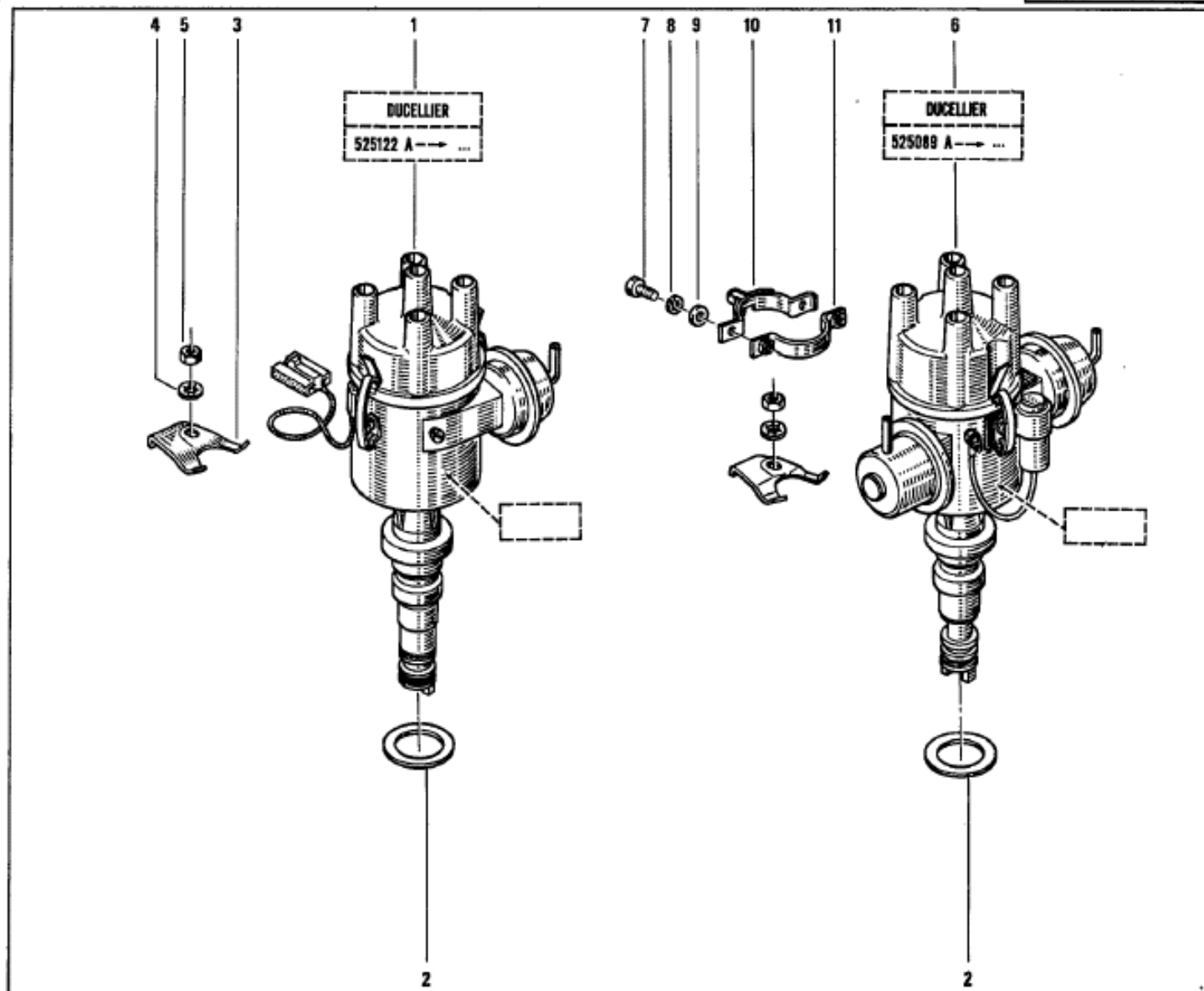


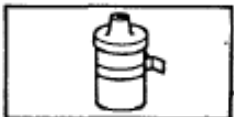
- 1 77 00 551 465 (1)
- 2 77 00 570 355 (1)
- 3 77 03 061 013
- 4 77 00 577 010
- 5 79 03 056 012
- 6 79 03 032 012



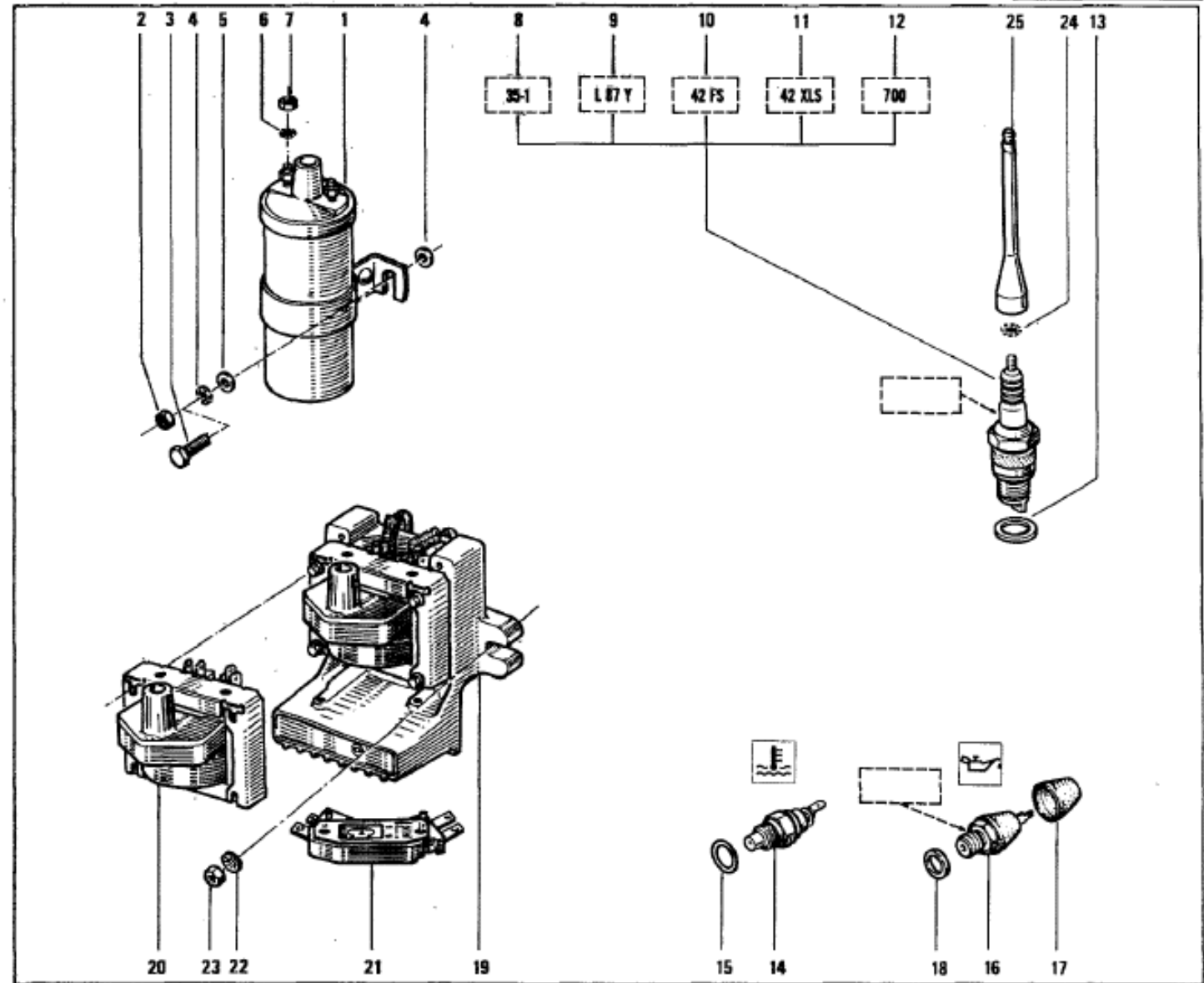


- 1 77 00 646 406 (a)(1)
- 2 77 03 061 013
- 3 77 00 577 010
- 4 79 03 056 012 ☒
- 5 79 03 032 012 ☒
- 6 77 00 639 141 (R 1326)(1)
- 7 77 03 001 120 ☒ (R 1326)
- 8 77 03 055 007 ☒ (R 1326)
- 9 79 03 053 028 ☒ (R 1326)
- 10 77 00 557 398 (R 1326)
- 11 77 00 557 401 (R 1326)





- 1 77 01 348 252 (R 1300)
- 2 79 03 032 012 ☒ (a)
- 3 77 03 001 349 (b)
- 4 77 03 056 012 ☒ (R 1300)
- 5 71 23 013 189 (R 1300)
- 6 79 03 056 005 ☒ (R 1300)
- 7 79 03 032 006 ☒ (R 1300)
- 8 77 00 629 638 (R 1300)
- 9 08 55 836 400 (R 1300)
- 10 77 00 529 980 (R 1300)
- 11 77 01 365 412 (c)
- 12 77 01 023 081 (R 1300)
- 13 04 25 293 300
- 14 77 00 503 200
- 15 79 03 062 001
- 16 77 01 348 033 (R 1300)
- 77 01 348 032 (c)
- 17 08 54 685 200 (A) (R 1300)
- 18 77 03 061 028
- 19 77 00 646 407 (c)
- 20 77 01 021 954 (c)
- 21 77 01 021 955 (c)
- 22 79 03 056 027 (c)
- 23 79 03 032 010 ☒ (c)
- 24 79 03 056 003 ☒ (c)
- 25 77 01 001 168 (c)

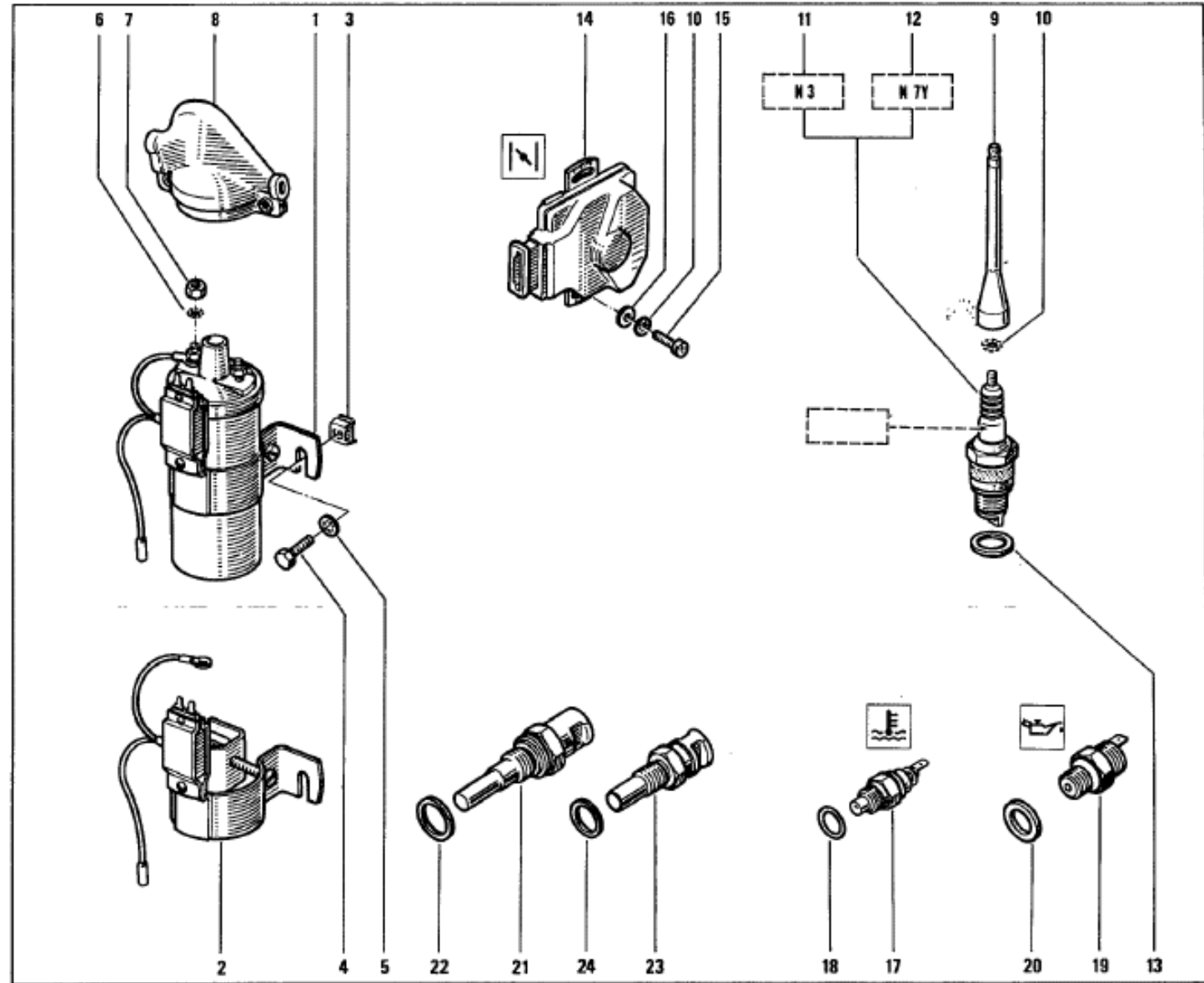


(a) R 1300 ⇄ n° ... ⇄ n° 170302 #  
 (b) R 1300 ⇄ n° 170303 # ⇄ n° ...  
 (c) R 1318, R 1328





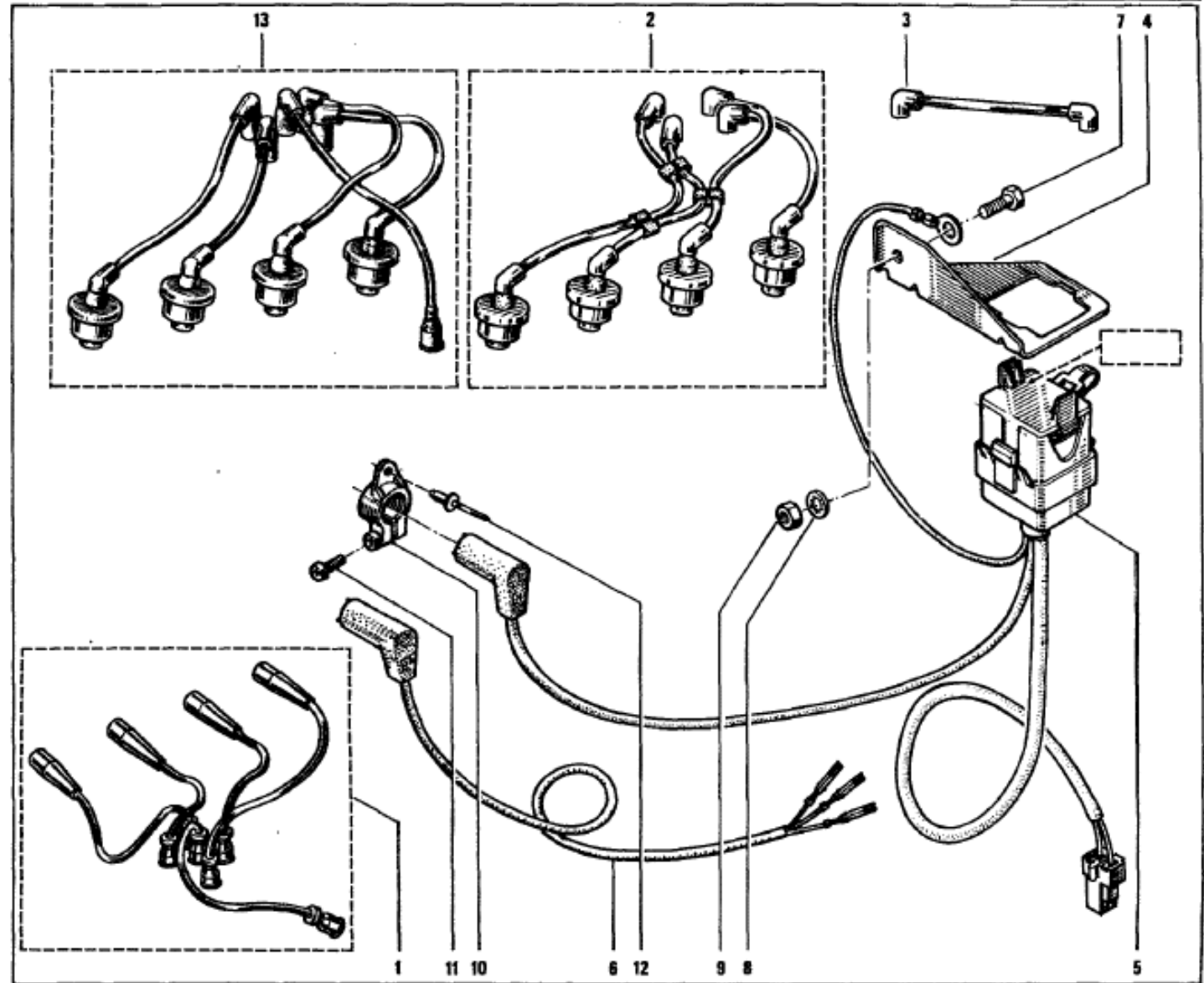
- 1 77 00 569 597
- 2 77 01 017 795
- 3 08 55 831 900 †
- 77 03 044 055
- 4 77 03 001 120 ☒
- 5 79 03 056 027
- 6 79 03 056 005 ☒
- 7 79 03 032 006 ☒
- 8 77 00 637 230
- 9 77 01 001 168
- 10 79 03 056 003 ☒
- 11 77 00 522 964 (a)
- 12 77 01 365 111 (b)
- 13 04 25 293 300
- 14 77 00 582 697
- 15 77 03 007 007
- 16 79 03 053 020 ☒
- 17 77 00 503 200
- 18 79 03 062 001
- 19 77 01 365 429
- 20 77 03 061 028
- 21 77 00 637 012
- 22 07 03 327 800 †
- 77 03 062 025
- 23 77 00 582 688
- 24 07 03 327 700 †
- ... 77 03 062 009



(a) R 1326 /141  
(b) R 1326 /143

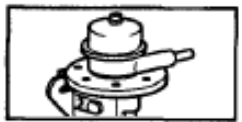


- 1 77 00 529 566 (R 1300)
- 2 77 00 651 250 (a)
- 3 77 00 651 249 (a)
- 4 77 00 619 026 (b)
- 5 77 00 647 614 (a)
- ≠
- 77 00 647 616 (a)
- 77 00 636 892 (R 1326)
- ≠
- 77 00 636 893 (R 1326)
- 6 77 01 020 080 (A) (R 1326)
- 77 01 022 177 (A) (a)
- 77 01 022 208 (B) (a)
- 77 01 021 629 (B) (b)
- 7 77 03 001 120 ☒ (b)
- 8 79 03 056 008 (b)
- 9 79 03 032 010 ☒ (b)
- 10 77 00 652 217 † (b)
- 77 00 657 691 (b)
- 11 50 03 009 060 (b)
- 12 77 03 072 008 (b)
- 13 77 00 590 845 (R 1326)

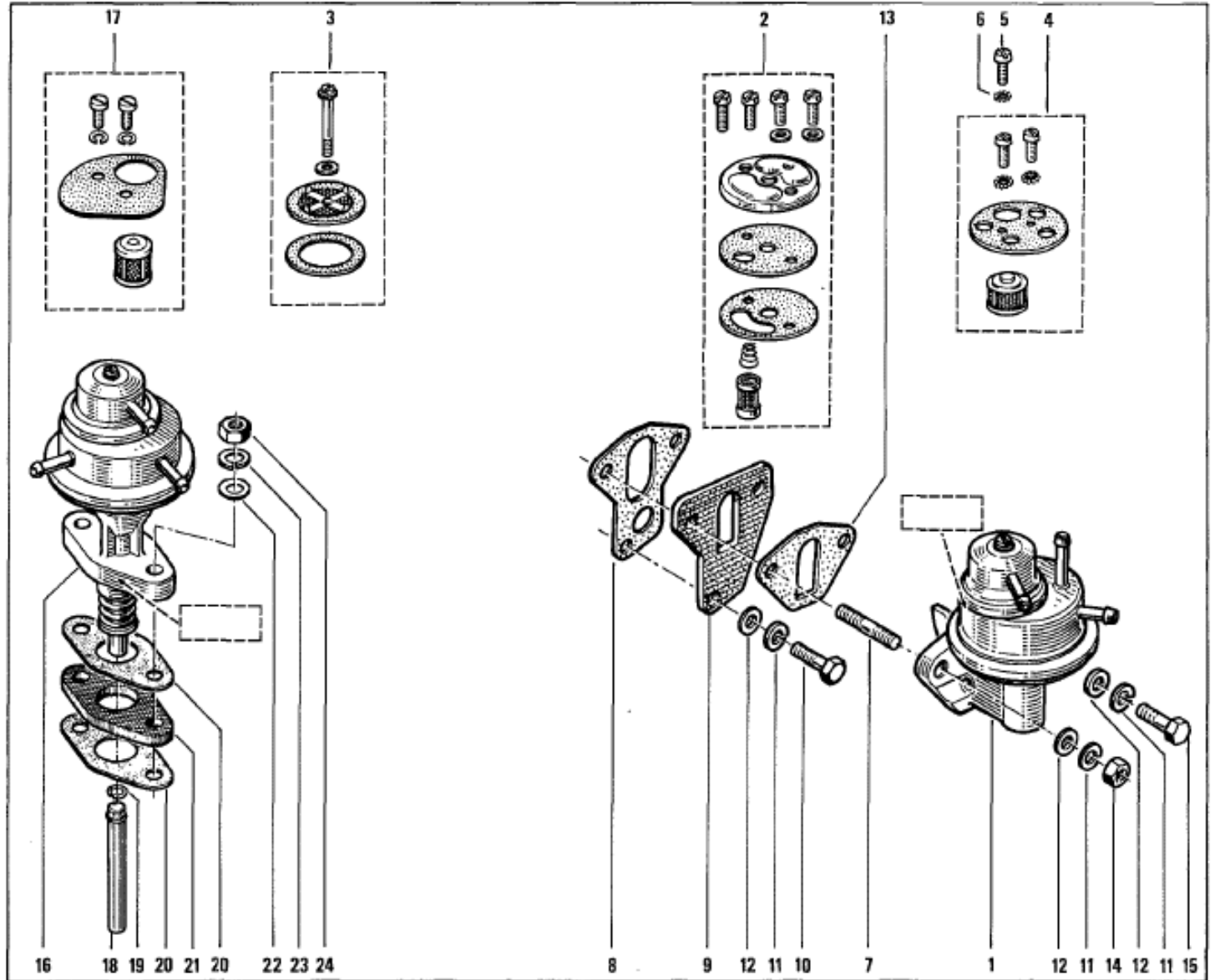


(a) R 1318, R 1328  
(b) R 1318, R 1326, R 1328

(A)  ELECTRICFI  
(B)  SEMA



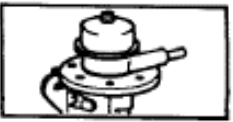
- 1 77 00 554 485 † (R 1300)
- 77 00 551 669 † (R 1300)
- 77 00 633 708 † (R 1300)
- 77 01 348 612 (R 1300)
- 2 77 01 201 154 (A) (R 1300)
- 3 77 01 002 227 (B)
- 4 77 01 200 820 (C) (R 1300)
- 5 80 70 050 152 (C) (R 1300)
- 6 79 03 056 005 ☒ (C) (R 1300)
- 7 77 03 027 007 (R 1300)
- 8 77 00 564 395 (R 1300)
- 9 77 00 563 867 (R 1300)
- 10 77 03 001 160 ☒ (R 1300)
- 11 77 03 055 011 ☒ (R 1300)
- 12 77 03 053 289 (R 1300)
- 13 08 57 704 100 (R 1300)
- 14 79 03 032 018 ☒ (R 1300)
- 15 77 03 001 373 (R 1300)
- 16 77 01 348 155 (a)
- 17 77 01 200 785 † (D) (a)
- 77 01 200 820 (D) (a)
- 18 77 01 450 296 (a)
- 19 06 05 879 200 † (a)
- 77 03 066 261 (a)
- 20 77 03 065 088 (a)
- 21 77 00 503 781 † (a)
- 77 00 663 431 (a)
- 22 79 03 053 043 ☒ (a)
- 23 08 55 953 100 † (a)
- 77 03 055 011 ☒ (a)
- 24 79 03 032 018 ☒ (a)



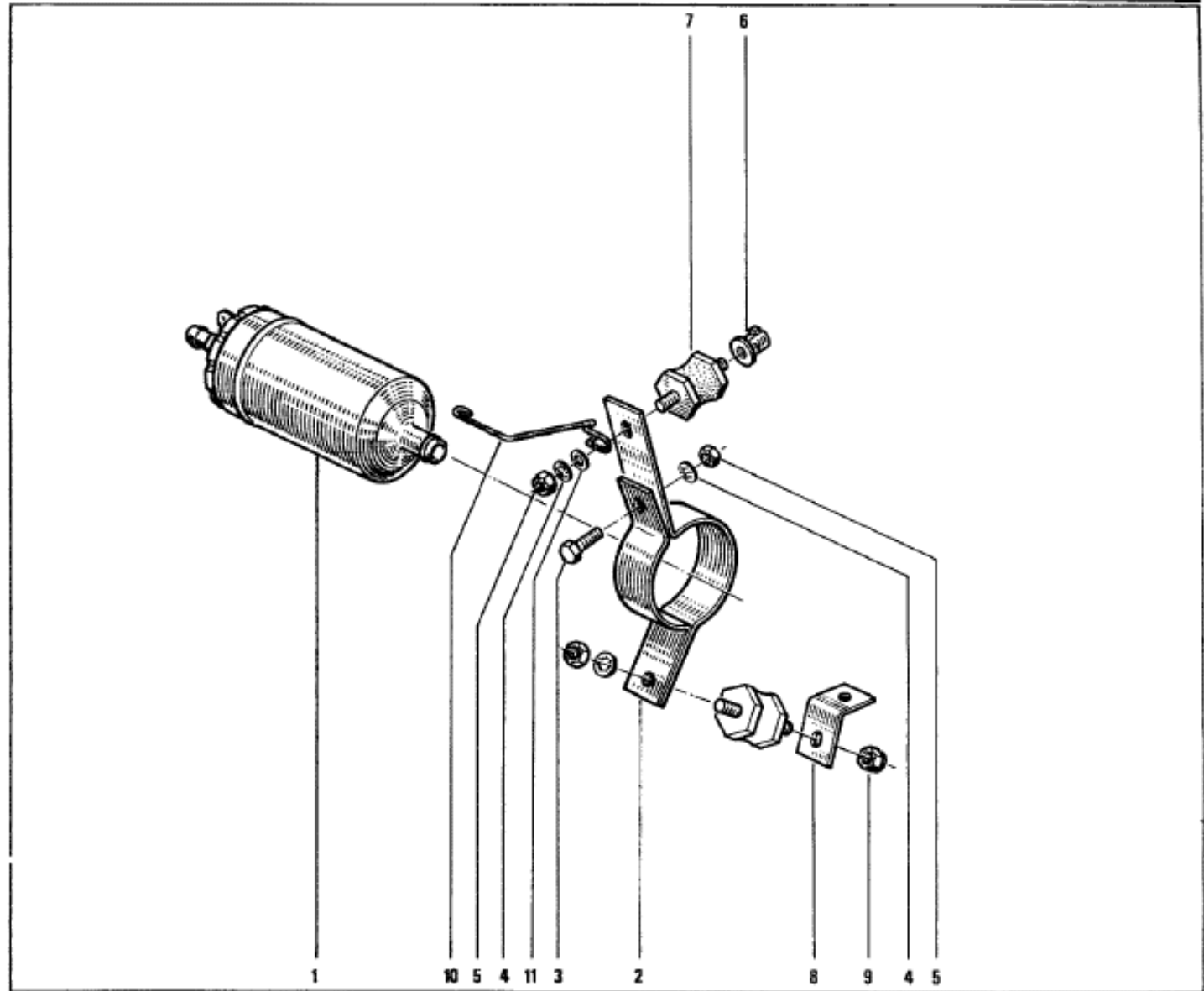
(a) R 1318 , R 1328

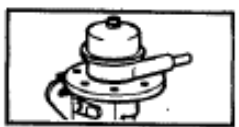
(A) ☒	20070122
(B) ☒	6910    6924
(C) ☒	3017

(D) ☒ 3003

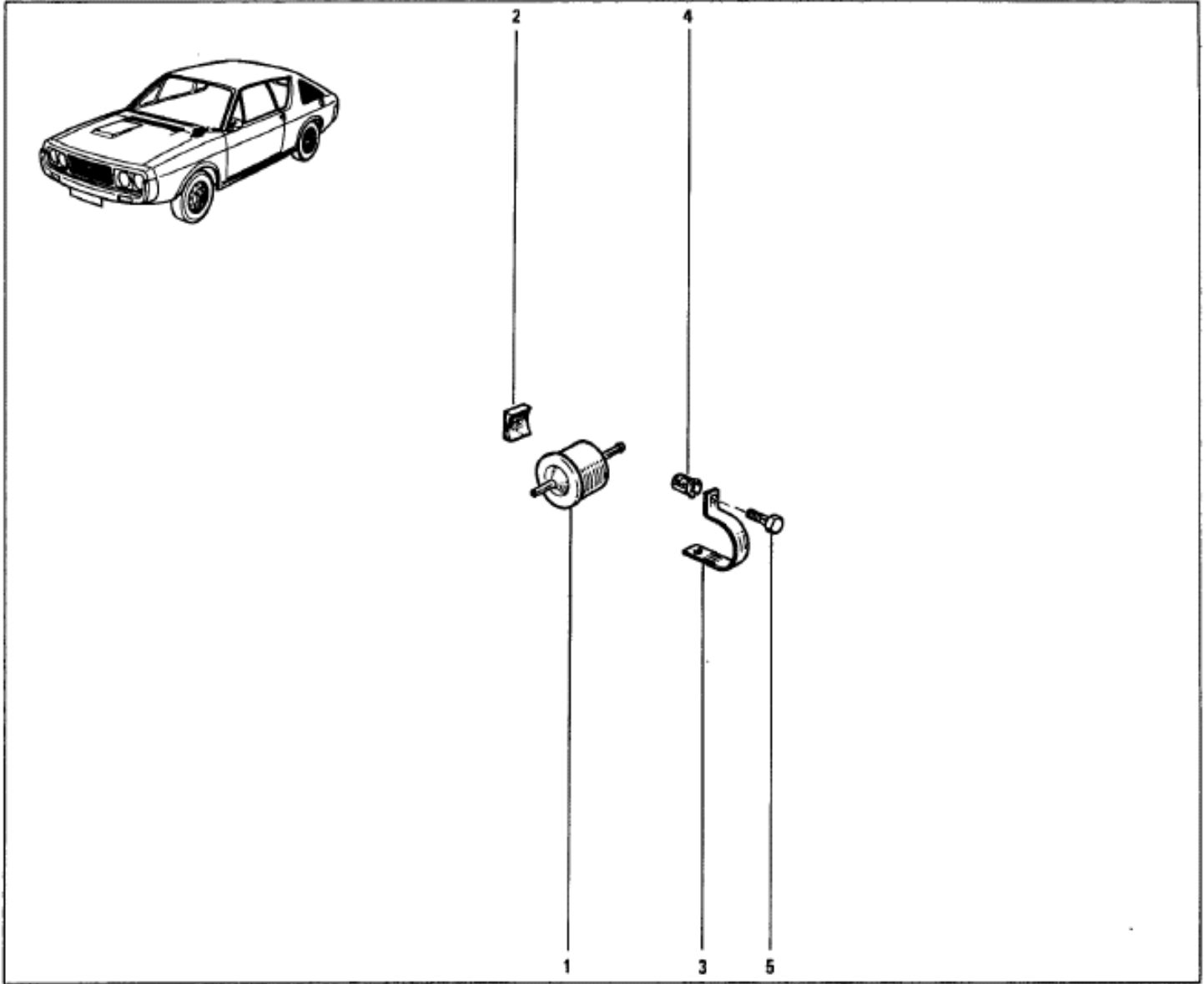


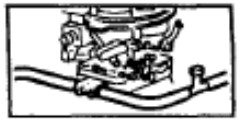
- 1 77 00 582 695
- 2 77 00 586 432
- 3 77 03 001 120 ☒
- 4 79 03 056 008
- 5 79 03 032 010 ☒
- 6 77 03 044 033
- 7 77 00 511 170
- 8 77 00 586 436
- 9 77 03 034 016
- 10 77 00 586 739
- 11 79 03 053 026



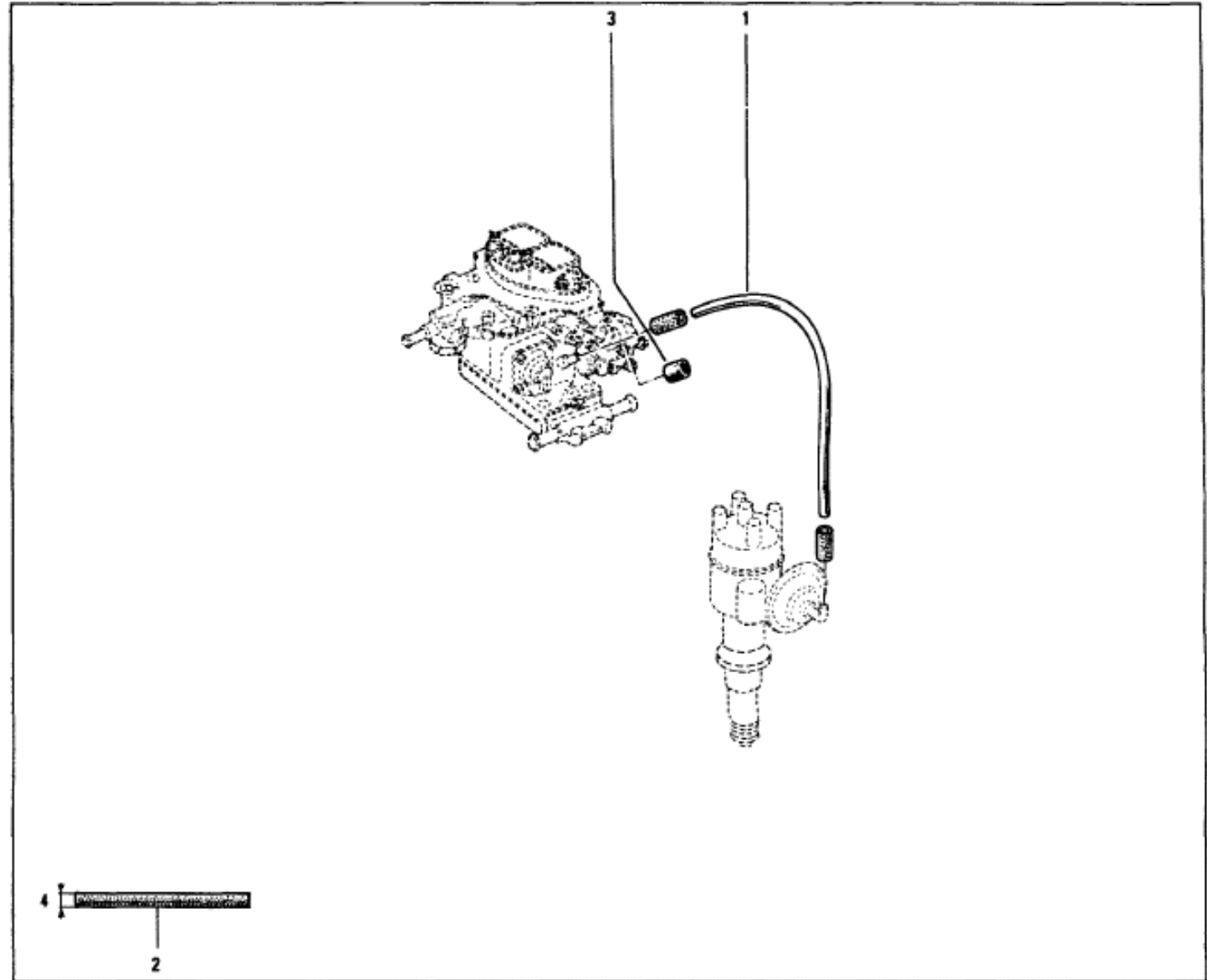


- 1 77 00 582 693
- 2 77 00 544 091
- 3 77 00 586 435
- 4 79 03 044 011 ☒
- 5 77 03 001 120 ☒



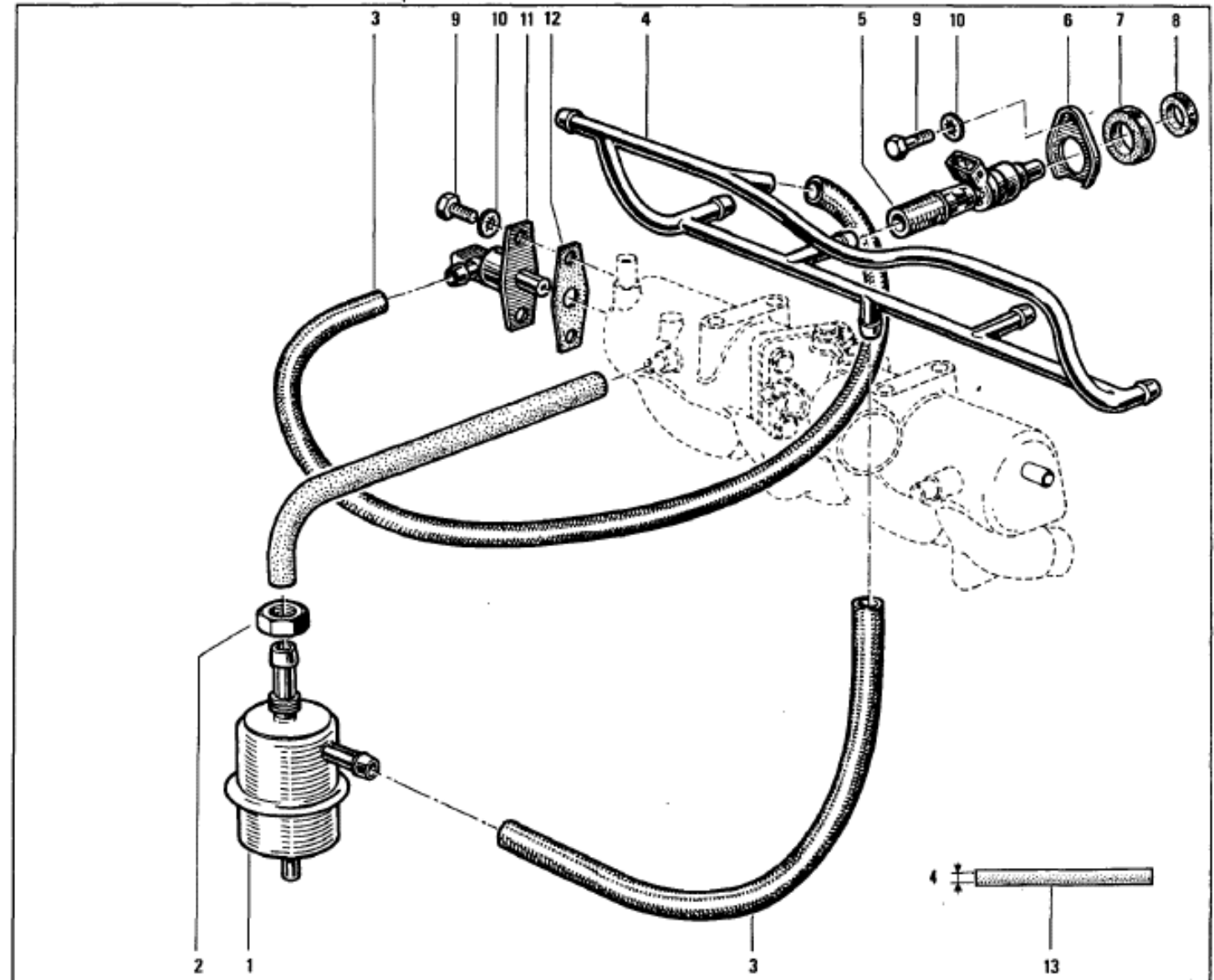


- 1 07 50 766 300  $\leq 1m$
- 2 60 00 011 335 (H 4360)
- 3 77 03 074 095 (a)





- 1 77 00 582 692
- 2 79 03 032 141
- 3 77 00 587 642
- 4 77 00 570 424
- 5 77 00 639 156
- 6 77 00 581 227
- 7 77 00 545 774
- 8 77 00 583 744
- 9 77 03 001 120 ☒
- 10 79 03 056 008
- 11 77 00 582 689
- 12 77 00 546 031
- 13 60 00 011 335 (H4360)

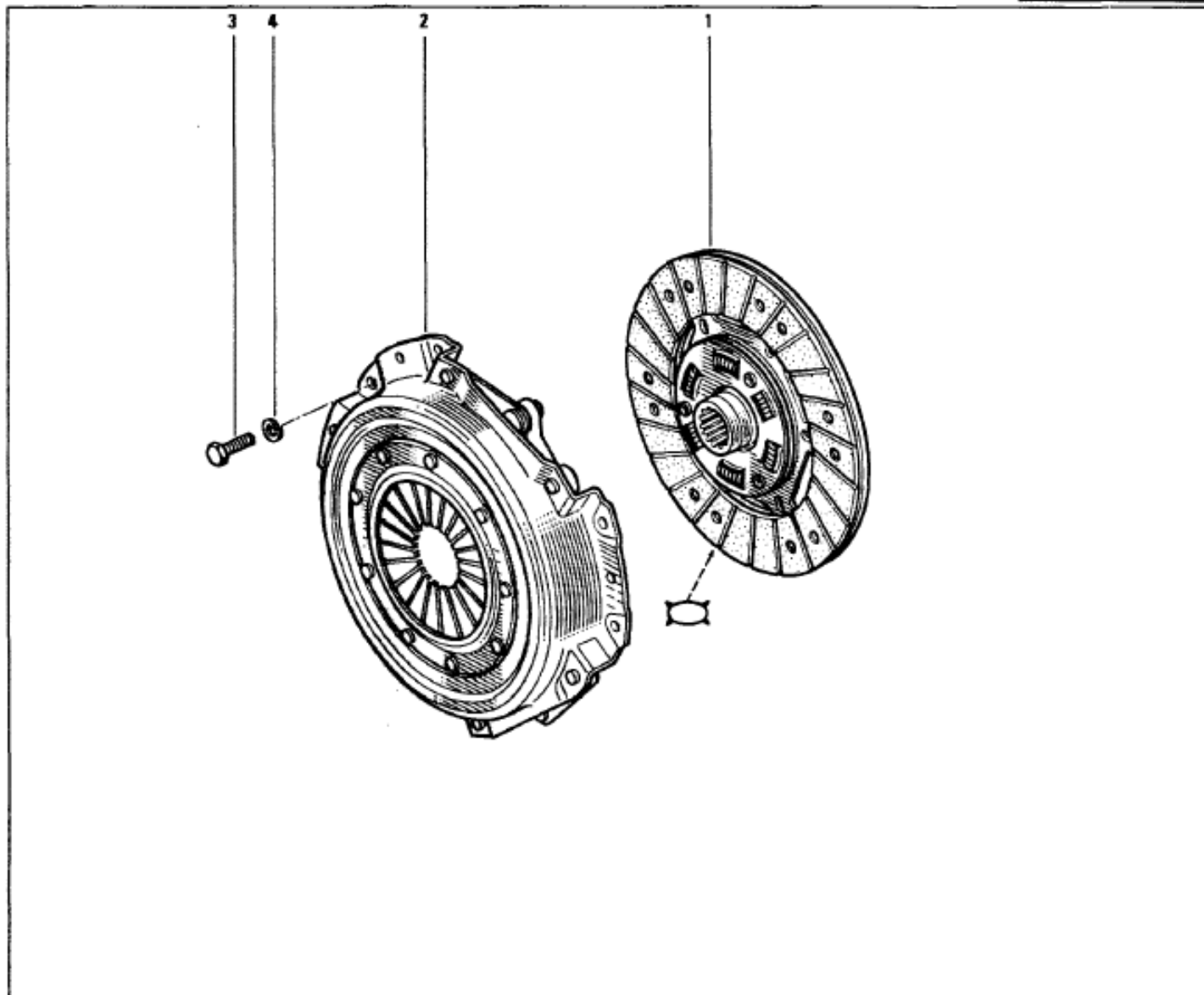




30.01  
P.R.1064



- 1 77 00 577 364 (R 1300)  
77 00 586 959 † (a) (a)  
77 01 348 575
- 2 77 00 577 363 (R 1300)  
77 00 586 960 † (a)  
77 01 348 538 (a)
- 3 77 03 001 138 (a)  
77 03 001 236 (R 1300)
- ≠
- 77 03 001 160 (R 1300)
- 4 77 03 055 031 (R 1300)  
77 03 055 011 (a)

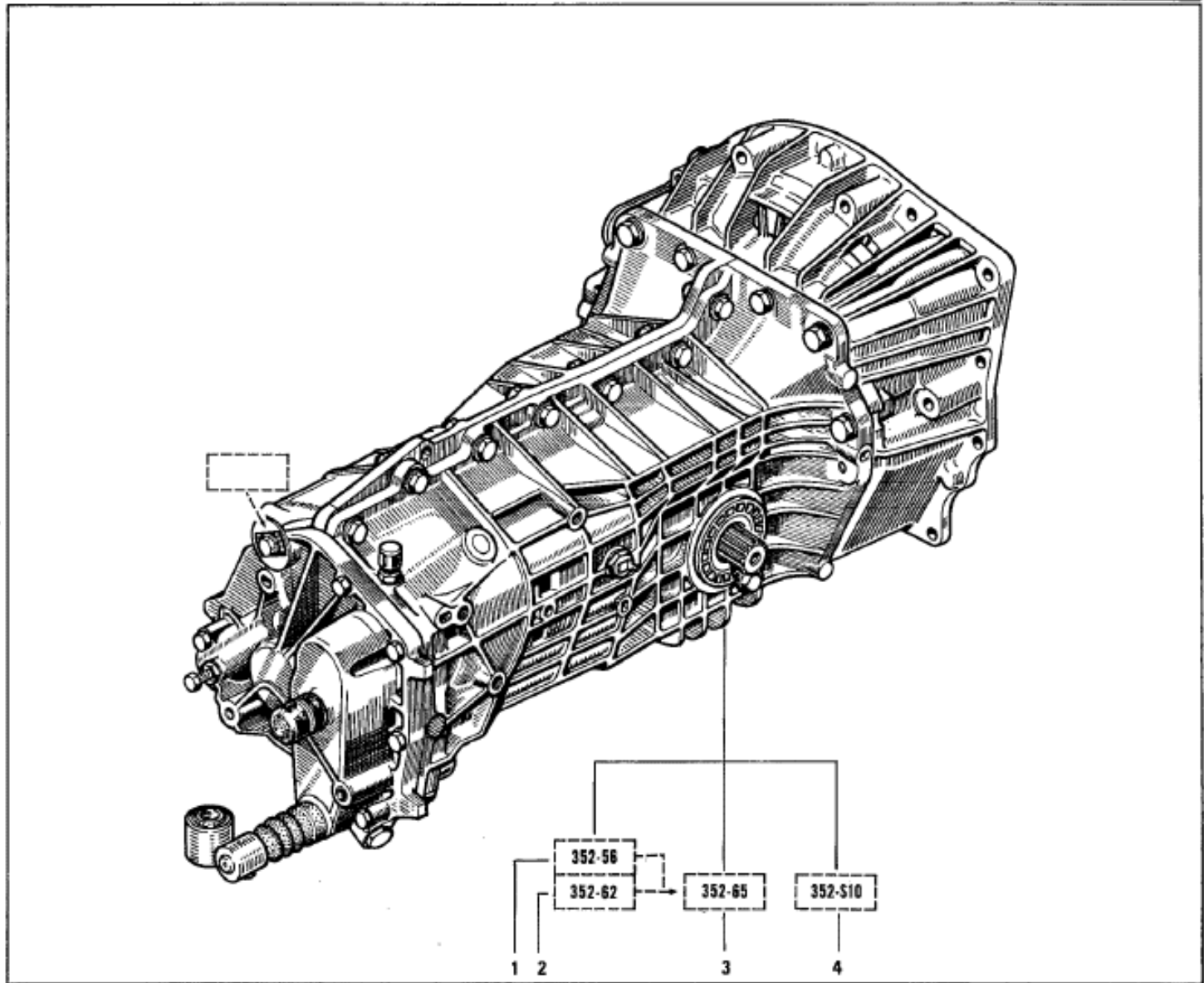


(a) R 1318, R 1326, R 1328











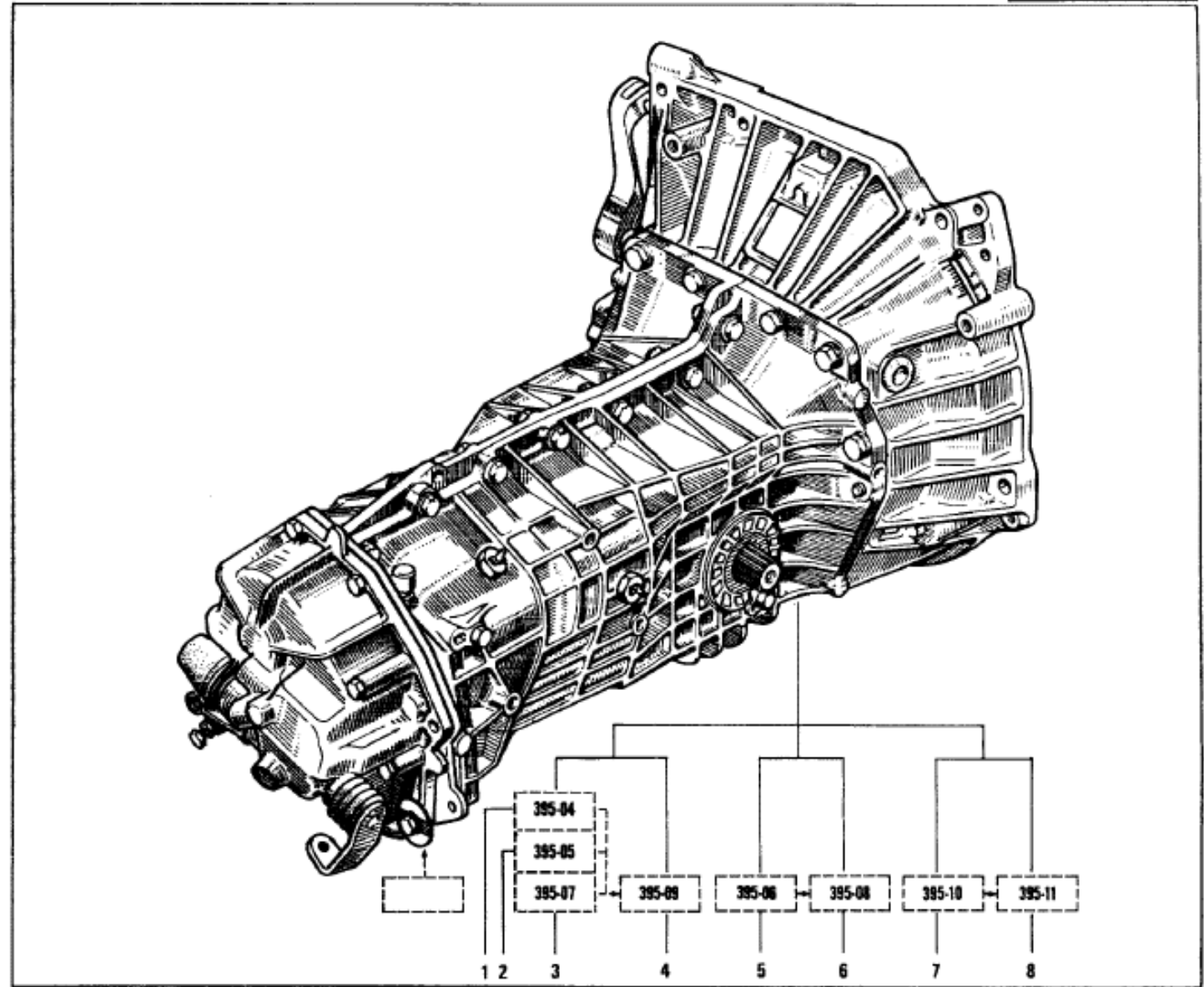
- 1 (a)
- 2 (b)
- 3 77 01 539 980
- 4 77 01 498 661 (10)



(a) R 1300 /100/101/102/120/121/123/600/661  
(b) R 1300 /220/260/266/267/270/277/760/762.



- 1  (a)
- 2  (a)
- 3  (b)
- 4 77 01 548 305  (b)
- 5 (c)
- 6 77 01 530 970 (d)
- 7  (R 1326)
- 8 77 01 548 307  (R 1326)



(a)	R 1318 /101/102/120/121/123
	R 1328 /100/101/102/120/121/123
(b)	R 1318 /146/220/260/266/267/270/277
	R 1328 /146/220/260/266/267

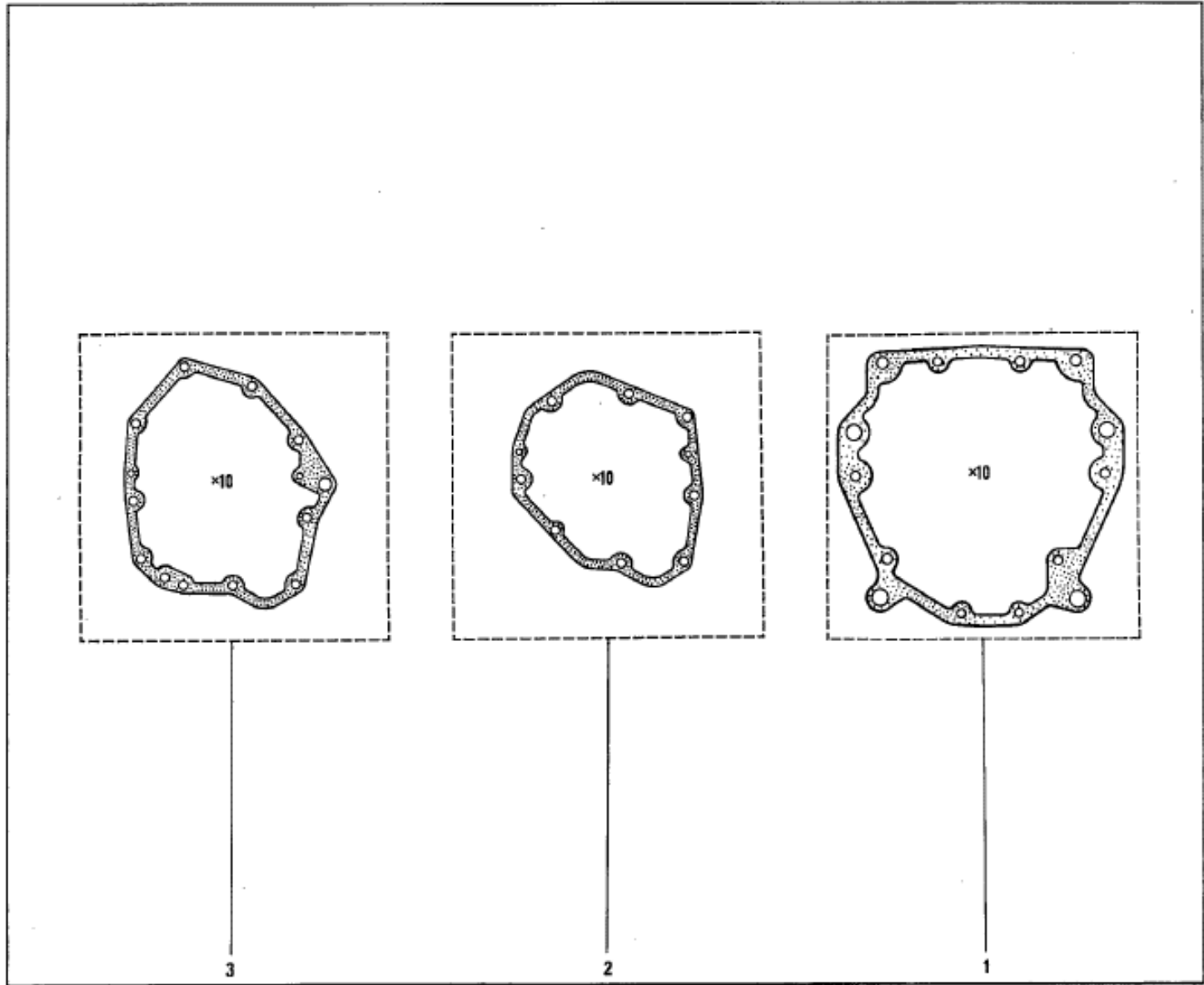
(c)	R 1318 /600
	R 1328 /600
(d)	R 1318 /661/760/762
	R 1328 /661



31.07  
P.R. 1064



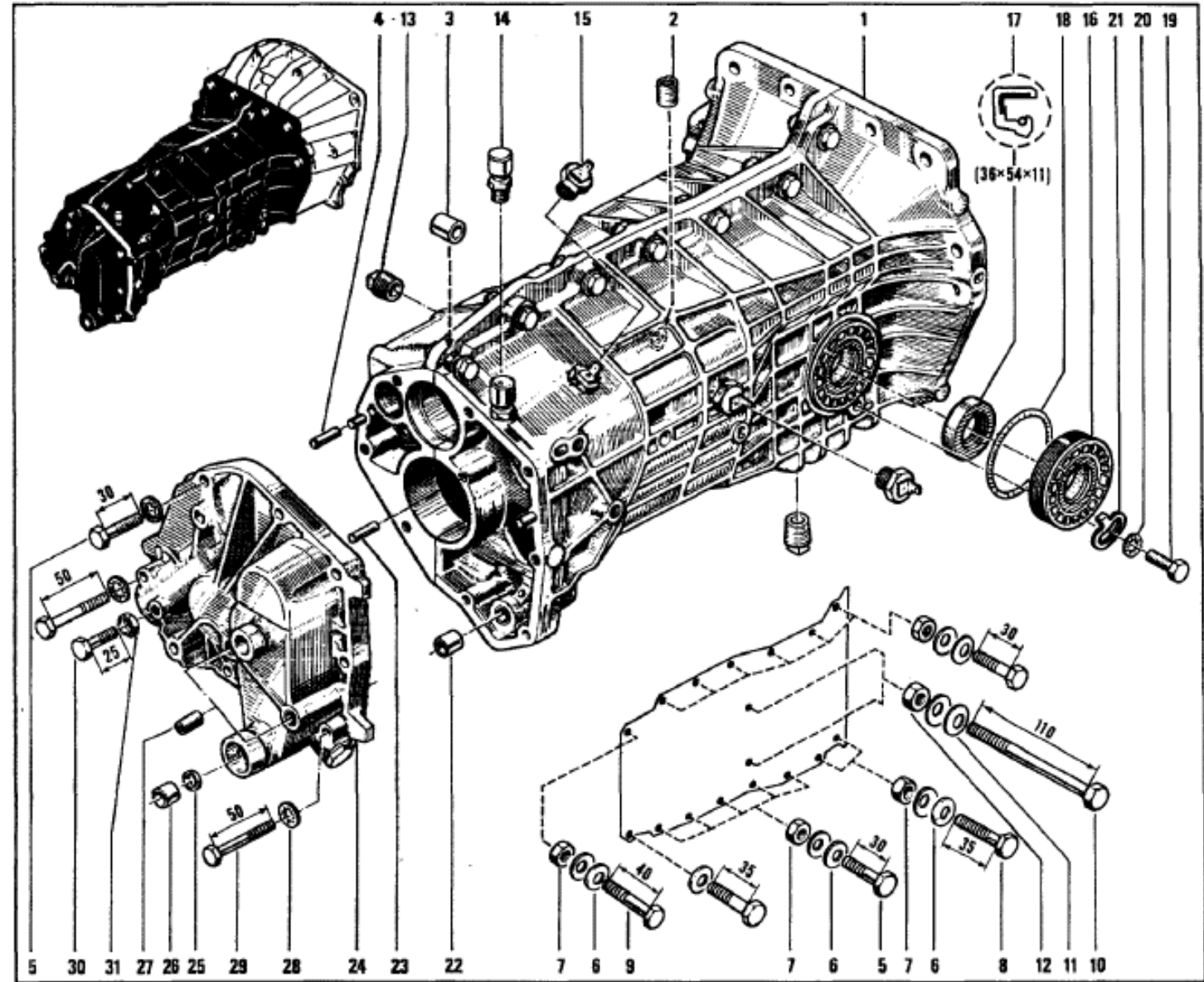
- 1 77 01 493 076
- 2 77 01 493 118
- 3 77 01 493 121 (a)





(a) R 1318, R 1326, R 1328



- 1 77 01 460 496
- 2 08 55 255 600 †
- 77 03 028 018
- 3 06 08 275 400
- 4 04 01 875 800
- 5 77 03 001 614
- 6 08 52 888 002 †
- 77 03 058 069
- 7 79 03 032 012 ☒
- 8 77 03 001 634
- 9 50 03 001 123
- 10 77 03 001 262
- 11 08 52 888 102 †
- 77 03 058 057
- 12 79 03 032 018 ☒
- 13 77 03 075 012
- 14 77 00 629 541
- 15 77 00 524 433
- 16 77 01 460 499
- 17 77 03 087 068
- 18 77 03 065 071
- 19 77 03 001 158
- 20 77 03 058 008
- 21 77 00 633 193
- 22 77 00 561 322
- 23 07 05 866 700 †
- 77 03 067 197
- 24 77 00 556 060
- 25 77 03 061 015
- 26 77 00 556 116
- 27 77 03 028 008
- 28 79 03 056 012 ☒
- 29 77 03 001 237
- 30 77 03 001 123 ☒
- 31 08 54 999 209

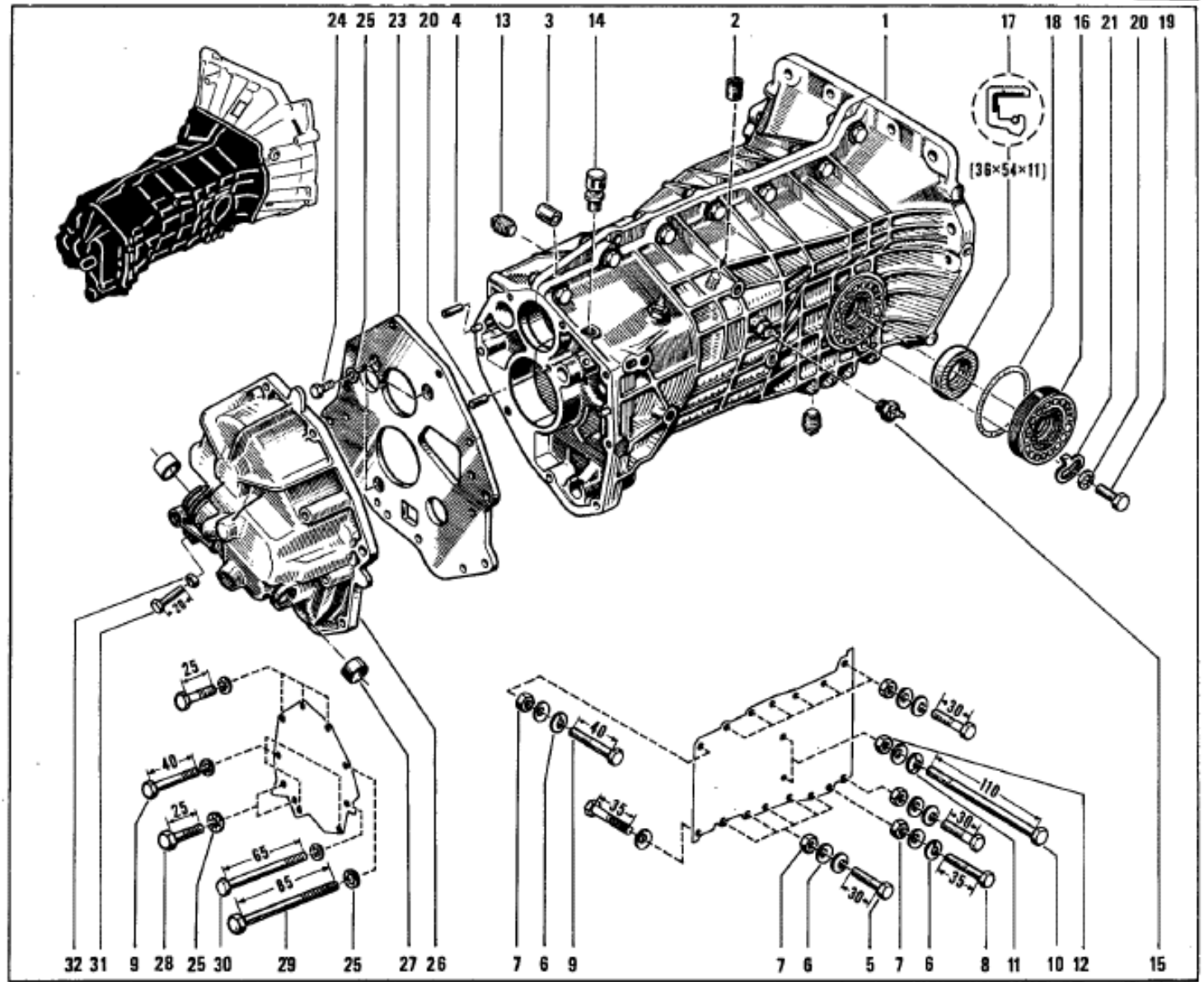


R 1318  
 R 1326    
 R 1328

**31.15**  
 P.R.1064



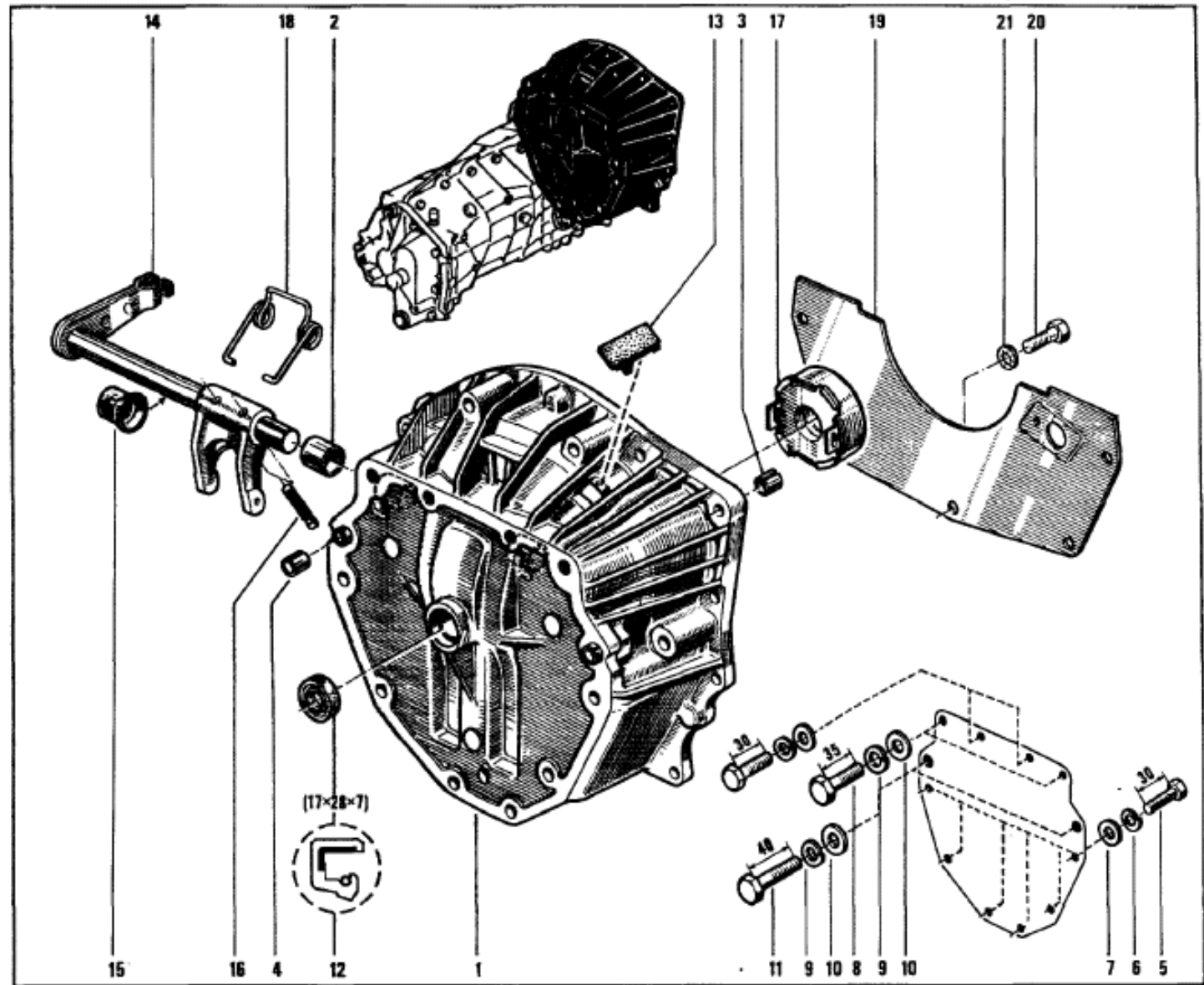
- 1 77 01 460 498 †
- 77 01 460 982
- 2 08 55 255 600 †
- 77 03 028 018
- 3 06 08 275 400
- 4 06 08 309 300 †
- 77 03 067 247
- 5 77 03 001 614
- 6 08 52 888 002 †
- 77 03 058 069
- 7 79 03 032 012 ☒
- 8 77 03 001 634
- 9 50 03 001 123
- 10 77 03 001 262
- 11 08 52 888 102 †
- 77 03 058 057
- 12 79 03 032 018 ☒
- 13 77 03 075 012
- 14 77 00 629 541
- 15 77 00 524 433
- 16 77 01 460 499
- 17 77 03 087 068
- 18 77 03 065 071
- 19 77 03 001 158
- 20 77 03 058 008
- 21 77 00 633 193
- 22 07 05 866 700 †
- 77 03 067 197
- 23 77 00 568 203
- 24 77 03 001 236 ☒
- 25 77 03 058 006
- 26 77 01 460 818 †
- 77 01 460 997
- 27 77 00 567 812
- 28 77 03 001 142
- 29 77 03 001 443
- 30 77 03 001 238
- 31 77 03 001 123 ☒ (a)
- 77 03 001 122 (R 1326)
- 32 08 54 999 209





(a) R 1318, R 1328

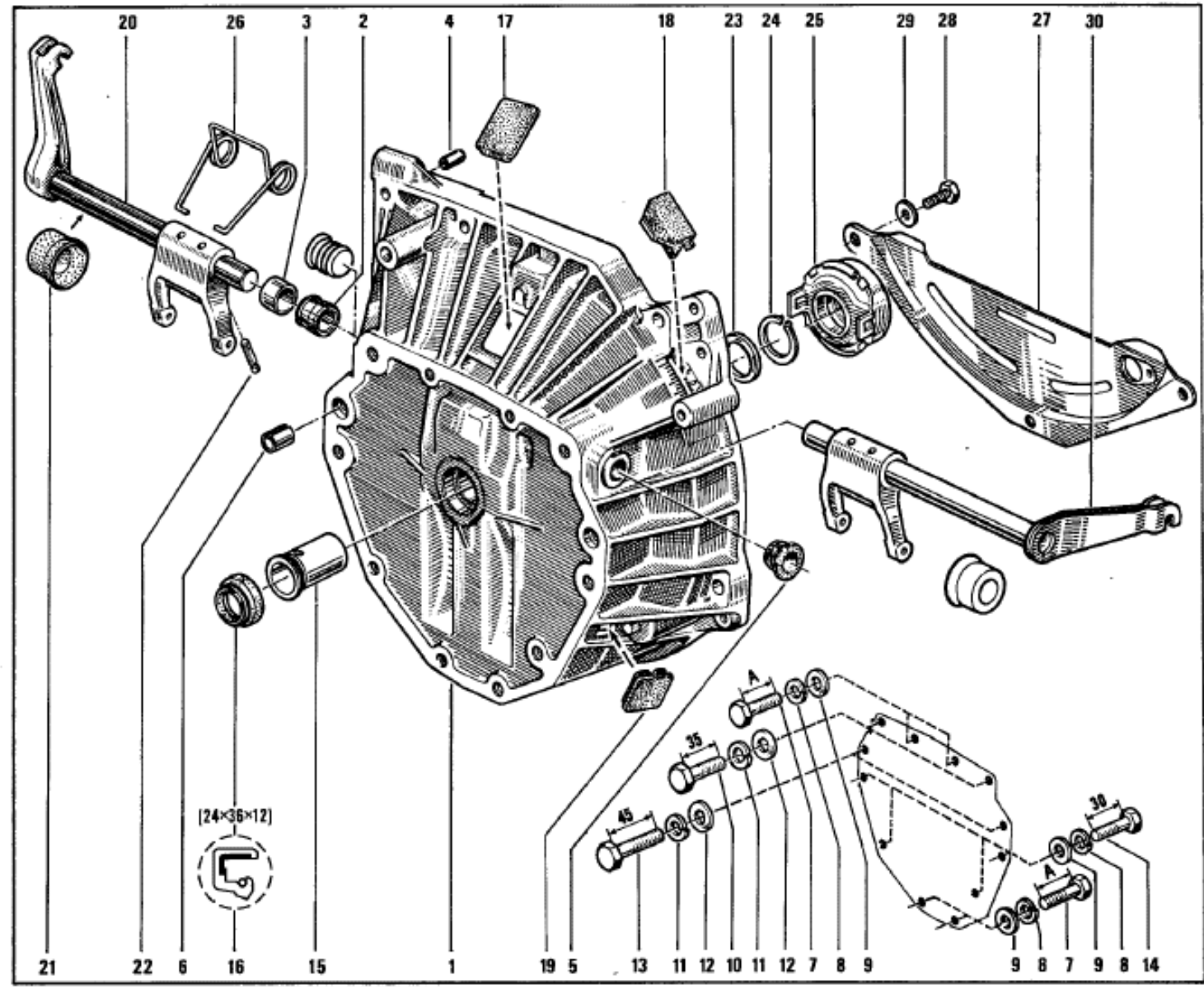




- 1 77 00 578 431
- 2 77 00 622 116 †
- 77 00 622 117 †
- 77 01 348 469
- 3 06 08 420 300
- 4 77 00 625 339 †
- 77 00 633 958 †
- 77 01 348 471
- 5 77 03 001 373
- 6 77 03 056 011 ☒
- 7 79 03 053 043 ☒
- 8 77 03 001 186
- 9 77 03 056 013 ☒
- 10 79 03 053 050 ☒
- 11 77 03 001 244
- 12 77 00 522 671 †
- 77 03 087 037 †
- 77 03 087 085
- 13 77 00 590 505
- 14 77 00 567 080
- 15 77 00 514 369
- 16 08 55 812 900 †
- 77 03 067 259
- 17 77 01 348 231
- 18 77 00 502 803 †
- 77 00 547 433
- 19 77 00 640 933
- 20 77 03 001 236 ☒
- 21 77 03 053 035

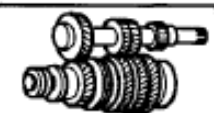











- 1 77 01 458 394
- 2 77 00 620 974
- 3 77 00 571 619
- 4 06 08 420 300
- 5 77 00 547 649
- 6 77 00 625 339 †
- 77 00 633 958 †
- 77 01 348 471
- 7 77 03 001 373 (A=30) (c)
- 77 03 001 162(A=25)(R 1326)
- 8 77 03 055 011
- 9 79 03 053 043
- 10 77 03 001 186
- 11 77 03 055 013
- 12 79 03 053 050
- 13 77 03 001 245
- 14 77 03 001 373
- 15 77 00 515 622
- 16 77 03 087 067
- 17 77 00 581 099
- 18 77 00 581 098 (R 1326)
- 77 00 614 215 (c)
- 19 05 56 396 500
- 20 77 00 574 768 
- 21 77 00 570 721
- 22 08 55 812 900 †
- 77 03 067 259
- 23 77 00 515 621
- 24 77 03 066 091
- 25 77 00 589 253 † (a)
- 77 01 348 537 (a)
- 77 00 576 298 (b)
- 26 77 00 547 433
- 27 77 00 617 659
- 28 77 03 001 138
- 29 77 03 053 035
- 30 77 00 559 803 

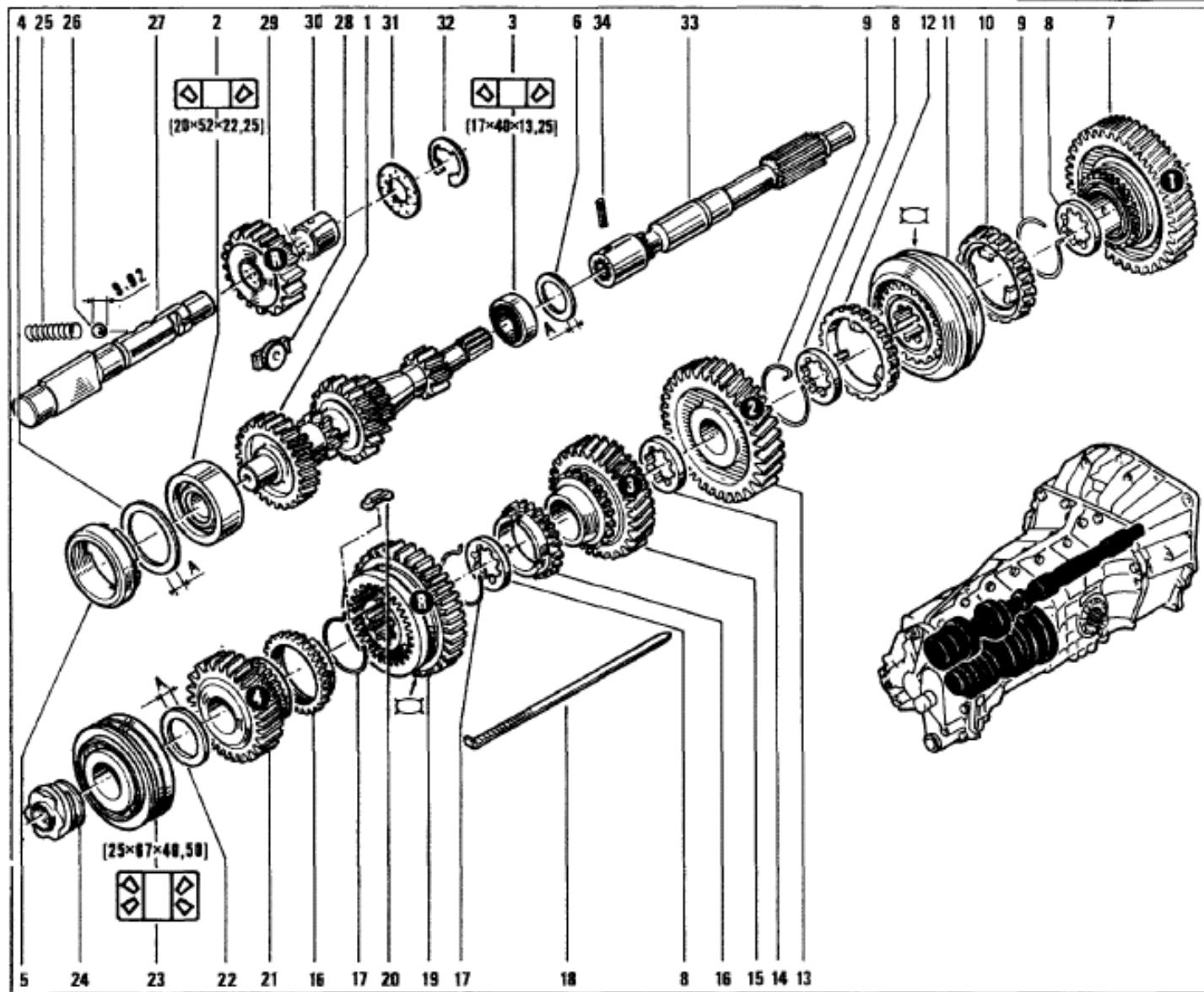


(a)  395.04 , 395.05 , 395.06 , 395.10 , 395.11  
 (b)  395.07 , 395.08 , 395.09  
 (c) R 1318 , R 1328





- 1 77 00 643 548
- 2 77 03 090 167
- 3 77 03 090 182
- 4 77 03 053 183 † (A=0,20)
- 77 03 053 182 (A=0,10)
- 77 03 053 185 † (A=0,50)
- 77 03 053 184 (A=0,25)
- 77 03 053 188 † (A=2)
- 77 03 053 186 (A=1)
- 5 08 52 949 400
- 6 77 03 053 193 (A=2)
- 77 03 053 194 (A=2,25)
- 77 03 053 195 (A=2,50)
- 77 03 053 196 (A=2,75)
- 77 03 053 197 (A=3)
- 77 03 053 198 (A=3,25)
- 77 03 053 199 (A=3,50)
- 77 03 053 200 (A=3,75)
- 77 03 053 201 (A=4)
- 7 77 00 613 726 (☉=42)
- 8 05 55 780 400
- 9 05 56 112 500
- 10 77 00 557 051
- 11 77 01455 853  
- 77 01 455 852  
- 12 77 00 557 052
- 13 77 00 567 124 (☉=38)
- 14 05 55 720 900
- 15 77 00 558 454 (☉=34)
- 16 04 28 756 800
- 17 77 00 517 674
- 18 05 55 868 400
- 19 77 01 455 856   (☉=40)
- 77 01 455 857  (☉=40)
- 20 05 55 780 200
- 21 77 00 559 492 (☉=29)

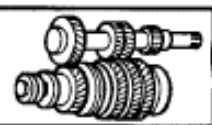
- 22 77 03 053 230 (A=3,50)
- 77 03 053 231 (A=3,55)
- 77 03 053 232 (A=3,60)
- 77 03 053 233 (A=3,65)
- 77 03 053 234 (A=3,70)
- 77 03 053 235 (A=3,75)
- 77 03 053 236 (A=3,80)
- 77 03 053 237 (A=3,85)
- 77 03 053 238 (A=3,90)
- 77 03 053 239 (A=3,95)
- 77 03 053 240 (A=4)
- 77 03 053 241 (A=4,05)
- 77 03 053 242 (A=4,10)
- 23 77 03 090 181
- 24 77 00 504 343
- 25 77 00 510 654
- 26 07 72 594 800
- 27 77 00 573 482
- 28 77 00 577 584
- 29 77 00 507 782 (☉=19)
- 30 77 00 532 913 †
- 77 01 348 540
- 31 08 52 952 500 †
- 77 00 546 894 †
- 77 01 348 472
- 32 77 03 066 159
- 33 77 00 505 947
- 34 77 03 067 030














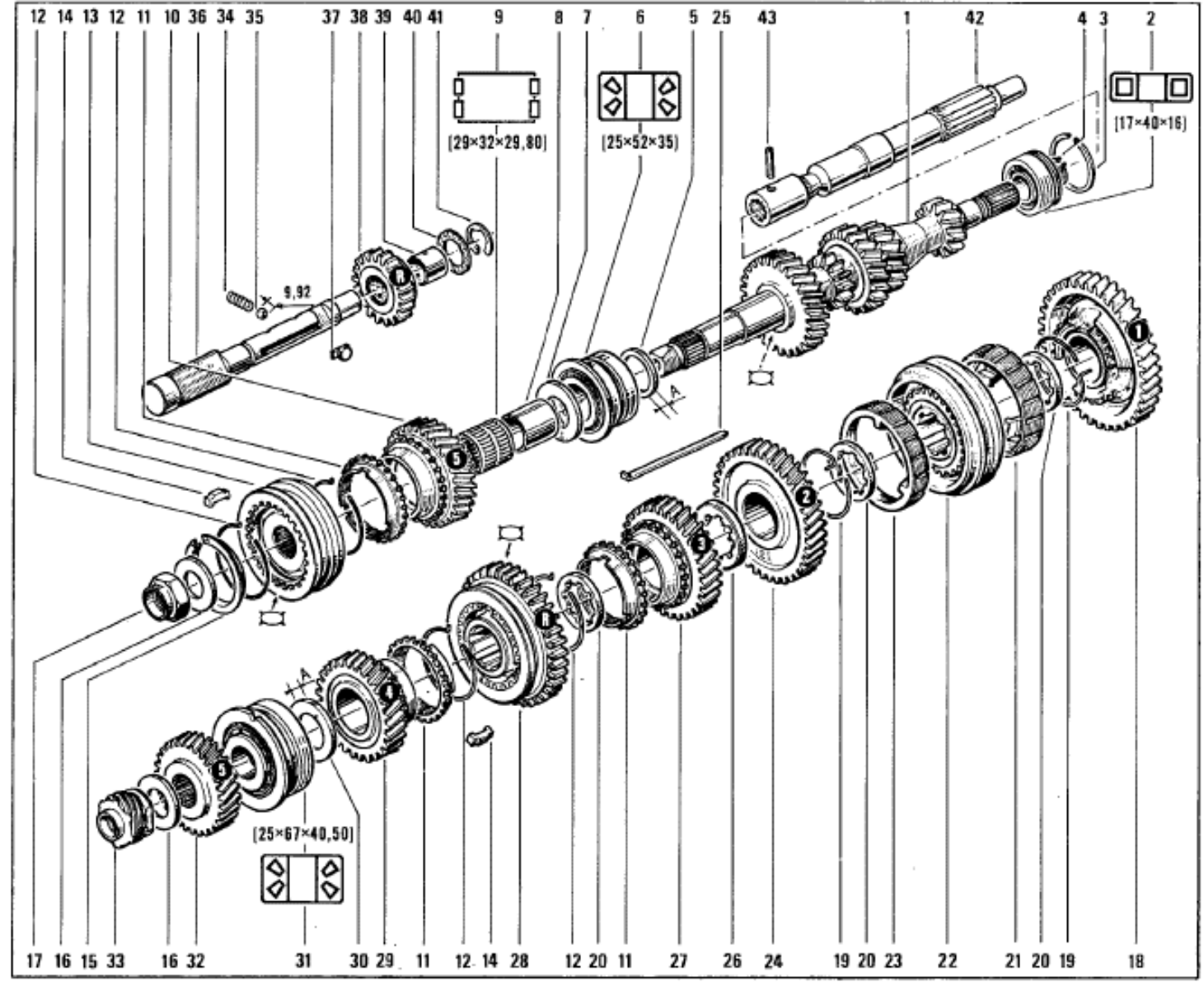
R 1318  
 R 1326    
 R 1328

**31.35**  
 P.R.1064



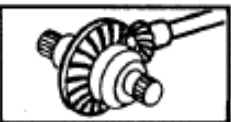
- 1 77 01 459 641 
- 2 77 03 090 021
- 3 06 08 360 100 †  
77 03 066 269
- 4 77 03 066 079
- 5 77 03 053 244 [A=2,75]  
77 03 053 245 [A=3]  
77 03 053 246 [A=3,25]  
77 03 053 247 [A=3,50]  
77 03 053 248 [A=3,75]  
77 03 053 249 [A=4]  
77 03 053 250 [A=4,25]  
77 03 053 251 [A=4,50]  
77 03 053 252 [A=4,75]  
77 03 053 253 [A=5]
- 6 77 03 090 032
- 7 77 03 053 101
- 8 77 03 090 025
- 9 77 03 090 023
- 10 77 00 611 902 [☆=36]
- 11 04 28 756 800
- 12 77 00 517 674
- 13 77 01 457 051 
- 14 05 55 780 200
- 15 77 00 558 154
- 16 77 00 524 681 †  
77 03 058 047
- 17 06 08 308 500 †  
77 03 043 018
- 18 77 00 613 726 [☆=42]
- 19 05 56 112 500
- 20 05 55 780 400
- 21 77 00 557 051
- 22 77 01 455 853   
77 01 455 852  
- 23 77 00 557 052
- 24 77 00 567 124 [☆=38]
- 25 05 55 868 400
- 26 05 55 720 900
- 27 77 00 558 454 [☆=34]
- 28 77 01 455 856     
77 01 455 857 
- 29 77 00 559 492 [☆=29]

- 30 77 03 053 230 [A=3,50]  
77 03 053 231 [A=3,55]  
77 03 053 232 [A=3,60]  
77 03 053 233 [A=3,65]  
77 03 053 234 [A=3,70]  
77 03 053 235 [A=3,75]  
77 03 053 236 [A=3,80]  
77 03 053 237 [A=3,85]  
77 03 053 238 [A=3,90]  
77 03 053 239 [A=3,95]  
77 03 053 240 [A=4]  
77 03 053 241 [A=4,05]  
77 03 053 242 [A=4,10]
- 31 77 03 090 181
- 32 77 00 611 901 [☆=31]
- 33 77 00 553 786
- 34 77 00 510 654
- 35 07 72 594 800
- 36 77 00 573 482
- 37 77 00 577 584
- 38 77 00 507 782 [☆=19]
- 39 77 00 532 913 †  
77 01 348 540
- 40 08 52 952 500 †  
77 00 546 894 †  
77 01 348 472
- 41 77 03 066 159
- 42 77 00 620 553
- 43 77 03 067 030

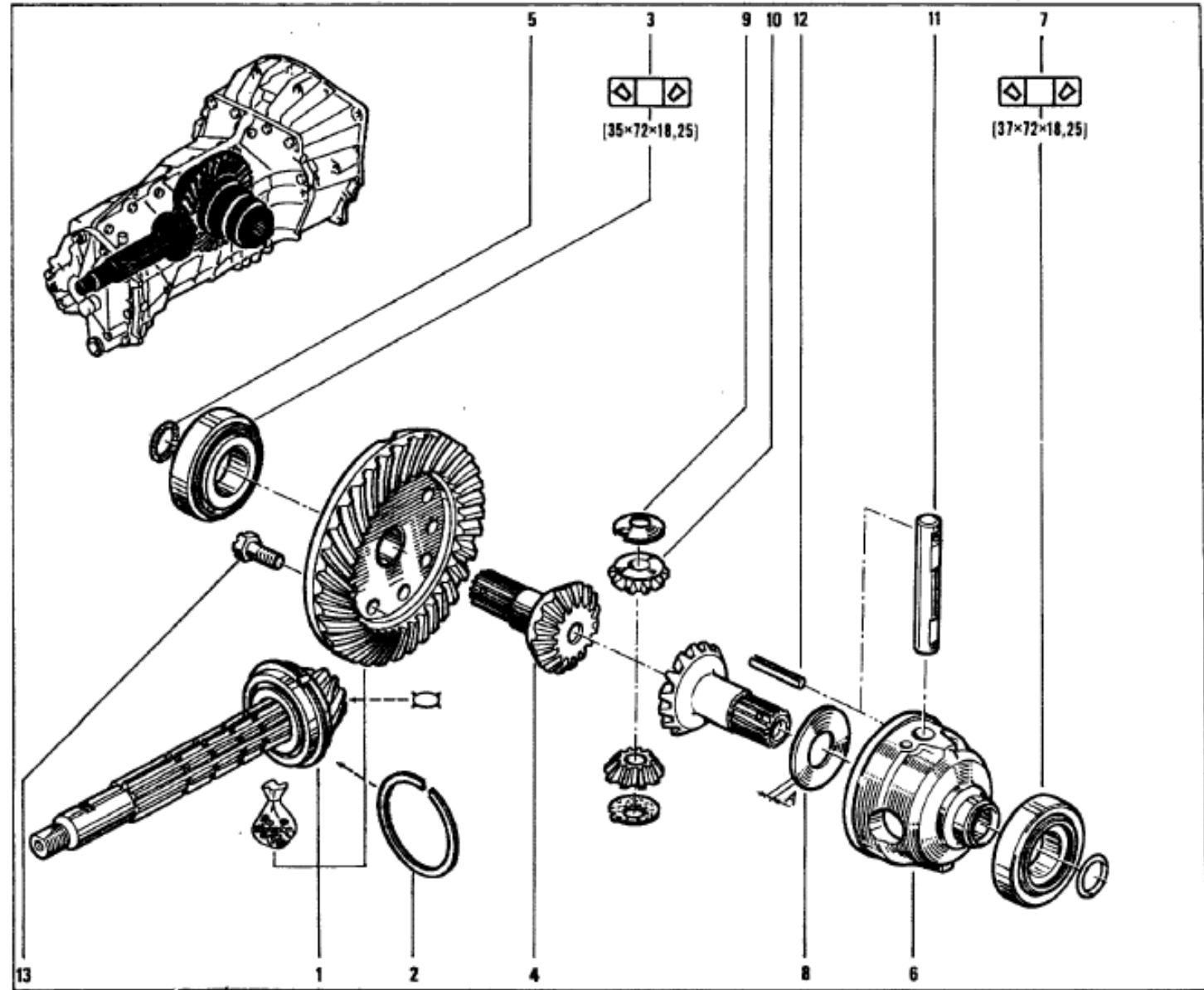


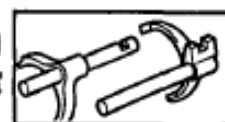


31.40  
P.R.1064

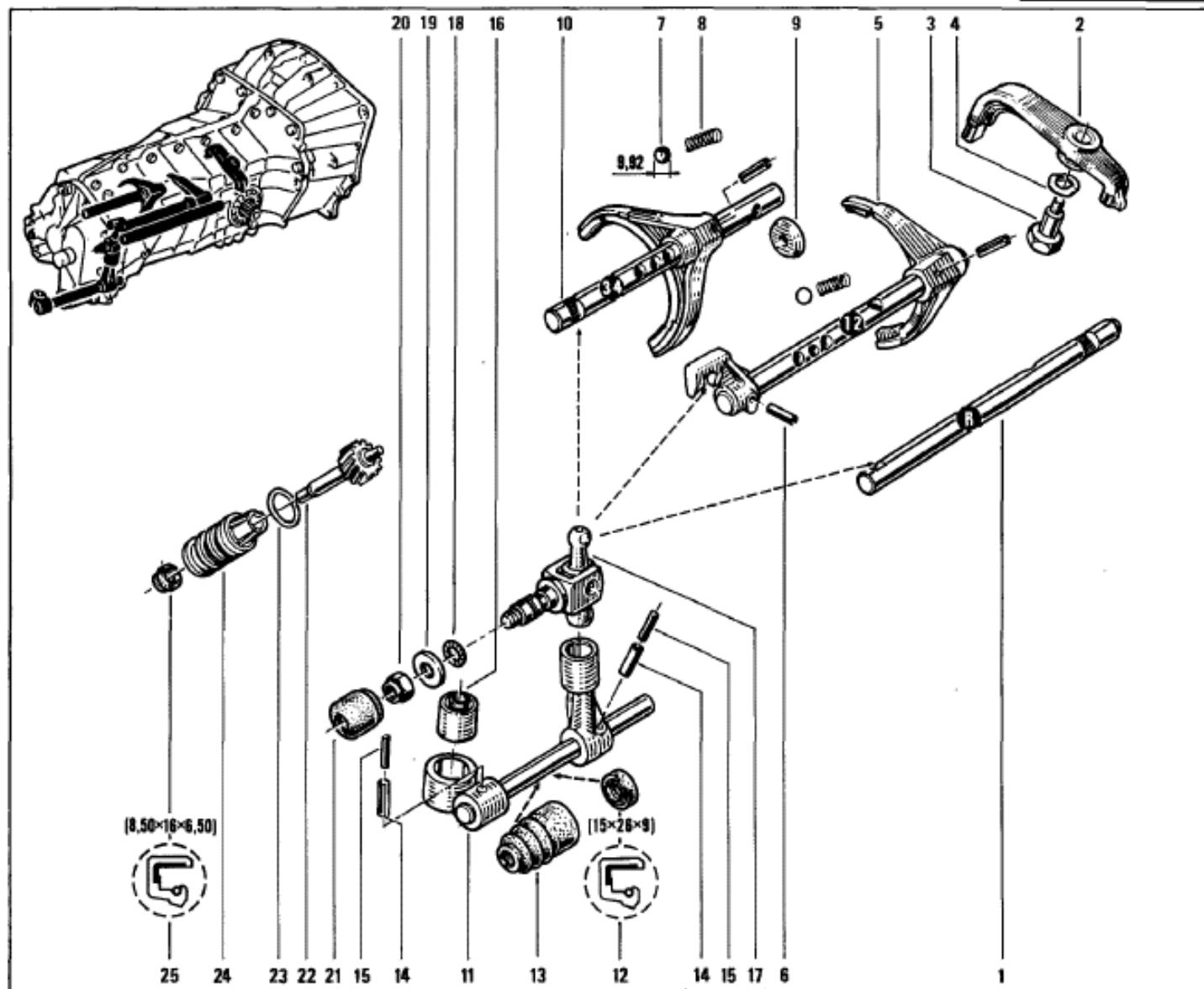


- 1 77 01 458 497
- 77 01 459 691
- 77 01 458 498
- 77 01 459 690
- 2 77 03 066 192
- 3 77 03 090 187
- 4 05 56 386 600
- 5 08 54 247 100
- 6 77 00 505 320
- 7 77 03 090 179
- 8 06 07 854 500 (A=1,96 ⇨ 2)
- 06 07 854 600 (A=2,02 ⇨ 2,06)
- 9 08 52 839 500 †
- 77 00 546 895 †
- 77 01 348 473
- 10 77 00 611 935
- 11 77 00 518 671
- 12 08 54 386 000 †
- 77 03 067 085
- 13 05 56 249 300



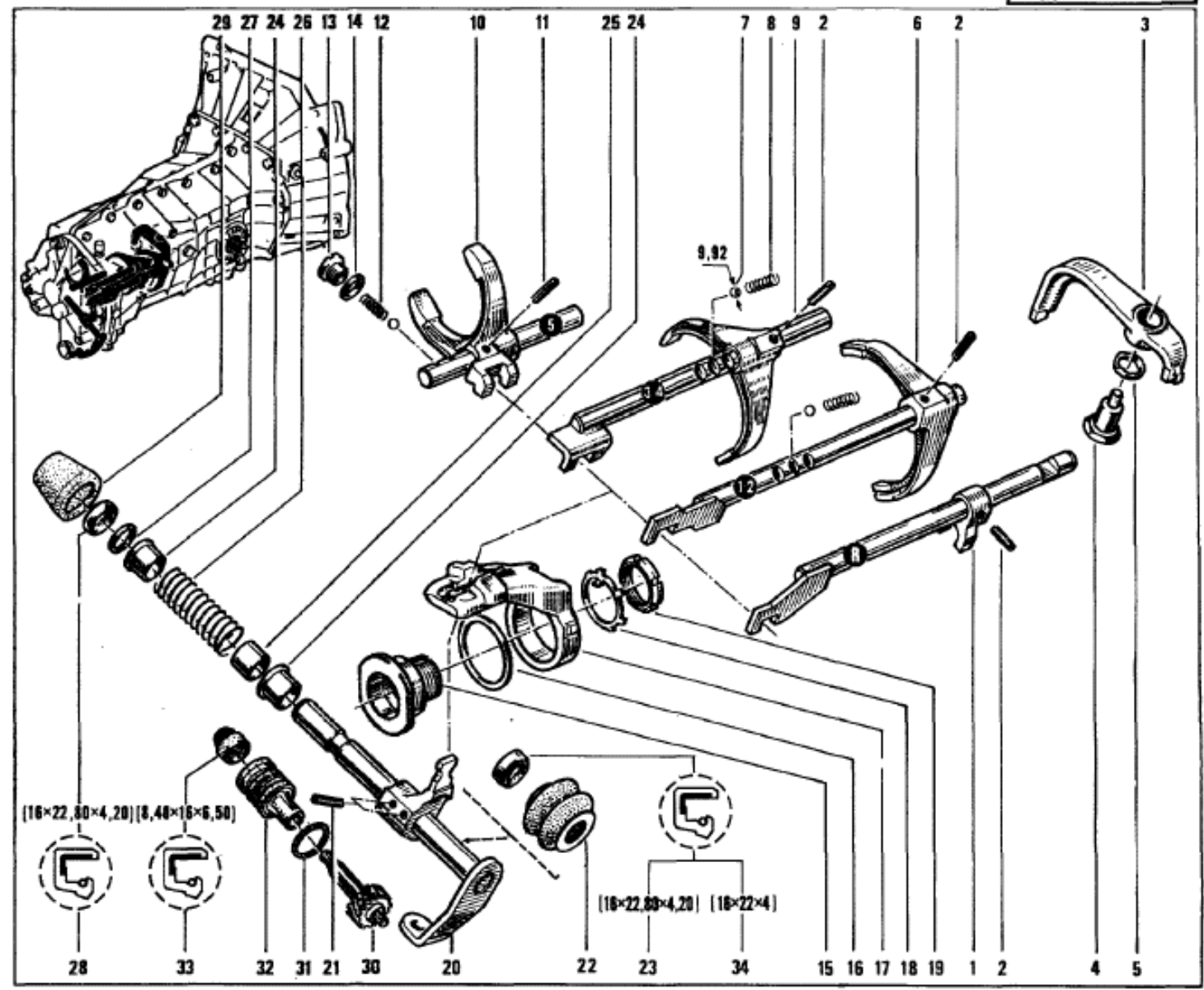



- 1 77 00 525 351
- 2 77 00 534 020 †
- 77 01 348 536
- 3 77 00 520 709
- 4 77 00 520 700
- 5 77 01 539 989
- 6 08 53 937 500 †
- 77 03 067 239
- 7 07 72 594 800
- 8 77 00 510 654
- 9 06 07 650 500
- 10 77 01 502 365
- 11 77 01 516 713
- 12 77 03 087 059 †
- 77 03 087 060 †
- 77 01 348 675
- 13 77 00 616 590
- 14 77 03 067 137
- 15 77 03 067 030
- 16 77 00 544 671
- 17 77 00 574 548
- 18 08 53 742 300
- 19 06 08 408 402
- 20 77 03 034 039
- 21 06 08 408 500
- 22 77 00 504 342 (⊙=13)
- ≡
- 77 00 624 173 (⊙=13)
- 23 08 55 779 500
- 24 77 00 653 634
- 25 77 03 087 074







- 1 77 00 567 817
- 2 08 53 937 500 †
- 77 03 067 082
- 3 77 00 534 020 †
- 77 01 348 536
- 4 77 00 520 709
- 5 77 00 520 700
- 6 77 00 614 334
- 7 07 72 594 800
- 8 77 00 510 654
- 9 77 00 571 441 (a)
- 77 00 613 957 † (b)
- 77 00 661 644 (b)
- 10 77 00 568 575
- 11 79 03 067 011
- 12 77 00 551 485
- 13 77 00 551 484
- 14 77 00 545 024
- 15 77 00 538 543
- 16 77 00 526 803
- 17 77 00 568 885
- 18 77 03 069 003
- 19 77 03 040 006
- 20 77 00 612 671
- 21 79 03 067 005
- 22 77 00 637 181 †
- 77 00 658 818 †
- 77 00 658 817
- 23 77 03 087 077 (a)
- 24 77 00 567 814
- 25 77 00 567 808
- 26 77 00 567 811
- 27 77 03 066 157
- 28 77 03 087 077
- 29 77 00 567 815
- 30 77 00 553 785 [☆=19]
- 31 08 55 779 500
- 32 77 00 653 634
- 33 77 03 087 074
- 34 77 03 087 040 (b)



(a)  395-04, 395-05, 395-06  
395-07, 395-08, 395-09

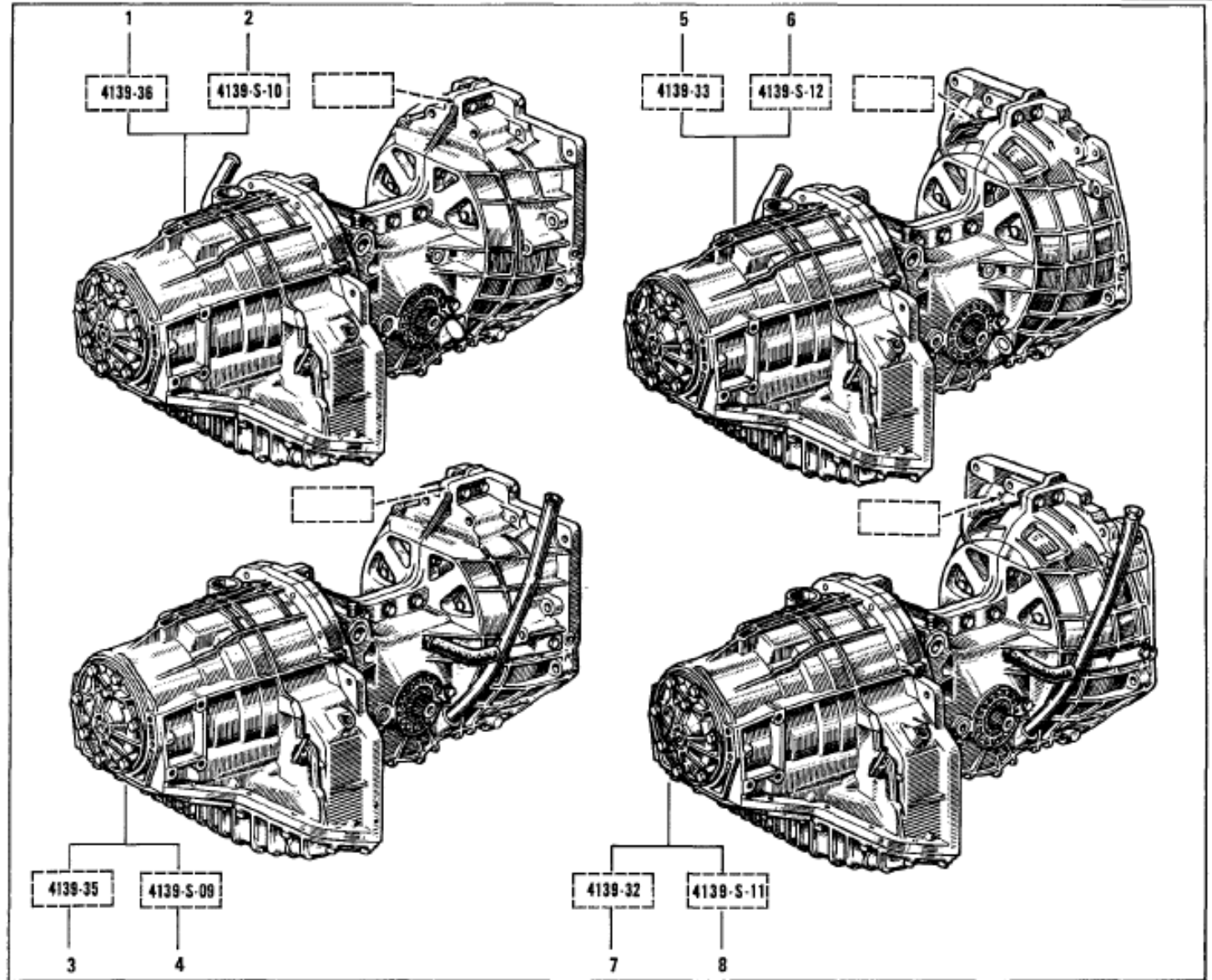
(b)  395-10, 395-11




R 1300  
 R 1318   
 R 1328



34.01  
 P.R. 1064




- 1 77 01 460 917 (a)
- 2 77 01 498 764 (a) (10)
- 3 77 01 460 916 (b)
- 4 77 01 498 763 (b) (10)
- 5 77 01 460 810 (c)
- 6 77 01 498 766 (c) (10)
- 7 77 01 460 809 (d)
- 8 77 01 498 765 (d) (10)



- (a) R 1300 
- (b) R 1300 
- (c) R 1318   
 R 1328

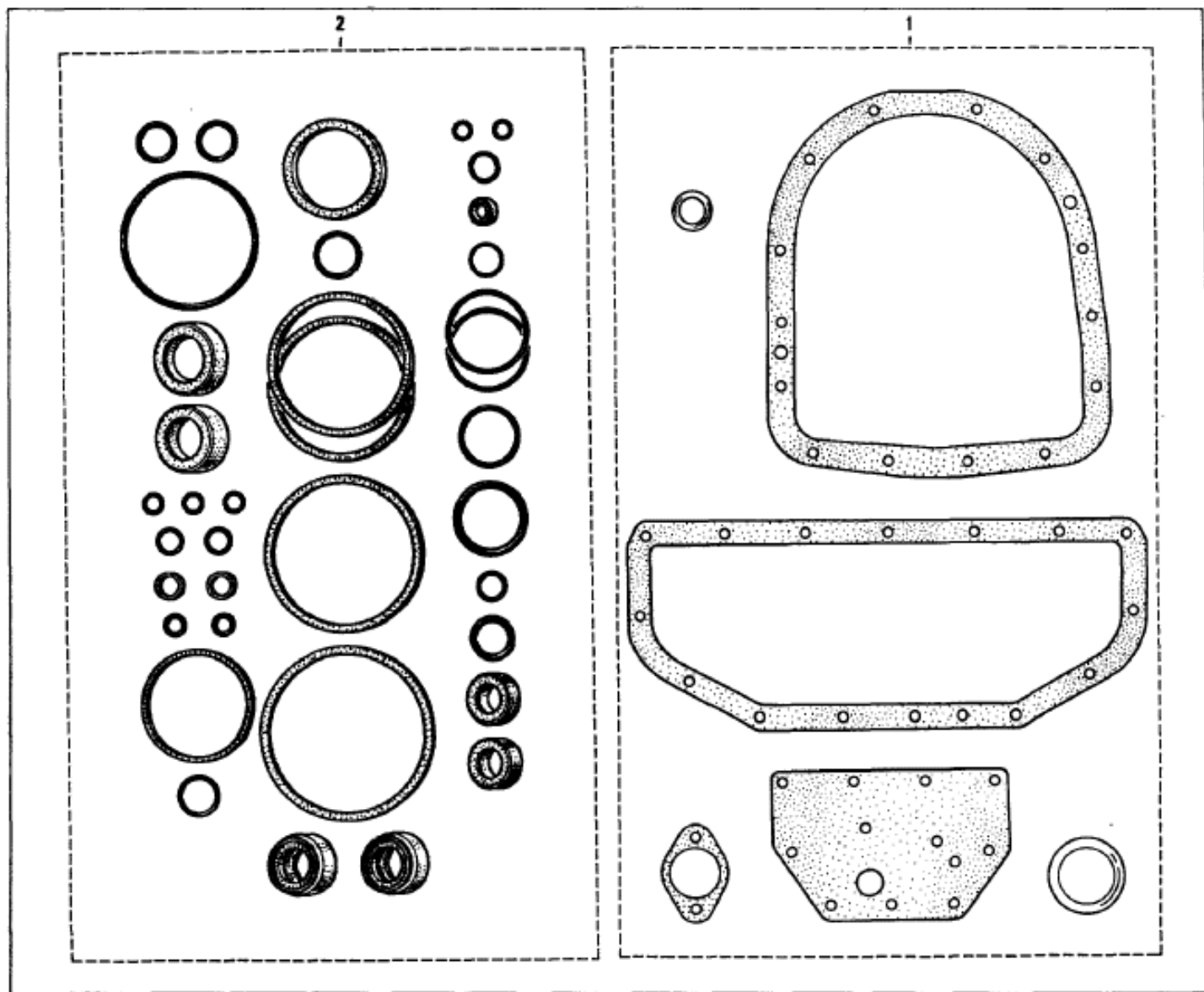
- (d) R 1318   
 R 1328 

R 1300  
R 1318   
R 1328

34.05  
P.R. 1064



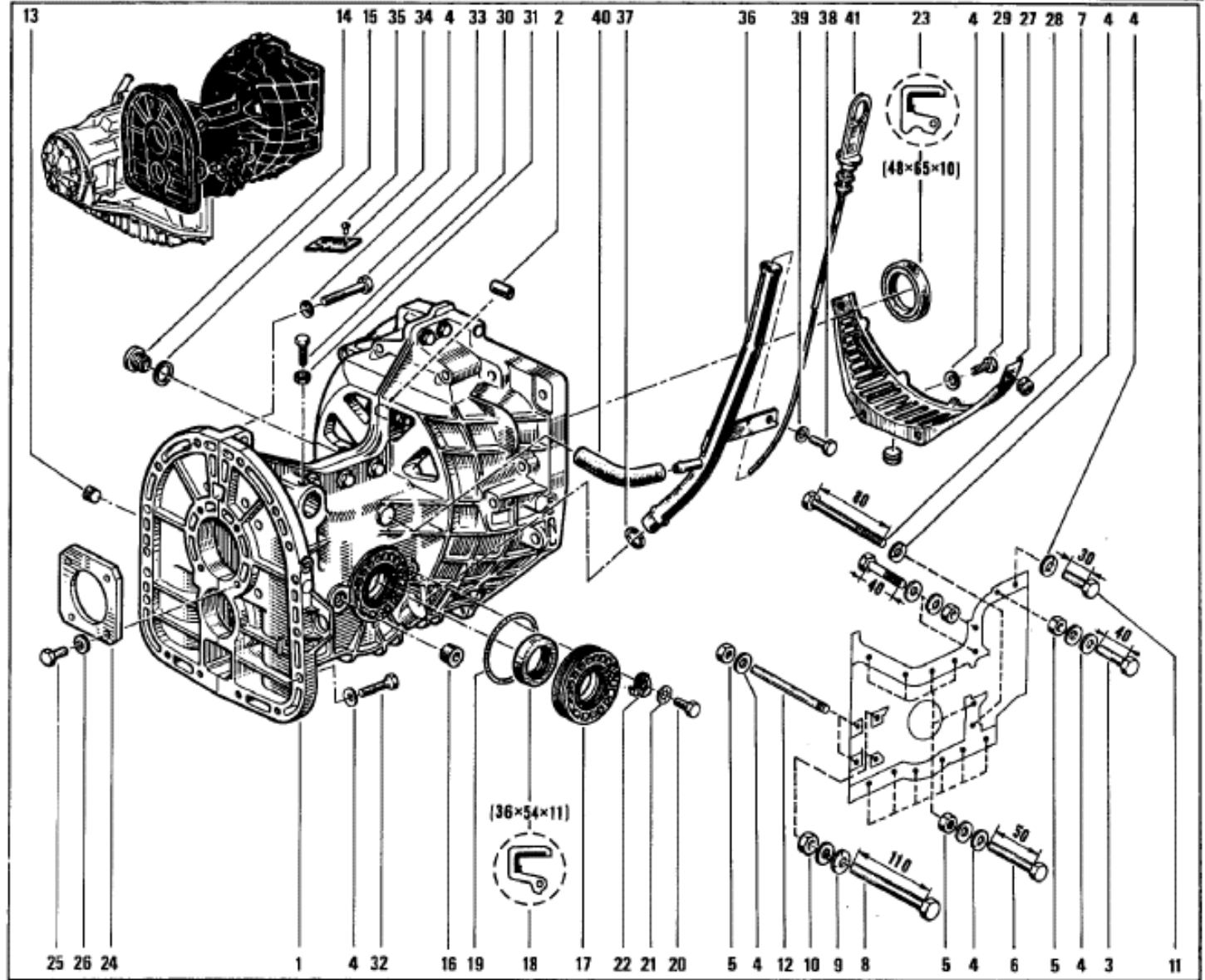
1 77 01 460 396  
2 77 01 460 786





- 1 77 01 460 901(R 1300)
- 77 01 460 649 (a)
- 77 01 460 900(R 1300)
- 77 01 460 650 (a)
- 2 06 08 275 400
- 3 50 03 001 123
- 4 08 52 888 002 +
- 77 03 058 069
- 5 79 03 032 012
- 6 77 03 001 237
- 7 77 03 001 428
- 8 77 03 001 262
- 9 08 52 888 102 +
- 77 03 058 057
- 10 79 03 032 018
- 11 77 03 001 614
- 12 77 03 027 083
- 13 77 00 518 596 +
- 77 03 075 094
- 14 06 08 453 709 +
- 77 03 075 076
- 15 79 03 062 001
- 16 77 00 512 980
- 17 77 01 460 499
- 18 77 03 087 068
- 19 77 03 065 071
- 20 77 03 001 158
- 21 79 03 056 014
- 22 77 00 633 193
- 23 77 03 087 024
- 24 77 00 552 064
- 25 77 03 001 236
- 26 08 55 863 006
- 27 77 00 615 767 (R 1300)
- 77 00 630 120 (a)
- 28 77 00 509 988 +
- 77 03 088 019
- 29 77 03 001 136
- 30 77 03 001 123
- 31 08 54 999 209
- 32 77 03 001 634
- 33 77 03 001 607
- 34 77 01 457 497 (a)
- 35 77 00 512 420 (a)
- 36 77 00 587 859

- 37 77 03 065 009
- 38 77 03 001 136
- 39 79 03 056 012
- 40 77 00 622 325
- 41 77 00 586 353 +
- 77 00 656 423



(a) R 1318, R 1328

R 1300








R 1318 

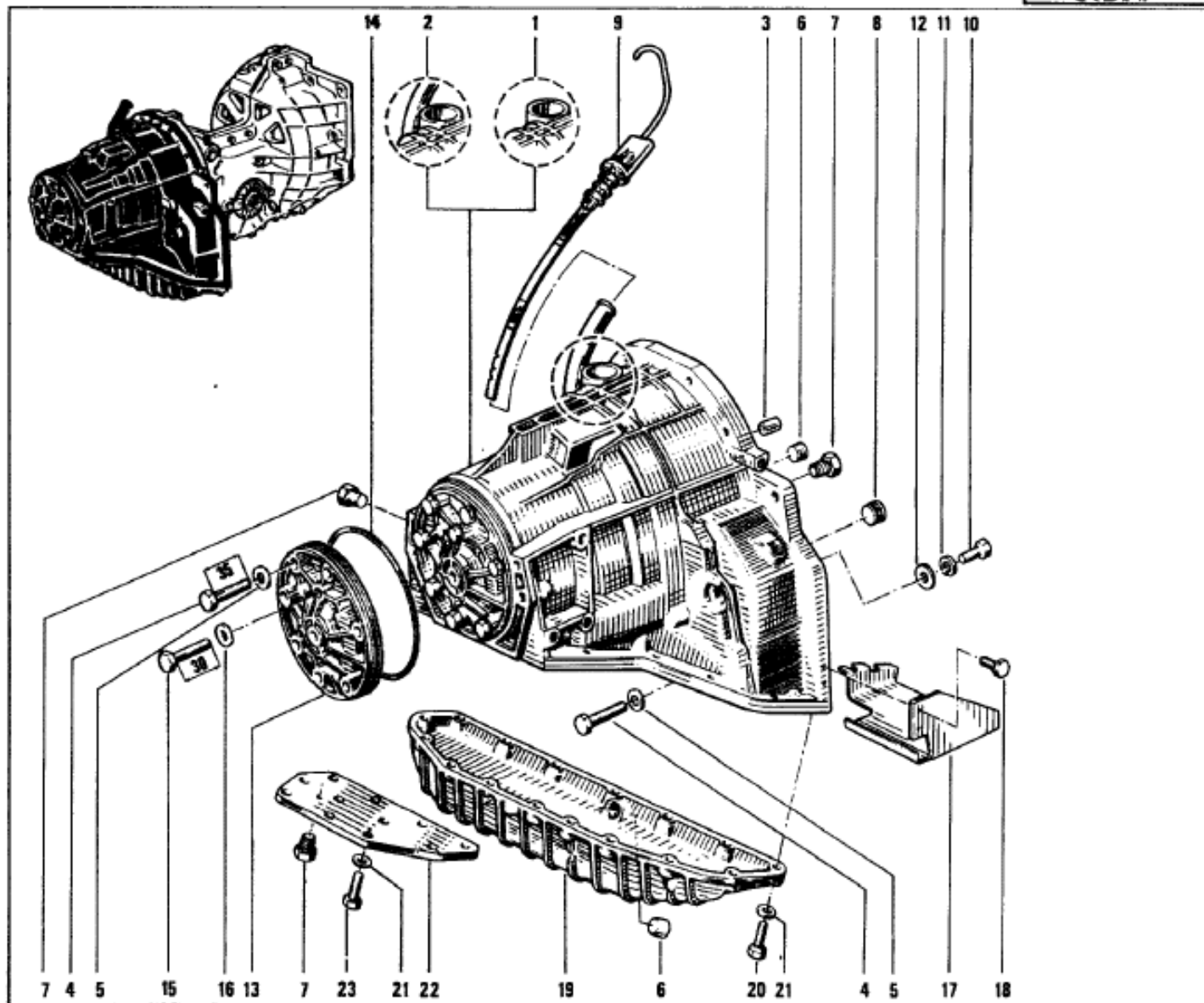
R 1328

34.30


P.R.1064



- 1 77 01 458 385 
- 2 77 01 458 386 
- 3 06 08 275 400
- 4 77 03 001 634
- 5 08 52 888 002 †
- 77 03 058 069
- 6 77 03 075 016
- 7 77 03 075 009
- 8 77 00 512 980
- 9 77 00 618 221 †
- 77 00 656 425 
- 10 77 03 001 136
- 11 77 03 055 031 
- 12 79 03 053 038 
- 13 77 00 562 818
- 14 77 03 065 036
- 15 77 03 001 125 
- 16 77 03 057 013
- 17 77 00 572 794 (R 1300)
- 18 77 03 019 028 (R 1300)
- 19 02 56 589 400
- 20 77 03 001 123 
- 21 08 55 862 809
- 22 77 00 540 366
- 23 77 03 001 122



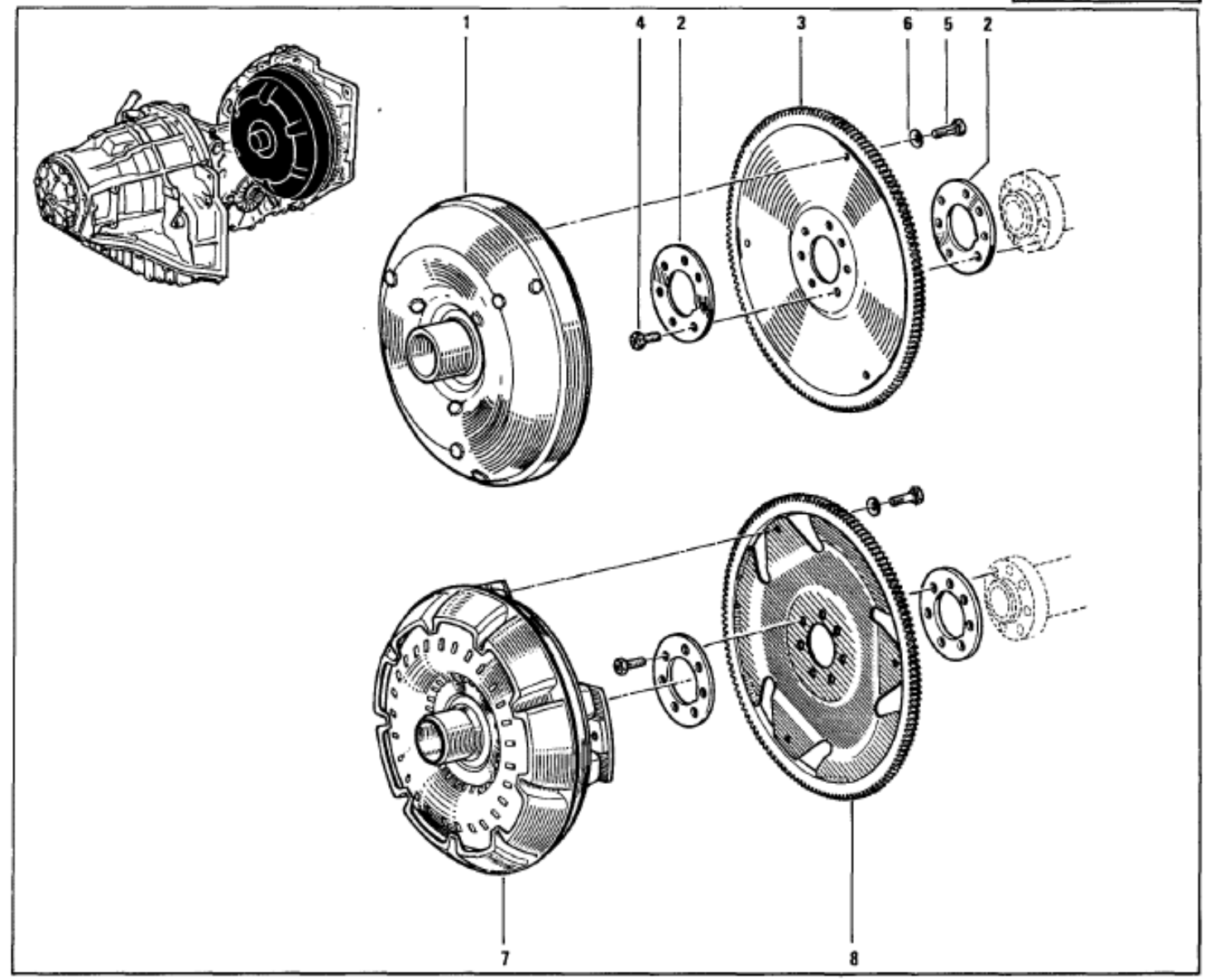


R 1300  
R 1318   
R 1328



**34.40**  
P.R. 1064



- 1 77 00 565 180(R 1300)
- 2 77 00 585 631
- 3 77 00 590 045(R 1300)
- 4 07 06 292 700
- 5 06 08 504 106
- 6 77 03 058 032
- 7 77 00 561 418(a)
- 8 77 00 560 839†(a)
- 77 00 659 388(a)



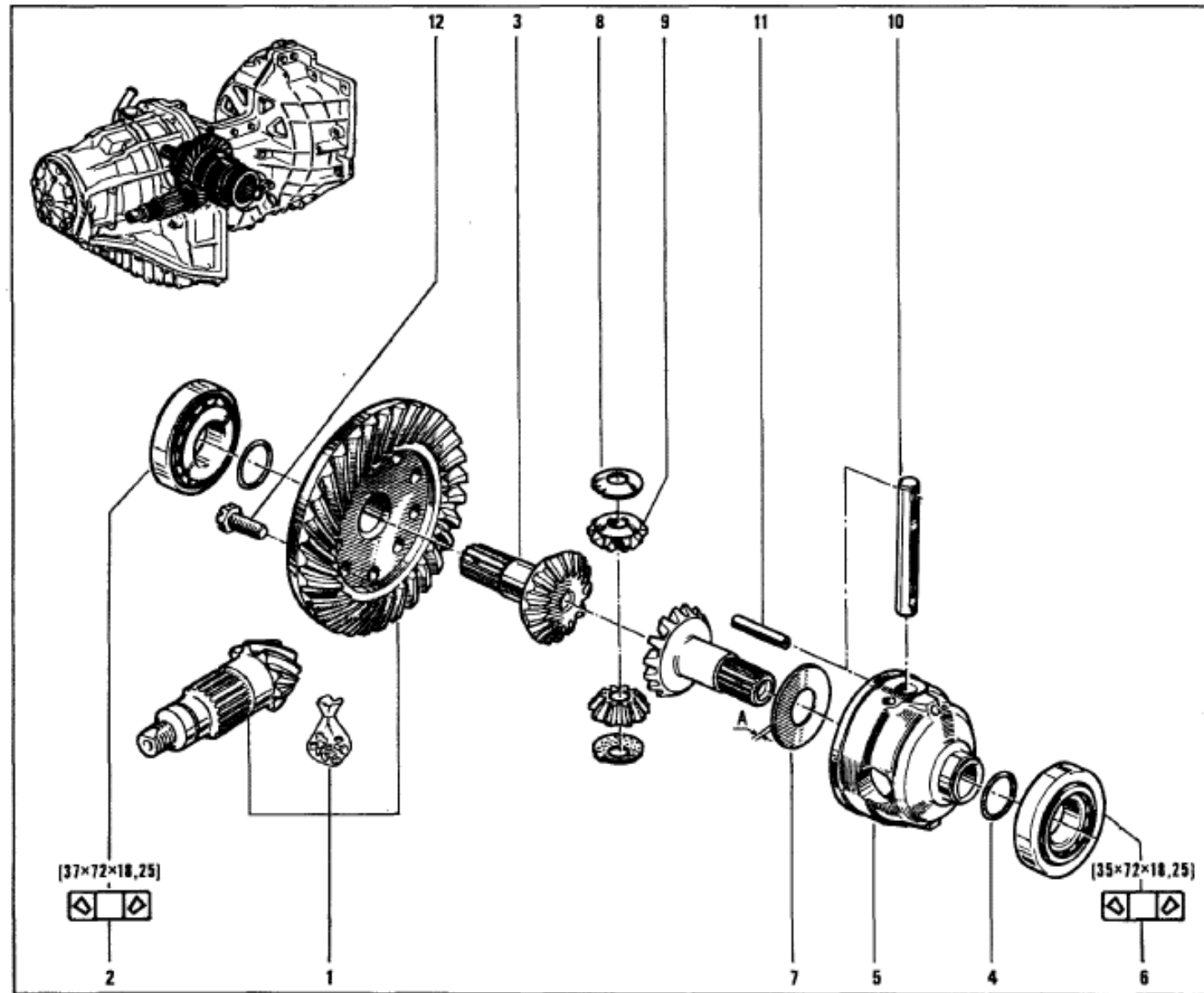
(a) R 1318, R 1328

R 1300  
 R 1318   
 R 1328 

**34.50**  
 P.R.1064

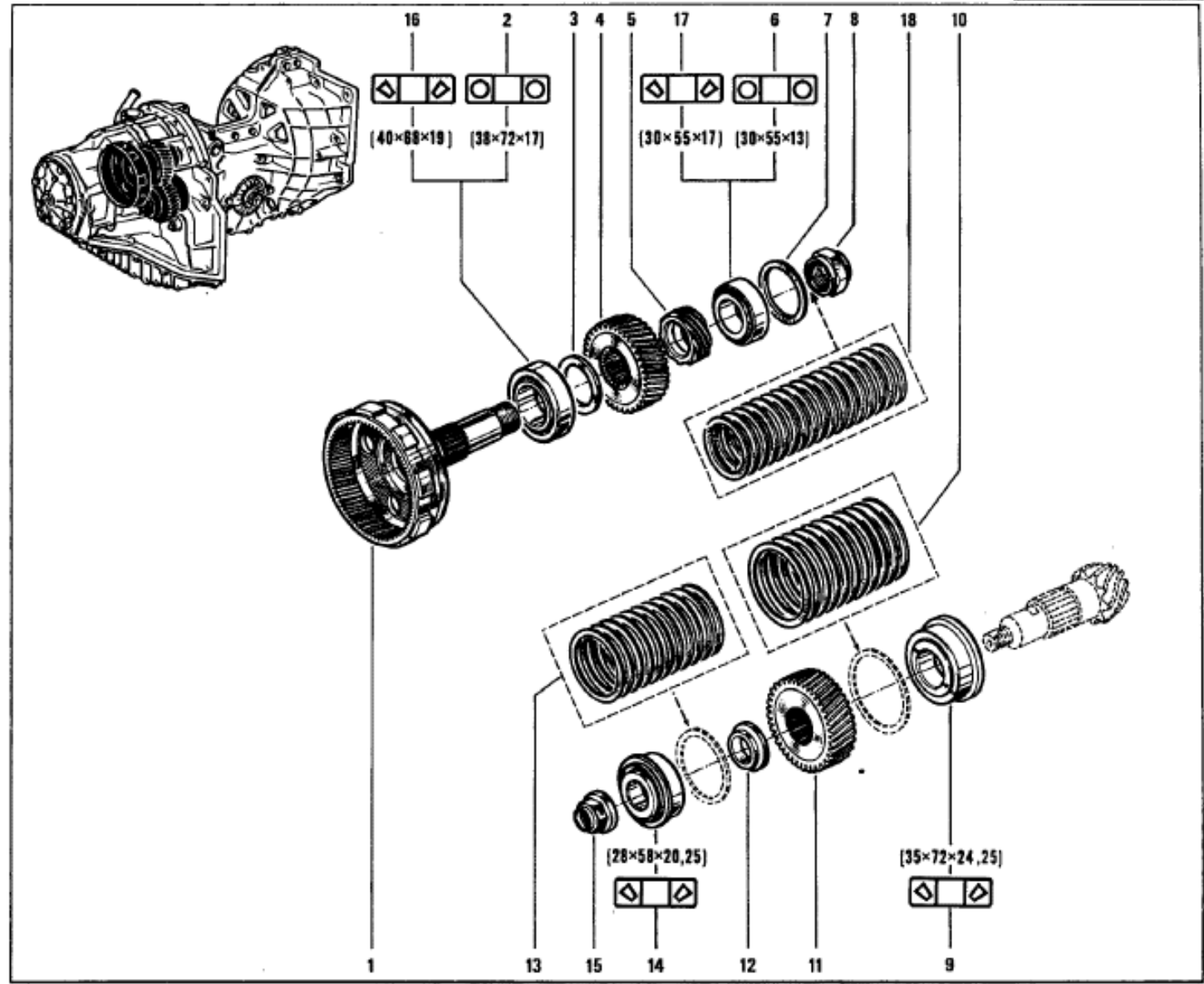


- 1 77 01 516 213
- 2 77 03 090 187
- 3 05 56 386 600
- 4 77 03 065 042
- 5 77 00 505 320
- 6 77 03 090 179
- 7 06 07 854 500 [A=1,96 ⇨ 2]
- 06 07 854 600 [A=2,02 ⇨ 2,06]
- 8 08 52 839 500 †
- 77 01 348 473
- 9 77 00 611 935
- 10 77 00 518 671
- 11 08 54 386 000 †
- 77 03 067 085
- 12 05 56 249 300






- 1 77 00 640 743 (R 1300)
- 77 00 566 685 (a)
- 2 77 03 090 175 (R 1300)
- 3 77 03 053 311 (R 1300)
- 06 08 544 100 (a)
- 4 77 00 564 655 (R 1300)
- 77 00 566 683 (a)
- 5 04 28 916 400
- 6 77 03 090 176 (R 1300)
- 7 77 03 053 312 (R 1300)
- 8 05 56 402 200
- 9 77 00 545 175
- 10 77 01 452 906
- 11 77 00 564 654 (R 1300)
- 77 00 566 684 (a)
- 12 77 00 548 632
- 13 77 01 452 907
- 14 08 55 969 600
- 15 05 56 402 100
- 16 77 03 090 034 (a)
- 17 07 83 200 600 (a)
- 18 77 01 452 905 (a)




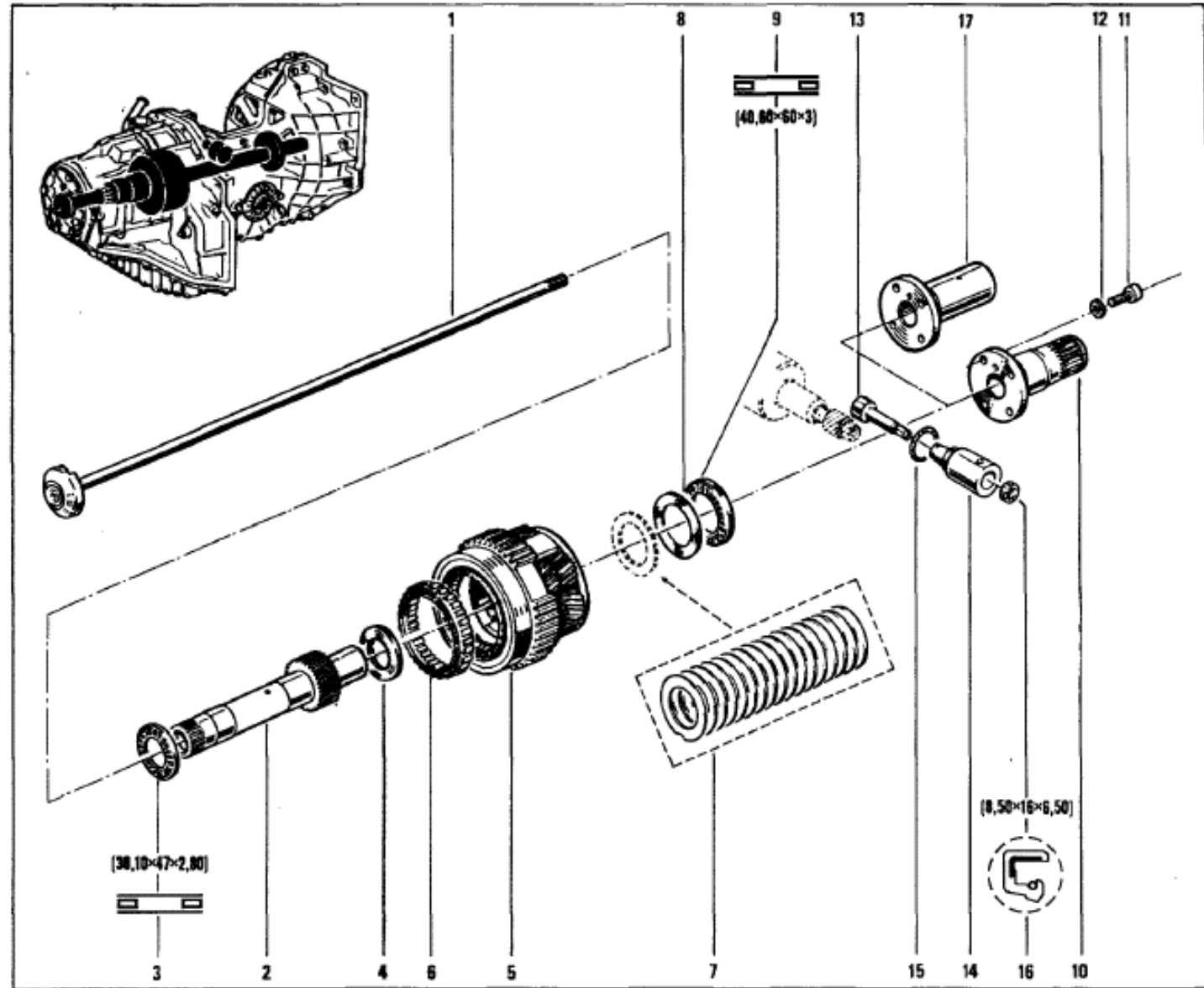
(a) R 1318, R 1328

R 1300  
 R 1318   
 R 1328

34.60  
 P.R. 1064




- 1 77 00 566 000 (R 1300 )
- 77 00 561 229 (a)
- 2 08 32 132 600
- 3 77 00 500 443
- 4 08 55 965 800
- 5 77 01 452 908
- 6 77 00 500 733
- 7 77 01 452 909
- 8 08 55 965 700
- 9 77 03 090 042
- 10 77 00 566 003 (R 1300)
- 11 77 03 009 014
- 12 77 03 055 031 
- 13 77 00 569 520 (⌀=18) (R1300)
- 77 00 571 793 (⌀=17) (a)
- 14 77 00 565 995 (R 1300)
- 77 00 579 595 (a)
- 15 77 03 065 040
- 16 77 03 087 074
- 17 77 00 561 162 (a)



(a) R 1318, R 1328

R 1300

R 1318 

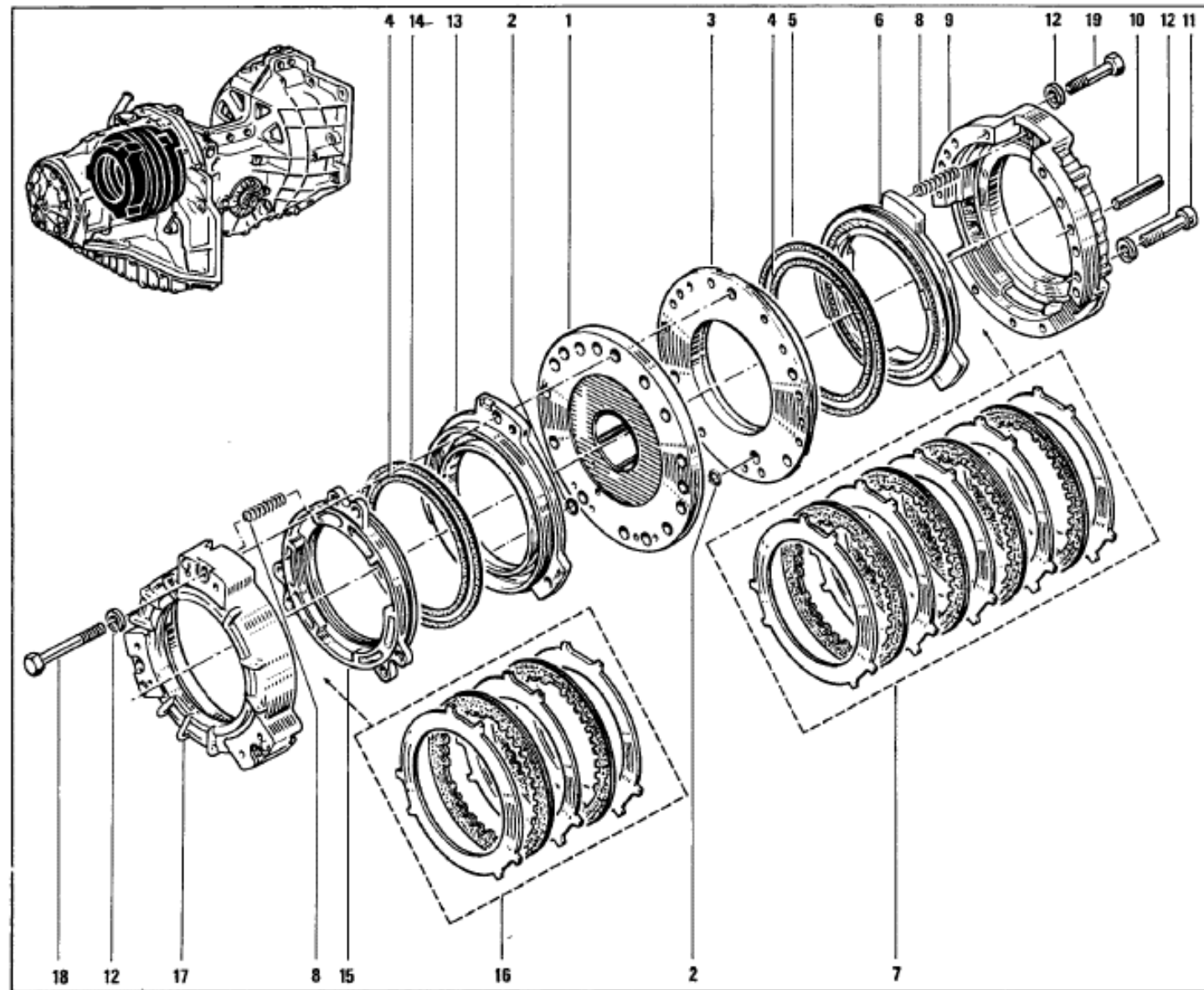
R 1328


34.70

P.R.1064



- 1 77 00 562 969
- 2 77 03 065 048
- 3 77 00 562 967
- 4 77 03 065 047
- 5 77 03 065 046
- 6 77 00 562 973
- 7 77 01 457 544
- 8 06 08 537 300
- 9 77 00 562 971
- 10 08 55 964 500 †
- 77 03 067 215 †
- 77 03 067 105
- 11 77 03 009 015
- 12 77 03 057 013
- 13 77 00 562 968
- 14 77 03 065 045
- 15 77 00 562 966
- 16 77 01 457 545
- 17 77 00 562 972
- 18 77 03 001 153
- 19 77 03 001 237

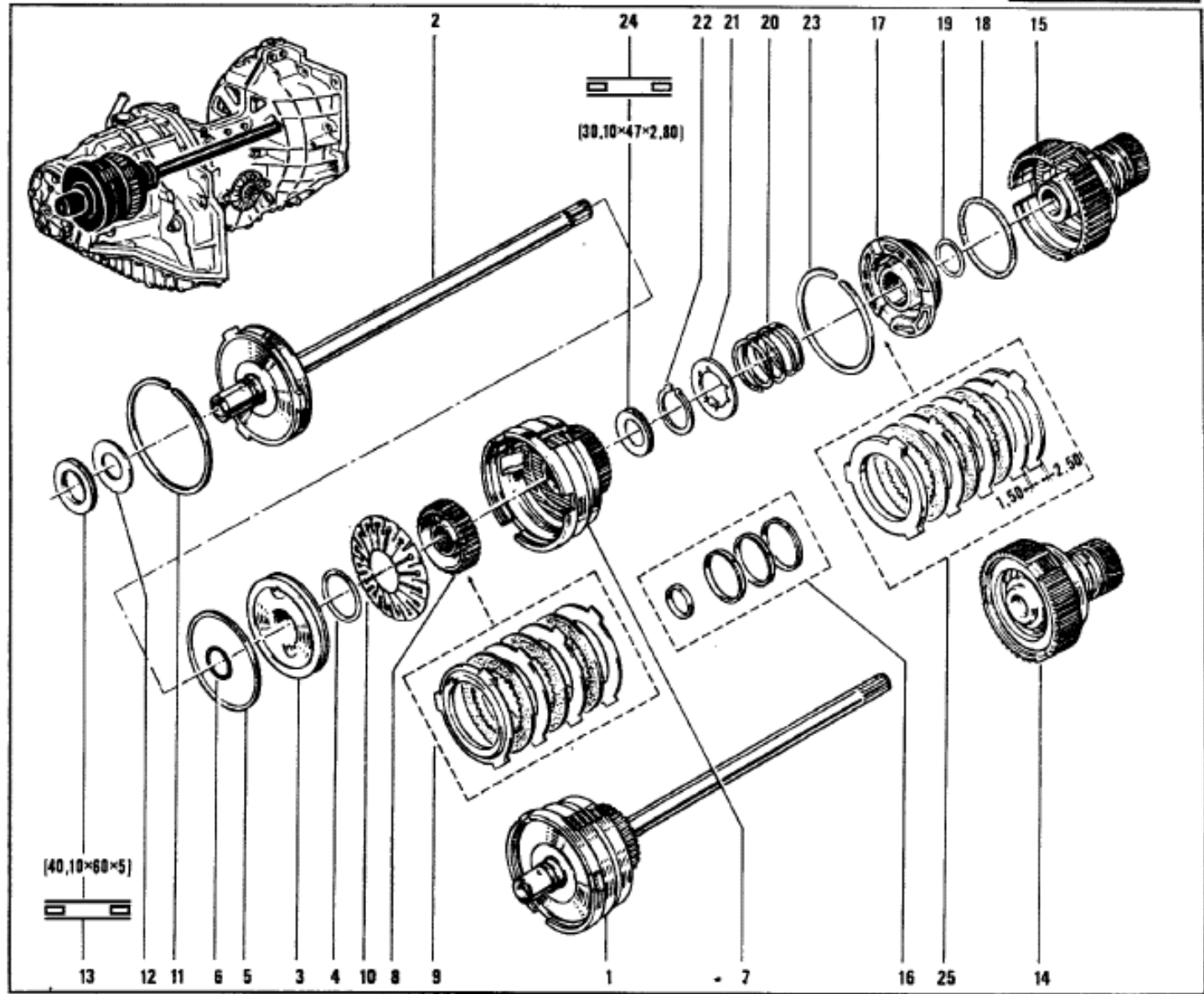


R 1300  
 R 1318   
 R 1328


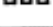
**34.80**  
 P.R. 1064



- 1 77 01 457 646(R 1300)
- 77 01 457 522 (a)
- 2 77 00 576 336(R 1300)
- 77 00 575 780 (a)
- 3 77 00 557 415
- 4 06 08 413 800
- 5 77 03 065 044
- 6 77 03 065 049
- 7 77 00 567 054
- 8 77 00 561 091
- 9 77 01 457 135
- 10 77 00 545 484
- 11 06 08 533 700 †
- 77 03 066 265
- 12 08 55 965 900
- 13 08 55 964 700
- 14 77 01 457 521
- 15 77 00 579 001
- 16 77 01 453 041
- 17 04 28 921 300
- 18 77 03 065 043
- 19 77 03 065 038
- 20 06 08 535 400
- 21 06 08 418 900
- 22 77 03 066 102
- 23 06 08 533 800 †
- 77 03 066 263
- 24 77 00 500 443
- 25 77 01 452 915



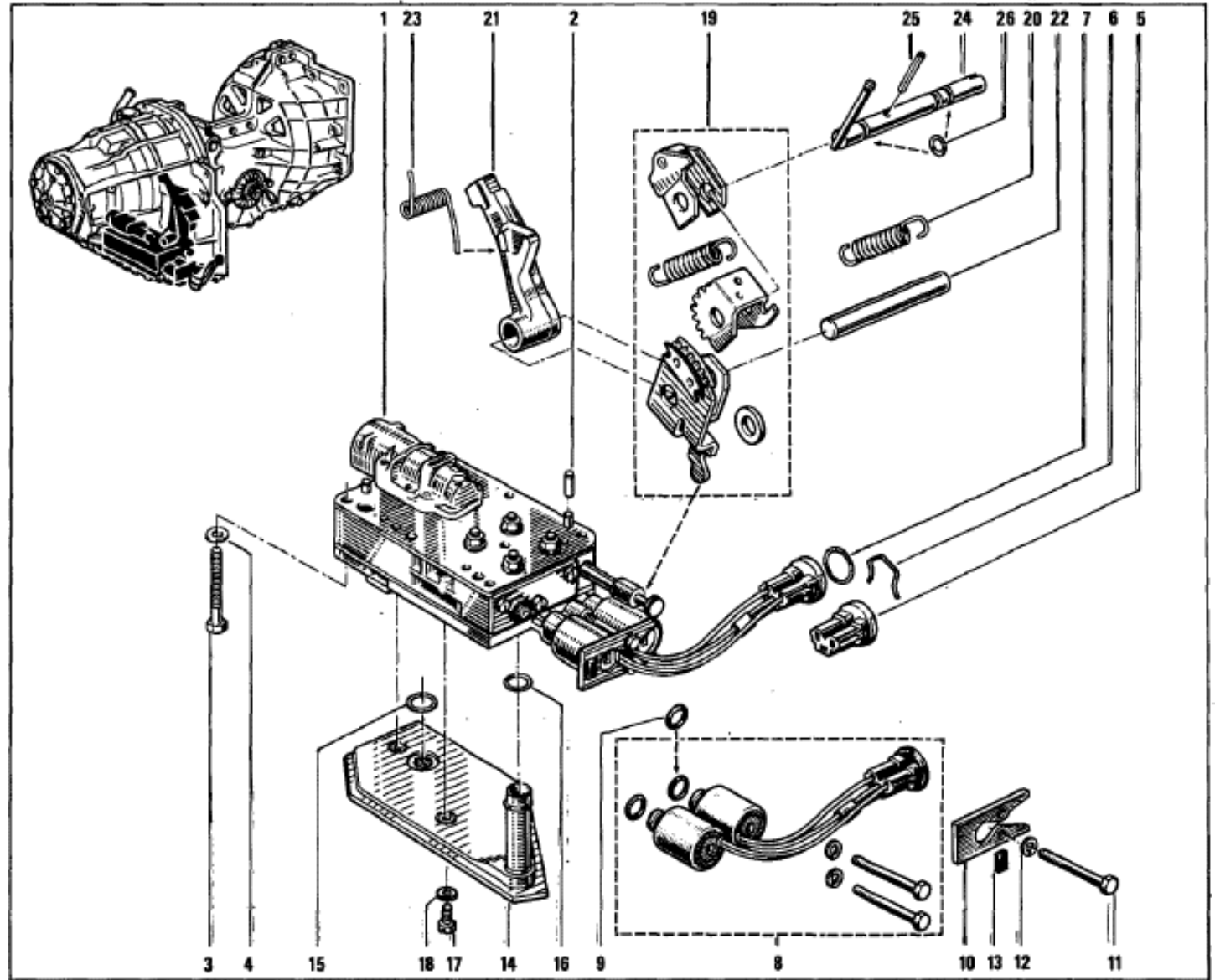
(a) R 1318, R 1328



R 1300  
R 1318   
R 1328 

**34.90**  
P.R.1064








- 1 77 01 453 456
- 77 01 498 319 %
- 2 77 03 090 071
- 3 77 03 001 134
- 4 08 55 862 802
- 5 77 00 646 514
- 6 77 00 650 569
- 7 77 03 065 041
- 8 77 01 453 097
- 9 77 03 065 037
- 10 77 00 508 928
- 11 77 03 001 628
- 12 77 03 055 005
- 13 77 00 511 874
- 14 77 00 543 977
- 15 77 03 065 062
- 16 77 03 065 009
- 17 77 03 007 013
- 18 08 55 890 406
- 19 77 01 457 127
- 20 77 00 556 337
- 21 77 00 503 225
- 22 06 08 561 100
- 23 06 08 561 000
- 24 77 00 564 893
- 25 08 54 610 100 †
- 77 03 067 087 ☒
- 26 77 03 065 039

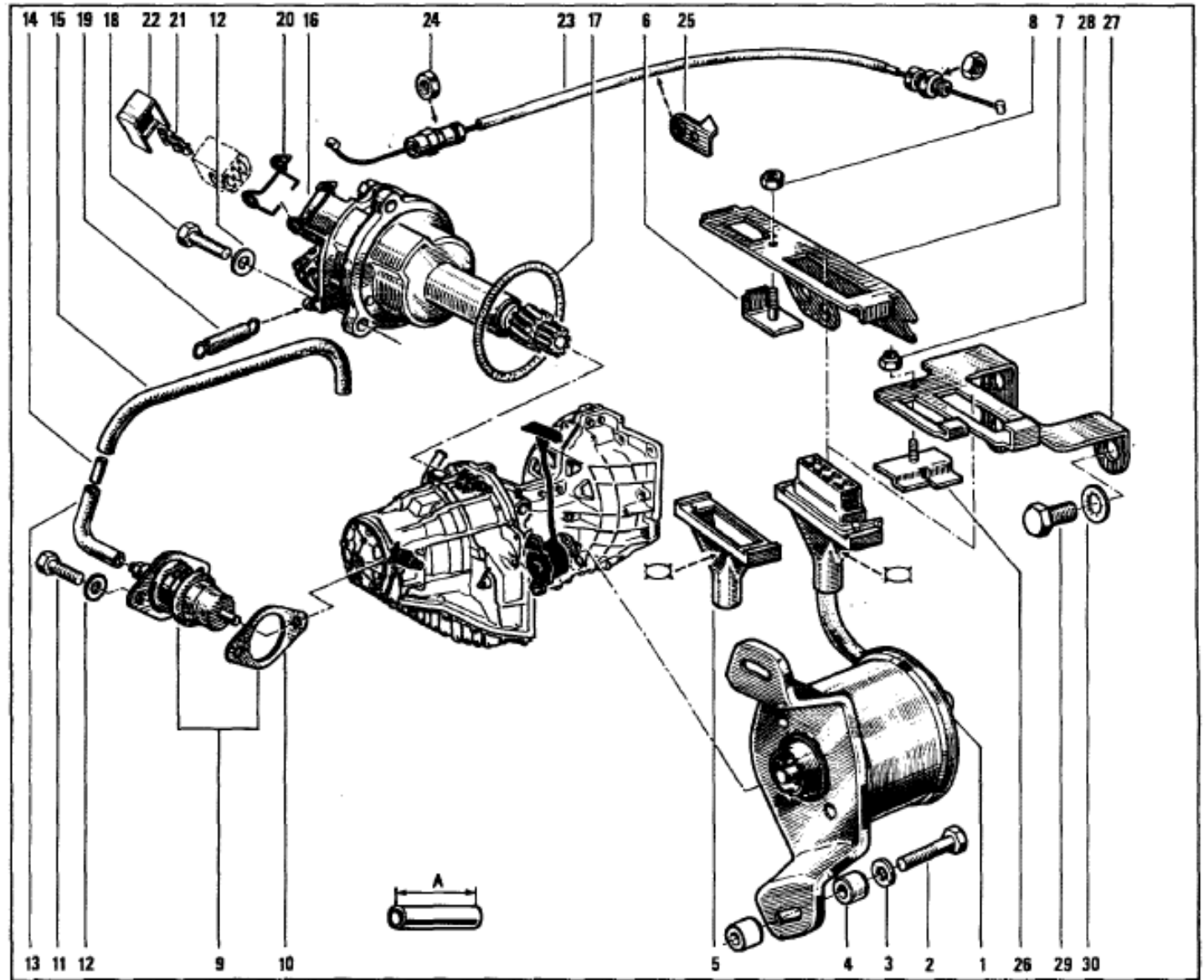


R 1300  
 R 1318   
 R 1328 

**34.95**  
 P.R.1064

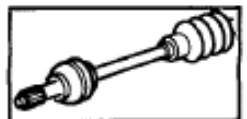


- 1 77 00 644 395 
- 2 77 03 001 614
- 3 7903 057 003
- 4 77 00 541 655
- 5 77 00 536 885 
- 6 77 00 575 899 (a)
- 7 77 00 573 954 (a)
- 8 79 03 032 006  (a)
- 9 77 01 460 758
- 10 77 03 065 089
- 11 77 03 001 120 
- 12 08 55 862 802
- 13 77 00 624 055
- 14 07 50 760 900
- 15 60 00 011 330 (A=920) (a)
- 60 00 011 330 (A=1400) (b)
- 16 77 00 643 093
- 17 77 03 065 079
- 18 77 03 001 122
- 19 77 00 637 721
- 20 77 00 660 879
- 21 77 00 554 540
- 22 77 00 565 152
- 23 77 00 568 473 (a)
- 77 00 579 936 (b)
- 24 79 03 032 016 (a)
- 25 77 00 536 987 (b)
- 26 77 00 548 354 (b)
- 27 77 00 548 360 (b)
- 28 77 03 034 007 (b)
- 29 77 03 001 182 (b)
- 30 79 03 056 017  (b)

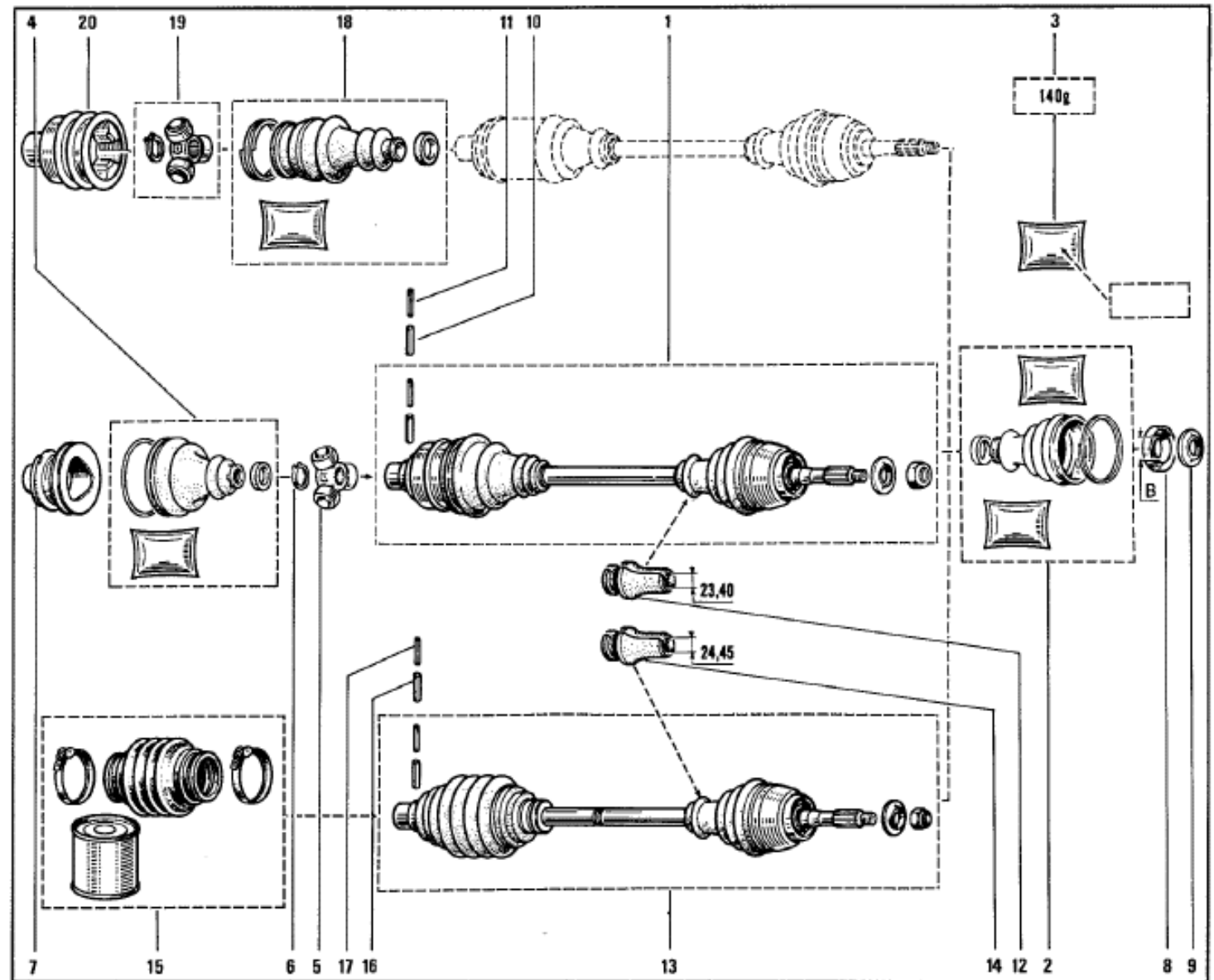


(a) R 1300  
 (b) R 1318, R 1328





- 1 77 01 348 085 (d)
- 2 77 01 457 539
- 3 77 01 200 694 (4)(11) (18)
- 4 77 01 450 617 (d)
- 5 77 00 531 733 (☆=22) (d)
- 6 77 03 066 007 (d)
- 7 77 01 450 464 (d)
- 8 77 00 658 320 [B=48] (4)
- 77 00 634 708 [B=45] (b)
- 77 00 558 323 †[B=48] (c)
- 77 00 667 602 [B=48](c)
- 9 77 00 544 559
- 10 79 03 067 016 ☒ (d)
- 11 08 54 329 100 † (d)
- 77 03 067 207 ☒ (d)
- 12 77 00 645 718 (d) (4)(9)
- 13 77 01 348 086 (a)
- 14 77 00 649 119 (a)(4)(9)
- 15 77 01 000 986 (a)
- 16 08 54 386 000 † (a)
- 77 03 067 085 (a)
- 17 08 52 397 800 † (a)
- 77 03 067 059 (a)
- 18 77 01 201 128 (c)
- 19 77 01 201 129 (c)
- 20 77 01 023 216 (c)



(a)	R 1318, R 1326, R 1328
	R 1300 ⇄ n° ... ⇄ n° 161595 #
(b)	R 1318 ⇄ n° ... ⇄ n° 10577 #
	R 1326 ⇄ n° ... ⇄ n° 2419 #
	R 1328 ⇄ n° ... ⇄ n° 5888 #

	R 1300 ⇄ n° 161596 # ⇄ n° ...
(c)	R 1318 ⇄ n° 10578 # ⇄ n° ...
	R 1326 ⇄ n° 2420 # ⇄ n° ...
	R 1328 ⇄ n° 5889 # ⇄ n° ...
(d)	R 1300

(4)	⊙ ≤ 06 ...
(9)	R 1300
	⇄ 77 01 200 694 -1-

(11)	R 1300
	⇄ 77 00 645 718 -1-
(18)	R 1318, R 1326, R 1328
	⇄ 77 00 649 119 -1-