



YAMAHA

CATALOGUE DE PIÈCES DÉTACHÉES

LB50II-A'88 (3AR)

FRANCE

/83AR-351F1

A2

AVANT-PROPOS

Ce Catalogue de pièces Détachées concerne les pièces utilisées sur le modèle Yamaha LB50II-A'88(3AR). Lorsque vous commandez des pièces détachées pour le veuillez vous reporter à ce Catalogue de Pièces Détachées et indiquer clairement et les numéros de pièces et leurs noms.

1. Les modifications ou ajouts ayant été faits après la sortie du Catalogue de Pièces Détachées seront décrits dans les Bulletins Yamaha.
A partir des Bulletins Yamaha, il est conseillé de faire les corrections nécessaires au Catalogue de Pièces Détachées afin de le tenir à jour.

2. Abréviations

Dans ce catalogue, les abréviations suivantes sont utilisées.

- U.R. Utiliser la taille (épaisseur) et/ou le nombre demandés.
- U.N. Utiliser autant que vous en avez besoin.
- A.P. Pièces de Rechange
- L.M. Fabrication Locale
- F# No. de Cadre (No. de la machine concernée)

3. Dans ce catalogue, les pièces repérées par un (*) dans la colonne des numéros de pièce ne sont pas fournies par Yamaha; elles doivent être trouvées localement.
4. Les pièces, devant être fournies sous forme d'ensembles, sont cataloguées avec un décalage d'une lettre, et un point (.) est mis devant le nom de chaque pièce.

EXEMPLE ENS CARBURATEUR
 . GICLEUR, ralenti
 . ICLEUR, principal

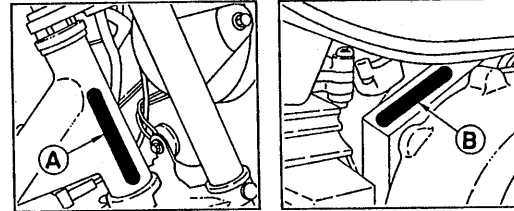
5. Indication du Nbre. de pièces constituant un ensemble

Le chiffre apparaissant sur la droite de chaque pièce composante située dans la colonne "Description" indique la quantité de telles pièces pour chaque ensemble individuel.

No. de Pièce	Description	Qté.	Remarques
2F5-83310-60	ENS. CLIGNOTEUR AVANT	2	
115-83311-60	. AMPOULE (6V-18W)	1	
1M1-83309-60	. REFLECTEUR	1	

6. No. de Série de Départ et Code de Couleur

(A) No. de Série du Cadre	
(B) No. de Série du Moteur	13F-037101 et suivants



Code de Couleur	Nom de la Couleur	Abréviation
E1	Chappy Red	CPR
29	Candy Blue	CP
33	Yamaha Black	YB

7. Les couleurs concernant les graphiques sont représentées dans la colonne "Remarques" par la (les) lettre(s) prélevée(s) dans le(s) mot(s) indiquant ces couleurs.

EXEMPLE

No. de Pièce	Description	Qté.	Remarques
2N4-24110-00-X5	RES A CARB COMP	1	ROUGE MAXIME
3J1-24240-10	. GRAPHIQUE, réservoir à carb	1	par MXR

TABLE DES MATIERES

MOTEUR

CYLINDRE	B2
VILEBREQUIN . PISTON	B3
POMPE A HUILE	B4
ADMISSION	B5
CARBURATEUR	B6 ~ B7
ECHAPPEMENT	B8
CARTER	B9
COUVERCLE DE CARTER 1	B10
DEMARREUR	B11
EMBAYAGE	B12
TRANSMISSION	B13

CHASSIS

CADRE	B14 ~ B15
PARE-BOUE	C2
RESERVOIR A HUILE	C3
BRAS ARRIERE . SUSPENSION	C4
DIRECTION	C5
FOURCHE AVANT	C6
RESERVOIR A CARBURANT	C7
SELLE . PORTE-BAGAGES	C8
ROUE AVANT	C9 ~ C10
ROUE ARRIERE	C11 ~ C12
GUIDON . CABLE	C13 ~ C14
SUPPORT . REPOSE-PIED	C15
GENERATRICE	D2
CLIGNOTANT	D3
COMPTEUR	D4
PHARE	D5

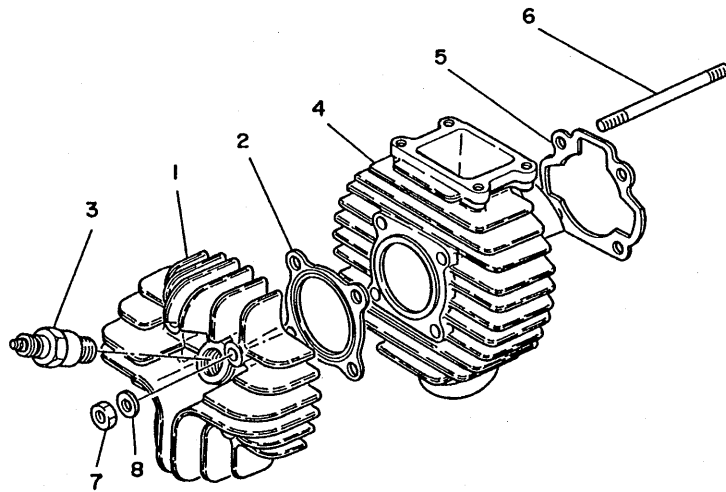
FEU ARRIERE	D6
COMMUTATEUR ET LEVIER	D7
PARTIE ELECTRIQUE 1	D8 ~ D9

INDEX

INDEX NUMERIQUE	M1 ~ M3
-----------------------	---------

FIG. 1 CYLINDRE

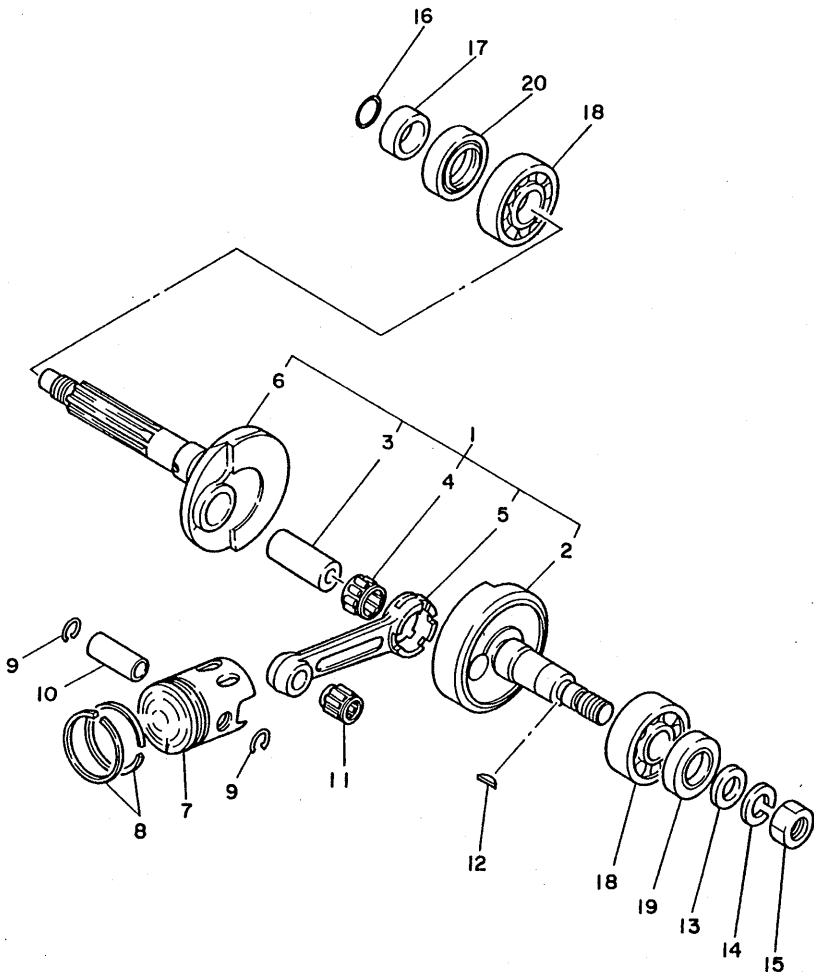
NO. REF.	NO. PIECES	DESCRIPTION	QTE	REMARQUES
1	439-11111-00	CULASSE	1	
2	517-11181-00	JOINT, de culasse 1	1	
3	94701-00039	BOUGIE D'ALLUMAGE (NGK B6HS)	1	
4	439-11311-00	CYLINDRE 1	1	
5	439-11351-00	JOINT, d'embase	1	
6	90116-06026	GOUJON	4	
7	95303-06600	ECROU	4	
8	92901-06200	RONDELLE, plate	4	



2U7110-0010

FIG. 2 VILEBREQUIN. PISTON

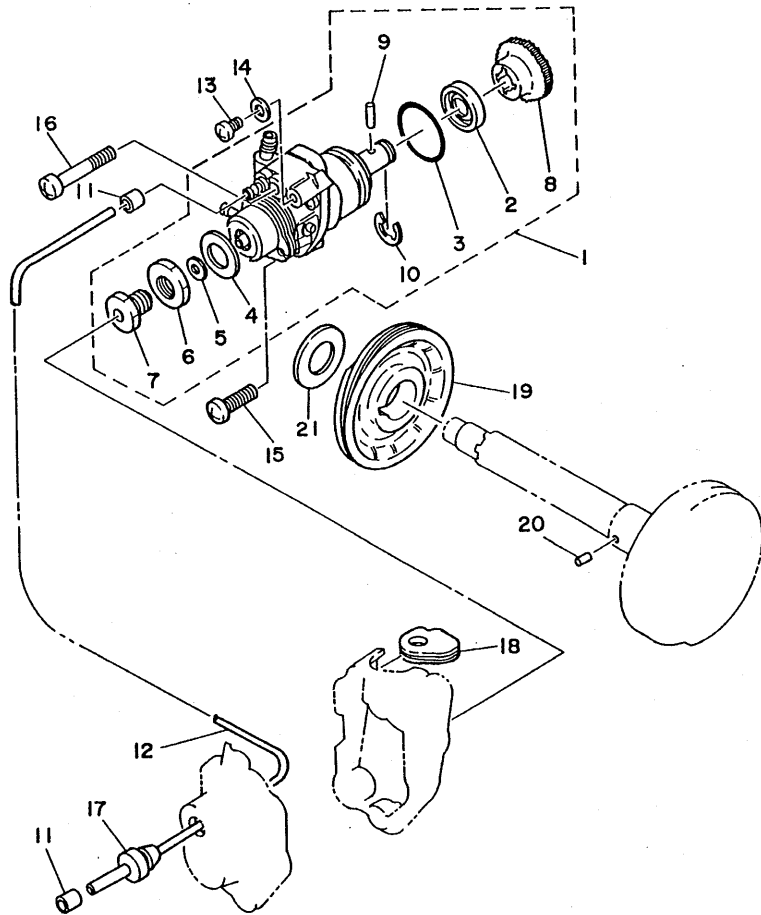
NO. REF.	NO. PIECES	DESCRIPTION	QTE	REMARQUES
1	3E4-11400-00	VILEBREQUIN COMPLET	1	
2	517-11412-03	.MASSOLOTTE DE VILEBREQUIN	1	
3	257-11681-00	.MANETON, vilebrequin 1	1	
4	93310-418T0	.ROULEMENT	1	
5	3R1-11651-01	.BIELLE NUE	1	
6	520-11422-01	.MASSOLOTTE DE VILEBREQUIN	1	
7	353-11631-22-97	PISTON (STD)	1	
	353-11635-22	PISTON (0, 5mm o/s)	1	AP
	353-11636-22	PISTON (0.50MM 0/S)	1	AP
8	260-11601-02	JEU DE SEGMENTS (STD)	1	
	260-11601-12	JEU DE SEGMENTS (1ER 0/S)	1	AP
	260-11601-22	JEU DE SEGMENTS (2E 0/S)	1	AP
9	93450-13022	CIRCLIP	2	
10	517-11633-00	AXE, piston	1	
11	93310-11268	ROULEMENT	1	
12	90280-03017	CLAVETTE, demi-lune	1	
13	92990-12600	RONDELLE, plate	1	
14	92901-12100	RONDELLE, grower	1	
15	95303-12600	ECROU	1	
16	93210-18023	JOINT TORIQUE	1	
17	90387-20345	COLLERETTE	1	
18	93306-20453	ROULEMENT	2	
19	93102-20009	JOINT SPY	1	
20	93103-28011	JOINT SPY	1	



3AR 351-8020

B3

FIG. 3 POMPE A HUILE



NO. REF.	NO. PIECES	DESCRIPTION	QTE	REMARQUES
1	2T5-13101-00	POMPE A HUILE COMPLET	1	
2	93101-10090	.JOINT SPY	1	
3	93210-26240	.JOINT TORIQUE	1	
4	296-13147-00	.CALE	1	
5	384-13138-00	.PLAQUE, réglage	1	
6	90170-10105	.ECROU	1	
7	90401-10029	.BOULON, raccord	1	
8	2T5-13124-00	.PIGNON 71 DTS.	1	
9	93603-14026	.CLAVETTE	1	
10	99001-07600	.CIRCLIP	1	
11	90468-02033	JONC	2	
12	90445-05206	DURITE	1	
13	90149-04135	VIS	1	
14	90430-04004	JOINT	1	
15	98501-05020	VIS	1	
16	98501-05035	VIS	1	
17	90480-11057	RONDELLE CAOUTCHOUC	1	
18	384-13174-00	SUPPORT DE DURITE A HUILE	1	
19	2T5-13178-00	PIGNON, entraînement de pompe	1	
20	93603-08072	CLAVETTE	1	
21	384-16164-00	PLAQUE, butée 2	1	



3AR351-8030

B4

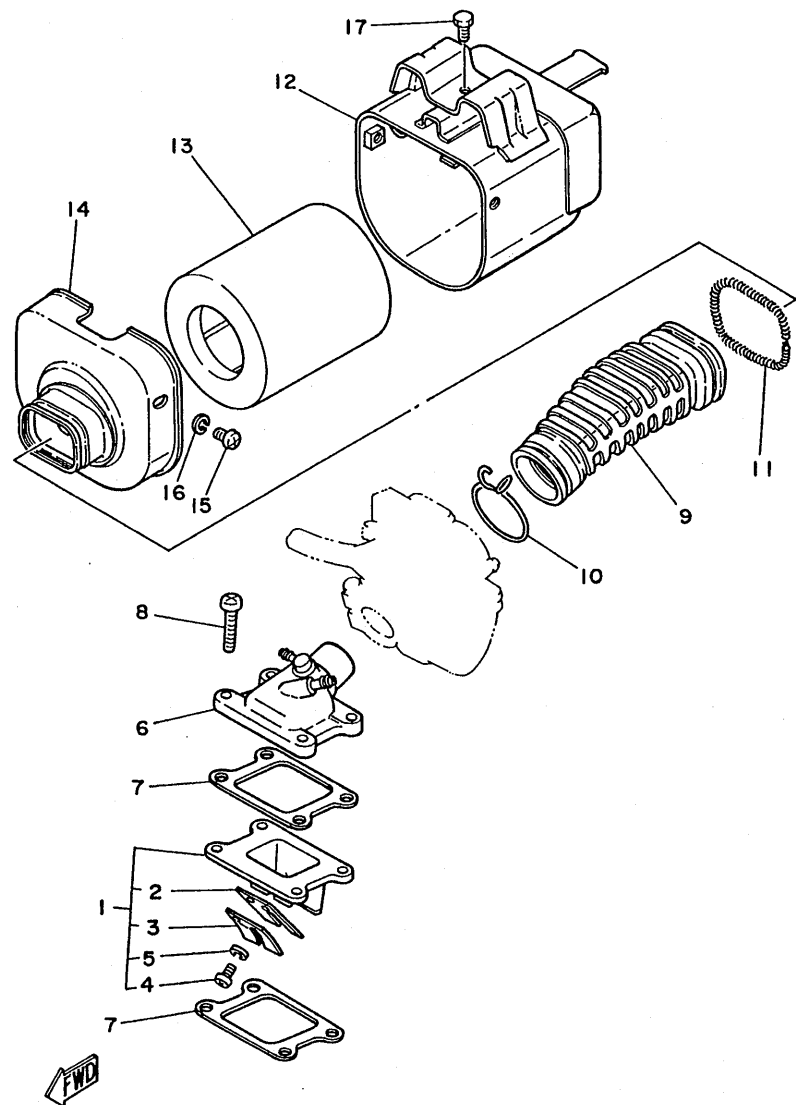
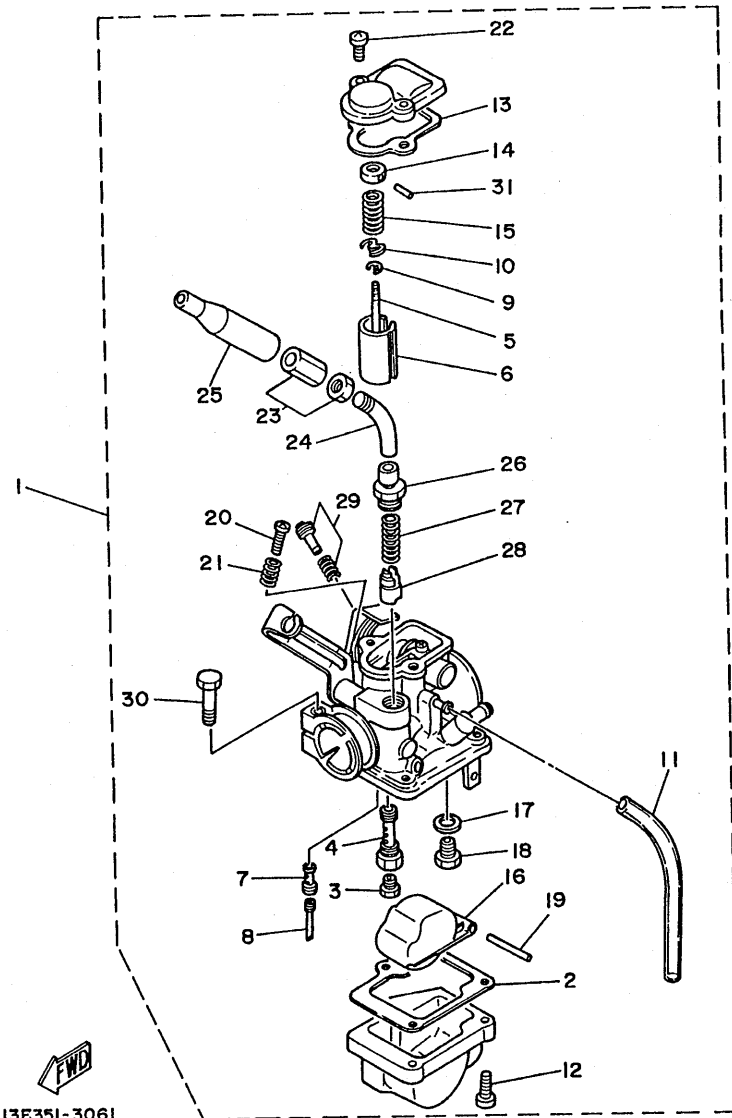


FIG. 4 ADMISSION

NO. REF.	NO. PIECES	DESCRIPTION	QTE	REMARQUES
1	353-13610-01	CLAPET COMPLET	1	
2	314-13613-01	.LAME DE CLAPET	1	
3	314-13616-01	.BUTEE DE LAME DE CLAPET	1	
4	98501-03008	.VIS	2	
5	92990-03100	.RONDELLE, grower	2	
6	550-13565-02	RACCORD, carburateur	1	
7	353-13621-00	JOINT, siége de clapet	2	
8	92501-06025	VIS A ENCOCHE	4	
9	439-14453-01	RACCORD, filtre à air 1	1	
10	90467-20023	JONC	1	
11	90506-06075	RESSORT, tension	1	
12	439-14411-00	BOITIER, filtre à air 1	1	
13	1V8-14451-00	ELEMENT, filtre à air	1	
14	439-14412-00	COUVERCLE DE BOITIER DE FILTRE	1	
15	92501-06008	VIS A ENCOCHE	2	
16	92990-06100	RONDELLE, grower	2	
17	97021-06010	BOULON	1	

13F351-2051

FIG. 5 CARBURATEUR



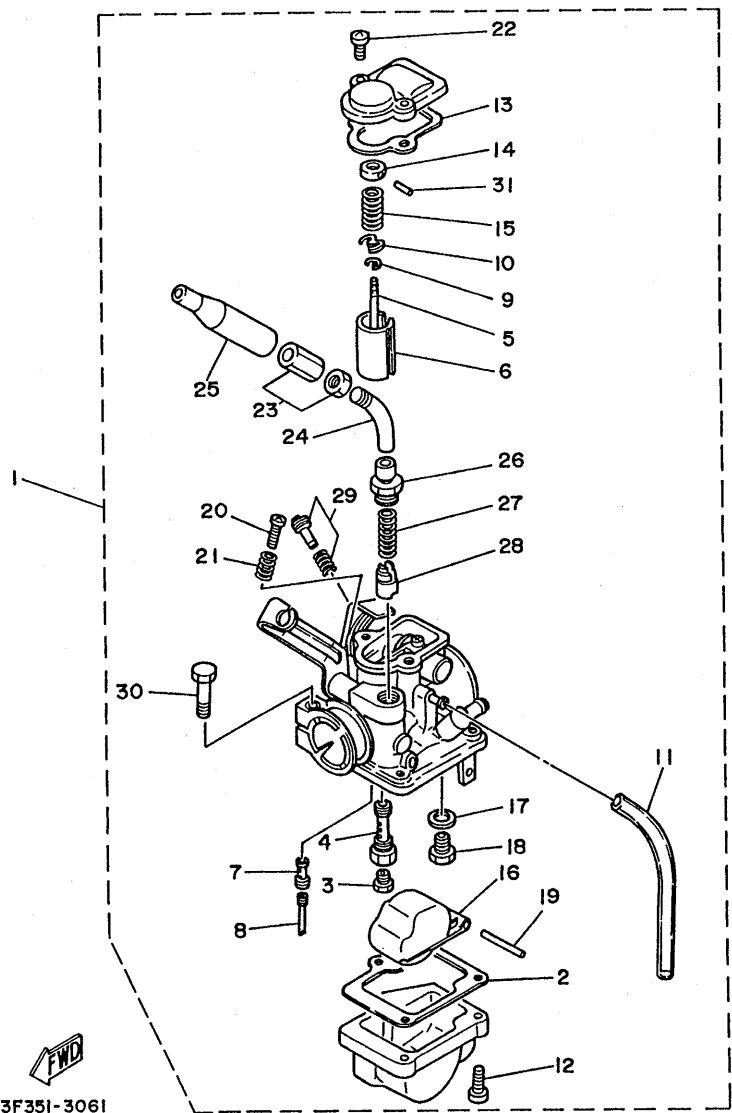
NO. REF.	NO. PIECES	DESCRIPTION	QTE	REMARQUES
1	550-14101-10	CARBURATEUR 1 COMPLET	1	
2	439-14184-00	.JOINT, cuve de flotteur	1	
3	127-14143-21	.GICLEUR, principal (#105)	1	UR STD
	127-14143-20	.GICLEUR, principal (#100)	1	UR
	127-14143-22	.GICLEUR, principal (#110)	1	UR
4	439-14141-14	.PUITS D'AIGUILLE	1	
5	127-14116-09	.AIGUILLE	1	
6	439-14112-15	.BOISSEAU 1	1	
7	193-14142-15-A0	.GICLEUR, ralenti (# 15)	1	
8	1M3-14148-00	.DURITE	1	
9	127-14137-00	.JONC	1	
10	439-14136-01	.SIEGE, ressort	1	
11	1M4-14197-00	.DURITE	1	
12	98503-04014	. VIS	3	
13	439-14198-01	.JOINT	1	
14	1M3-14918-00	.BAGUE	1	
15	439-14131-00	.RESSORT, boisseau	1	
16	439-14185-00	.FLOTTEUR	1	
17	127-14195-00	.RONDELLE, pointeau	1	
18	353-14190-12	.POINTEAU	1	
19	439-14186-00	.AXE, flotteur	1	
20	98302-03012	.VIS	1	
21	620-14133-00	.RESSORT, vis butée d'accelera	1	
22	98580-04010	.VIS	4	
23	17L-14106-00	.JEU DE VIS DE REGLAGE DE CABL	1	
24	439-14155-00	.GUIDE, câble	1	
25	439-14169-00	.COUVERCLE	1	
26	439-14174-01	.COUVERCLE DE PLONGEUR	1	

13F351-3061

B6

FIG. 5 CARBURATEUR

NO. REF.	NO. PIECES	DESCRIPTION	QTE	REMARQUES
27	127-14135-00	.RESSORT, plongeur	1	
28	127-14171-00	.PLONGEUR, starter	1	
29	127-W1412-00	.JEU DE VIS RALENTI	1	
30	97301-05025	.BOULON	1	
31	1M3-14594-00	.ECROU	1	

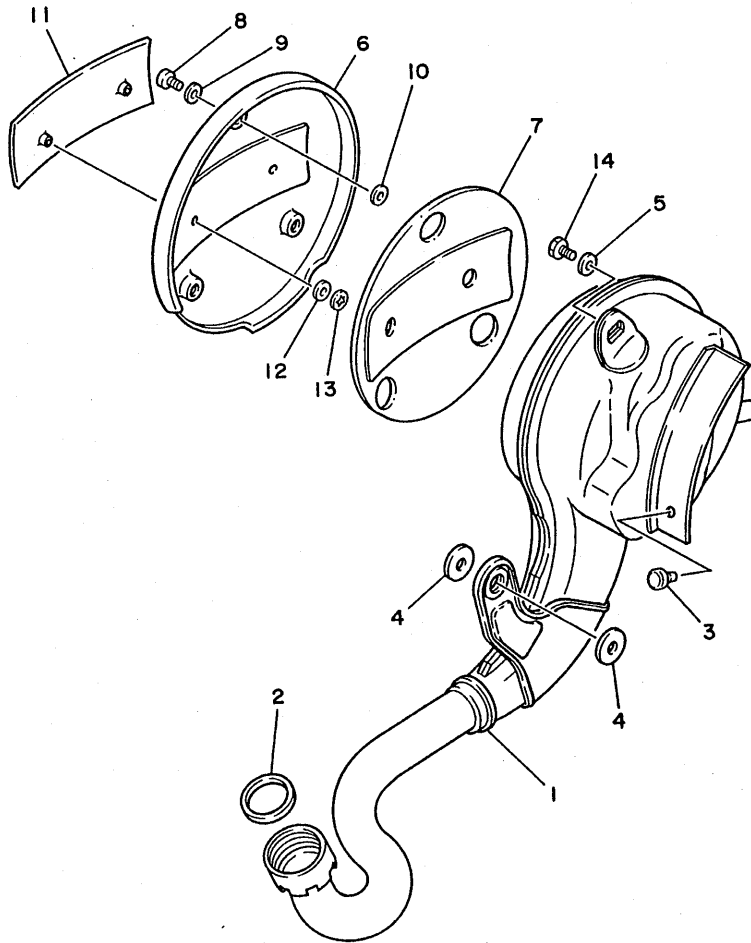


13F351-3061

B7

FIG. 6 ECHAPPEMENT

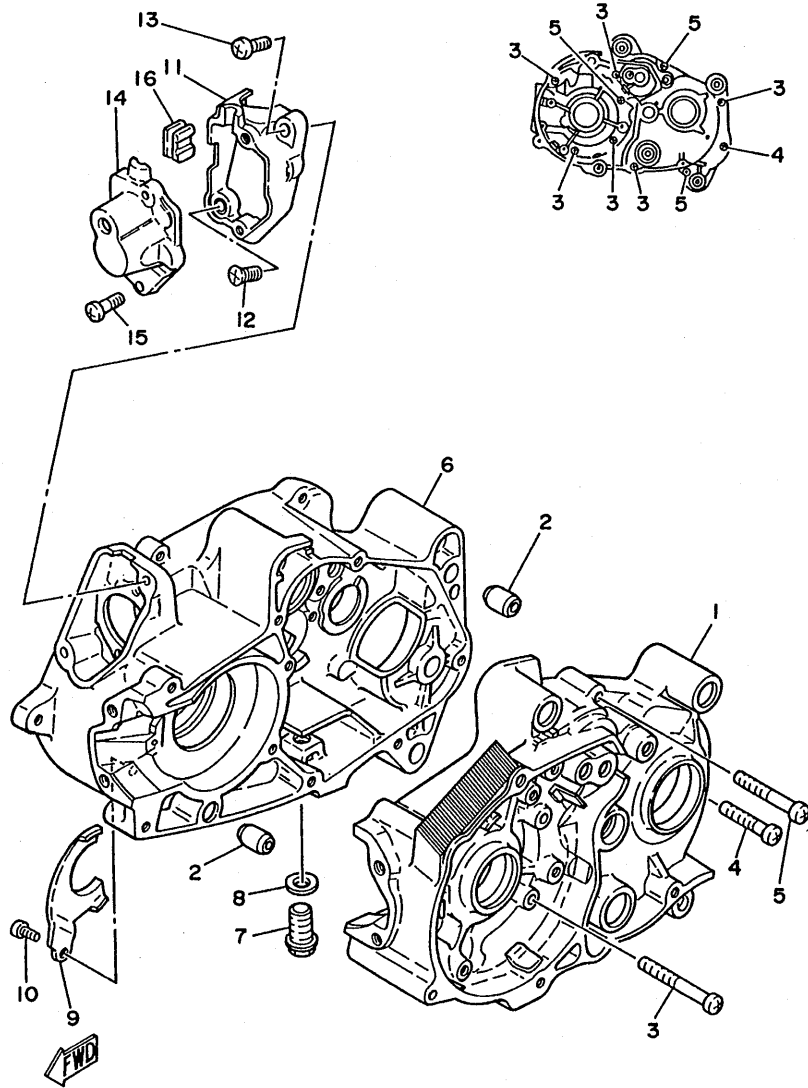
NO. REF.	NO. PIECES	DESCRIPTION	QTE	REMARQUES
1	41M-14610-00	COUDE D'ECHAPPEMENT 1	1	
2	132-14613-00	JOINT DE COUDE D'ECHAPPEMENT	1	
3	441-14747-00	AMORISSEUR DE POT D'ECHAPPT	1	
4	90201-10639	RONDELLE, plate	2	
5	92906-08200	RONDELLE, plate	1	
6	439-14718-01	PROTECTEUR, pot d'échap 1	1	
7	550-14757-00	AMORISSEUR DE POT D'ECHAPPT	1	
8	98903-06010	VIS Y1175J-82	3	
9	90202-06010	RONDELLE, plate	3	
10	90430-06012	JOINT	3	
11	439-14729-00	EMBLEME, protecteur	1	
12	90202-04003	RONDELLE, plate	2	
13	90183-04005	ECROU, ressort	2	
14	97313-08016	BOULON	1	



3AR351-8060

B8

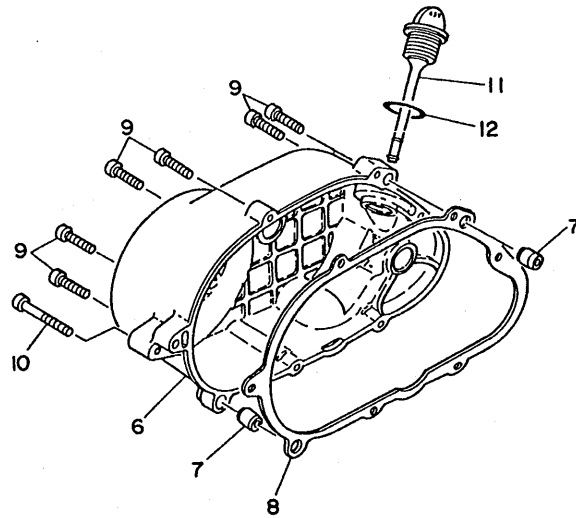
FIG. 7 CARTER



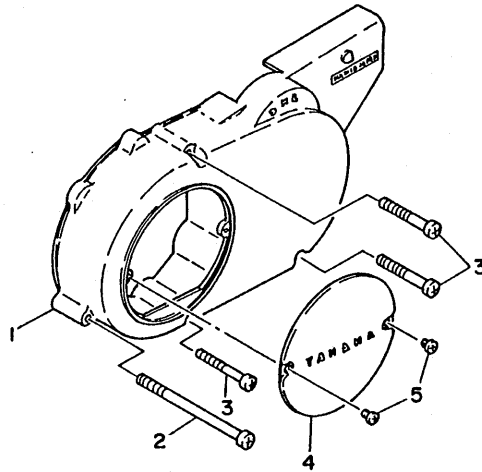
2U7110-1080

NO. REF.	NO. PIECES	DESCRIPTION	QTE	REMARQUES
1	439-15111-04	CARTER DE MOTEUR	1	
2	99510-12016	GOUJON, d'assemblage	2	
3	92501-06050	VIS A ENCOCHE	6	
4	92501-06035	VIS A ENCOCHE	1	
5	92503-06045	PLUS LIVRABLE	3	
6	439-15121-04	CARTER DE MOTEUR	1	
7	90340-12005	PLOT, fileté droit	1	
8	90430-12038	JOINT	1	
9	296-15128-00	SUPPORT	1	
10	92501-08010	VIS A ENCOCHE	1	
11	439-15416-02	COUVERCLE, pompe à huile	1	
12	92701-06012	VIS	1	
13	92501-06014	VIS A ENCOCHE	1	
14	439-15426-03	COUVERCLE 2, pompe à huile	1	
15	92501-06014	VIS A ENCOCHE	2	
16	90480-16179	RONDELLE CAOUTCHOUC	1	

FIG. 8 COUVERCLE DE CARTER 1



NO. REF.	NO. PIECES	DESCRIPTION	QTE	REMARQUES
1	13F-15411-00	COUVERCLE1, carter moteur	1	
2	92501-06100	VIS A ENCOCHE	1	
3	92503-06045	PLUS LIVRABLE	3	
4	164-15415-00	COUVERCLE, générateur	1	
5	98501-04006	VIS	2	
6	384-15421-01	COUVERCLE 2, carter	1	
7	99530-10014	GOUJON, d'assemblage	2	
8	296-15451-01	JOINT, couvercle de carter	1	
9	92501-06025	VIS A ENCOCHE	6	
10	92501-06040	VIS A ENCOCHE	1	
11	439-15363-01	PLOT, huile	1	
12	93210-21190	JOINT TORIQUE	1	

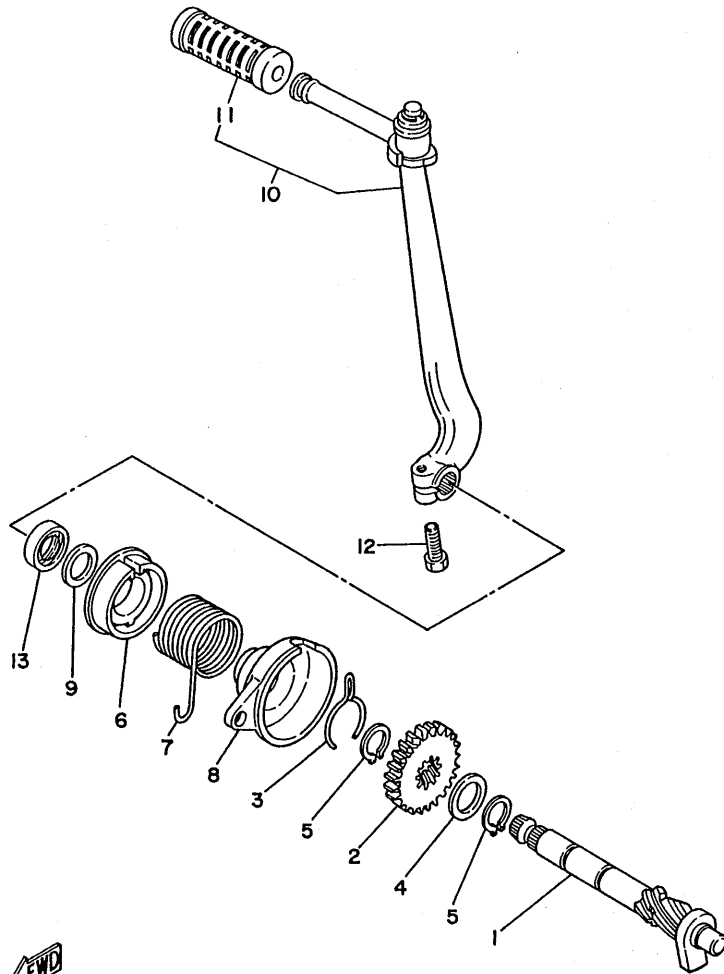


13F351-2090

B10

FIG. 9 DEMARREUR

NO. REF.	NO. PIECES	DESCRIPTION	QTE	REMARQUES
1	1L5-15660-01	AXE DE KICK COMPLET	1	
2	2T5-15641-00	PIGNON DE KICK 23 DTS.	1	
3	1W7-15687-01	JONC	1	
4	90201-20266	RONDELLE, plate (1.0T)	1	
5	99009-20400	CIRCLIP	2	
6	3E5-15676-00	COUVERCLE, ressort	1	
7	90508-26136	RESSORT, torsion	1	
8	3E5-15664-00	GUIDE, ressort	1	
9	90201-15701	RONDELLE, plate (1.0T)	1	
10	439-15620-04	PEDALE DE KICK	1	
11	156-15618-01	.BAGUE, arrêt	1	
12	97011-06025	BOULON	1	
13	93109-15001	JOINT SPY	1	

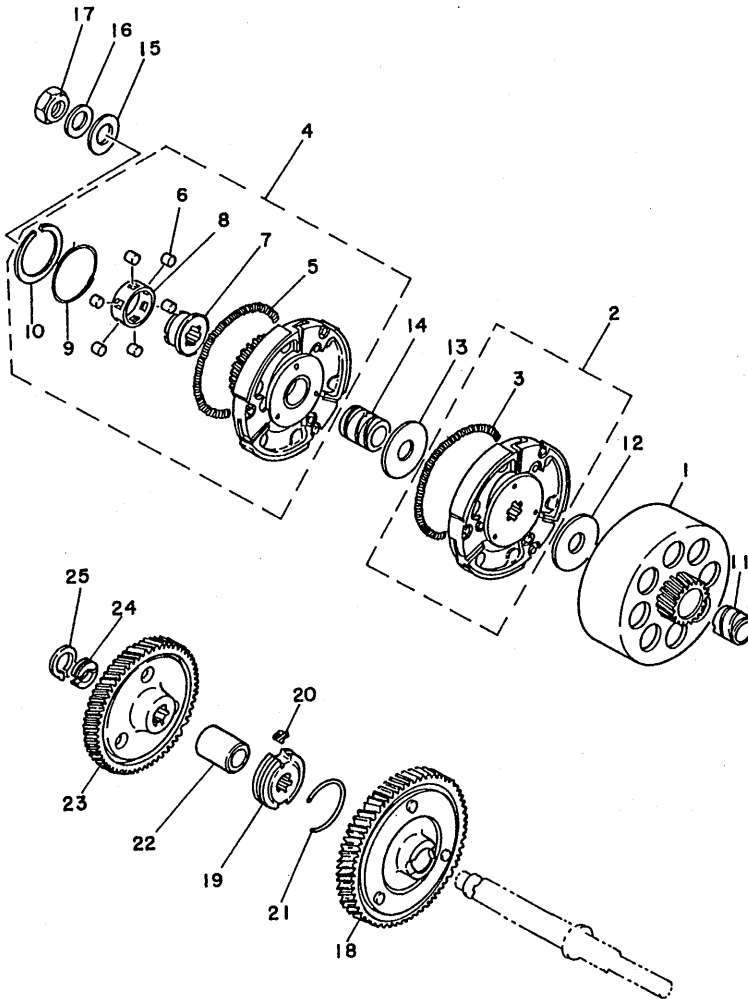


4F4511-2100

B11

FIG. 10 EMBRAYAGE

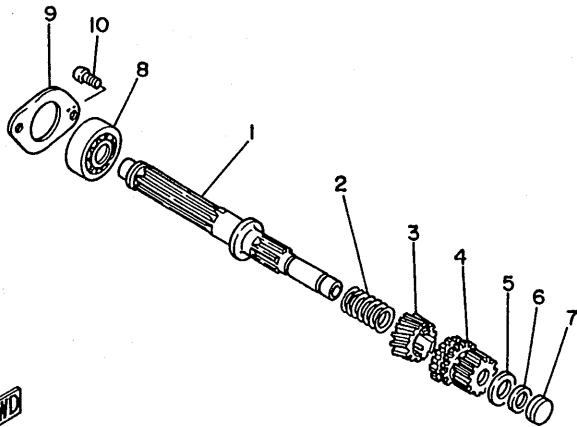
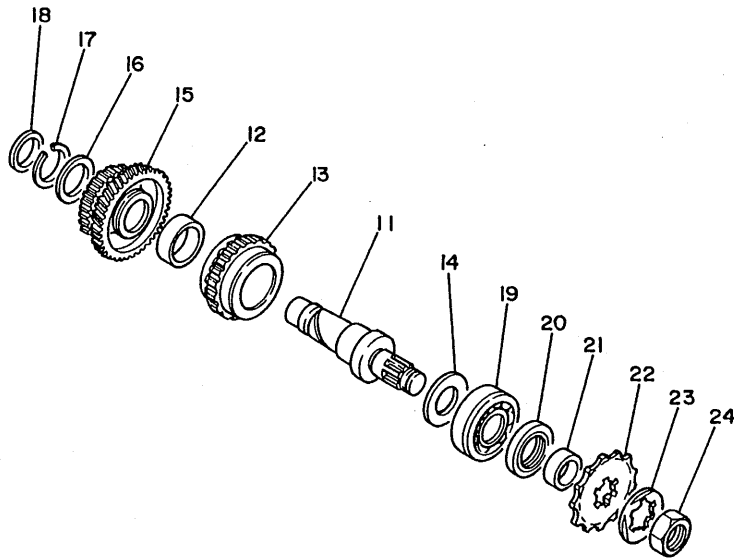
NO. REF.	NO. PIECES	DESCRIPTION	QTE	REMARQUES
1	384-16110-00	ENS ENG MENANT PRIMAIRE	1	
2	384-16620-02	SUPPORT D'EMBAYAGE	1	
3	90506-12025	.RESSORT, tension	1	
4	439-16630-00	SUPPORT D'EMBAYAGE	1	
5	90506-12139	.RESSORT, tension	1	
6	93606-06091	.GOUPILLE	6	
7	296-16512-00	.MOYEU DE CARTER D'EMBAYAGE	1	
8	384-16586-01	.CAGE	1	
9	90508-10225	.RESSORT, torsion	1	
10	93450-41030	.CIRCLIP	1	
11	90560-15119	ENTRROISE	1	
12	90201-16250	RONDELLE, plate	1	
13	90201-16250	RONDELLE, plate	1	
14	90560-15120	ENTRROISE	1	
15	90201-13409	RONDELLE, plate	1	
16	90208-13016	RONDELLE, grower conique	1	
17	90179-13073	ECROU	1	
18	1F5-16170-00	CLOCHE D'EMBAYAGE CPLTE	1	
19	517-16180-00	BOSSAGE SEULE VOIE	1	
20	384-15635-00	CLIQUET, kick	2	
21	2T4-15637-00	RESSORT, cliquet	1	
22	1L4-16176-00	COLLERETTE, entretoise	1	
23	386-16150-01	CLOCHE D'EMBAYAGE CPLTE	1	
24	137-15654-00	SUPPORT, pignon de kick	2	
25	99009-20400	CIRCLIP	1	



4F4010-0110

B12

FIG. 11 TRANSMISSION



NO. REF.	NO. PIECES	DESCRIPTION	QTE	REMARQUES
1	1L4-17411-00	ARBRE, primaire	1	
2	90501-12089	RESSORT, compression	1	
3	384-15631-00	PIGNON DE KICK 14 DTS.	1	
4	384-17121-00	2EME PIGNON PRIMAIRE 12/16DTS.	1	
5	90201-12179	RONDELLE, plate	1	
6	99009-12400	CIRCLIP	1	
7	90338-18064	PLOT	1	
8	93306-20310	ROULEMENT (B6203DU)	1	
9	296-17471-00	PLAQUE, couvercle	1	
10	92501-06012	VIS A ENCOCHE	2	
11	13F-17421-01	ARBRE, secondaire	1	
12	90560-20040	ENTRRTOISE	1	
13	13F-17210-00	1ERE PIGNON SECONDAIRE	1	
14	4A0-17216-00-10	CALE (1.0T)	1	
15	2T5-15651-01	PIGNON MILIEU DE KICK 39/24 DS	1	
16	626-45577-00-01	CALE (0.1T)	1	UR
	626-45577-00-03	CALE (0.3T)	1	UR
	626-45577-00-05	CALE (0.5T)	1	UR
17	93440-25084	CIRCLIP	1	
18	90201-21381	RONDELLE, plate	1	
19	93306-20401	ROULEMENT (B6204)	1	
20	93102-26042	JOINT SPY	1	
21	90387-20491	COLLERETTE	1	
22	93812-14035	COURONNE 14T (5171746142)	1	
23	90215-16020	RONDELLE-FREIN	1	
24	90179-16018	ECROU	1	

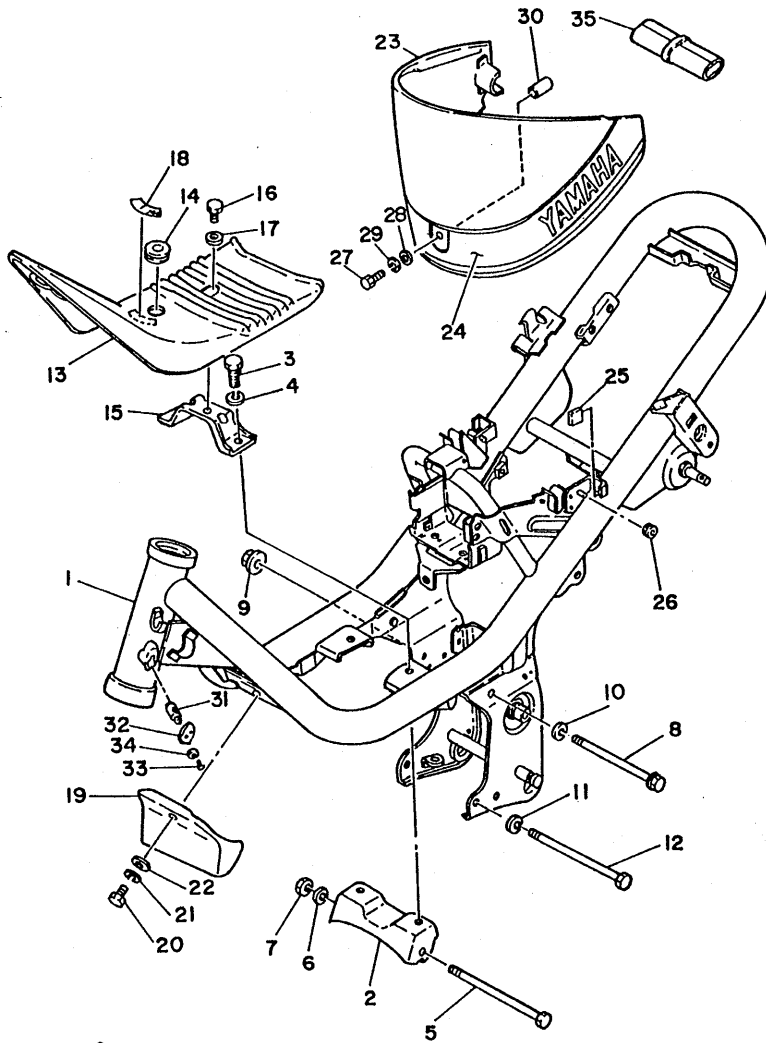


13F351-2120

B13

FIG. 12 CADRE

NO. REF.	NO. PIECES	DESCRIPTION	QTE	REMARQUES
1	41M-21110-00-E1	CADRE COMP.	1	UR CHAPPY RED
	41M-21110-00-29	CADRE COMP.	1	UR CANDY BLUE
	41M-21110-00-33	CADRE COMP.	1	UR YAMAHA BLACK
2	439-21421-00	SUPPORT, supérieur-arrière	1	
3	97021-08016	BOULON	2	
4	92990-08100	RONDELLE, grower	2	
5	90109-08386	BOULON	1	
6	92990-08100	RONDELLE, grower	1	
7	90170-08158	ECROU	1	
8	95811-08120	BOULON	1	
9	95701-08500	ECROU	1	
10	92990-08100	RONDELLE, grower	1	
11	92990-08100	RONDELLE, grower	1	
12	90101-08538	BOULON	1	
13	439-28385-01	COUVERCLE	1	
14	90480-21436	RONDELLE CAOUTCHOUC	1	
15	439-28321-00	SUPPORT, protège-jambes (G)	1	
16	97313-06016	BOULON	2	
17	90201-06052	RONDELLE, plate	2	
18	1F7-28328-00	EMBLEME	1	
19	439-21629-00	BUTOIR GARDE-BOUE	1	
20	97313-06016	BOULON	1	
21	92990-06100	RONDELLE, grower	1	
22	92901-06600	RONDELLE, plate	1	
23	561-24796-01-E1	COUVERCLE	1	UR CHAPPY RED
	561-24796-01-29	COUVERCLE	1	UR CANDY BLUE
	561-24796-01-33	COUVERCLE	1	UR YAMAHA BLACK
24	561-21783-00	EMBLEME 3	1	UR

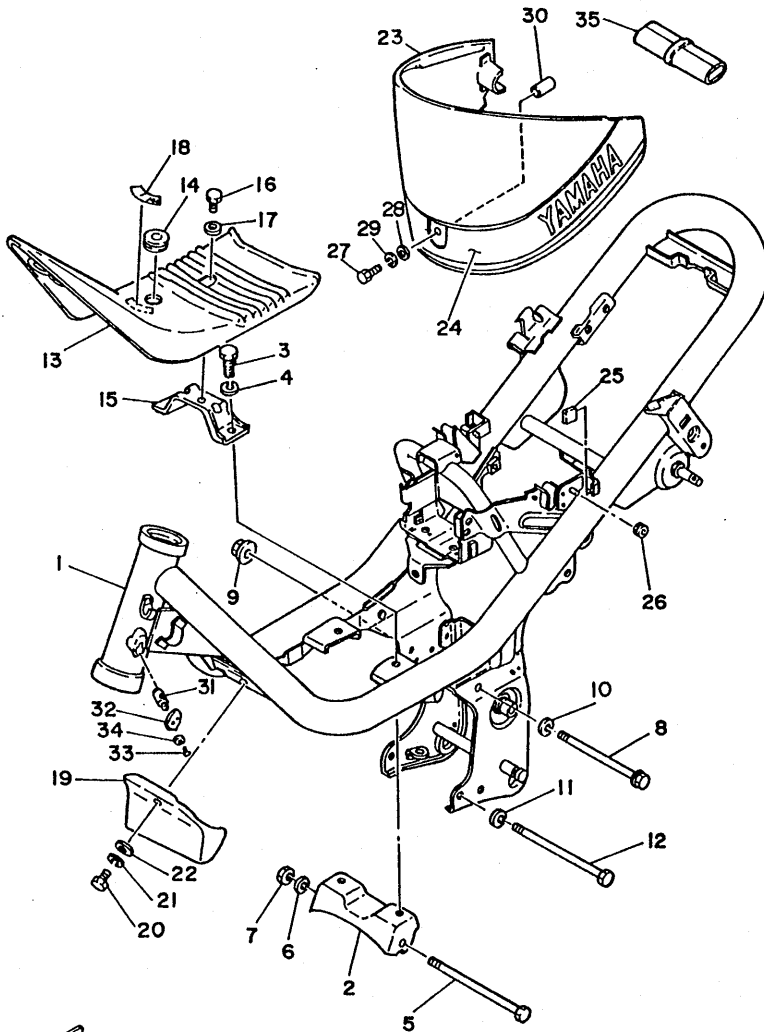


41M351-3120

B14

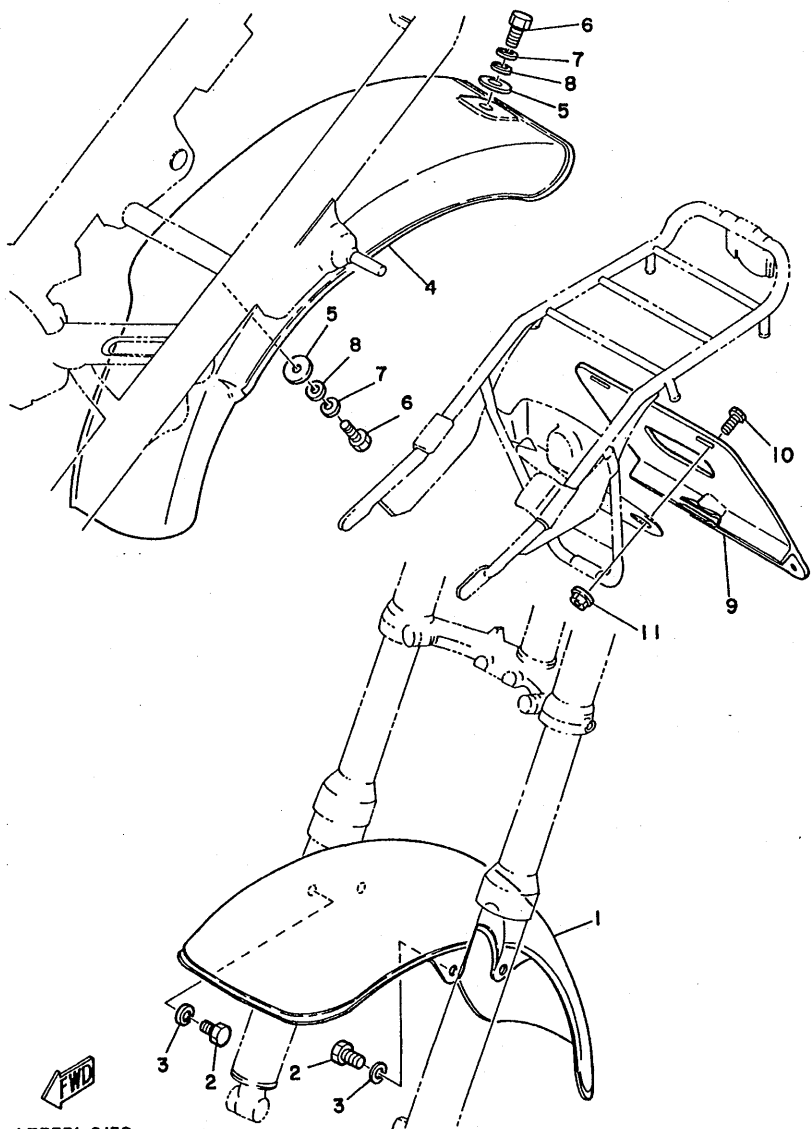
FIG. 12 CADRE

NO. REF.	NO. PIECES	DESCRIPTION	QTE	REMARQUES
24	561-21783-10	EMBLEME 3	1	UR
25	561-24723-01	SILENT-BLOC DE SELLE	2	
26	90480-10178	RONDELLE CAOUTCHOUC	2	
27	97001-06035	BOULON	1	
28	92901-06600	RONDELLE, plate	1	
29	90204-05001	RONDELLE, grower	1	
30	90387-06513	COLLERETTE	1	
31	*	CORPS, cle guidon	1	LM
32	134-23484-10	COUVERCLE D'ANTIVOL	1	
33	90269-04003	RIVET	1	
34	90208-04029	RONDELLE, grower conique	1	
35	2U2-W2810-00	TROUSSE A OUTILS	1	



4IM351-3120

B15



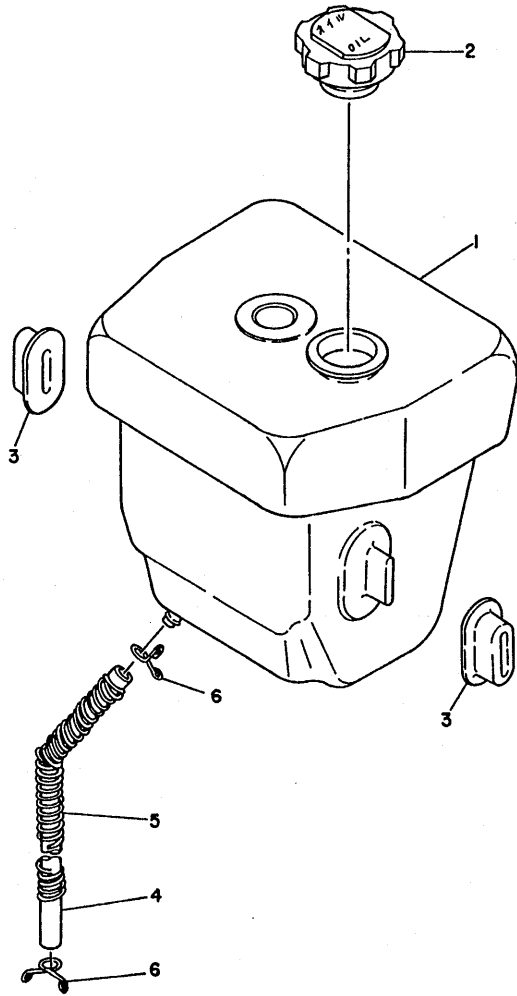
1F335I-0150

FIG. 13 PARE-BOUE

NO. REF.	NO. PIECES	DESCRIPTION	QTE	REMARQUES
1	441-21510-00-93	GARDE BOUE AV	1	CHROME-PLATED
2	97001-06012	BOULON	4	
3	92990-06100	RONDELLE, grower	4	
4	1F1-21611-00-93	GARDE BOUE AR	1	CHROME-PLATED
5	90201-06067	RONDELLE, plate	2	
6	97001-06012	BOULON	2	
7	92990-06100	RONDELLE, grower	2	
8	92901-06600	RONDELLE, plate	2	
9	550-28189-00	PLAQUE, support de numéro	1	
10	97001-06020	BOULON	2	
11	95701-06500	ECROU	2	

FIG. 14 RESERVOIR A HUILE

NO. REF.	NO. PIECES	DESCRIPTION	QTE	REMARQUES
1	4F4-21751-01	RESERVOIR A HUILE	1	
2	52W-21770-00	CABOCHON DE RESERVOIR A HUILE	1	
3	439-21778-01	AMORTISSEUR 1, positionnement	2	
4	90445-09252	DURITE	1	
5	90504-06020	RESSORT, compression	1	
6	90467-08003	JONC	2	

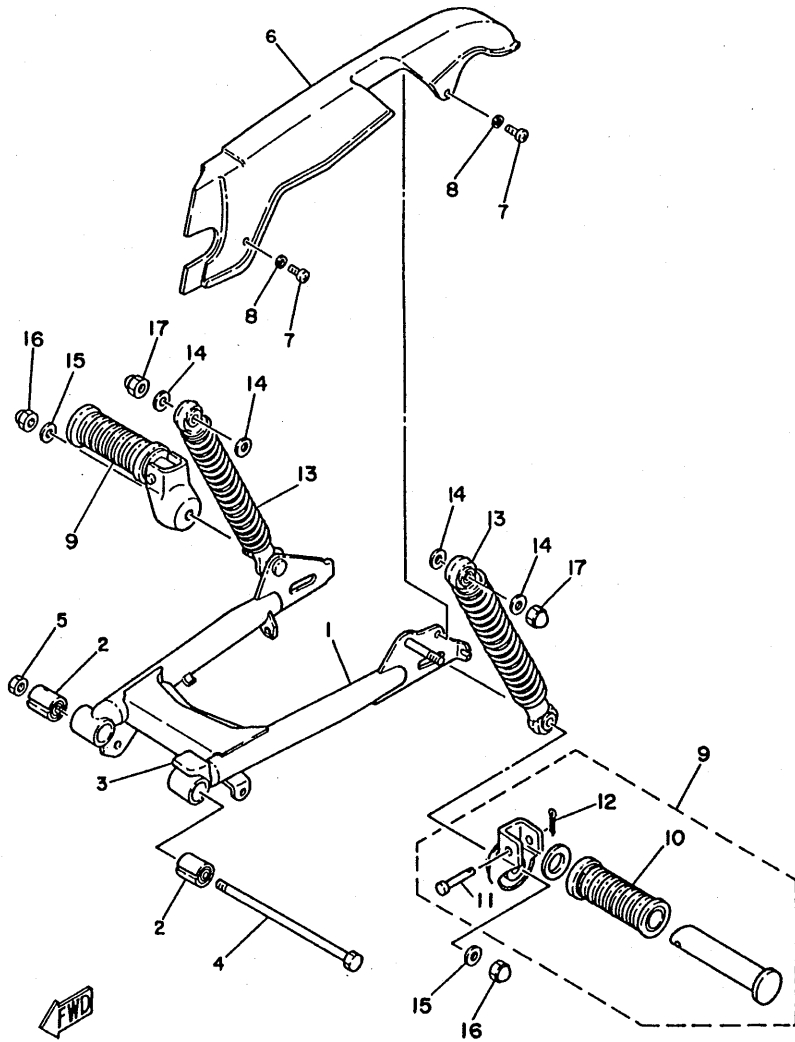


4F4010-0160

C3

FIG. 15 BRAS ARRIERE. SUSPENSION

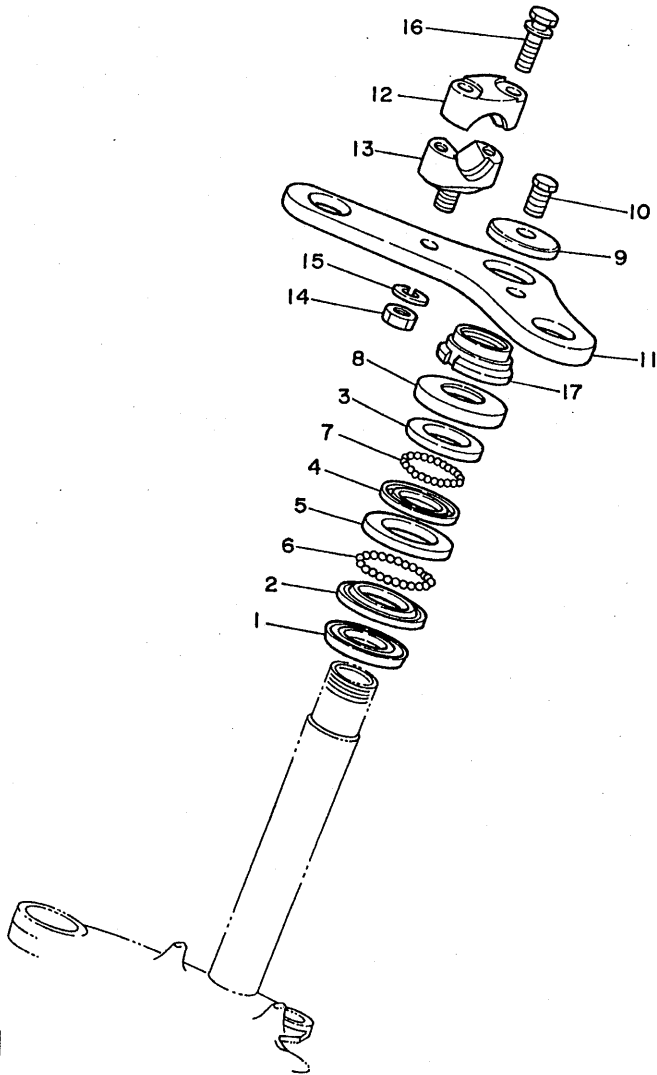
NO. REF.	NO. PIECES	DESCRIPTION	QTE	REMARQUES
1	41M-22110-00-33	BRAS ARRIERE COMP.	1	YAMAHA BLACK
2	102-22123-00	BAGUE	2	
3	395-22151-00	JOINT, protecteur	1	
4	336-22141-00	AXE, pivot	1	
5	95601-10100	ECROU, u	1	
6	41M-22311-00	CARTER, chaîne	1	
7	98501-05010	VIS	2	
8	90201-05033	RONDELLE, plate	2	
9	1L7-27430-00	REPOSE-PIEDS AR 1	2	
10	120-27433-00	.GARNITURE, repose-pieds, ar	1	
11	90240-06009	.BOULON, à goupille	1	
12	91401-16015	.GOUPILLE FENDUE	1	
13	41M-22210-00	AMORTISSEUR, arrière	2	
14	90201-12190	RONDELLE, plate	4	
15	90201-12190	RONDELLE, plate	2	
16	95303-12800	ECROU, borgne	2	
17	95303-12800	ECROU, borgne	2	



41M351-3150

C4

FIG. 16 DIRECTION

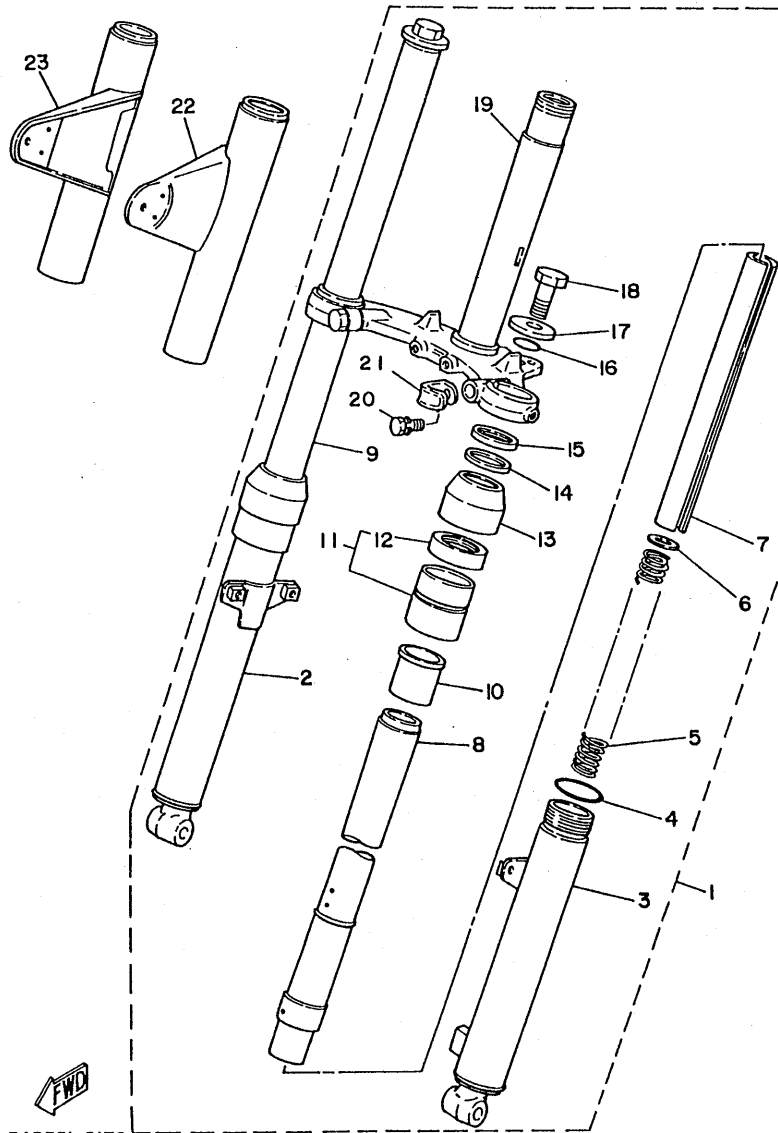


NO. REF.	NO. PIECES	DESCRIPTION	QTE	REMARQUES
1	164-23462-00	JOINT, direction	1	
2	156-23411-00	BAGUE 1, à billes	1	
3	122-23411-00	BAGUE 1, à billes	1	
4	122-23412-00	BAGUE 2, à billes	1	
5	156-23412-00	BAGUE 2, à billes	1	
6	93503-16010	BILLE	22	
7	93501-04011	BILLE	19	
8	122-23416-00	COUVERCLE, bague à billes 2	1	
9	90209-10021	RONDELLE	1	
10	90105-10006	BOULON, avec rondelle	1	
11	439-23435-02-35	TE DE FOURCHE SUPERIEUR	1	SILVER
12	122-23441-00	SUPPORT, superieur de guidon	2	
13	122-23442-02	SUPPORT, inférieur de guidon	2	
14	95303-10600	ECROU	2	
15	92901-10100	RONDELLE, grower	2	
16	90119-06017	BOULON, avec rondelle	4	
17	90179-25051	ECROU	1	

IF3351-0180

C5

FIG. 17 FOURCHE AVANT

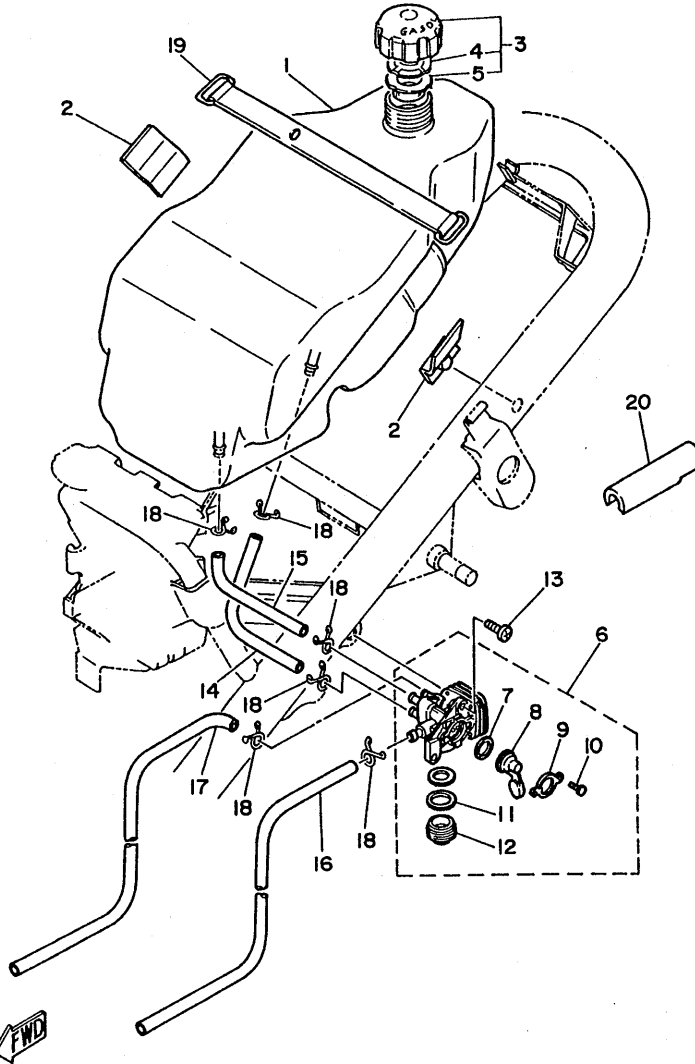


NO. REF.	NO. PIECES	DESCRIPTION	QTE	REMARQUES
1	511-23101-F2	FOURCHE AVANT COMPLETE	1	
2	439-23136-00-35	.BAS DE FOURCHE	1	SILVER
3	439-23126-00-35	.BAS DE FOURCHE	1	SILVER
4	207-23147-00	.JOINT TORIQUE	2	
5	1F2-23141-00	.RESSORT, fourche avant	1	
6	290-23149-00	.RONDELLE, supède fourche nue	2	
7	1F2-23166-00	.ENTRETOISE,	1	
8	439-23124-00	.TUBE DE FOURCHE NUE	1	
9	439-23134-00	.TUBE DE FOURCHE NUE	1	
10	109-23125-00	.COUSSINET, coulissant 1	2	
11	290-23150-01	.ECROU EXTERNE COMP.	2	
12	109-23145-01	..JOINT SPY	2	
13	290-23144-00	.JOINT, anti-poussière	2	
14	164-23163-00	.JOINT	2	
15	354-23115-90	.GUIDE, superieur de couvercle	2	
16	307-23114-00	.JOINT	2	
17	122-23112-00	.RONDELLE, chapeau	2	
18	395-23111-00	.BOULON, chapeau	2	
19	551-23340-31-33	.TE DE FOURCHE INFERIEUR	1	YAMAHA BLACK
20	1M3-23346-00	.BOULON 1	2	
21	260-23318-40	.SUPPORT DE CABLE	1	
22	439-23121-00-E1	COUVERCLE, superieur 1	1	UR CHAPPY RED
	439-23121-00-29	COUVERCLE, superieur 1	1	UR CANDY BLUE
	439-23121-00-33	COUVERCLE, superieur 1	1	UR YAMAHA BLACK
23	439-23131-00-E1	COUVERCLE, superieur 2	1	UR CHAPPY RED
	439-23131-00-29	COUVERCLE, superieur 2	1	UR CANDY BLUE
	439-23131-00-33	COUVERCLE, superieur 2	1	UR YAMAHA BLACK

FWD
3AR351-8170

C6

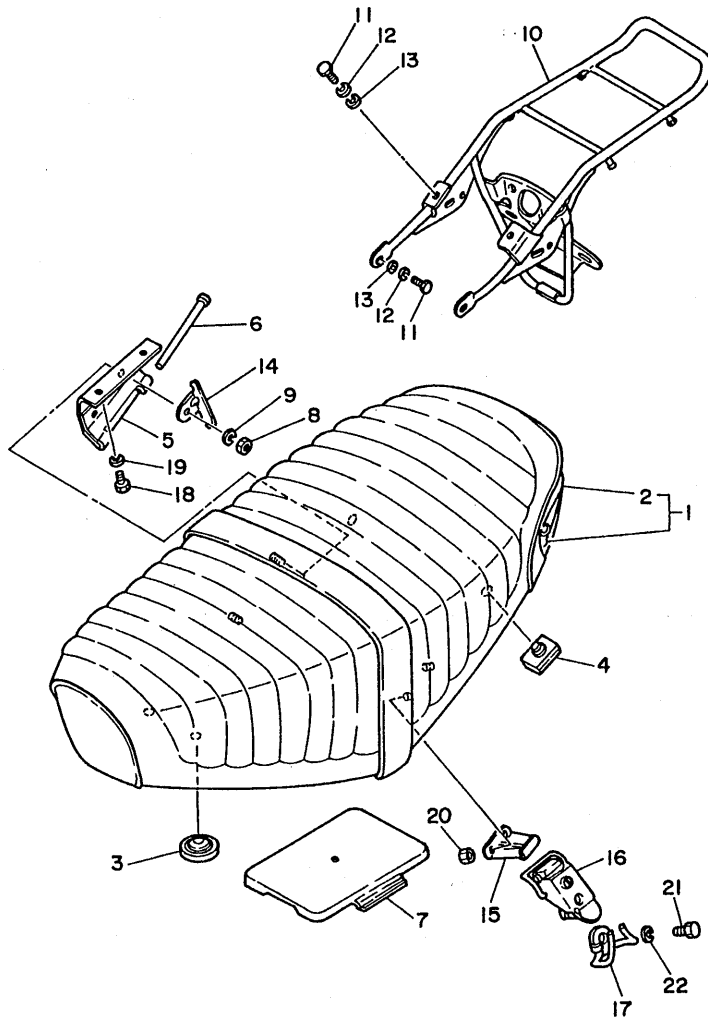
FIG. 18 RESERVOIR A CARBURANT



NO. REF.	NO. PIECES	DESCRIPTION	QTE	REMARQUES
1	1L4-24111-00	RESERVOIR, à essence	1	
2	439-24182-00	SILENT-BLOC	2	
3	1L4-24610-00	BOUCHON	1	
4	1L4-24615-00	.JOINT 1, plaque	1	
5	1L4-24616-00	.JOINT 2, plaque	1	
6	439-24500-01	ROBINET A ESSENCE	1	
7	266-24523-00	.SOUPAPE	1	
8	439-24524-00	.LEVIER, robinet	1	
9	296-24518-00	.RONDELLE ONDULEE	1	
10	98501-03006	.VIS	2	
11	266-24522-00	.JOINT	1	
12	266-24521-01	.CUVETTE, filtre	1	
13	92501-06014	VIS A ENCOCHE	2	
14	439-24311-00	DURITE A ESSENCE	1	
15	90445-09083	DURITE	1	
16	90445-09304	DURITE	1	
17	439-24317-00	DURITE 7	1	
18	90467-08003	JONC	6	
19	561-24173-00	COLLIER 1, fix de réservoir	1	
20	439-24181-00	SILENT-BLOC	2	

FWD
13F351-2201

FIG. 19 SELLE. PORTE-BAGAGES



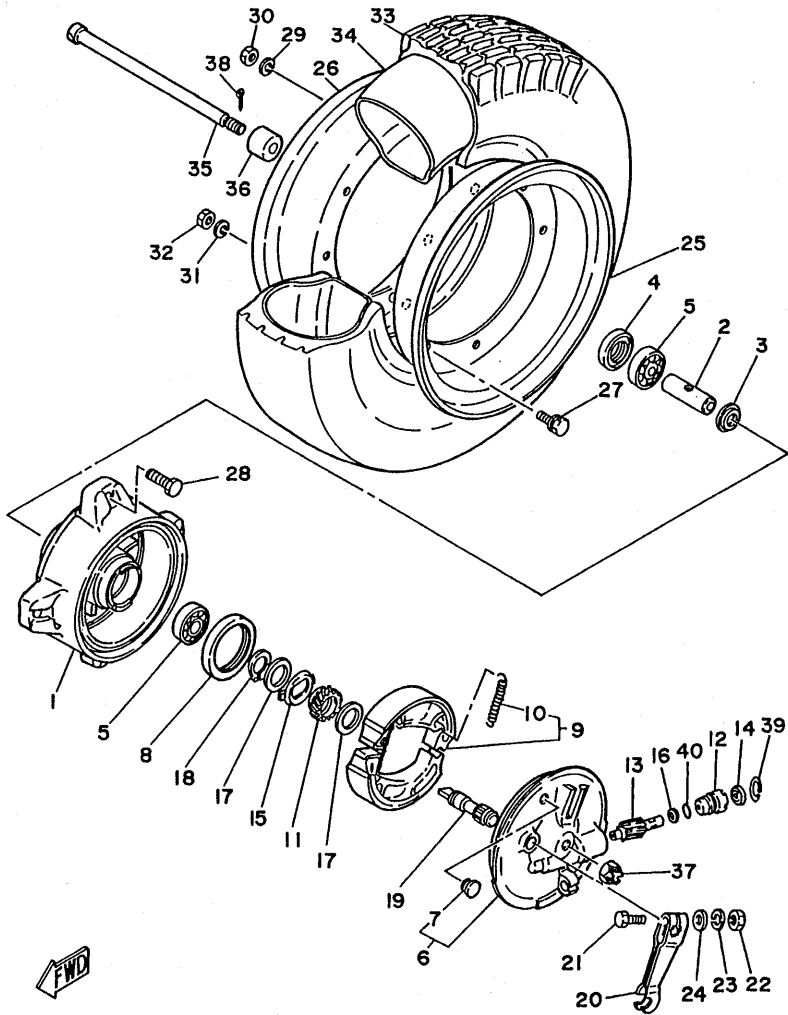
NO. REF.	NO. PIECES	DESCRIPTION	QTE	REMARQUES
1	562-W2472-02	JEU DE SELLE BIPLACE	1	
2	562-24731-02	.COUVRE, selle	1	
3	1L9-24741-00	PASTILLE DE SELLE	1	
4	214-24724-00	SILENT-BLOC DE SELLE	2	
5	561-24726-00	CHARNIERE, selle	1	
6	1K8-24774-00	GOUPILLE	1	
7	395-28185-00	COUVERCLE	1	
8	95303-06600	ECROU	2	
9	92990-06100	RONDELLE, grower	2	
10	1L4-24810-00	PORTE-BAGAGES	1	
11	97001-06014	BOULON	4	
12	92990-06100	RONDELLE, grower	4	
13	92901-06600	RONDELLE, plate	4	
14	561-24768-02	BUTEE	1	
15	1F1-24728-00	SUPPORT, selle	1	
16	1K8-24705-00	ANTIVOL DE SELLE	1	
17	341-24818-02	CROCHET, casque	1	
18	97001-06012	BOULON	2	
19	92901-06600	RONDELLE, plate	2	
20	95303-06600	ECROU	2	
21	97001-06025	BOULON	1	
22	92901-06600	RONDELLE, plate	1	



13F351-2211

FIG. 20 ROUE AVANT

NO. REF.	NO. PIECES	DESCRIPTION	QTE	REMARQUES
1	439-25111-01-35	MOYEU, avant	1	SILVER
2	90560-10104	ENTRRTTOISE	1	
3	195-25,115-00	BRIDE, entretoise 1	1	
4	93106-20001	JOINT SPY	1	
5	93306-30003	ROULEMENT (B6300Z)	2	
6	393-25016-10-35	FLASQUE DE FREIN CPLT	1	SILVER
7	90480-10068	.RONDELLE CAOUTCHOUC	1	
8	93105-47007	JOINT SPY	1	
9	563-W2534-00	KIT DE MACHOIRE DE FREIN 2	1	
10	90506-15260	.RESSORT, tension	2	
11	439-25135-00	PIGNON D'ENTRAINEMENT	1	
12	109-25136-00	BAGUE	1	
13	439-25138-00	PIGNON DE COMPTEUR	1	
14	93104-07003	JOINT SPY	1	
15	183-25149-00	PRISE, compteur	1	
16	90201-07076	RONDELLE, plate	1	
17	90201-20269	RONDELLE, plate	2	
18	99009-20400	CIRCLIP	1	
19	122-25351-02	AXE A CAME	1	
20	109-25155-00	LEVIER, axe à came	1	
21	90101-06278	BOULON	1	
22	95303-06600	ECROU	1	
23	92990-06100	RONDELLE, grower	1	
24	92901-06600	RONDELLE, plate	1	
25	1L4-25337-00-35	PANNEAU 1, roue	1	SILVER
26	1L4-25347-00-35	PANNEAU 2, roue	1	SILVER
27	90119-08023	BOULON, avec rondelle	4	
28	90101-08249	BOULON	4	

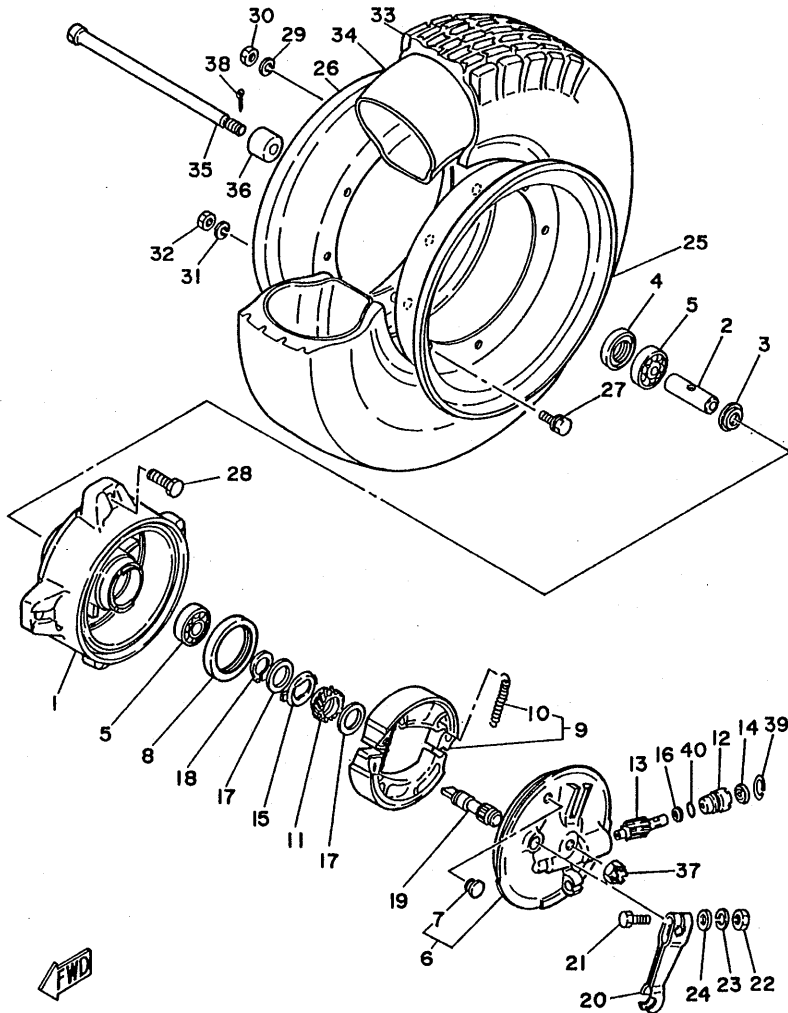


13F351-2221

C9

FIG. 20 ROUE AVANT

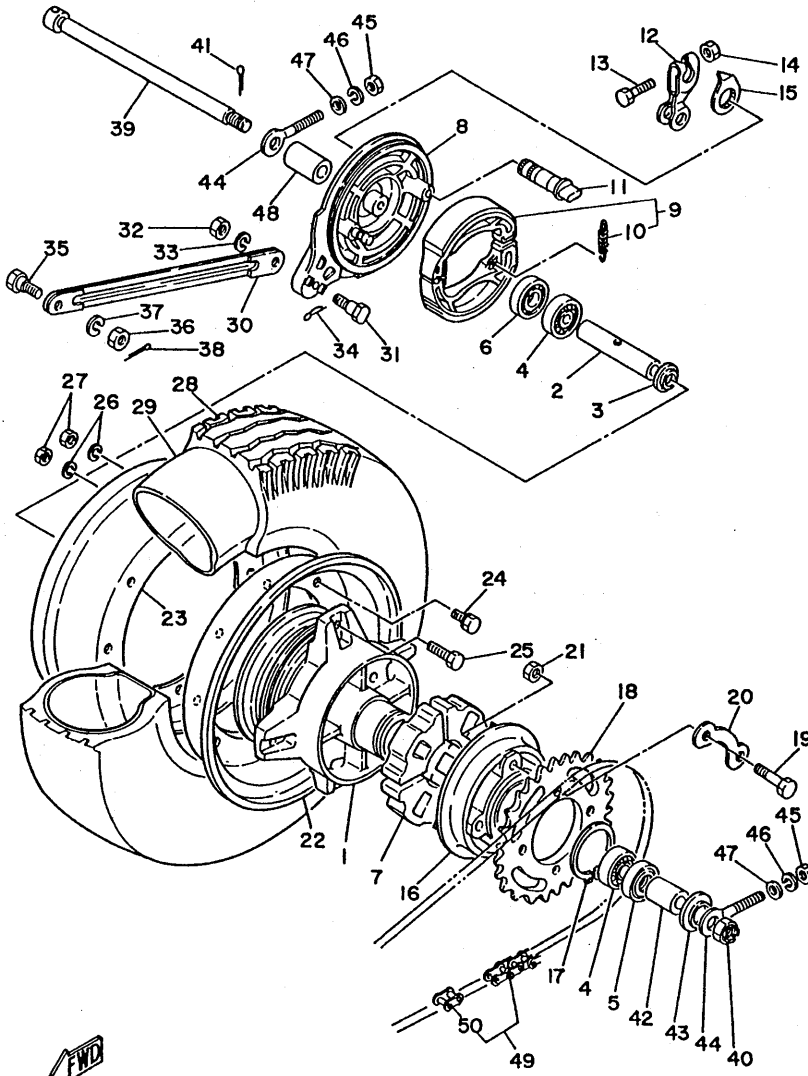
NO. REF.	NO. PIECES	DESCRIPTION	QTE	REMARQUES
29	92990-08100	RONDELLE, grower	4	
30	95303-08600	ECROU	4	
31	92990-08100	RONDELLE, grower	4	
32	95303-08600	ECROU	4	
33	94140-081M1	PNEU (4.00- 8)	1	
34	94240-08136	TUBE (4.00- 8)	1	
35	439-25181-01	AXE, roue	1	
36	90387-10081	COLLERETTE	1	
37	90171-10004	ECROU, crénelé	1	
38	91401-20020	GOUPILLE FENDUE	1	
39	102-25137-00	JONC, butée	1	
40	93210-14104	JOINT TORIQUE	1	



13F351-2221

C10

FIG. 21 ROUE ARRIERE



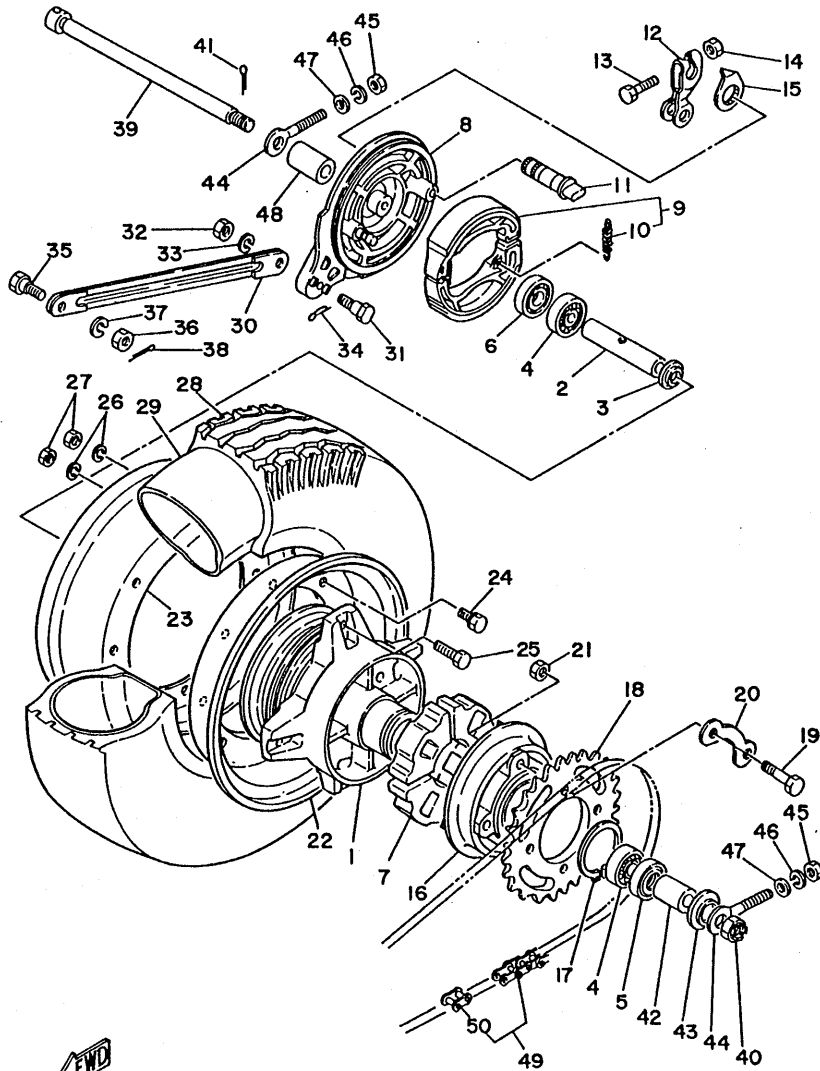
NO. REF.	NO. PIECES	DESCRIPTION	QTE	REMARQUES
1	561-25311-00	MOYEU, arrière	1	
2	90560-12110	ENTRRTTOISE	1	
3	109-25315-00	BRIDE, entretoise	1	
4	93306-30109	ROULEMENT	2	
5	93106-20002	JOINT SPY	1	
6	93104-21016	JOINT SPY	1	
7	304-25364-01	AMORTISSEUR	4	
8	3E1-25321-00-35	FLASQUE DE FREIN	1	SILVER
9	5G3-W2534-00	KIT DE MACHOIRE DE FREIN 2	1	
10	90506-15260	.RESSORT, tension	2	
11	3Y6-25351-00	AXE A CAME	1	
12	5T9-25355-00	LEVIER, axe à came	1	
13	90101-06278	BOULON	1	
14	95303-06600	ECROU	1	
15	3E1-2513A-00	PLAQUE INDICATION	1	
16	561-25366-00	MOYEU D'EMBRAYAGE	1	
17	93410-47030	CLIPS	1	
18	21W-25432-10-33	PIGNON SORTIE DE B.V. (32D)	1	YAMAHA BLACK
19	90101-08672	BOULON	4	
20	102-25412-00	RONDELLE	2	
21	90170-08366	ECROU	4	
22	1L4-25337-00-35	PANNEAU 1, roue	1	SILVER
23	1L4-25347-00-35	PANNEAU 2, roue	1	SILVER
24	90119-08023	BOULON, avec rondelle	4	
25	90101-08249	BOULON	4	
26	92990-08100	RONDELLE, grower	8	
27	95303-08600	ECROU	8	
28	94140-08747	PNEU (4.00- 8)	1	



41M351-3211

C11

FIG. 21 ROUE ARRIERE



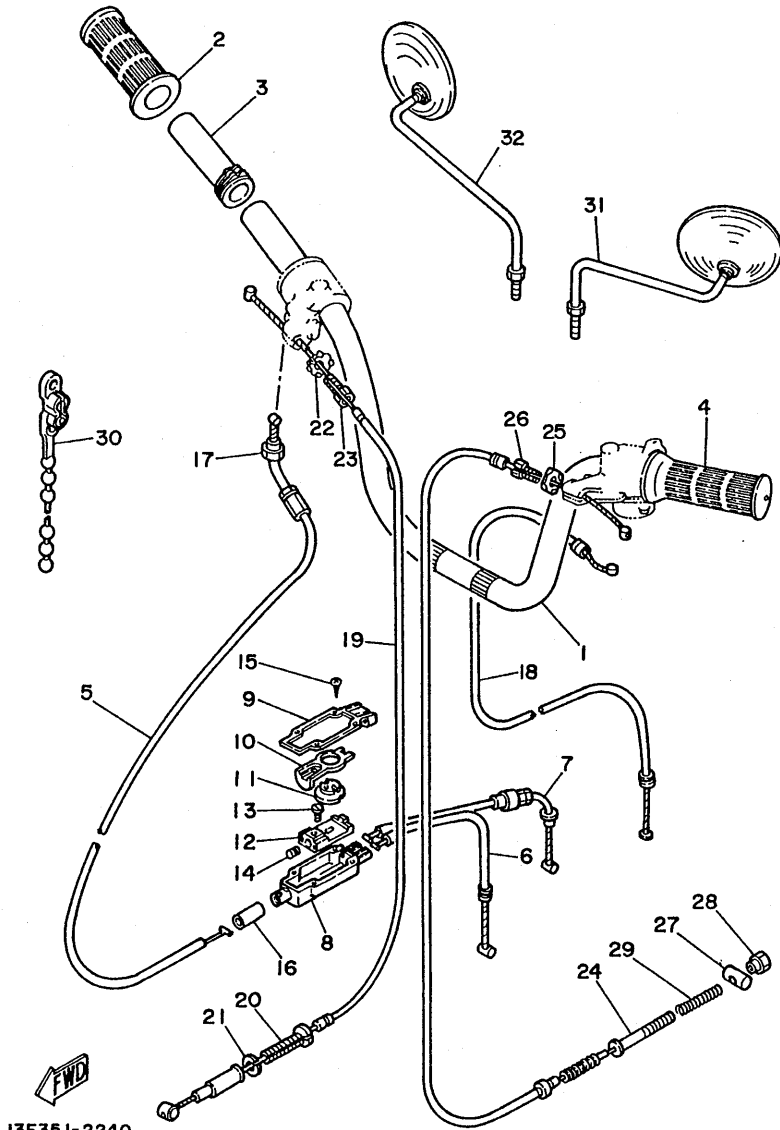
NO. REF.	NO. PIECES	DESCRIPTION	QTE	REMARQUES
29	94240-08136	TUBE (4.00- 8)	1	
30	353-25371-00	BARRE, tension	1	
31	90109-08183	BOULON	1	
32	95303-08700	ECROU	1	
33	92990-08100	RONDELLE, grower	1	
34	90468-10050	JONC	1	
35	90109-08368	BOULON	1	
36	95303-08700	ECROU	1	
37	92990-08100	RONDELLE, grower	1	
38	91401-20015	GOUPILLE FENDUE	1	
39	439-25381-01	AXE, roue	1	
40	90171-12005	ECROU, crénelé	1	
41	91401-30025	GOUPILLE FENDUE	1	
42	90387-120F9	COLLERETTE	1	
43	561-25367-00	CACHE ANTI-POUSSIÈRE DE MOYEU	1	
44	102-25389-00	TENDEUR 2, chaîne	2	
45	95303-06600	ECROU	2	
46	92990-06100	RONDELLE, grower	2	
47	90201-061A5	RONDELLE, plate	2	
48	90387-12412	COLLERETTE	1	
49	94580-52094	CHAINE	1	
50	94680-52001	.CHAINE (D.I.D.-420M)	1	

4IM351-3211

C12

FIG. 22 GUIDON. CABLE

NO. REF.	NO. PIECES	DESCRIPTION	QTE	REMARQUES
1	2T5-26111-00	GUIDON	1	
2	395-26242-00	POIGNEE (D)	1	
3	395-26243-00	DURITE, guide d'accélérateur	1	
4	395-26241-00	POIGNEE (G)	1	
5	2T5-26311-00	CABLE 1, accélérateur	1	
6	1F0-26312-00	CABLE 2, accélérateur	1	
7	2T5-26321-00	CABLE, pompe	1	
8	2T5-26261-01	CONNECTEUR, câble	1	
9	2T5-26262-00	BOUCHON DE CONNECTEUR DE CABLE	1	
10	2T5-26274-00	GUIDE, rotor	1	
11	2T5-26273-00	ROTOR	1	
12	2T5-26244-00	COULISSEAU, accélérateur	1	
13	2T5-26267-00	GOUPILLE	1	
14	90501-05512	RESSORT, compression	1	
15	90167-03004	VIS, tête fraisée	2	
16	156-26329-00	BOUCHON, caoutchouc	1	
17	90170-10038	ECROU	1	
18	439-26331-00	CABLE, starter	1	
19	439-26341-00	CABLE, frein	1	
20	90123-06011	BOULON	1	
21	90179-06143	ECROU	1	
22	395-26323-00	ECROU, réglage	1	
23	90123-08013	BOULON	1	
24	439-26351-01	CABLE, frein	1	
25	395-26323-00	ECROU, réglage	1	
26	90123-08046	BOULON	1	
27	90249-12008	GOUPILLE	1	
28	90179-06176	ECROU	1	

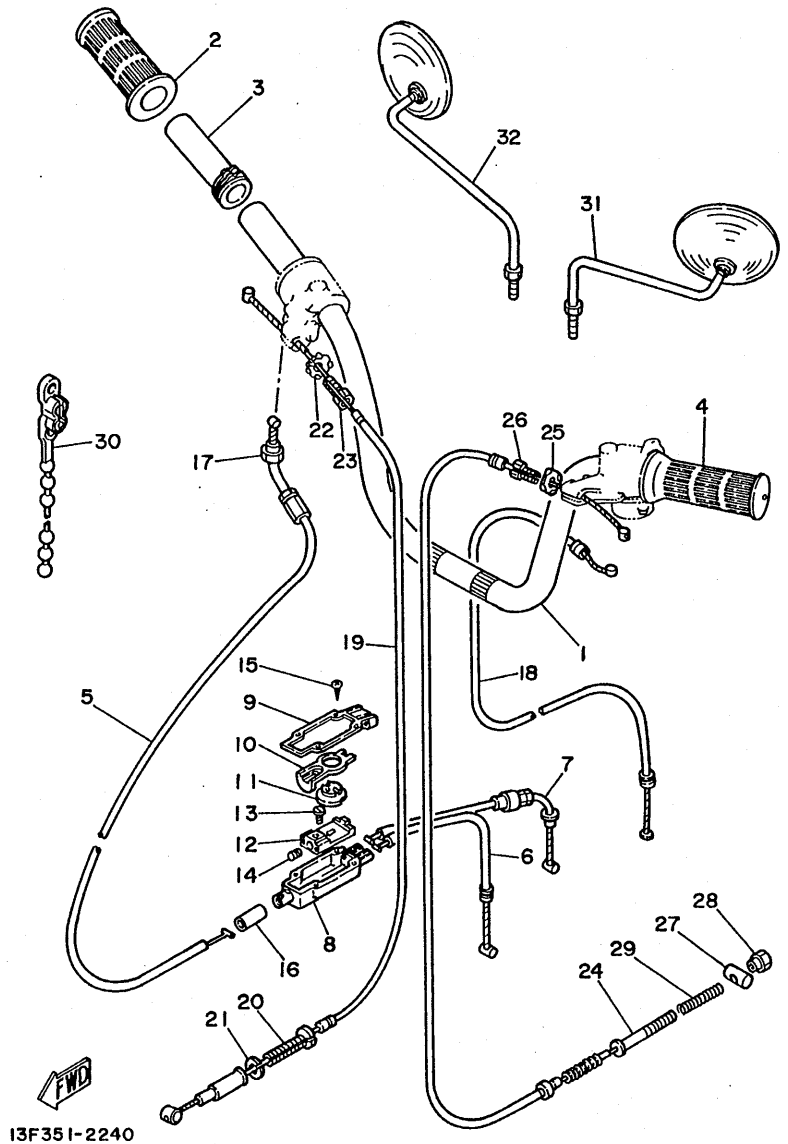


13F351-2240

C13

FIG. 22 GUIDON. CABLE

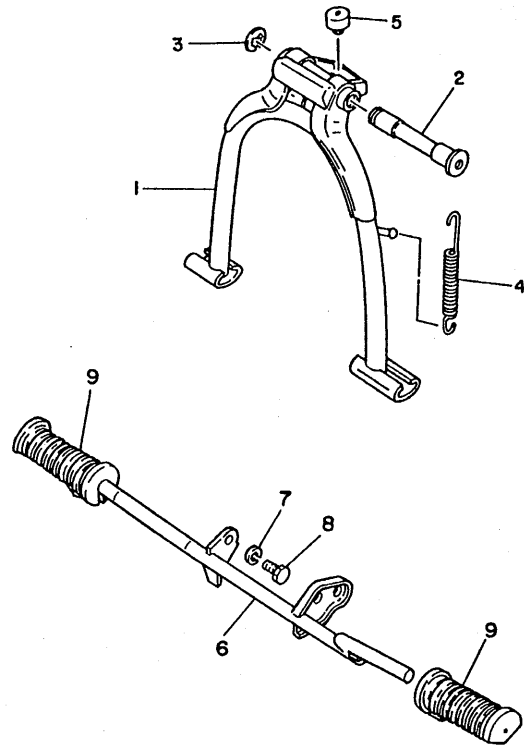
NO. REF.	NO. PIECES	DESCRIPTION	QTE	REMARQUES
29	90501-10245	RESSORT, compression	1	
30	90464-20031	BRIDE	1	
31	257-26290-21	RETROVISEUR (G)	1	
32	257-26290-71	RETROVISEUR (D)	1 AP	



13F351-2240

C14

FIG. 23 SUPPORT. REPOSE-PIED



NO. REF.	NO. PIECES	DESCRIPTION	QTE	REMARQUES
1	439-27111-03-33	BEQUILLE, centrale	1	YAMAHA BLACK
2	439-27112-00	AXE, béquille centrale	1	
3	93430-12008	CLIPS	1	
4	90506-26270	RESSORT, tension	1	
5	1M3-27114-00	BUTEE, béquille centrale	1	
6	41M-27411-00	REPOSE-PIEDS 1	1	
7	92990-08100	RONDELLE, grower	1	
8	90101-08287	BOULON	1	
9	441-27413-01	GARNITURE, repose-pieds	2	

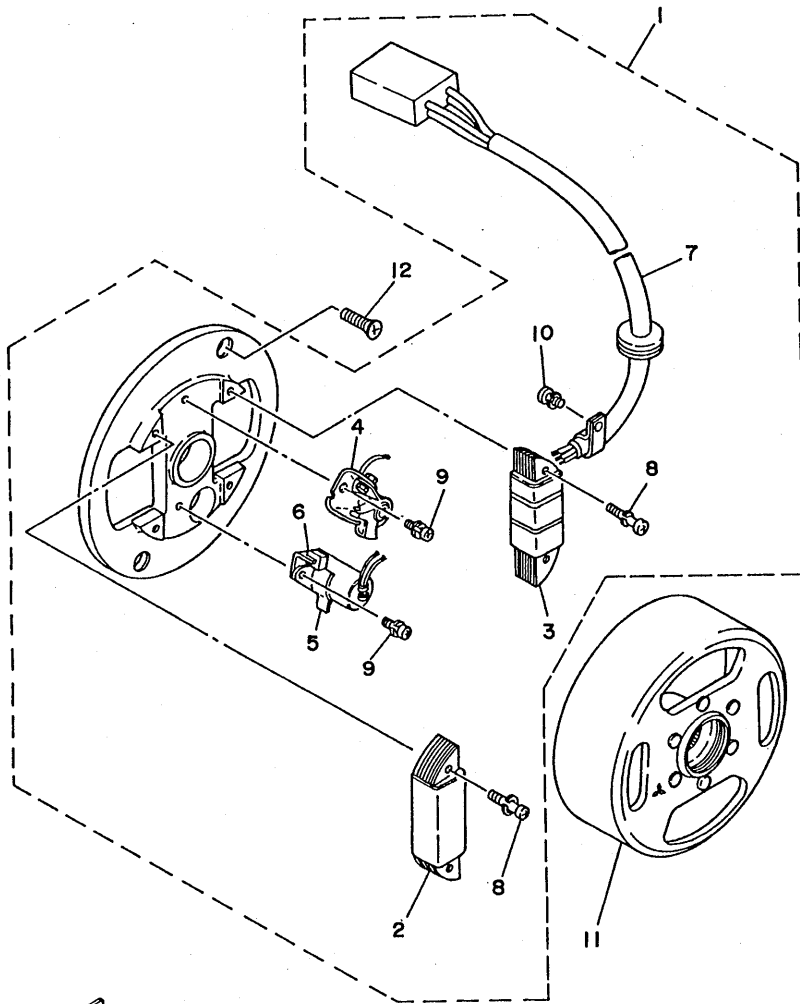


41M351-3230

C15

FIG. 24 GENERATRICE

NO. REF.	NO. PIECES	DESCRIPTION	QTE	REMARQUES
1	13F-81310-20	BASE	1	
2	2M4-81312-20	.BOBINE, alimentation	1	
3	5N6-81313-20	.BOBINE, éclairage 1	1	
4	2A6-81321-20	.RUPTEUR COMPLET	1	
5	1K8-81325-20	.CONDENSATEUR 1	1	
6	116-81331-20	.LUBRIFICATEUR	1	
7	13F-81315-20	.FIL	1	
8	97602-04125	.VIS	4	
9	110-81346-21	.VIS, helicoidale	2	
10	110-81345-21	.VIS, tête tronconique	1	
11	520-81350-20	COMPLET	1	
12	98701-05016	VIS	2	

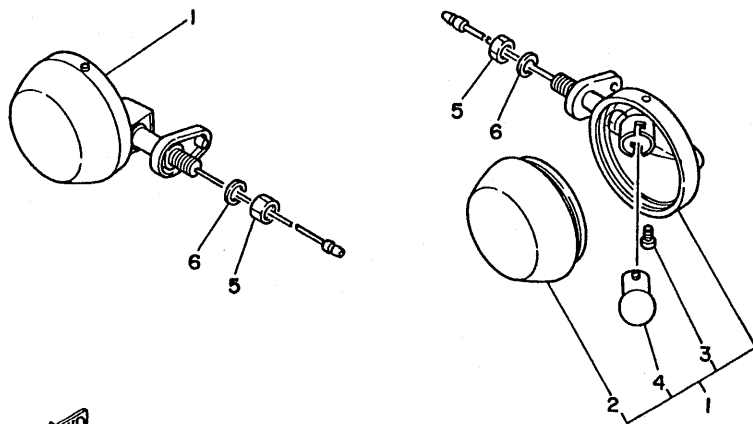
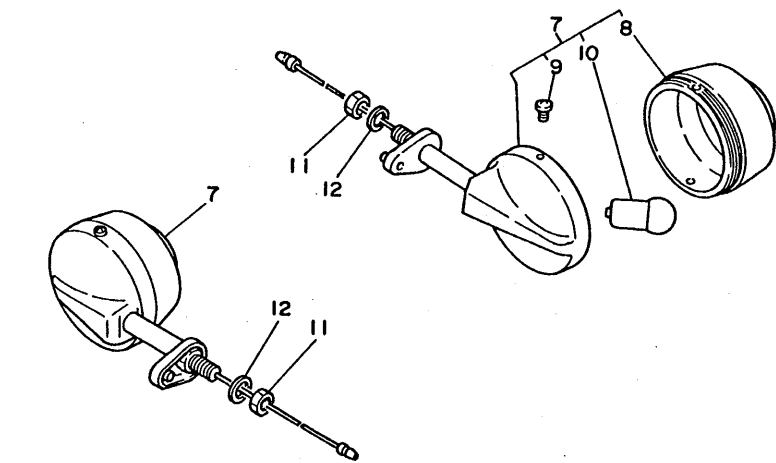


13F351-2031

D2

FIG. 25 CLIGNOTANT

NO. REF.	NO. PIECES	DESCRIPTION	QTE	REMARQUES
1	2M5-83310-N0-93	CLIGNOTANT AVANT 1 CPLT	2	CHROME-PLATED
2	1Y1-83312-01	.CABOCHON, de clignotant	1	
3	2N3-83333-N0	.VIS, fixation de cabochon	2	
4	152-83311-10	.AMPOULE (6V-10W)	1	
5	95303-08600	ECROU	2	
6	92990-08100	RONDELLE, grower	2	
7	2T5-83330-N0-93	CLIGNOTANT AR 1 CPLT.	2	CHROME-PLATED
8	1Y1-83312-01	.CABOCHON, de clignotant	1	
9	2N3-83333-N0	.VIS, fixation de cabochon	2	
10	152-83311-10	.AMPOULE (6V-10W)	1	
11	95303-08600	ECROU	2	
12	92990-08100	RONDELLE, grower	2	

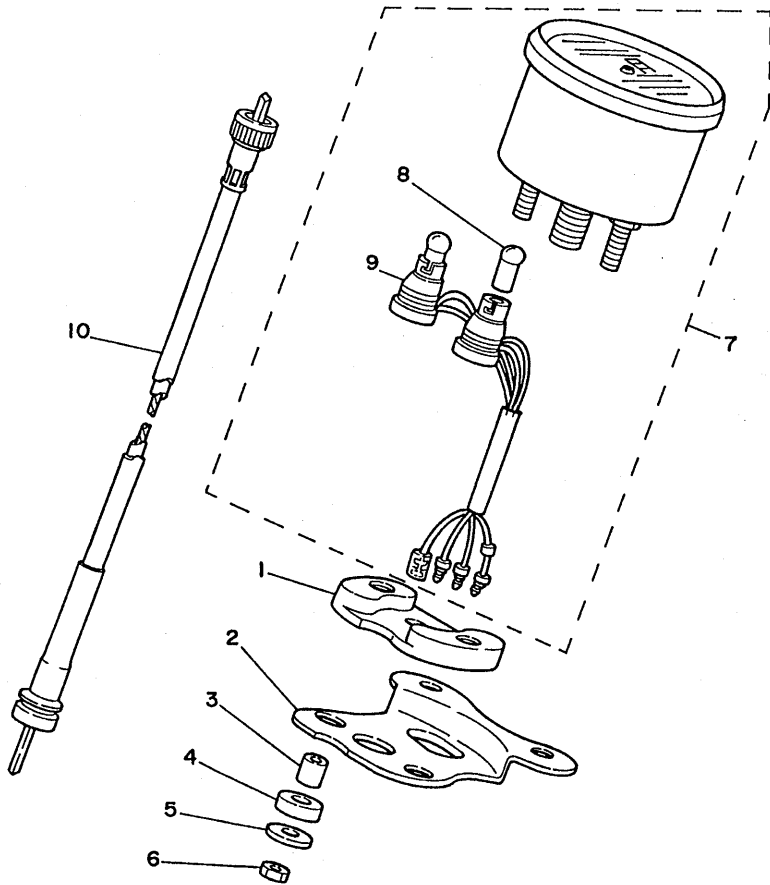


41M351-3250

D3

FIG. 26 COMPTEUR

NO. REF.	NO. PIECES	DESCRIPTION	QTE	REMARQUES
1	355-83513-00	AMORTISSEUR	1	
2	439-83519-00-33	SUPPORT, compteur	1	YAMAHA BLACK
3	355-83522-00	COLLIER	2	
4	355-83526-00	AMORTISSEUR 2	2	
5	90201-06412	RONDELLE, plate	2	
6	95303-06600	ECROU	2	
7	1F1-83510-10	COMPTEUR DE VITESSE	1	
8	122-83516-10	.AMPOULE (6V-3W)	2	
9	2T5-83520-50	.AMPEREMETRE CPLT	1	
10	3T5-83550-80	CABLE DE COMPTEUR	1	

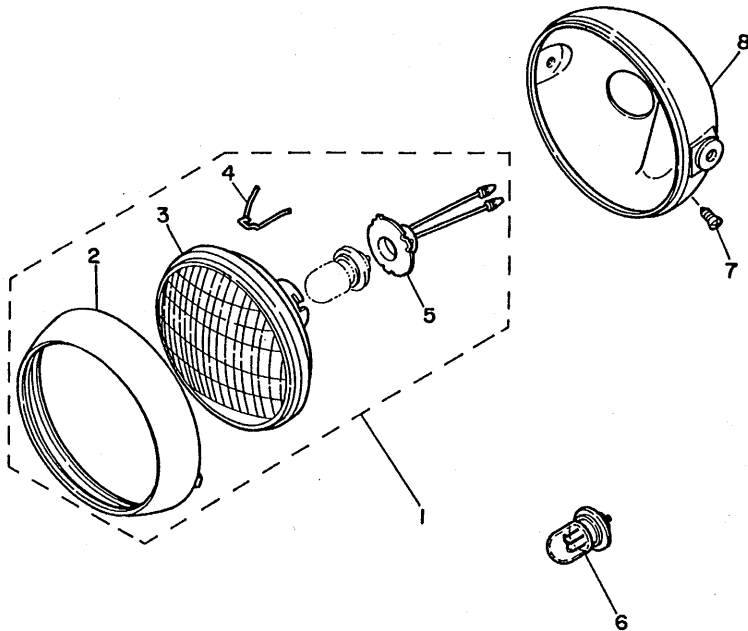


I3F35I-2271

D4

FIG. 27 PHARE

NO. REF.	NO. PIECES	DESCRIPTION	QTE	REMARQUES
1	41M-84103-20	BLOC OPTIQUE DE PHARE CPLT	1	
2	195-84315-01	.PORTIERE DE PHARE	1	
3	468-84120-40	.OPTIQUE COMPLET	1	
4	195-84324-00	.RESSORT, réflecteur	3	
5	468-84112-40	.DOUILLE	1	
6	*	AMPOULE, phare	1	LM
7	90152-05005	VIS, tête noyée	1	
8	241-84311-00-E1	CORPS, phare	1	UR CHAPPY RED
	241-84311-00-29	CORPS, phare	1	UR CANDY BLUE
	241-84311-00-33	CORPS, phare	1	UR YAMAHA BLACK

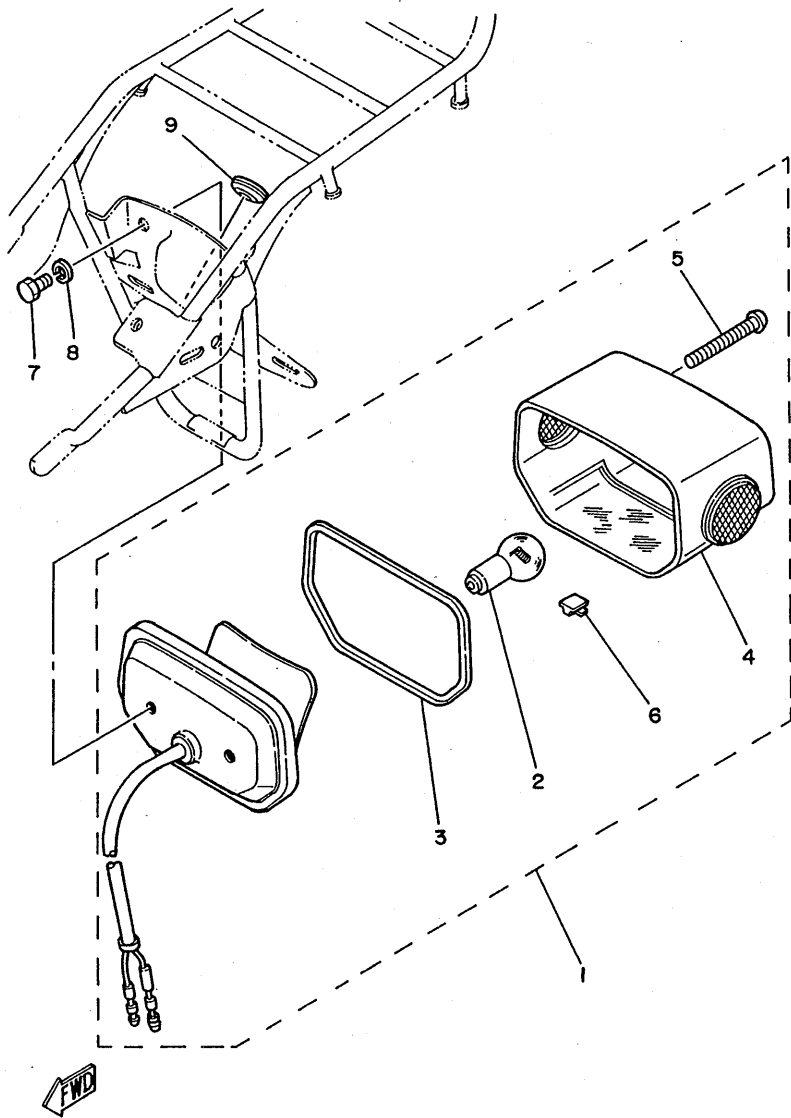


13F35 1-2280

D5

FIG. 28 FEU ARRIERE

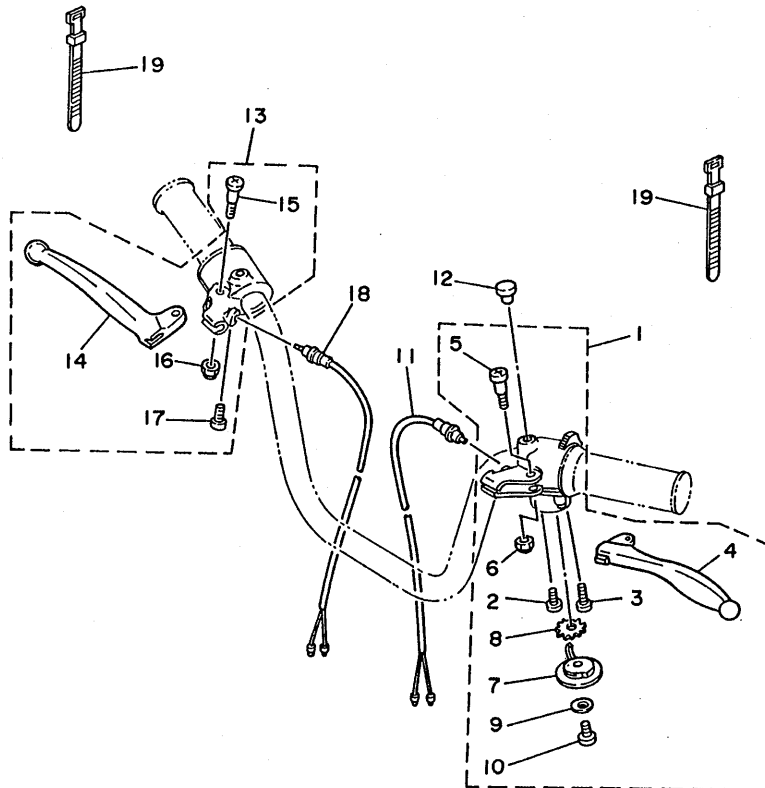
NO. REF.	NO. PIECES	DESCRIPTION	QTE	REMARQUES
1	511-84510-20	FEU ARRIERE	1	
2	122-84514-00	.AMPOULE (6V-10/3W)	1	
3	296-84523-00	.JOINT, de cabochon	1	
4	511-84521-20	.CABOCHON, feu arrière	1	
5	127-84524-30	.VIS, fixation de cabochon	2	
6	278-84718-40	.RONDELLE CAOUTCHOUC	1	
7	97001-06012	BOULON	2	
8	92990-06100	RONDELLE, grower	2	
9	90480-12013	RONDELLE CAOUTCHOUC	1	



I3F35I-229I

D6

FIG. 29 COMMUTATEUR ET LEVIER



NO. REF.	NO. PIECES	DESCRIPTION	QTE	REMARQUES
1	1F1-W8271-00	ENS SUPPORT DE LEVIER	1	
2	98501-05018	.VIS	1	
3	98501-05030	.VIS	1	
4	425-83912-01	.LEVIER 1	1	
5	90149-05121	.VIS	1	
6	95301-05600	.ECROUS	1	
7	439-83941-02	.LEVIER, starter	1	
8	90209-10131	.RONDELLE	1	
9	92901-06200	.RONDELLE, plate	1	
10	92501-06008	.VIS A ENCOCHE	1	
11	395-83980-00	CONTACTEUR DU FEU STOP CPLT	1	
12	90338-07011	PLOT	2	
13	13F-W8292-00	ENS SUPPORT DE LEVIER 2	1	
14	395-83922-02	.LEVIER 2	1	
15	90149-05121	.VIS	1	
16	95601-05100	.ECROU, u	1	
17	98501-05025	.VIS	2	
18	17J-83980-00	CONTACTEUR DU FEU STOP CPLT	1	
19	437-83936-00	COLLIER, cordon de commutateur	2	

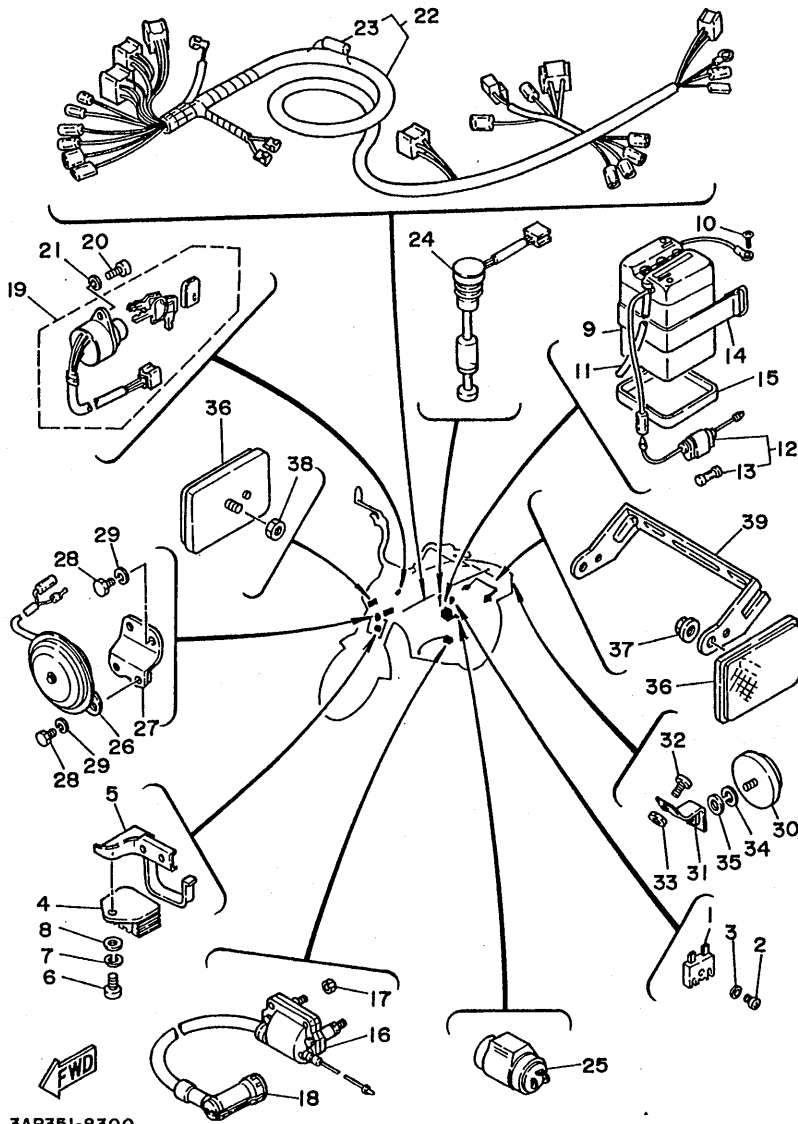


13F351-2311

D7

FIG. 30 PARTIE ELECTRIQUE 1

NO. REF.	NO. PIECES	DESCRIPTION	QTE	REMARQUES
1	353-81970-63	REDRESSEUR COMPLET	1	STANLEY
2	98501-05020	VIS	1	
3	92901-05600	RONDELLE, plate	1	
4	4F4-81910-60	REGULATEUR DE TENSION CPLT	1	STANLEY
5	2U7-81915-00	PLAQUE, fixation de régulateur	1	
6	92501-06014	VIS A ENCOCHE	1	
7	92990-06100	RONDELLE, grower	1	
8	92901-06600	RONDELLE, plate	1	
9	120-82110-29	BATTERIE (6N4-2A-2)	1	
10	92501-06010	VIS A ENCOCHE	1	
11	90445-08247	DURITE	1	
12	353-82150-00	SUPPORT DE FUSIBLE	1	
13	116-82151-00	.FUSIBLE (10A)	1	
14	122-82131-00	BANDE, de batterie	1	
15	268-82122-00	SIEGE, batterie	1	
16	13F-82310-40	BOBINE D'ALLUMAGE	1	
17	95303-06600	ECROU	2	
18	512-82370-10	ANTIPARASITE	1	
19	2F7-82508-50	CONTACTEUR A CLEF COMPLET	1	
20	98501-05010	VIS	2	
21	92901-05100	RONDELLE, grower	2	
22	13F-82590-00	FAISCEAU DE FILS COMPLET	1	
23	3K7-81980-00	.DIODE	1	
24	542-85720-02	JAUGE A HUILE CPLT	1	
25	1M3-83350-10	RELAIS DES CLIGNOTANTS CPLT	1	
26	1M8-83371-40	AVERTISSEUR	1	
27	13F-83378-00	SUPPORT, avertisseur	1	
28	97001-06012	BOULON	4	

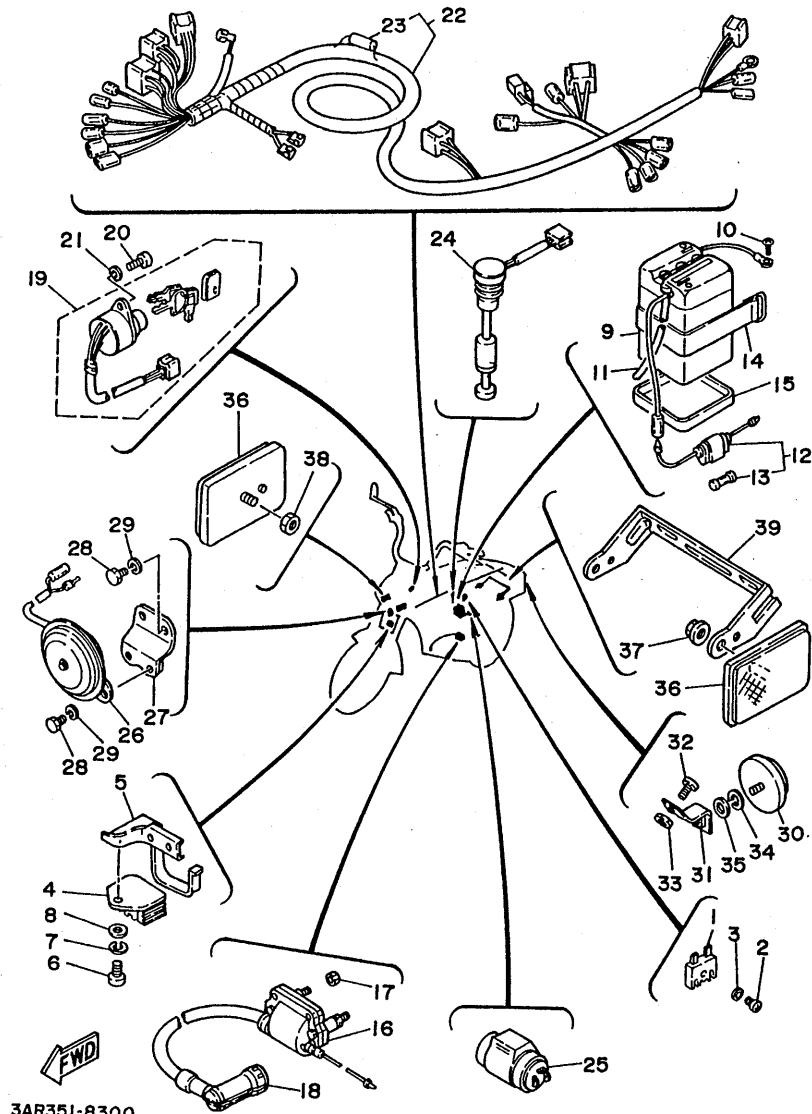


3AR351-8300

D8

FIG. 30 PARTIE ELECTRIQUE 1

NO. REF.	NO. PIECES	DESCRIPTION	QTE	REMARQUES
29	92990-06100	RONDELLE, grower	4	
30	449-85131-02	CATADIOPTRE, arrière 1	1	
31	13F-85132-00	SUPPORT, catadioptré 1	1	
32	98506-05010	VIS	1	
33	95301-05600	ECROUS	1	
34	92901-05100	RONDELLE, grower	1	
35	92990-05200	RONDELLE, plate	1	
36	41M-85110-41	CATADIOPTRE AVANT	4	
37	95701-05500	ECROU	2	
38	95301-05700	ECROUS	2	
39	41M-2481M-00		1	



3AR351-8300

D9

INDEX NUMERIQUE

NO. PIECES	ADRESSE NO.	ADRESSE NO.	ADRESSE NO.	ADRESSE NO.	ADRESSE NO.	ADRESSE NO.	ADRESSE NO.	ADRESSE NO.	ADRESSE NO.	ADRESSE NO.	
127-W1412-00	B- 7	1M3-14148-00	B- 6	384-16164-00	B- 4	1F2-23141-00	C- 6	41M-2481M-00	D- 9	395-26323-00	C-13
562-W2472-02	C- 8	439-14155-00	B- 6	1F5-16170-00	B-12	290-23144-00	C- 6	1L4-24810-00	C- 8	156-26329-00	C-13
563-W2534-00	C- 9	439-14169-00	B- 6	1L4-16176-00	B-12	109-23145-01	C- 6	341-24818-02	C- 8	439-26331-00	C-13
	C-11	127-14171-00	B- 7	517-16180-00	B-12	207-23147-00	C- 6	393-25016-10-35	C- 9	439-26341-00	C-13
2U2-W2810-00	B-15	439-14174-01	B- 6	296-16512-00	B-12	290-23149-00	C- 6	439-25111-01-35	C- 9	439-26351-01	C-13
1F1-W8271-00	D- 7	439-14184-00	B- 6	384-16586-01	B-12	290-23150-01	C- 6	195-25115-00	C- 9	439-27111-03-33	C-15
13F-W8292-00	D- 7	439-14185-00	B- 6	384-16620-02	B-12	164-23163-00	C- 6	3E1-2513A-00	C-11	439-27112-00	C-15
439-11111-00	B- 2	439-14186-00	B- 6	439-16630-00	B-12	1F2-23166-00	C- 6	439-25135-00	C- 9	1M3-27114-00	C-15
517-11181-00	B- 2	353-14190-12	B- 6	384-17121-00	B-13	260-23318-40	C- 6	109-25136-00	C- 9	41M-27411-00	C-15
439-11311-00	B- 2	127-14195-00	B- 6	13F-17210-00	B-13	551-23340-31-33	C- 6	102-25137-00	C-10	441-27413-01	C-15
439-11351-00	B- 2	1M4-14197-00	B- 6	4A0-17216-00-10	B-13	1M3-23346-00	C- 6	439-25138-00	C- 9	109-27433-00	C- 4
3E4-11400-00	B- 3	439-14198-01	B- 6	1L4-17411-00	B-13	122-23411-00	C- 5	183-25149-00	C- 9	120-27433-00	C- 4
517-11412-03	B- 3	439-14411-00	B- 5	13F-17421-01	B-13	156-23411-00	C- 5	109-25155-00	C- 9	395-28185-00	C- 8
520-11422-01	B- 3	439-14412-00	B- 5	296-17471-00	B-13	122-23412-00	C- 5	439-25181-01	C-10	550-28189-00	C- 2
260-11601-02	B- 3	1V8-14451-00	B- 5	41M-21110-00-E1	B-14	156-23412-00	C- 5	561-25311-00	C-11	439-28321-00	B-14
260-11601-12	B- 3	439-14453-01	B- 5	41M-21110-00-29	B-14	122-23416-00	C- 5	109-25315-00	C-11	1F7-28328-00	B-14
260-11601-22	B- 3	1M3-14594-00	B- 7	41M-21110-00-33	B-14	439-23435-02-35	C- 5	3E1-25321-00-35	C-11	439-28385-01	B-14
353-11631-22-97	B- 3	41M-14610-00	B- 8	439-21421-00	B-14	122-23441-00	C- 5	1L4-25337-00-35	C- 9	626-45577-00-01	B-13
517-11633-00	B- 3	132-14613-00	B- 8	441-21510-00-93	C- 2	122-23442-02	C- 5		C-11	626-45577-00-03	B-13
353-11635-22	B- 3	439-14718-01	B- 8	1F1-21611-00-93	C- 2	164-23462-00	C- 5	1L4-25347-00-35	C- 9	626-45577-00-05	B-13
353-11636-22	B- 3	439-14729-00	B- 8	439-21629-00	B-14	134-23484-10	B-15		C-11	13F-81310-20	D- 2
3R1-11651-01	B- 3	441-14747-00	B- 8	4F4-21751-01	C- 3	1L4-24111-00	C- 7	122-25351-02	C- 9	2M4-81312-20	D- 2
257-11681-00	B- 3	550-14757-00	B- 8	52W-21770-00	C- 3	561-24173-00	C- 7	3Y6-25351-00	C-11	5N6-81313-20	D- 2
2T5-13101-00	B- 4	1M3-14918-00	B- 6	439-21778-01	C- 3	439-24181-00	C- 7	5T9-25355-00	C-11	13F-81315-20	D- 2
2T5-13124-00	B- 4	439-15111-04	B- 9	561-21783-00	B-14	439-24182-00	C- 7	304-25364-01	C-11	2A6-81321-20	D- 2
384-13138-00	B- 4	439-15121-04	B- 9	561-21783-10	B-15	439-24311-00	C- 7	561-25366-00	C-11	1K8-81325-20	D- 2
296-13147-00	B- 4	296-15128-00	B- 9	41M-22110-00-33	C- 4	439-24317-00	C- 7	561-25367-00	C-12	116-81331-20	D- 2
384-13174-00	B- 4	439-15363-01	B-10	102-22123-00	C- 4	439-24500-01	C- 7	353-25371-00	C-12	110-81345-21	D- 2
2T5-13178-00	B- 4	13F-15411-00	B-10	336-22141-00	C- 4	296-24518-00	C- 7	439-25381-01	C-12	110-81346-21	D- 2
550-13565-02	B- 5	164-15415-00	B-10	395-22151-00	C- 4	266-24521-01	C- 7	102-25389-00	C-12	520-81350-20	D- 2
353-13610-01	B- 5	439-15416-02	B- 9	41M-22210-00	C- 4	266-24522-00	C- 7	102-25412-00	C-11	4F4-81910-60	D- 8
314-13613-01	B- 5	384-15421-01	B-10	41M-22311-00	C- 4	266-24523-00	C- 7	21W-25432-10-33	C-11	2U7-81915-00	D- 8
314-13616-01	B- 5	439-15426-03	B- 9	511-23101-F2	C- 6	439-24524-00	C- 7	2T5-26111-00	C-13	353-81970-63	D- 8
353-13621-00	B- 5	296-15451-01	B-10	395-23111-00	C- 6	1L4-24610-00	C- 7	395-26241-00	C-13	3K7-81980-00	D- 8
550-14101-10	B- 6	156-15618-01	B-11	122-23112-00	C- 6	1L4-24615-00	C- 7	395-26242-00	C-13	120-82110-29	D- 8
17L-14106-00	B- 6	439-15620-04	B-11	307-23114-00	C- 6	1L4-24616-00	C- 7	395-26243-00	C-13	268-82122-00	D- 8
439-14112-15	B- 6	384-15631-00	B-13	354-23115-90	C- 6	1K8-24705-00	C- 8	2T5-26244-00	C-13	122-82131-00	D- 8
127-14116-09	B- 6	384-15635-00	B-12	439-23121-00-E1	C- 6	561-24723-01	B-15	2T5-26261-01	C-13	353-82150-00	D- 8
439-14131-00	B- 6	2T4-15637-00	B-12	439-23121-00-29	C- 6	214-24724-00	C- 8	2T5-26262-00	C-13	116-82151-00	D- 8
620-14133-00	B- 6	2T5-15641-00	B-11	439-23121-00-33	C- 6	561-24726-00	C- 8	2T5-26267-00	C-13	13F-82310-40	D- 8
127-14135-00	B- 7	2T5-15651-01	B-13	439-23124-00	C- 6	1F1-24728-00	C- 8	2T5-26273-00	C-13	512-82370-10	D- 8
439-14136-01	B- 6	137-15654-00	B-12	109-23125-00	C- 6	562-24731-02	C- 8	2T5-26274-00	C-13	2F7-82508-50	D- 8
127-14137-00	B- 6	1L5-15660-01	B-11	439-23126-00-35	C- 6	1L9-24741-00	C- 8	257-26290-21	C-14	13F-82590-00	D- 8
439-14141-14	B- 6	3E5-15664-00	B-11	439-23131-00-E1	C- 6	561-24768-02	C- 8	257-26290-71	C-14	2M5-83310-NO-93	D- 3
193-14142-15-A0	B- 6	3E5-15676-00	B-11	439-23131-00-29	C- 6	1K8-24774-00	C- 8	2T5-26311-00	C-13	152-83311-10	D- 3
127-14143-20	B- 6	1W7-15687-01	B-11	439-23131-00-33	C- 6	561-24796-01-E1	B-14	1F0-26312-00	C-13		D- 3
127-14143-21	B- 6	384-16110-00	B-12	439-23134-00	C- 6	561-24796-01-29	B-14	2T5-26321-00	C-13	1Y1-83312-01	D- 3
127-14143-22	B- 6	386-16150-01	B-12	439-23136-00-35	C- 6	561-24796-01-33	B-14	395-26323-00	C-13		D- 3

INDEX NUMERIQUE

NO. PIECES	ADRESSE NO.	ADRESSE NO.	NO. PIECES	ADRESSE NO.	ADRESSE NO.	NO. PIECES	ADRESSE NO.	NO. PIECES	ADRESSE NO.	NO. PIECES	ADRESSE NO.	NO. PIECES	ADRESSE NO.
2T5-83330-NO-93	D- 3	90109-08386	B-14	90209-10131	D- 7	90560-10104	C- 9	92990-06100	C- 2	93503-16010	C- 5		
2N3-83333-NO	D- 3	90116-06026	B- 2	90215-16020	B-13	90560-12110	C-11		C- 8	93603-08072	B- 4		
	D- 3	90119-06017	C- 5	90240-06009	C- 4	90560-15119	B-12		C- 8	93603-14026	B- 4		
1M3-83350-10	D- 8	90119-08023	C- 9	90249-12008	C-13	90560-15120	B-12		C- 9	93606-06091	B-12		
1M8-83371-40	D- 8		C-11	90269-04003	B-15	90560-20040	B-13		C-12	93812-14035	B-13		
13F-83378-00	D- 8	90123-06011	C-13	90280-03017	B- 3	91401-16015	C- 4		D- 6	94140-081M1	C-10		
1F1-83510-10	D- 4	90123-08013	C-13	90338-07011	D- 7	91401-20015	C-12		D- 8	94140-08747	C-11		
355-83513-00	D- 4	90123-08046	C-13	90338-18064	B-13	91401-20020	C-10		D- 9	94240-08136	C-10		
122-83516-10	D- 4	90149-04135	B- 4	90340-12005	B- 9	91401-30025	C-12	92990-08100	C-12				
439-83519-00-33	D- 4	90149-05121	D- 7	90387-06513	B-15	92501-06008	B- 5		B-14	94580-52094	C-12		
2T5-83520-50	D- 4		D- 7	90387-10081	C-10		D- 7		B-14	94680-52001	C-12		
355-83522-00	D- 4	90152-05005	D- 5	90387-120F9	C-12	92501-06010	D- 8		B-14	94701-00039	B- 2		
355-83526-00	D- 4	90167-03004	C-13	90387-12412	C-12	92501-06012	B-13		C-10	95301-05600	D- 7		
3T5-83550-80	D- 4	90170-08158	B-14	90387-20345	B- 3	92501-06014	B- 9		C-10		D- 9		
425-83912-01	D- 7	90170-08366	C-11	90387-20491	B-13		B- 9		C-11	95301-05700	D- 9		
395-83922-02	D- 7	90170-10038	C-13	90401-10029	B- 4		C- 7		C-12	95303-06600	B- 2		
-37-83936-00	D- 7	90170-10105	B- 4	90430-04004	B- 4		D- 8		C-12		C- 8		
439-83941-02	D- 7	90171-10004	C-10	90430-06012	B- 8	92501-06025	B- 5		C-15		C- 8		
17J-83980-00	D- 7	90171-12005	C-12	90430-12038	B- 9		B-10		D- 3		C- 9		
395-83980-00	D- 7	90179-06143	C-13	90445-05206	B- 4	92501-06035	B- 9		D- 3		C-11		
41M-84103-20	D- 5	90179-06176	C-13	90445-08247	D- 8	92501-06040	B-10	92990-12600	B- 3		C-12		
468-84112-40	D- 5	90179-13073	B-12	90445-09083	C- 7	92501-06050	B- 9	93101-10090	B- 4		D- 4		
468-84120-40	D- 5	90179-16018	B-13	90445-09252	C- 3	92501-06100	B-10	93102-20009	B- 3		D- 8		
241-84311-00-E1	D- 5	90179-25051	C- 5	90445-09304	C- 7	92501-08010	B- 9	93102-26042	B-13	95303-08600	C-10		
241-84311-00-29	D- 5	90183-04005	B- 8	90464-20031	C-14	92503-06045	B- 9	93103-28011	B- 3		C-10		
241-84311-00-33	D- 5	90201-05033	C- 4	90467-08003	C- 3		B-10	93104-07003	C- 9		C-11		
195-84315-01	D- 5	90201-06052	B-14		C- 7	92701-06012	B- 9	93104-21016	C-11		D- 3		
195-84324-00	D- 5	90201-06067	C- 2	90467-20023	B- 5	92901-05100	D- 8	93105-47007	C- 9		D- 3		
511-84510-20	D- 6	90201-061A5	C-12	90468-02033	B- 4		D- 9	93106-20001	C- 9	95303-08700	C-12		
122-84514-00	D- 6	90201-06412	D- 4	90468-10050	C-12	92901-05600	D- 8	93106-20002	C-11		C-12		
511-84521-20	D- 6	90201-07076	C- 9	90480-10068	C- 9	92901-06200	B- 2	93109-15001	B-11	95303-10600	C- 5		
296-84523-00	D- 6	90201-10639	B- 8	90480-10178	B-15		D- 7	93210-14104	C-10	95303-12600	B- 3		
127-84524-30	D- 6	90201-12179	B-13	90480-11057	B- 4	92901-06600	B-14	93210-18023	B- 3	95303-12800	C- 4		
278-84718-40	D- 6	90201-12190	C- 4	90480-12013	D- 6		B-15	93210-21190	B-10		C- 4		
41M-85110-41	D- 9		C- 4	90480-16179	B- 9		C- 2	93210-26240	B- 4	95601-05100	D- 7		
449-85131-02	D- 9	90201-13409	B-12	90480-21436	B-14		C- 8	93306-20310	B-13	95601-10100	C- 4		
13F-85132-00	D- 9	90201-15701	B-11	90501-05512	C-13		C- 8	93306-20401	B-13	95701-05500	D- 9		
542-85720-02	D- 8	90201-16250	B-12	90501-10245	C-14		C- 8	93306-20453	B- 3	95701-06500	C- 2		
90101-06278	C- 9		B-12	90501-12089	B-13		C- 9	93306-30003	C- 9	95701-08500	B-14		
	C-11	90201-20266	B-11	90504-06020	C- 3		D- 8	93306-30109	C-11	95811-08120	B-14		
90101-08249	C- 9	90201-20269	C- 9	90506-06075	B- 5	92901-10100	C- 5	93310-11268	B- 3	97001-06012	C- 2		
	C-11	90201-21381	B-13	90506-12025	B-12	92901-12100	B- 3	93310-41870	B- 3		C- 2		
90101-08287	C-15	90202-04003	B- 8	90506-12139	B-12	92906-08200	B- 8	93410-47030	C-11		C- 8		
90101-08538	B-14	90202-06010	B- 8	90506-15260	C- 9	92990-03100	B- 5	93430-12008	C-15		D- 6		
90101-08672	C-11	90204-05001	B-15		C-11	92990-05200	D- 9	93440-25084	B-13		D- 8		
90105-10006	C- 5	90208-04029	B-15	90506-26270	C-15	92990-06100	B- 5	93450-13022	B- 3	97001-06014	C- 8		
90109-08183	C-12	90208-13016	B-12	90508-10225	B-12		B-14	93450-41030	B-12	97001-06020	C- 2		
90109-08368	C-12	90209-10021	C- 5	90508-26136	B-11		C- 2	93501-04011	C- 5	97001-06025	C- 8		

INDEX NUMERIQUE

NO. PIECES	ADRESSE NO.	NO. PIECES	ADRESSE NO.	NO. PIECES	ADRESSE NO.	NO. PIECES	ADRESSE NO.	NO. PIECES	ADRESSE NO.
97001-06035	B-15								
97011-06025	B-11								
97021-06010	B- 5								
97021-08016	B-14								
97301-05025	B- 7								
97313-06016	B-14								
	B-14								
97313-08016	B- 8								
97602-04125	D- 2								
98302-03012	B- 6								
98501-03006	C- 7								
98501-03008	B- 5								
98501-04006	B-10								
98501-05010	C- 4								
	D- 8								
98501-05018	D- 7								
98501-05020	B- 4								
	D- 8								
98501-05025	D- 7								
98501-05030	D- 7								
98501-05035	B- 4								
98503-04014	B- 6								
98506-05010	D- 9								
98580-04010	B- 6								
98701-05016	D- 2								
98903-06010	B- 8								
99001-07600	B- 4								
99009-12400	B-13								
99009-20400	B-11								
	B-12								
	C- 9								
99510-12016	B- 9								
99530-10014	B-10								

