

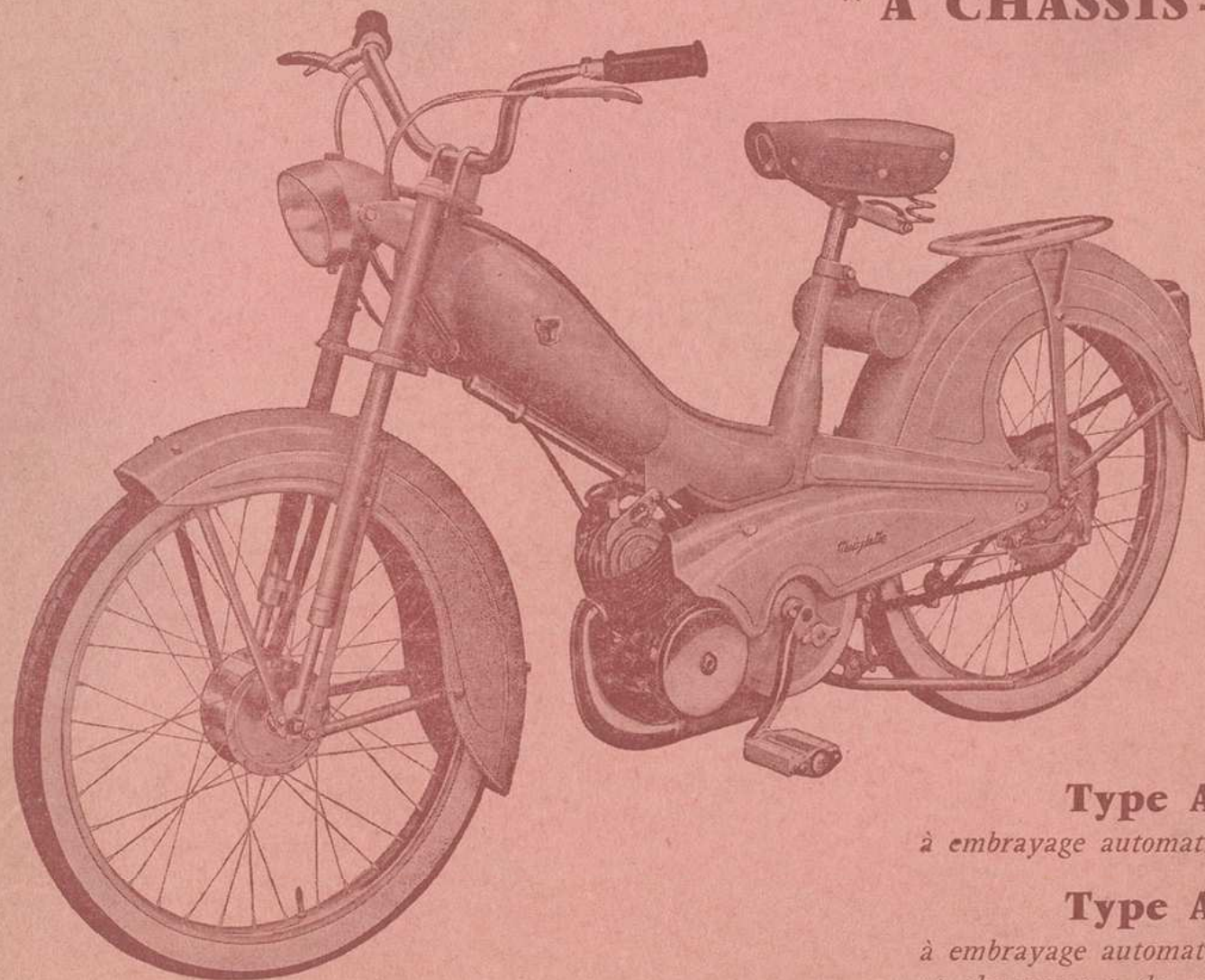
MOTOCONFORT



PIÈCES DÉTACHÉES

Mobylette

"A CHASSIS-COQUE"



Type AU 76

à embrayage automatique "DIMOBY"

Type AU 79

à embrayage automatique "DIMOBY"
et changement de vitesses automatique
"MOBYMATIC"

NOTES GÉNÉRALES

PRIX

Les prix appliqués sont en vigueur le jour de la livraison sans qu'aucune indication antérieure puisse être invoquée comme un engagement.

En conséquence, les prix portés au présent tarif ne sont donnés qu'à titre indicatif et peuvent être modifiés à tout moment sans préavis, suivant les cours de matières premières.

EXPÉDITIONS

Sauf ordre contraire, toutes nos expéditions sont faites, compte tenu de la valeur de la marchandise, en grande vitesse ou postales suivant le mode le plus économique et le plus rapide.

- Les frais de port et emballage sont toujours à la charge du destinataire ;
- Les emballages ne sont jamais repris.

Quel que soit le mode de transport utilisé, nos marchandises voyagent aux risques et périls du destinataire. Nous déclinons donc toute responsabilité en cas de perte ou avarie. En conséquence, nous recommandons à nos clients de vérifier très attentivement leurs colis et d'en contrôler le poids avant d'en prendre livraison, afin de faire, le cas échéant, les réserves nécessaires vis-à-vis du transporteur.

DÉLAIS

Toute commande de pièces détachées établie correctement comme indiqué en fin de catalogue, sera livrée dans un délai très court. Toutefois, en ce qui concerne les pièces de fabrication ancienne hors-série, nous ne pouvons fixer de délai. Par ailleurs tout retard de livraison, quels qu'en soient les motifs et les conséquences pour le demandeur, ne pourra donner lieu à des dommages ou intérêts.

RETOURS

Les marchandises en retour éventuel doivent nous être adressées franco de port à domicile après avis préalable. Aucune marchandise ne sera reprise sans l'indication exacte du numéro de facture.

Aucune réclamation ne sera prise en considération passé un délai de huit jours suivant la réception.

CONDITIONS DE GARANTIE

1^o La garantie de nos machines est de 6 mois, elle se limite exclusivement au remplacement ou à la remise en état à notre convenance, des pièces reconnues par notre Service Technique, comme étant défectueuses au point de vue fabrication ou défaut de matière. Cette garantie ne peut entraîner aucune autre responsabilité de notre part, à raison des accidents de personnes ou de choses ayant pu résulter de tels vices ou défauts.

2^o Les frais de main-d'œuvre relatifs aux démontage, remontage et essais, de même ceux d'entretien et de port aller et retour restent à la charge du client. Par ailleurs, nous ne participons pas, et en aucun cas, aux frais et conséquences dus à l'immobilisation du véhicule.

3^o Les échanges et les remises en état, faits au titre de la garantie, ne peuvent avoir la conséquence de prolonger la durée de celle-ci.

4^o Les machines transformées, modifiées ou réparées en dehors de nos Ateliers, ou par des tiers autres que nos agents officiels perdront le bénéfice de la garantie. Il en sera de même si les instructions d'utilisation, de graissage et d'entretien mentionnées sur les notices fournies avec chaque machine, n'ont pas été suivies.

5^o En ce qui concerne les organes et accessoires qui ne sont pas de notre fabrication, la garantie se limite intégralement à celle du fournisseur intéressé.

6^o Les ressorts, lampes, verres et commandes (câbles et gaines) ne sont ni garantis, ni échangés.

7^o Lors d'envoi de pièces ou d'organes à échanger ou à réparer sous garantie, il est nécessaire de nous indiquer :

- a) les numéros cadre et moteur de la machine.
- b) la date de mise en circulation.
- c) le kilométrage effectué.
- d) la marque et la qualité d'huile employée.

NOTA. — Un manque de graissage, même momentané, soit par insuffisance, soit par emploi d'huile de mauvaise qualité, un rodage effectué en de mauvaises conditions, de même qu'une utilisation anormale de la machine, et un montage d'une ou plusieurs pièces adaptables sur la machine sont les causes principales de perte du bénéfice de la garantie.

Nous recommandons instamment à nos clients de prendre la pièce détachée et de faire réparer leur machine exclusivement chez nos agents officiels. Par ailleurs d'exiger des pièces d'origines (à faire certifier sur les factures qui leur seront remises) car le montage d'une ou plusieurs pièces adaptables sur leur machine entraînera indiscutablement la perte totale du bénéfice de la garantie.

Mobylette

A "CHASSIS-COQUE"

SOMMAIRE

Type AV 76 ou AU 76

DÉSIGNATION	PAGE	DÉSIGNATION	PAGE
Moteur - Fixation - Echappement.....	2 A	Pédalier - Chaines - Tendeur de chaîne (anc. modèle).	11 A
Embrayage "DIMOBY" (1 ^{er} modèle).....	3 A	Pédalier - Chaines - Tendeur de chaîne (n. modèle).	12 A
Embrayage "DIMOBY" (masselottes enclanchement rapide)	4 A	Roue et Moyeu avant "IDEAL" (ancien modèle).....	13 A
Robinet essence - Carburateur (ancien modèle).....	5 A	Roue et Moyeu arrière "IDEAL" (anc. modèle) 44 dents	14 A
Carburateur (nouveau modèle).....	6 A	Roue et Moyeu arrière "PRIOR" (anc. modèle) 44 dents	15 A
Volant magnétique (premier modèle).....	7 A	Roue et Moyeu avant "IDEAL" monobloc.....	16 A
Volant magnétique (deuxième modèle) 120 X.....	8 A	Roue et Moyeu arrière "IDEAL" monobloc 44 dents...	17 A
Volant magnétique avec Bobine extérieure.....	31 A	Roue et Moyeu avant "PRIOR" monobloc.....	18 A
Cadre - Garde-boue - Carters - Boîte à outils.....	9 A	Roue et Moyeu arrière "PRIOR" monobloc 44 dents...	19 A
Porte-bagages - Béquille - Selle.....	10 A	Guidon - Commandes.....	20 A
Fourche - Jeu de direction.....	10 A	Eclairage.....	21 A

Type AV 79 ou AU 79

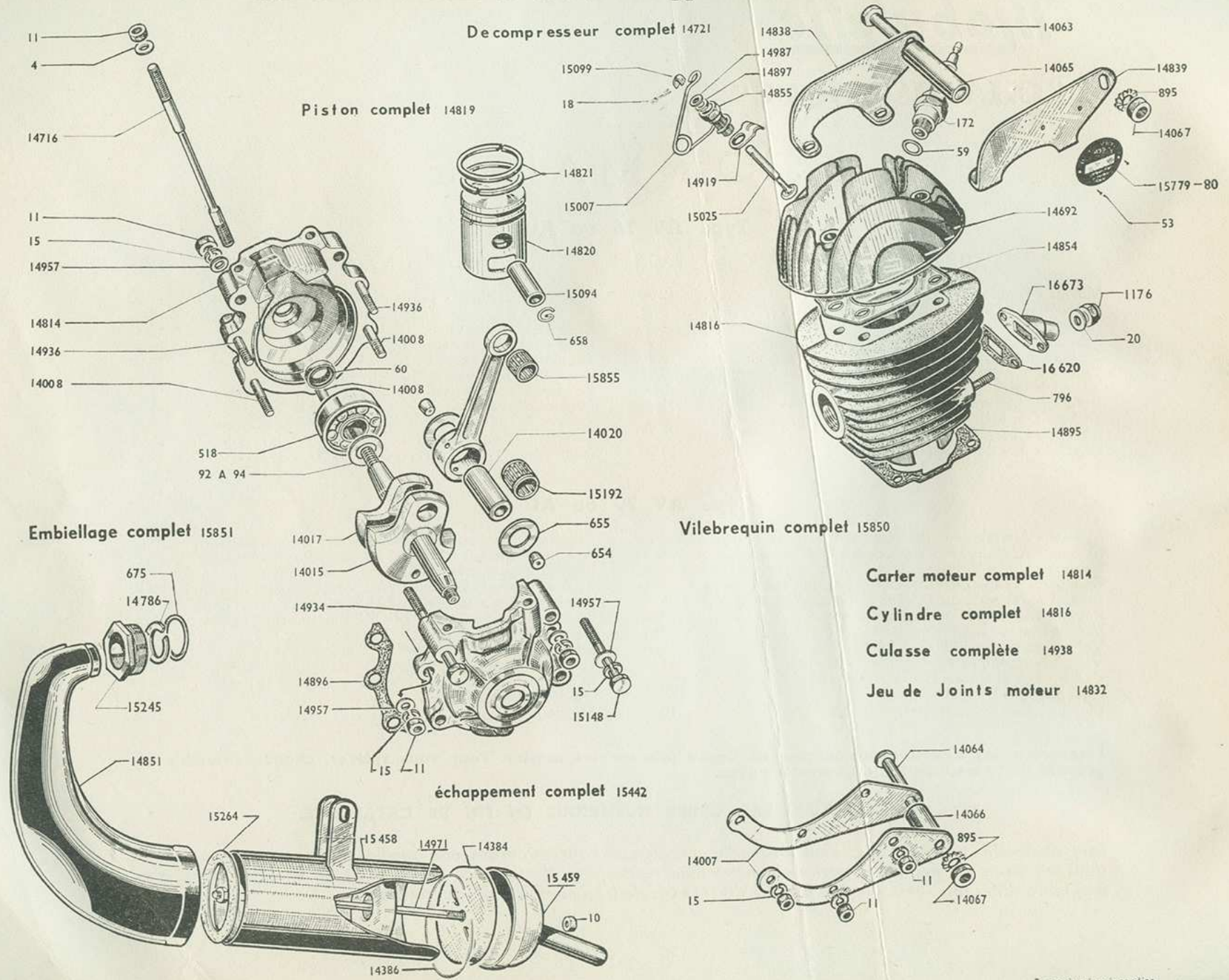
Moteur - Articulation - Echappement (1 ^{er} montage) ..	22 A	Pédalier - Chaines - Tendeur de chaîne (anc. modèle).	28 A
Moteur - Articulation - Echappement (2 ^e montage)...	23 A	Pédalier - Chaines - Tendeur de chaîne (nouv. modèle).	29 A
Changement de Vitesses avec "DIMOBY" (1 ^{re} version)	24 A	Roue et Moyeu avant "IDEAL" (anc. modèle).....	13 A
Chang ^t de Vitesses α /"DIMOBY" (version simplifiée) ..	25 A	Roue et Moyeu arrière "IDEAL" (anc. modèle) 54 dents	32 A
Chang ^t de Vitesses α /"DIMOBY" (enclanchement rapide)	26 A	Roue et Moyeu arrière "IDEAL" (anc. modèle) 54 dents	33 A
Robinet essence et Carburateur.....	27 A	Roue et Moyeu arrière "PRIOR" (anc. modèle) 54 dents	34 A
Volant magnétique (1 ^{er} modèle).....	7 A	Roue et Moyeu avant "IDEAL" monobloc.....	16 A
Volant magnétique (2 ^e modèle) 120 X.....	8 A	Roue et Moyeu avant "PRIOR" monobloc.....	18 A
Volant magnétique avec bobine extérieure.....	31 A	Roue et Moyeu arrière "IDEAL" monobloc 54 dents ..	35 A
Cadre - Garde-boue - Carters - Boîte à outils.....	30 A	Roue et Moyeu arrière "PRIOR" monobloc 54 dents...	36 A
Porte-bagages - Béquille - Selle.....	10 A	Guidon - Commandes.....	20 A
Fourche - Jeu de direction.....	10 A	Eclairage.....	21 A

Le numéro des ensembles-mécaniques ne figure pas sur les dessins. Pour vous référer, chaque ensemble est précédé de la mention S.E. en caractère gras.

NOMENCLATURE PAR ORDRE NUMÉRIQUE EN FIN DE CATALOGUE.

Lors de modification de pièces ou ensemble mécanique nous éditerons une feuille correspondante à insérer dans le présent catalogue qui portera le même numéro de page de la pièce ou de l'organe intéressé, mais avec une lettre différente, exemple 2B, 2C, 2D dans le cas de trois modifications successives.

MOBYLETTE Type AV 76 ou AU 76



MOBYLETTE Type AV 76 ou AU 76

MOTEUR - EMBIELLAGE - FIXATION MOTEUR - ECHAPPEMENT

Numéro pièces	Groupe	Nbre de pièces	DESIGNATION	Prix unitaire Vente détail	Numéro Pièces	Groupe	Nbre de Pièces	DESIGNATION	Prix unitaire Vente détail
4	5	4	Rondelle plate Ø 7.....		14839	5	1	Patte gauche de culasse fixation moteur.....	
10	5	2	Ecrou de 6x100.....		14854	5	1	Joint de culasse.....	
11	5	6	Ecrou de 7x100.....		14855	5	1	Douille ou corps du décompresseur.....	
15	5	6	Rondelle grower de Ø 7.....		14895	5	1	Joint de cylindre.....	
18	5	1	Goupille de décompresseur.....		14896	5	1	Joint de carter moteur.....	
20	5	2	Rondelle plate de Ø 6.....		14897	5	1	Joint de soupape de décompresseur.....	
53	5	2	Clou cannelé.....		14919	4	1	Patte d'ancrage.....	
59	3	1	Joint de bougie.....		14934	5	1	Boulon de 7x100x70.....	
60	5	2	Joint anti-fuite.....		14936	5	2	Boulon de 7x100x30.....	
92	5		Cale de réglage 1/10.....		14938	3	S.E.	Culasse avec décompresseur monté.....	
93	5		Cale de réglage 2/10.....		14957	5	7	Rondelle plate Ø 7 boulon de carter.....	
94	5		Cale de réglage 3/10.....		14987	5	1	Rondelle du joint de soupape.....	
172	3	1	Bougie de 14 avec joint.....		15007	5	1	Ressort de décompresseur.....	
518	5	2	Roulement de vilebrequin.....		15025	5	1	Soupape de décompresseur.....	
654	5	2	Bouchon d'axe de tête de bielle.....		15094	3	1	Axe de piston.....	
655	5	2	Flasque de tête de bielle.....		15099	5	1	Chape de soupape.....	
658	3	2	Frein d'axe de piston.....		15148	5	1	Vis de 7x125x45.....	
796	5	2	Goujon de pipe admission.....		15192	3	1	Douille d'aiguilles de tête de bielle.....	
895	3	2	Rondelle blocfor de Ø 8.....		15779	5	1	Plaque moteur MB.....	
1176	5	2	Ecrou de 6x100 "Nylstop".....		15780	5	1	Plaque moteur MC.....	
14007	5	2	Gousset inférieur de fixation moteur.....		15850	3	S.E.	Vilebrequin complet.....	
14008	5	3	Boulon de 7x100x47.....		15851	3	S.E.	Embiellage complet.....	
14015	3	1	Masse de vilebrequin côté embrayage.....		15855	3	1	Douille d'aiguilles de pied de bielle.....	
14017	3	1	Masse de vilebrequin côté volant.....		16620	4	1	Joint de pipe admission.....	
14020	3	1	Axe de tête de bielle.....		16673	2	1	Pipe admission renforcée.....	
14063	5	1	Axe supérieur fixation moteur avec écrou.....						
14064	5	1	Axe inférieur fixation moteur avec écrou.....						
14065	5	1	Entretoise de l'axe supérieur.....		10	5	2	ECHAPPEMENT Ecrou de 6x100.....	
14066	5	1	Entretoise de l'axe inférieur.....		675	5	1	Joint d'échappement.....	
14067	5	2	Ecrou de l'axe.....		14384	1	1	Plaque chicane d'embout.....	
14692	3	1	Culasse nue.....		14386	1	1	Joint fil amiante de la plaque chicane.....	
14716	5	4	Goujon d'assemblage cylindre et culasse.....		14786	5	1	Anneau de butée d'écrou.....	
14721	5	S.E.	Décompresseur complet.....		14851	1	1	Cintre d'échappement tromblon.....	
14814	1	1	Carter moteur avec joints étanchéité.....		14971	5	1	Tige centrale de pot d'échappement.....	
14816	3	1	Cylindre avec piston complet ajusté.....		15245	5	1	Ecrou d'échappement.....	
14819	3	S.E.	Piston plat complet.....		15264	5	1	Joint de cintre tromblon.....	
14820	3	1	Piston nu avec axe.....		15442	1	S.E.	Echappement complet (W. ou T.).....	
14821	3	2	Segment.....		15457	1	S.E.	Pot d'échappement complet (W.).....	
14832	2	S.E.	Jeu de joints moteur.....		15458	1	1	Corps de pot d'échappement (W.).....	
14838	5	1	Patte droite de culasse fixation moteur.....		15459	1	1	Sortie embout échappement avec plaque chicane.....	

NOTA. - BIELLE. Compte tenu de la précision des montages des embiellages, la bielle seule n'est pas détaillée. Nous commander l'embiellage complet 15851.

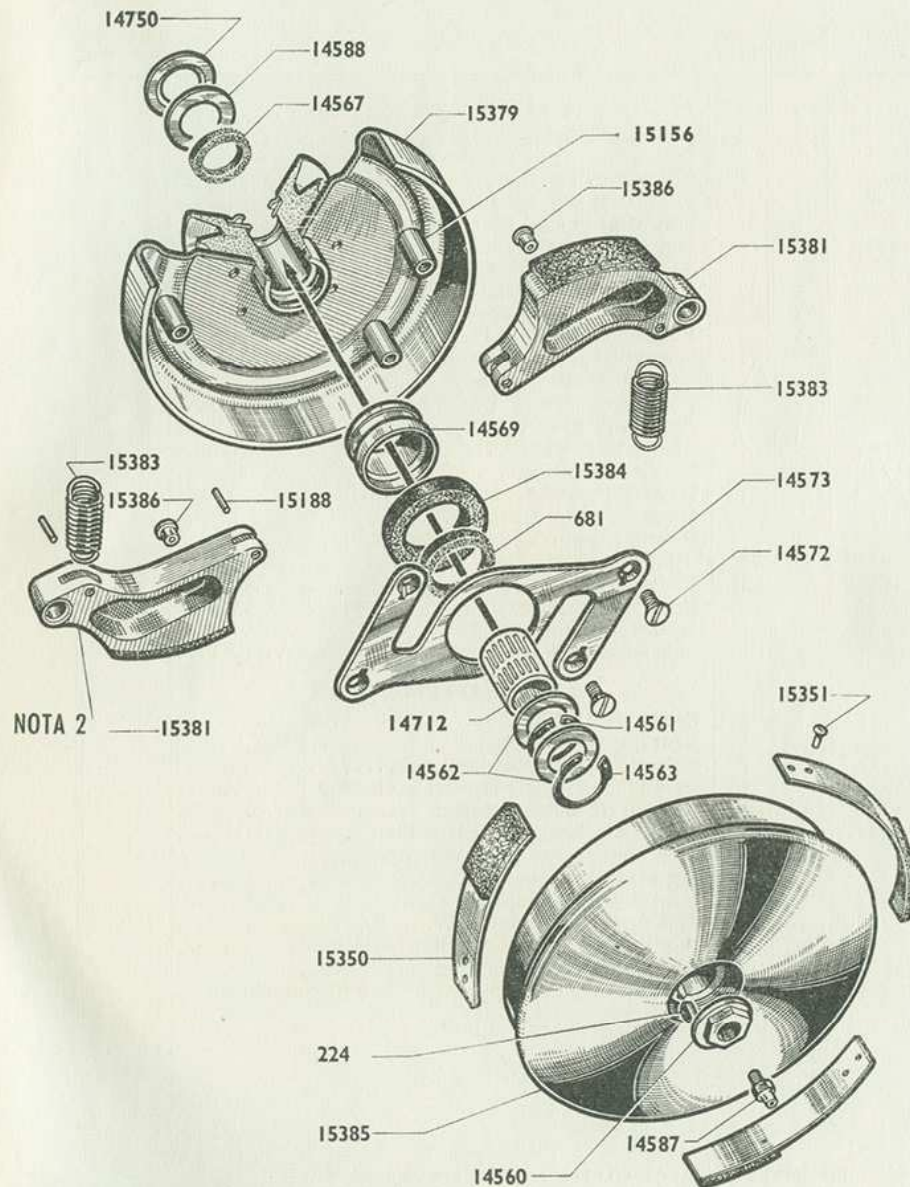
S.E. = Sous-ensemble (ne figure pas sur le dessin).

MOBYLETTE

Type AV 76 ou AU 76

Embrayage complet Dimoby 15378 NOTA 1

EMBRAYAGE "DIMOBY" (1^{re} version)



Numéro pièces	Groupe	Nbre de pièces	DÉSIGNATION	Prix unitaire Vente détail
224	5	1	Clavette disque de moyeu	
681	5	1	Feutre extérieur d'embrayage	
14560	2	1	Ecrou de blocage de l'embrayage	
14561	2	1	Truarc extérieur Ø 15	
14562	5	2	Joue latérale embrayage	
14563	2	1	Truarc intérieur Ø 22	
14567	5	1	Feutre intérieur d'embrayage	
14569	2	1	Pare-huile	
14572	5	4	Vis de contre-flasque embrayage 4x75	
14573	2	1	Contre-flasque	
14587	5	1	Graisseur	
14588	5	1	Rondelle derrière feutre	
14712	5	1	Cartouche d'aiguilles 15x19 L=22	
14750	5	1	Cache-poussière intérieur embrayage 8/10	
14931	5	1	Cale d'embrayage 10x100	
14932	5	1	Cale d'embrayage 25x100	
14933	5	1	Cale d'embrayage 40x100	
15156	2	4	Colonnette à riber filetage intérieur 4x75	
15188	2	4	Axe de ressort de masselotte	
15350	2	3	Ressort avec Férodo	
15351	2	6	Rivet de ressort	
15378	2	S.E.	Embrayage complet "DIMOBY" (voir Nota 1)	
15379	2	1	Flasque avec moyeu, colonnette et poulie Ø 63	
15381	2	2	Masselotte d'embrayage (a/ férodo) (voir Nota 2)	
15383	2	2	Ressort de masselotte	
15384	2	1	Butée intérieure de masselotte	
15385	2	1	Tambour avec moyeu et ressorts	
15386	2	2	Butée latérale de masselotte	

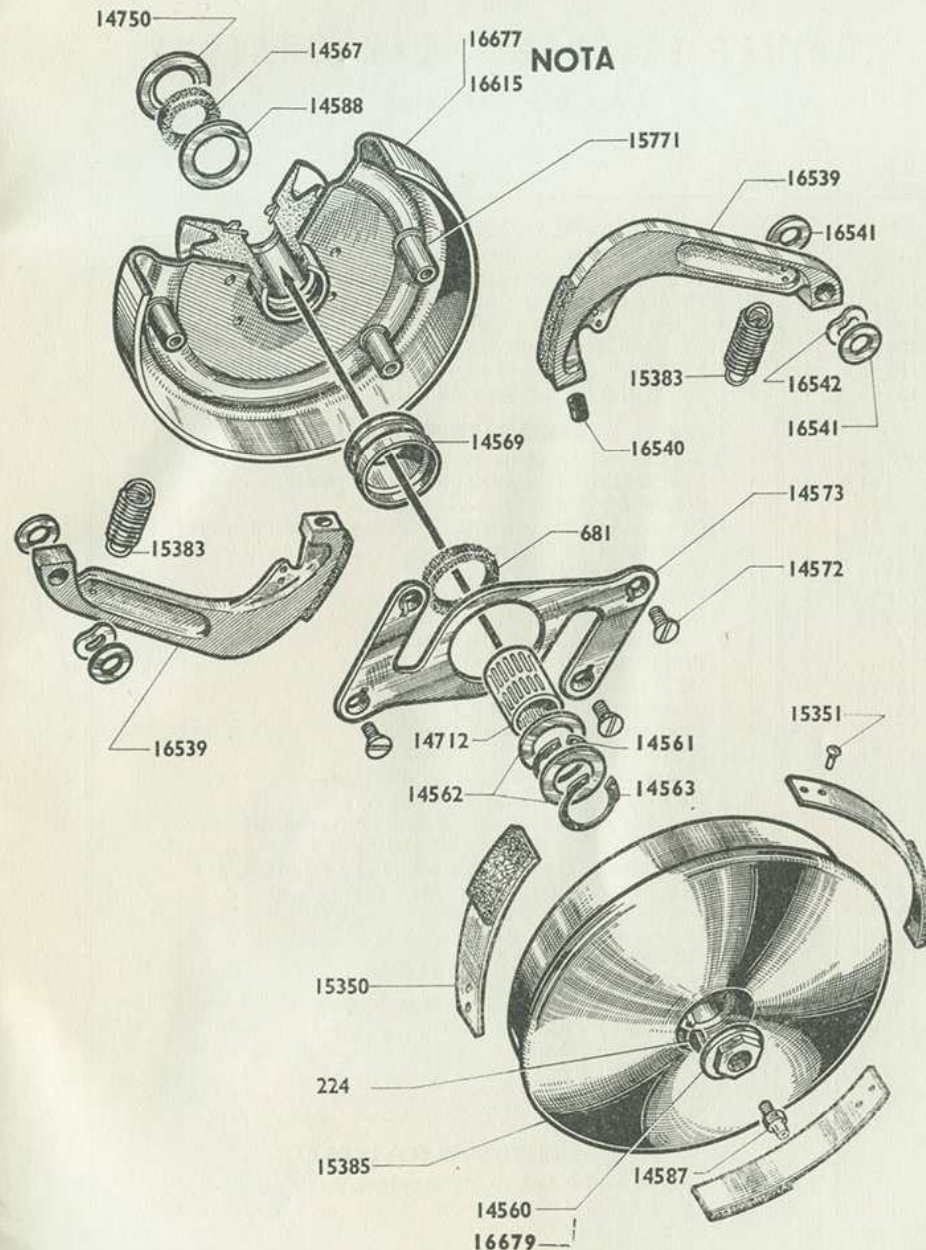
NOTA 1. - Embrayage complet 15378. Cet embrayage DIMOBY (1^{re} version) est abandonné, il vous sera fourni en remplacement l'embrayage complet DIMOBY avec "masselottes à enclanchement rapide" N° 16538 (représenté page 4 A). Néanmoins les pièces détachées de l'embrayage 15378 restent disponibles.

NOTA 2. - Masselotte N° 15381. Cette masselotte est abandonnée. En remplacement il vous sera fourni 2 masselottes N° 15823 (Voir page 25 A) plus 2 rondelles N° 8444 de Ø 8,2x14, épaisseur 2 mm.

S.E. = Sous-ensemble (ne figure pas sur le dessin).

MOBYLETTE

Type AV 76 ou AU 76



EMBRAYAGE "DIMOBY" (masselottes à enclenchement rapide)

Complet : Avec poulie moteur pour courroie de 13×8 - N° 16538

Complet : Avec poulie moteur pour courroie de 14×7 - N° 16613

Numéro pièces	Groupe	Nbre de pièces	DÉSIGNATION	Prix unitaire Vente détail
224	5	1	Clavette disque de moyeu	
681	5	1	Feutre extérieur d'embrayage	
14560	2	1	Ecrou de blocage tambour	
14561	2	1	Truarc extérieur Ø 15	
14562	5	2	Joue latérale embrayage	
14563	2	1	Truarc intérieur Ø 22	
14567	5	1	Feutre intérieur d'embrayage	
14569	2	1	Pare-Huile	
14572	5	4	Vis de contre-flasque embrayage 4×75×10	
14573	2	1	Contre-flasque	
14587	5	1	Graisser	
14588	5	1	Rondelle derrière feutre	
14712	5	1	Cartouche d'aiguilles 15×19 L=22	
14750	5	1	Cache-poussière intérieur embrayage 8/10	
14931	5		Cale d'embrayage 10/100	
14932	5		Cale d'embrayage 25/100	
14933	5		Cale d'embrayage 40/100	
15350	2	3	Ressort avec férodo	
15351	2	6	Rivet de ressort	
15383	2	2	Ressort de masselotte	
15385	2	1	Tambour avec moyeu et ressorts	
15771	2	4	Colonne à river. Longueur sous collerette = 15 mm	
16538	2	S.E.	Embrayage comp ^t (poulie pour courroie de 13×8)	
16539	2	2	Masselotte avec garniture	
16540	2	2	Butée de masselotte	
16541	2	4	Rondelle de colonne Ø 8×15×1	
16542	2	2	Rondelle ressort de colonne Ø int. = 8 mm	
16613	2	S.E.	Embrayage comp ^t (poulie pour courroie de 14×7)	
16614	2	S.E.	Mécanisme comp ^t (poulie pour courroie de 14×7)	
16615	2	1	Flasque a/moyeu, colonnettes et poulie Ø 63 (courroie de 14×7)	
16677	2	1	Flasque a/moyeu, colonnettes et poulie Ø 63 (courroie de 13×8)	
16678	2	S.E.	Mécanisme complet (poulie pour courroie de 13×8)	
16679	2		Ecrou de blocage tambour N M ^e (chambré) VOIR NOTA	

NOTA. - Flasque avec moyeu, colonnettes Ø 63 N° 16615.

Actuellement, la poulie moteur est usinée pour recevoir une courroie de 14×7, cette pièce fait également changer les numéros S.E. : Embrayage complet et Mécanisme complet.

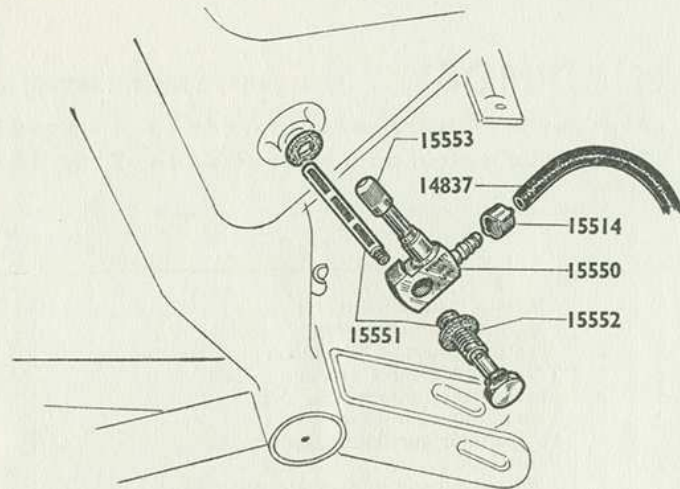
Pour informations complémentaires, voir schéma sur documentation courroies n° 113.

A dater d'Avril 1959, la portée du cône de vilebrequin côté embrayage a été augmentée de 2 mm, la longueur totale de la soie de vilebrequin se trouve de ce fait allongée également. Nécessité dans ce cas de monter l'écrou chambré n° 16679.

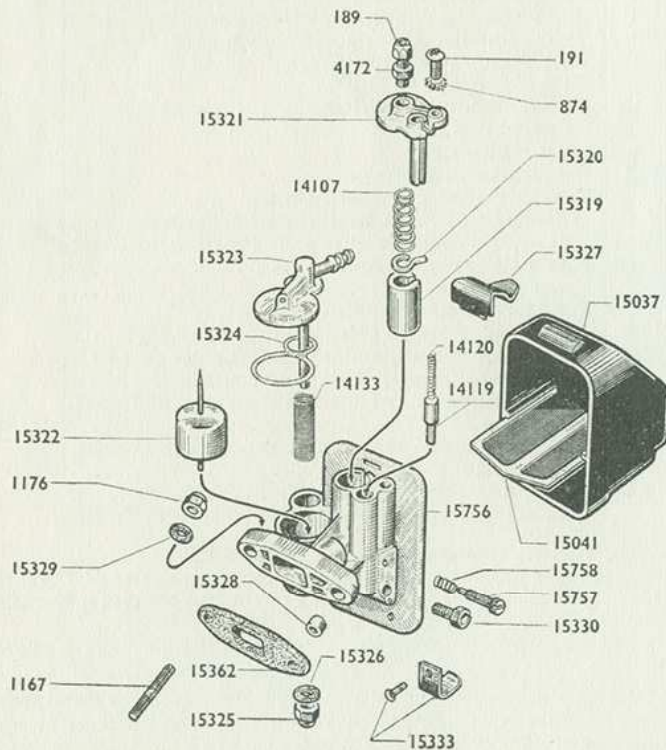
MOBYLETTE

Type AV 76 ou AU 76

ROBINET ESSENCE - CARBURATEUR (Modèle à bride)



Robinet essence 15550



Reproduction interdite

Numéro pièces	Groupe	Nbre de pièces	DESIGNATION	Prix unitaire Vente détail
ROBINET ET TUBULURE ESSENCE				
14837	5		Tubulure essence nylon	
15497	5	1	Tubulure essence caoutchouc "PERBUNA"	
15514	4	2	Collier de tubulure essence	
15550	4	S.E.	Robinet essence complet avec fixation et tubulure	
15551	4	1	Vis avec filtre de fixation robinet	
15552	4	2	Joint de la vis de fixation	
15553	4	1	Bouchon plastique de robinet	
CARBURATEUR A BRIDE				
189	3	1	Vis tendeur de chapeau de chambre Ø 6x75	
191	3	1	Vis de fixation couvercle chambre mélange	
874	3	1	Rondelle éventail Ø 5	
4172	3	1	Contre-écrou de vis tendeur de chapeau de chambre	
14107	3	1	Ressort de volet des gaz	
14119	3	1	Volet de starter	
14120	3	1	Ressort de volet de starter	
14133	3	1	Filtre de cuve de décantation	
15037	3	1	Capot bakélite de filtre à air	
15041	3	1	Treillis de filtre du boîtier	
15319	3	1	Volet des gaz	
15320	3	1	Plaque guide volet	
15321	3	1	Chapeau de chambre de mélange	
15322	3	1	Flotteur	
15323	3	1	Couvercle de cuve	
15324	3	1	Joint de couvercle de cuve	
15325	3	1	Ecrou borgne inférieur fixation couvercle de cuve	
15326	3	1	Joint de l'écrou borgne inférieur	
15327	3	1	Ressort supérieur maintien boîtier de filtre à air	
15328	3	2	Joint canon isolant de bride	
15329	3	2	Rondelle joint isolante	
15330	3	1	Gicleur de 19	
15331	3		Gicleur de 20	
15332	3		Gicleur de 21	} suivant réglage
15333	3	1	Ressort inférieur avec rivet maintien de filtre à air	
15362	3	1	Joint de bride	
15755	3	S.E.	Carburateur complet à bride	
15756	3	1	Corps de carburateur	
15757	3	1	Vis de ralenti	
15758	3	1	Ressort de la vis de ralenti	
FIXATION AU CYLINDRE				
1167	5	2	Goujon de fixation de carburateur 6x100x33	
1176	5	2	Ecrou de 6x100 "Nylstop"	

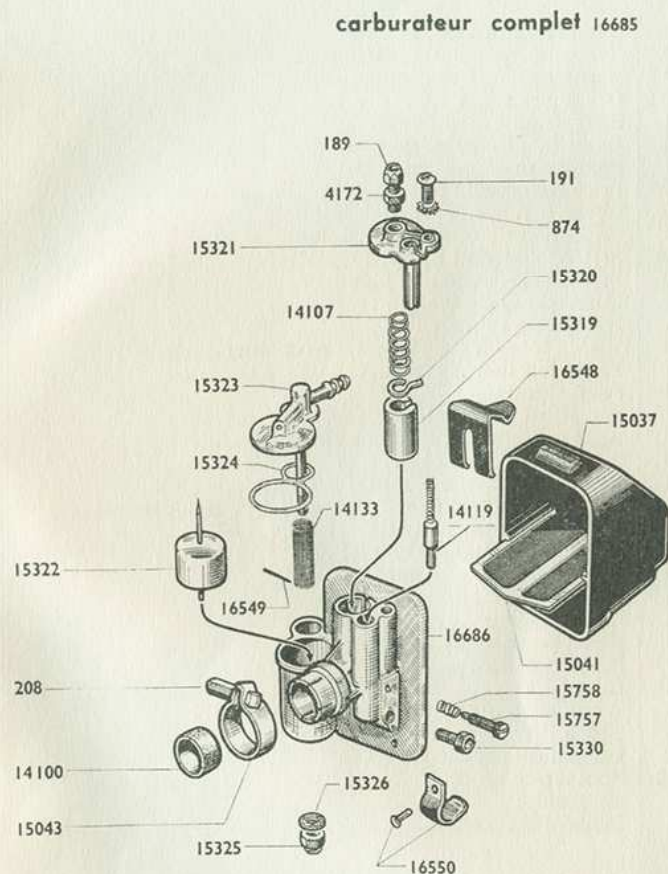
S.E. = Sous-ensemble (ne figure pas sur le dessin).

Reproduction interdite

MOBYLETTE

Type AV 76 ou AU 76

CARBURATEUR (Modèle à collier)

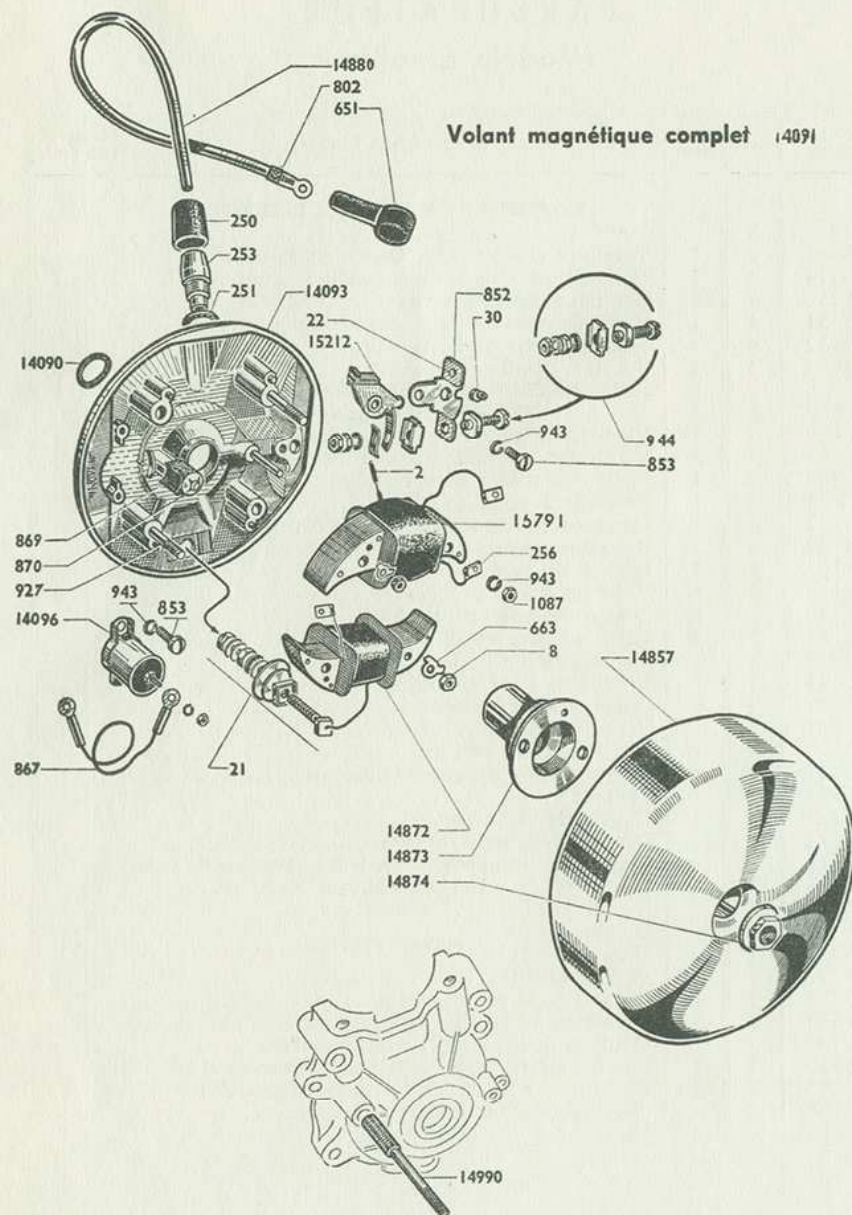


Numéro pièces	Groupe	Nbre de pièces	DESIGNATION	Prix unitaire Vente détail
ROBINET ET TUBULURE ESSENCE				
14837	5		Tubulure essence nylon	
15497	5	1	Tubulure essence caoutchouc "PERBUNA"	
15514	4	2	Collier de tubulure essence sur robinet	
15550	4	S.E.	Robinet essence avec fixation et tubulure	
15551	4	1	Vis avec filtre de fixation de robinet	
15552	4	2	Joint de la vis de fixation	
15553	4	1	Bouchon plastique de robinet	
CARBURATEUR NOUVEAU MODELE A COLLIER TYPE BA 10 (Réglage 540)				
189	3	1	Vis tendeur de chapeau de chambre Ø 6x75	
191	3	1	Vis de fixation couvercle chambre mélange	
208	3	1	Boulon de collier de carburateur	
874	3	1	Rondelle éventail Ø 5	
4172	3	1	Contre-écrou de vis tendeur de chapeau de chambre	
14100	3	1	Bague de réduction	
14107	3	1	Ressort de volet des gaz	
14119	3	1	Volet de starter	
14120	3	1	Ressort de volet de starter	
14133	3	1	Filtre de cuve de décantation	
15037	3	1	Capot bakélite de filtre à air	
15041	3	1	Treillis de filtre du boîtier	
15043	3	1	Collier de carburateur	
15319	3	1	Volet des gaz	
15320	3	1	Plaquette guide volet	
15321	3	1	Chapeau de chambre de mélange	
15322	3	1	Flotteur	
15323	3	1	Couvercle de cuve	
15324	3	1	Joint de couvercle de cuve	
15325	3	1	Ecrou borgne inférieur fixation couvercle de cuve	
15326	3	1	Joint de l'écrou borgne inférieur	
15330	3	1	Gicleur de 19	
15331	3	1	Gicleur de 20 } suivant réglage	
15332	3	1	Gicleur de 21 }	
15757	3	1	Vis de ralenti	
15758	3	1	Ressort de la vis de ralenti	
16548	3	1	Ressort supérieur de boîtier filtre	
16549	3	1	Goupille maintien du ressort supérieur	
16550	3	1	Ressort inférieur de boîtier filtre avec rivet	
16685	3	S.E.	Carburateur Nouv. Mod. à collier type BA 10	
16686	3	1	Corps de carburateur	

S.E. = Sous-ensemble (ne figure pas sur le dessin).

MOBYLETTE

Type AV 76 ou AU 76

VOLANT MAGNÉTIQUE (1^{er} modèle)

Volant magnétique complet 14091

Numéro pièces	Groupe	Nbre de pièces	DÉSIGNATION	Prix unitaire Vente détail
2	3	1	Ressort de masse	
8	3	2	Ecrou de fixation du plateau	
21	3	1	Borne d'éclairage complète	
22	3	2	Grain tungstène à river	
30	3	1	Excentrique réglage contact	
250	3	1	Capuchon de prise de courant	
251	3	1	Joint de prise de courant	
253	3	1	Prise de courant nue	
256	3	2	Cosse d'induit	
651	3	1	Capuchon de cosse de bougie	
661	3	S.E.	Prise de courant complète	
663	3	2	Frein d'écrou fixation plateau	
802	3	1	Cosse de fil de bougie	
852	3	1	Plateau de rupteur	
853	3	3	Vis de fixation (condensateur-rupteur)	
867	3	1	Fil de jonction	
869	3	1	Feutre graisseur	
870	3	1	Rondelles Quikies	
927	3	2	Boulon assemblage bobine sur plateau	
943	3	5	Rondelle grower Ø 4	
944	3	1	Prise assemblage (support-linguet)	
1087	5	2	Ecrou de 4x75 du boul. d'assemb. bobine s/plateau	
14090	5	1	Rondelle d'étanchéité de volant	
14091	1	S.E.	Volant magnétique complet	
14092	1	S.E.	Plateau de volant complet	
14093	1	1	Plateau de volant nu	
14096	3	1	Condensateur	
14857	1	1	Rotor (voir nota)	
14872	3	1	Induit d'éclairage	
14873	3	1	Came	
14874	3	1	Ecrou de blocage de volant (voir nota)	
14880	3	1	Câble H.T. avec cosse	
14990	3	2	Goujon de plateau de volant	
15211	3	S.E.	Rupteur complet	
15212	3	1	Linguet	
15791	3	1	Induit d'allumage	

NOTA. - Rotor N° 14857 et écrou N° 14874.

L'écrou du volant N° 14874 est remplacé par l'écrou Nouv. Mod. N° 15951 (page 8 A). Le rotor N° 14857 est actuellement prévu pour recevoir l'écrou Nouv. Mod.

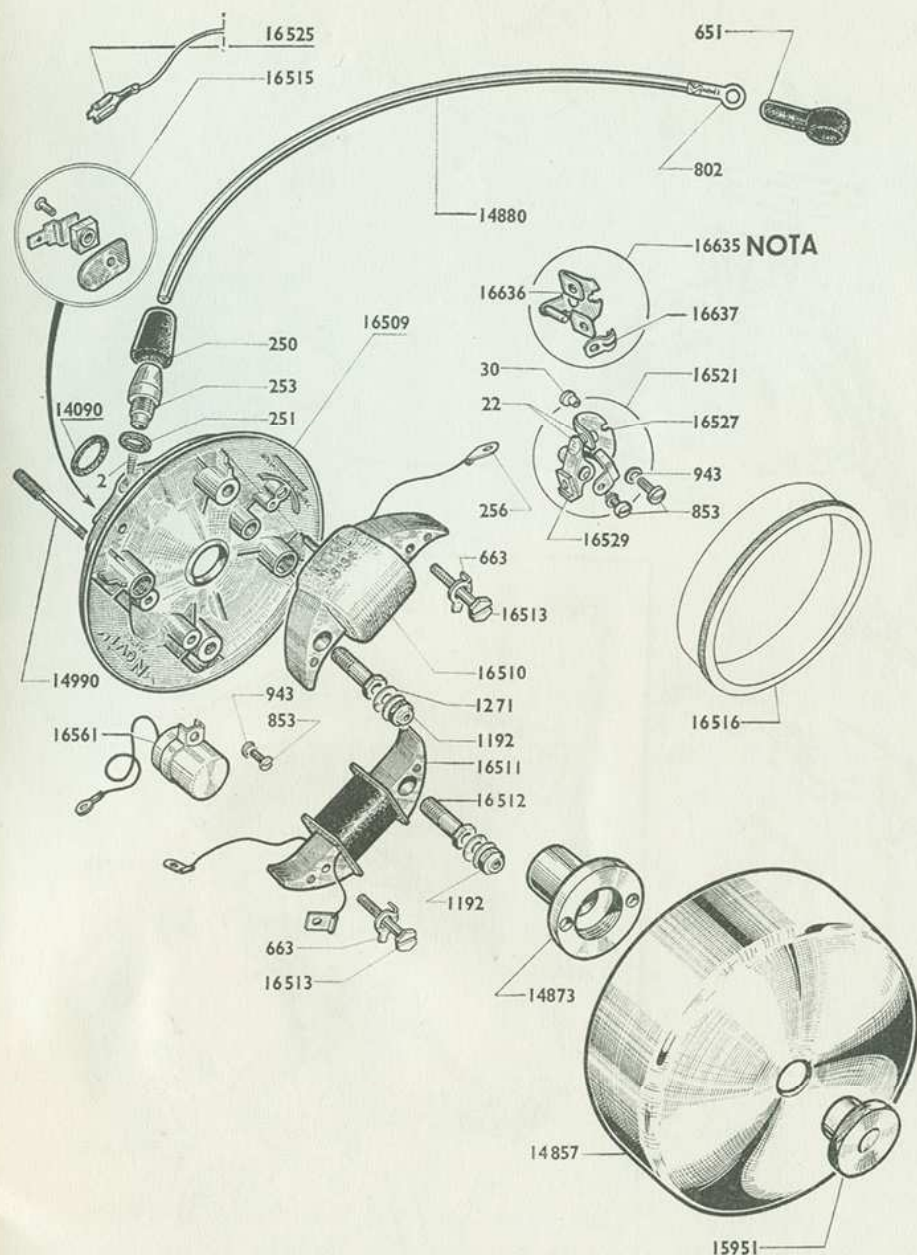
Voir note technique N° 20007 pour renseignements complémentaires.

S.E. = Sous-ensemble (ne figure pas sur le dessin).

MOBYLETTE

Type AV 76 ou AU 76

Volant magnétique complet 16507



VOLANT MAGNETIQUE Type 120 x

Numéro pièces	Groupe	Nbre de pièces	DESIGNATION	Prix unitaire Vente détail
2	3	1	Ressort de masse	
22	3	2	Grain tungstène à river	
30	3	1	Excentrique réglable contact	
250	3	1	Capuchon de prise de courant	
251	3	1	Joint de prise de courant	
253	3	1	Prise de courant nue	
256	3	3	Cosse d'induit	
651	3	1	Capuchon de cosse de bougie	
661	3	S.E.	Prise de courant complète	
663	3	2	Frein d'écrou de vis blocage induit	
802	3	1	Cosse de fil de bougie	
853	3	4	Vis de 4x75	
943	3	3	Rondelle grower Ø 4	
1192	5	2	Ecrou "Nylstop" Ø 5x75	
1271	1	1	Rondelle Belleville Ø 5	
14090	5	1	Rondelle étanchéité volant	
14857	1	1	Rotor	
14873	3	1	Came	
14880	3	1	Câble H.T. avec cosse	
14990	3	2	Goujon plateau de volant	
15951	3	1	Ecrou de blocage volant	
16507	3	S.E.	Volant magnétique complet 120 X	
16508	3	S.E.	Plateau de volant complet	
16509	3	1	Plateau de volant nu	
16510	3	1	Induit d'allumage	
16511	3	1	Induit d'éclairage	
16512	3	2	Vis creuse Ø 7,5x100 L = 24 de blocage induit	
16513	3	2	Vis Ø 4x75x23 de blocage induit	
16515	3	1	Borne éclairage complète	
16516	3	1	Bague de centrage des induits (voir nota)	
16521	3	1	Rupteur complet (ancien modèle)	
16525	3	1	Cosse pour borne d'éclairage volant 120 X	
16527	3	1	Plateau de rupteur (ancien modèle)	
16529	3	1	Linguet avec borne	
16561	3	1	Condensateur	
16635	3	1	Rupteur complet (nouveau modèle ... (voir nota))	
16636	3	1	Plateau de rupteur (nouveau modèle) .. (voir nota)	
16637	3	1	Levier de réglage (nouveau modèle) .. (voir nota)	

NOTA. - Bague de centrage 16516. Outillage spécial indispensable pour le centrage des induits lors du remontage de ces derniers.

Rupteur 16635. Ce rupteur dit "à double réglage" équipe actuellement le volant type 120 X. Nous commander selon le cas : ancien modèle ou nouveau modèle en précisant la référence.

S.E. = Sous-ensemble (ne figure pas sur le dessin).

MOBYLETTE Type AV 76 ou AU 76

CADRE - CARTERS DE CHAÎNE - PORTE-BAGAGES - SELLE BOULONNERIE CYCLE

Numéro pièces	Groupe	Nbre de Pièces	DESIGNATION	Prix unitaire Vente détail	Numéro Pièces	Groupe	Nbre de pièces	DESIGNATION	Prix unitaire Vente détail
53	5	2	Clou cannelé de plaque cadre.....		15818	1	2	Tringle de garde-boue AR.....	
80	5	4	Rivet de marque de carter.....		16580	1	1	Jonc alu plastifié.....	
711	5	1	Plaque de cadre MB.....					Pièces à souder, non référencées au dessin	
712	5	1	Plaque de cadre MC.....		16638			Patte d'ancrage frein AR avec entretoise.....	
14251	5	1	Ressort de béquille.....		16700			Patte inf. support moteur.....	
14489	5	1	Collier de serrage de tige de selle.....					SELLE VIDAL	
14544	5	2	Marque "MOBYLETTE" de carter.....		182	5	4	Crochet de sandow long.....	
14991	5	1	Boulon de collier de tige de selle.....		183	5	2	Crochet de sandow court.....	
15306	5	1	Boulon de béquille.....		455	5	1	Boulon serrage bâti sur tige de selle 8x125x25..	
15307	5	1	Entretoise de boulon de béquille.....		649	5	4	Boulon fixation inf. et sup. ressort de selle.....	
15405	1	S.E.	Garde-boue avant complet.....		14345	5	1	Entretoise de bâti de selle L=80 ^m	
15406	1	1	Garde-boue avant nu.....		14397	5	1	Ressort de selle droit.....	
15407	1	1	Tringle supérieure de garde-boue avant.....		14398	5	1	Ressort de selle gauche.....	
15408	1	1	Tringle inférieure de garde-boue avant.....		4416	5	1	Entretoise de nez de selle.....	
15409	1	1	Pont de garde-boue avant.....		14417	5	1	Tige de selle non épaulée Ø 25,5.....	
15423	1	1	Carter de protection poulie.....		5395	5	1	Sandow unique.....	
15425	1	1	Garde-boue arrière nu.....		15413	1	1	Bâti de selle sans chariot.....	
15428	1	1	Plateau de porte-bagages.....		15718	5	3	Crochet arrière de sandow unique.....	
15446	1	1	Boîte à outils.....		15762	1	S.E.	Selle complète VIDAL sans chariot.....	
15447	1	1	Couvercle de boîte à outils.....		15848	1	1	Housse de selle (grise).....	
15452	5	2	Monogramme de réservoir "MOBYLETTE".....					BOULONNERIE DE CYCLE	
15465	1	1	Béquille centrale.....		13	5	22	Rondelle grower de Ø 5.....	
15466	1	1	Support béquille à souder.....		52	5	22	Rondelle plate des boulons Ø 5.....	
15547	4	1	Bouchon de réservoir avec jauge.....		54	5	6	Rondelle plate de 6x20.....	
15549	4	2	Vis de fixation de monogramme.....		79	5	32	Ecrou des boulons de 5x90.....	
15556	4	2	Vis moletée fix. AR Carter de chaîne.....		896	5	2	Boulon de 5x90x25 fixation hauban entretoise garde-boue arrière.....	
15557	4	4	Vis moletée fix. AV Carter de chaîne.....					Boulon de 5x90x15 fixation tringle garde-boue à patte plongeur.....	
15563	4	1	Pompe à air L 250.....		14219	5	8	Boulon de 5x90x10 fixation des tringles garde-boue avant et arrière.....	
15597	5	1	Bouton moleté de couvercle de boîte à outils.....		14267	5	22	Entretoise entre hauban de porte-bagages et garde-boue arrière.....	
15810	1	1	Cadre.....					Boulon barillet support de frein avant.....	
15811	1	1	Carter de chaîne droit.....		15586	5	2		
15812	1	1	Carter de chaîne gauche.....						
15813	1	S.E.	Porte-bagages complet.....		15710	5	1		
15814	1	2	Hauban de porte-bagages.....						

NOTA. - CADRE N° 15810. Depuis le 3 Septembre 1959, les Mobylettes types AV 76 ou AU 76 sont équipées d'un volant magnétique à bobine extérieure. Ultérieurement tous les cadres N° 15810 seront fournis avec la patte de fixation bobine, mais actuellement nous vous demandons de bien vouloir nous préciser si vous désirez recevoir le modèle avec ou sans patte.

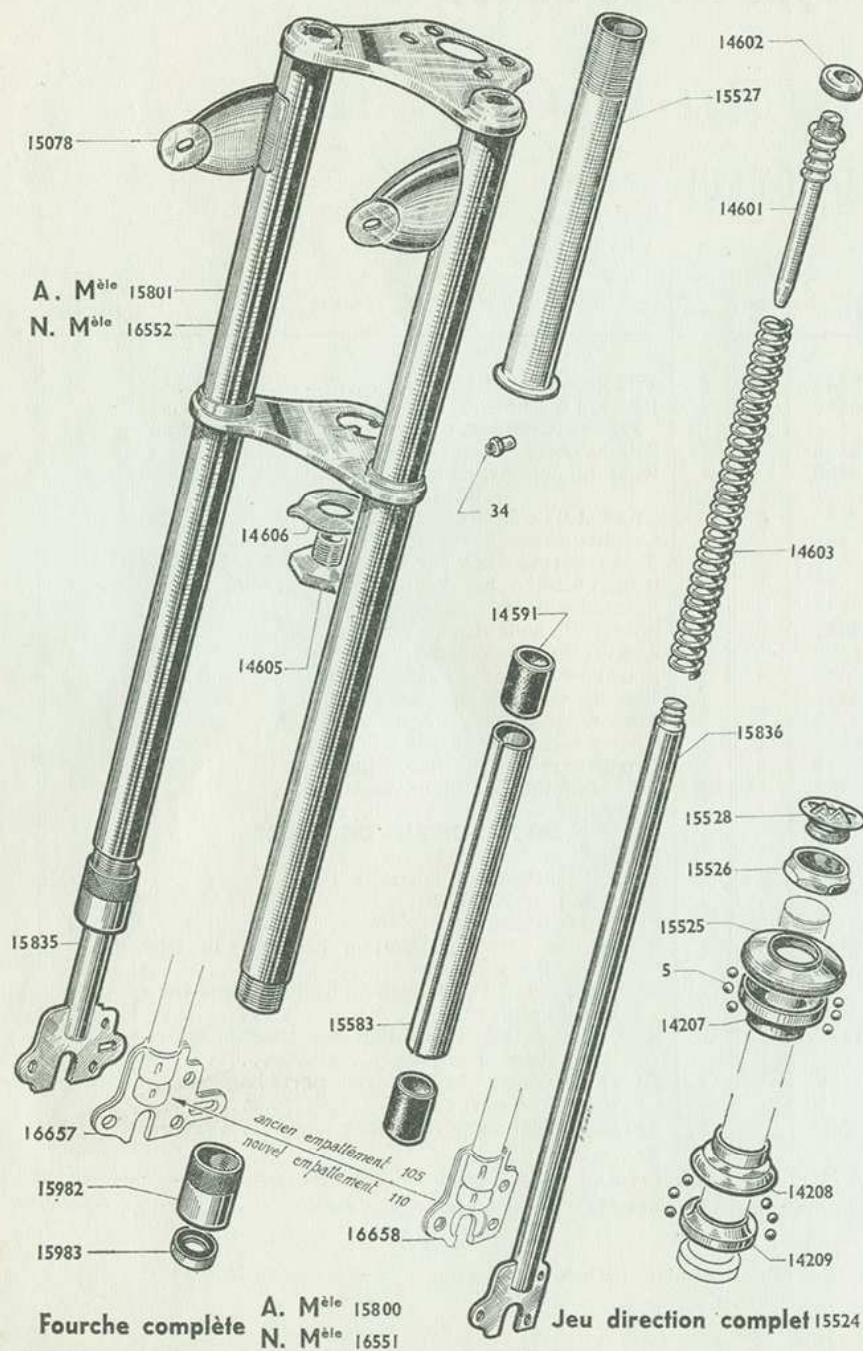
Les Mobylettes AV ou AU 75 ayant subi une modification analogue à la même date, nous vous demandons les mêmes précisions au sujet du cadre N° 15400.

S.E. = Sous-ensemble (ne figure pas sur le dessin).

MOBYLETTE

Type AV 76 ou AU 76

FOURCHE - JEU DE DIRECTION

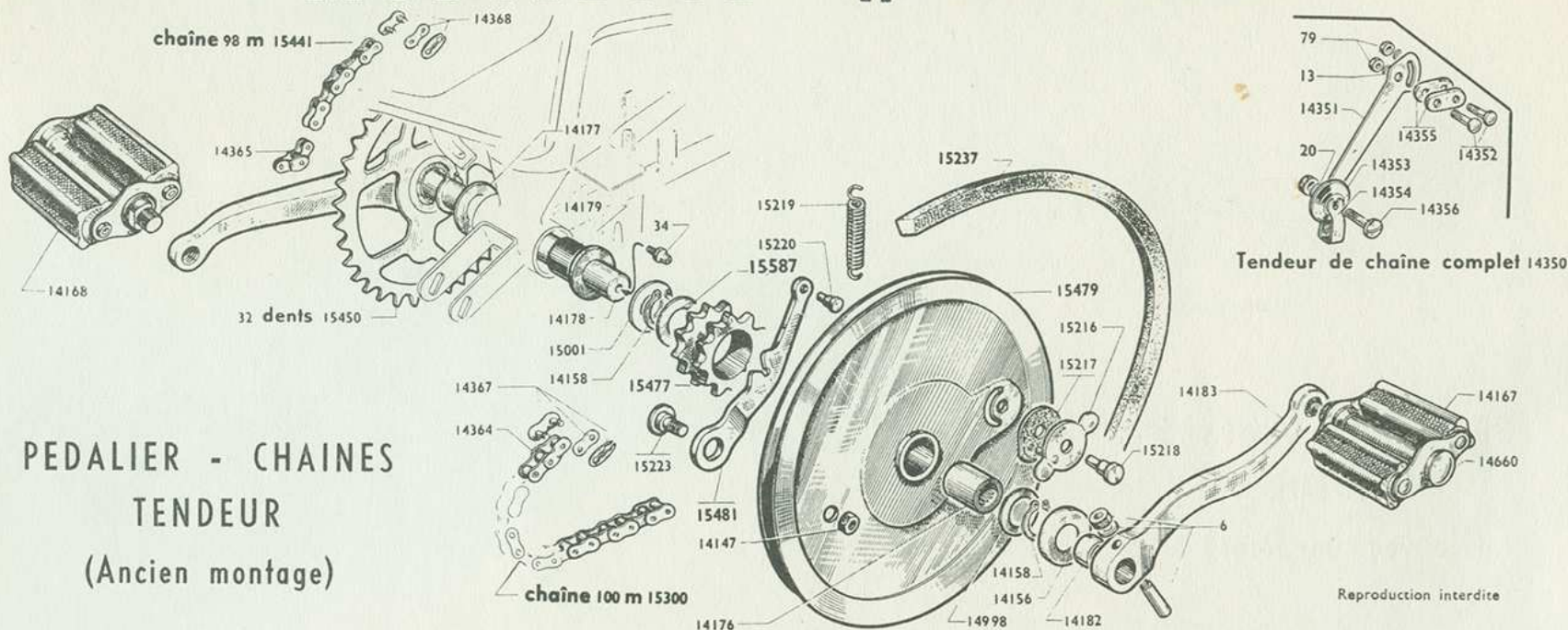


Numéro pièces	Groupe	Nbre de pièces	DESIGNATION	Prix unitaire Vente détail
FOURCHE (empattement 105 ^m/_m, anc. modèle)				
34	5	2	Graisseur.....	
14591	4	4	Bague de fourche.....	
14601	4	2	Attache supérieure de ressort.....	
14602	4	2	Ecrou de l'attache supérieure.....	
14603	5	2	Ressort de fourche.....	
14605	4	1	Vis de pivot.....	
14606	4	1	Frein de vis de pivot.....	
15078	5	2	Support de phare (à souder).....	
15527	4	1	Pivot de fourche.....	
15528	4	1	Bouchon nylon supérieur de pivot.....	
15583	4	2	Entretoise inférieure de fourreau.....	
15800	1	S.E.	Fourche télescopique complète.....	
15801	1	1	Fourreau assemblé.....	
15835	1	1	Plongeur droit (ancien modèle).....	
15836	1	1	Plongeur gauche (ancien modèle).....	
15982	4	2	Ecrou de fourreau.....	
15983	5	2	Joint anti-fuite.....	
FOURCHE (empattement 110 ^m/_m, nouveau modèle pour moyeu élargi) Voir NOTA 1				
16551	1	S.E.	Fourche télescopique complète.....	
16552	1	1	Fourreau assemblé.....	
PLONGEUR nouveau modèle (à gorge avec pattes embouties). Voir NOTA 2				
16657	1	1	Plongeur droit (nouveau modèle).....	
16658	1	1	Plongeur gauche (nouveau modèle).....	
FOURCHE (empattement 110 ^m/_m, nouveau modèle pour moyeu élargi) Voir NOTA 1				
NOTA 1. - Fourche 16551. Les Mobylettes types AV 76 ou AU 76 sont montées avec la fourche N° 16551 (empattement de 110 ^m / _m pour moyeu élargi) depuis le 15 Janvier 1959 . Modification identique sur types AV 79 ou AU 79 depuis le 13 Février 1959 .				
NOTA 2. - Plongeur Nouv. Mod. 16657 et 16658. Ces plongeurs n'équipent pas encore toutes les 76 ou 79, la généralisation ne sera effective que fin 1959. Pour une commande de plongeur droit ou de plongeur gauche nous préciser ancien ou nouveau modèle. En cas de remplacement des 2 plongeurs, il y a possibilité de monter ancien ou nouveau modèle.				
JEU DE DIRECTION				
5	5	48	Bille de 3,96.....	
14207	4	1	Cône supérieur.....	
14208	4	1	Cuvette inférieure.....	
14209	4	1	Cône inférieur.....	
15524	4	S.E.	Jeu de direction complet.....	
15525	4	1	Cuvette supérieure.....	
15526	4	1	Contre-écrou de direction.....	

S.E. = Sous-ensemble (ne figure pas sur le dessin).

Reproduction interdite

MOBYLETTE Type AV 76 ou AU 76



**PEDALIER - CHAINES
TENDEUR**
(Ancien montage)

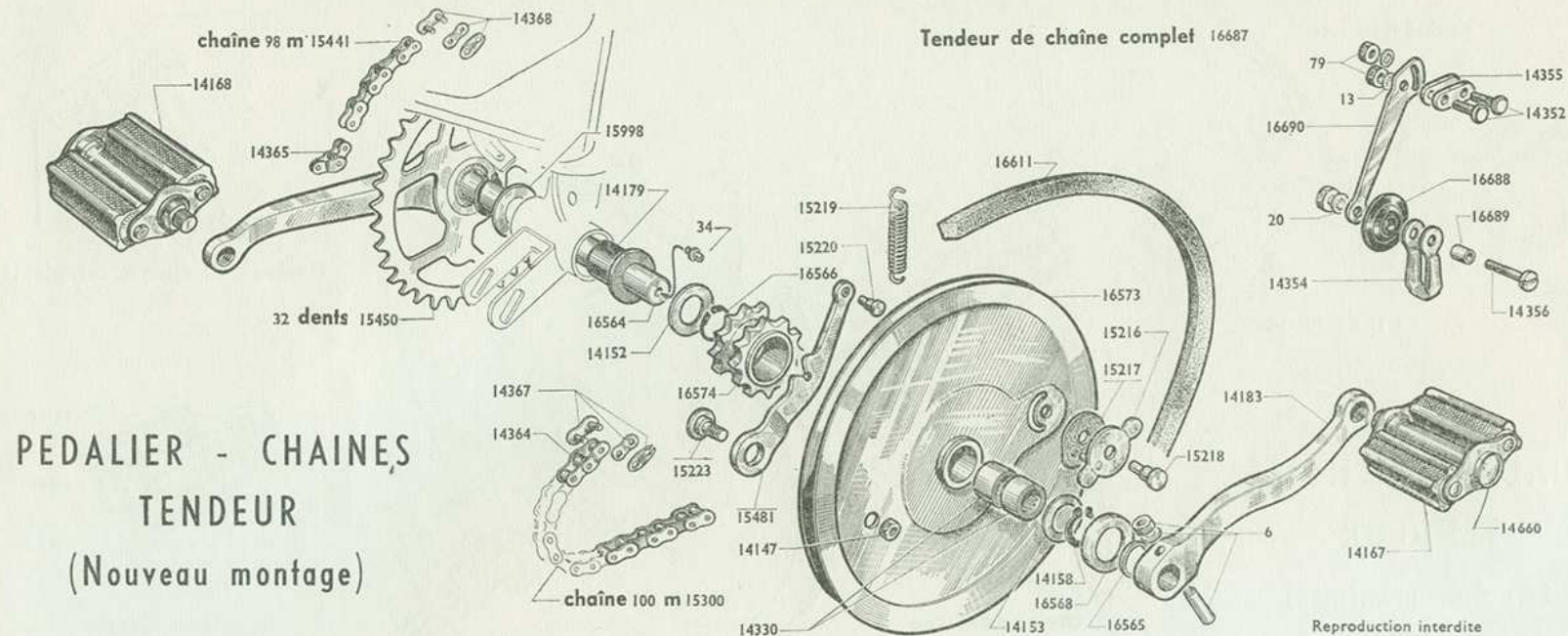
Numéro pièces	Groupe	Nbre de pièces	DESIGNATION	Prix unitaire Vente détail	Numéro Pièces	Groupe	Nbre de pièces	DÉSIGNATION	Prix unitaire Vente détail
PEDALIER									
6	5	2	Clavette de pédalier		15477	2	1	Pignon de pédalier 12 dents Ø int.=29	
34	5	1	Graisser		15479	2	1	Poulie de pédalier Ø ext. 208 moyeu de 29	
14139	4	S.E.	Paire de pédales		15480	2	S.E.	Levier de verrouillage complet.....	27518
14147	2	1	Ecrou de l'axe de levier poulie.....		15481	2	1	Levier de verrouillage nu.....	
14156	4	1	Pare-huile de pédalier		15587	5	1	Joue de pédalier 16,5x31x20/10	
14158	5	3	Circlips de pédalier		16647	S.E.	Sous-ensemble comprenant : poulie + pignon + douille à aiguilles		
14167	4	1	Pédale gauche		TENDEUR DE CHAINE (Mod. avec galet ACIER)				
14168	4	1	Pédale droite		13	5	2	Rondelle grower Ø 6.....	
14176	5	1	Douille d'aiguilles		20	5	1	Rondelle plate Ø 6	
14177	5	1	Joue de pédalier côté droit 16,5x30x10/10.....		79	5	2	Ecrou du boulon de fixe-tendeur	
14178	4	1	Axe de pédalier.....		14350	5	S.E.	Tendeur de chaîne complet	
14179	5	2	Bague de pédalier.....		14351	5	1	Bras du tendeur	
14182	5	1	Entretoise entre plateau et manivelle, épais. 9,5 mm.....		14352	5	2	Boulon de fixation du tendeur	
14183	4	1	Manivelle gauche coudée		14353	5	1	Galet tendeur complet	
14660	4	2	Bouchon de pédale		14354	5	1	Pont de galet tendeur.....	
14833	5	1	Bague de pédalier cote réparation		14355	5	2	Entretoise de bras tendeur.....	
14998	5	1	Joue extérieure devant poulie 16,5x27x10/10		14356	5	1	Axe de galet tendeur avec écrou	
15001	5	1	Joue de pédalier 16,5x30x8/10		CHAINES (Voir NOTA)				
15216	2	1	Bouton de verrouillage		14364	4	1	Faux maillon de transmission moteur YELLOW.....	
15217	2	1	Rondelle de friction du bouton		14365	4	1	Faux maillon de transmission pédalier.....	
15218	2	1	Axe du bouton		14367	4	1	Attache rapide de transmission moteur YELLOW..	
15219	2	1	Ressort de levier de verrouillage.....		14368	4	1	Attache rapide de transmission pédalier.....	
15220	2	1	Axe de ressort sur levier		14565	4	1	Faux maillon de transmission moteur BRAMPTON ..	
15223	2	1	Axe avec écrou de levier de verrouillage.....		14875	4	1	Attache rapide de transmission moteur BRAMPTON	
15237	4	1	Courroie de 13x8.....		15300	4	1	Chaîne de transmission moteur 100 maillons	
15450	4	1	Manivelle droite avec pignon serti 32 dents		15441	4	1	Chaîne de transmission pédalier 98 maillons	

NOTA - CHAINES : Deux marques de chaîne équipent les Mobylettes selon les approvisionnements, le nombre de maillons seul est à retenir. Néanmoins pour les attaches rapides et faux maillons, il est recommandé de nous indiquer la marque soit YELLOW ou BRAMPTON.

IMPORTANT. - Pour informations complémentaires concernant : Poulies de pédalier, axes de pédalier, courroies, consulter Documentation N° 111 - 112 - 113.

MOBYLETTE

Type AV 76 ou AU 76



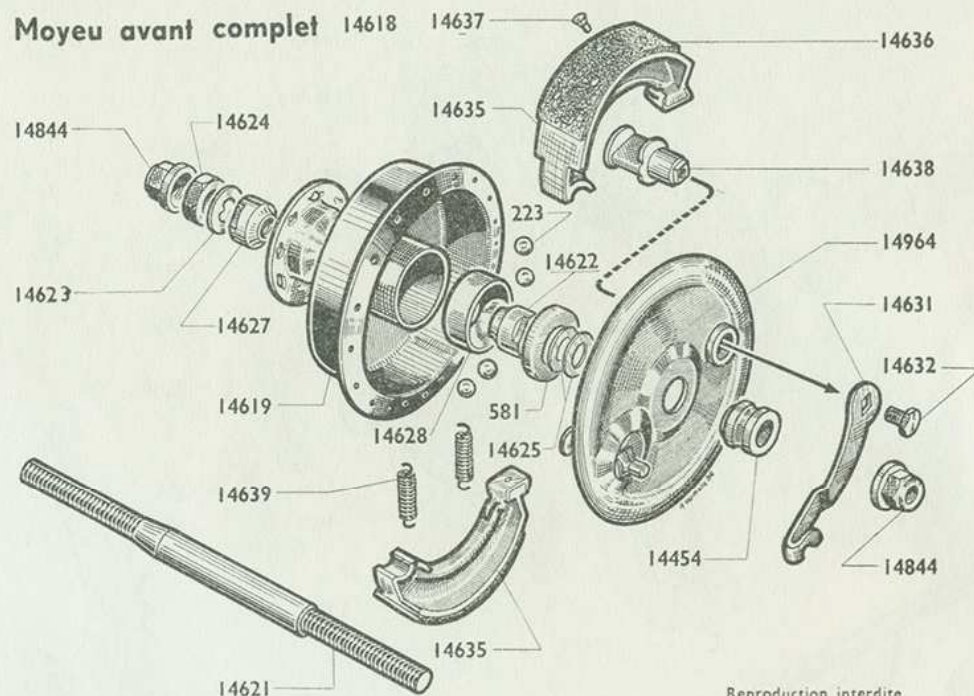
PEDALIER - CHAINES TENDEUR (Nouveau montage)

Numéro Pièces	Groupe	Nbre de pièces	DESIGNATION	Prix unitaire Vente détail	Numéro Pièces	Groupe	Nbre de pièces	DESIGNATION	Prix unitaire Vente détail
PEDALIER									
6	5	2	Clavette de pédalier		16568	4	1	Pare-huile de pédalier	
34	5	1	Graisser		16573	2	1	Poulie de pédalier Ø ext. = 214, moyeu de 29 pour pignon réversible 12 dents	
14139	4	S.E.	Paire de pédales		16574	2	1	Pignon de pédalier réversible 12 dents Ø int. 29	
14147	2	1	Ecrou de l'axe de levier poulie		16611	4	1	Courroie de 14x7	
14152	5	1	Joue de pédalier de 16,5x33x8/10		16651	S.E.	1	Sous-ensemble comprenant : poulie + pignon + douilles à aiguilles	
14153	5	1	Joue de pédalier de 16,5x27x20/10		TENDEUR de CHAÎNE (mod. avec galet RILSAN)				
14158	5	2	Circlips de pédalier				2	Rondelle grower 5	
14167	4	1	Pédale gauche	13	5	2	1	Rondelle plate Ø 6	
14168	4	1	Pédale droite	20	5	1	1	Ecrou du boulon de fixation tendeur	
14179	5	2	Bague de pédalier	79	5	2	1	Boulon de fixation du tendeur	
14183	4	1	Manivelle gauche coudée	14352	5	2	1	Pont de galet tendeur	
14330	5	2	Douille d'aiguilles largeur = 12 mm	14354	5	1	1	Entretoise de bras tendeur	
14660	4	2	Bouchon de pédale	14355	5	2	1	Axe de galet tendeur avec écrou	
14833	5	1	Bague de pédalier cote réparation	14356	5	1	1	Tendeur de chaîne complet	
15216	2	1	Bouton de verrouillage	16687	2	S.E.	1	Galet tendeur (RILSAN)	
15217	2	1	Rondelle de friction du bouton	16688	2	1	1	Entretoise de galet Ø 8 L=10,5	
15218	2	1	Axe du bouton	16689	2	1	1	Bras du tendeur	
15219	2	1	Ressort de levier verrouillage	16690	2	1	1		
15220	2	1	Axe de ressort sur levier	CHAINES (Voir NOTA)					
15223	2	1	Axe avec écrou de levier de verrouillage	14364	4	1	1	Faux maillon de transmission moteur YELLOW	
15450	4	1	Manivelle droite avec pignon serti 32 dents	14365	4	1	1	Faux maillon de transmission pédalier	
15480	2	S.E.	Levier de verrouillage complet	14367	4	1	1	Attache rapide de transmission moteur YELLOW	
15481	2	1	Levier de verrouillage nu	14368	4	1	1	Attache rapide de transmission pédalier	
15998	5	1	Joue de pédalier de 16'5x26x10/10	14565	4	1	1	Faux maillon de transmission moteur BRAMPTON	
16564	4	1	Axe de pédalier	14875	4	1	1	Attache rapide de transmission moteur BRAMPTON	
16565	4	1	Entretoise de manivelle gauche épaisseur 3 mm	15300	4	1	1	Chaîne de transmission moteur 100 maillons	
16566	5	1	Truarc de pédalier	15441	4	1	1	Chaîne de transmission pédalier 98 maillons	

NOTA - CHAINES : Deux marques de chaîne équipent les Mobylettes selon les approvisionnements, le nombre de maillons seul est à retenir. Néanmoins pour les attaches rapides et faux maillons, il est recommandé de nous indiquer la marque soit YELLOW ou BRAMPTON.

IMPORTANT. - Pour informations complémentaires concernant : Poulies de pédalier, axes de pédalier, courroies, consulter Documentation N° 111 - 112 - 113.

MOBYLETTE Type AV 76 ou AU 76



Reproduction interdite

ROUE ET MOYEU AVANT "IDEAL"

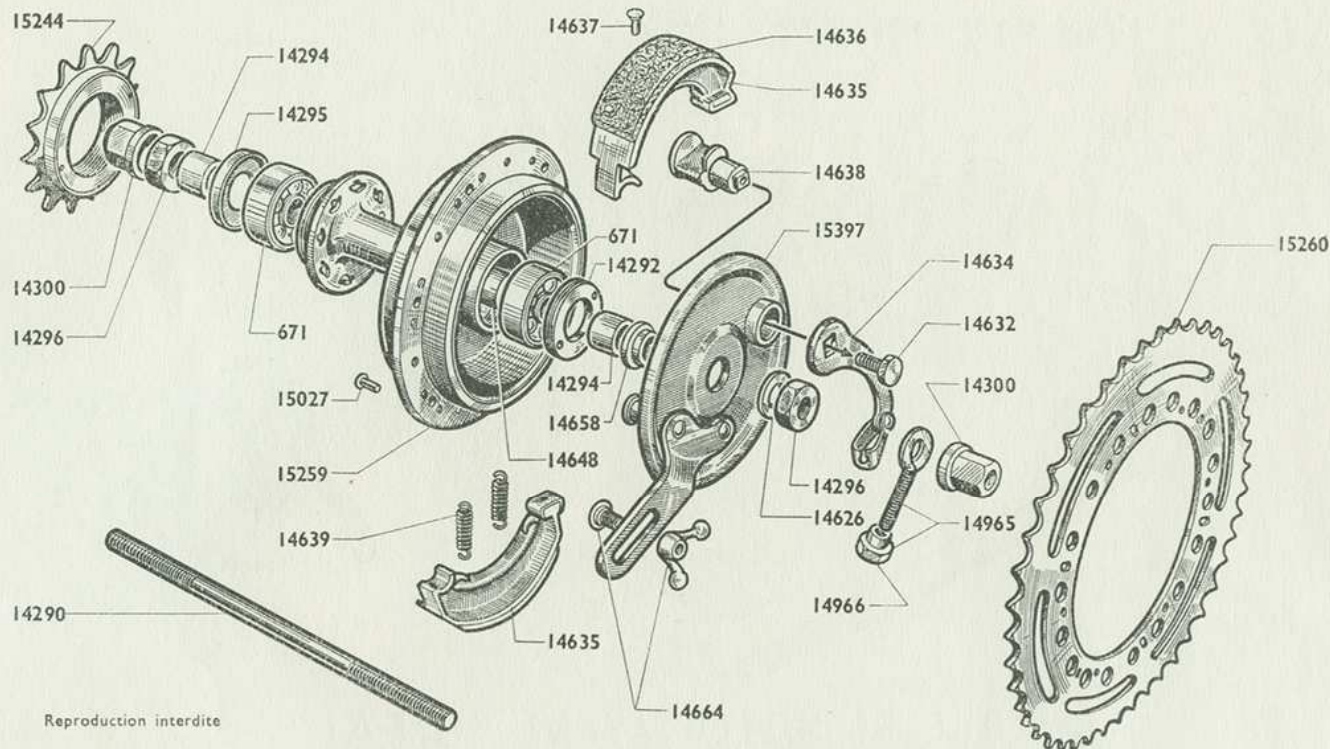
Numéro pièces	Groupe	Nbre de pièces	DESIGNATION	Prix unitaire Vente détail	Numéro pièces	Groupe	Nbre de pièces	DÉSIGNATION	Prix unitaire Vente détail
ROUE									
14989	4	36	Ecrou de rayon, jauge 16		14620	4	S.E.	Axe de moyeu avant complet.....	
15535	1	1	Jante de 23x2		14621	4	1	Axe de moyeu avant nu.....	
15536	1	1	Enveloppe Hutchinson (bicolore) de 23x2.....		14622	4	1	Cône fixe.....	
15537	1	1	Chambre à air Hutchinson de 23x2.....		14623	4	1	Rondelle à ergot	
15538	4	1	Ruban de jante.....		14624	4	1	Contre-écrou côté gauche.....	
15804	1	S.E.	Roue avant complète		14625	4	2	Rondelle entretoise du flasque.....	
15805	4	18	Rayon 15x16 L=202, avec écrou		14627	4	1	Cône réglable	
15806	4	18	Rayon 15x16 L=227,5, avec écrou		14628	4	2	Cuvette de moyeu avant	
15815	1	1	Enveloppe Hutchinson (noire) de 23x2		14631	4	1	Levier de came de frein avant	
MOYEU									
223	5	20	Bille de moyeu AV de 6,35		14632	4	1	Vis de fixation levier de came avant	
581	4	2	Cache-poussière		14635	4	2	Mâchoire de Ø 90.....	
14454	4	1	Entretoise de centrage du flasque Ø int. 11 $\frac{m}{m}$		14636	4	2	Ferodo	
14618	4	S.E.	Moyeu avant complet		14637	5	8	Rivet de Ferodo	
14619	4	1	Corps de moyeu avant nu.....		14638	4	1	Came des mâchoires	
					14639	5	2	Ressort des mâchoires.....	
					14844	4	2	Ecrou de roue Ø 11	
					14964	4	1	Flasque des mâchoires nu.....	
					15016	4	S.E.	Flasque des mâchoires complet.....	

S.E. = Sous-ensemble (ne figure pas sur le dessin).

Reproduction interdite

MOBYLETTE Type AV 76 ou AU 76

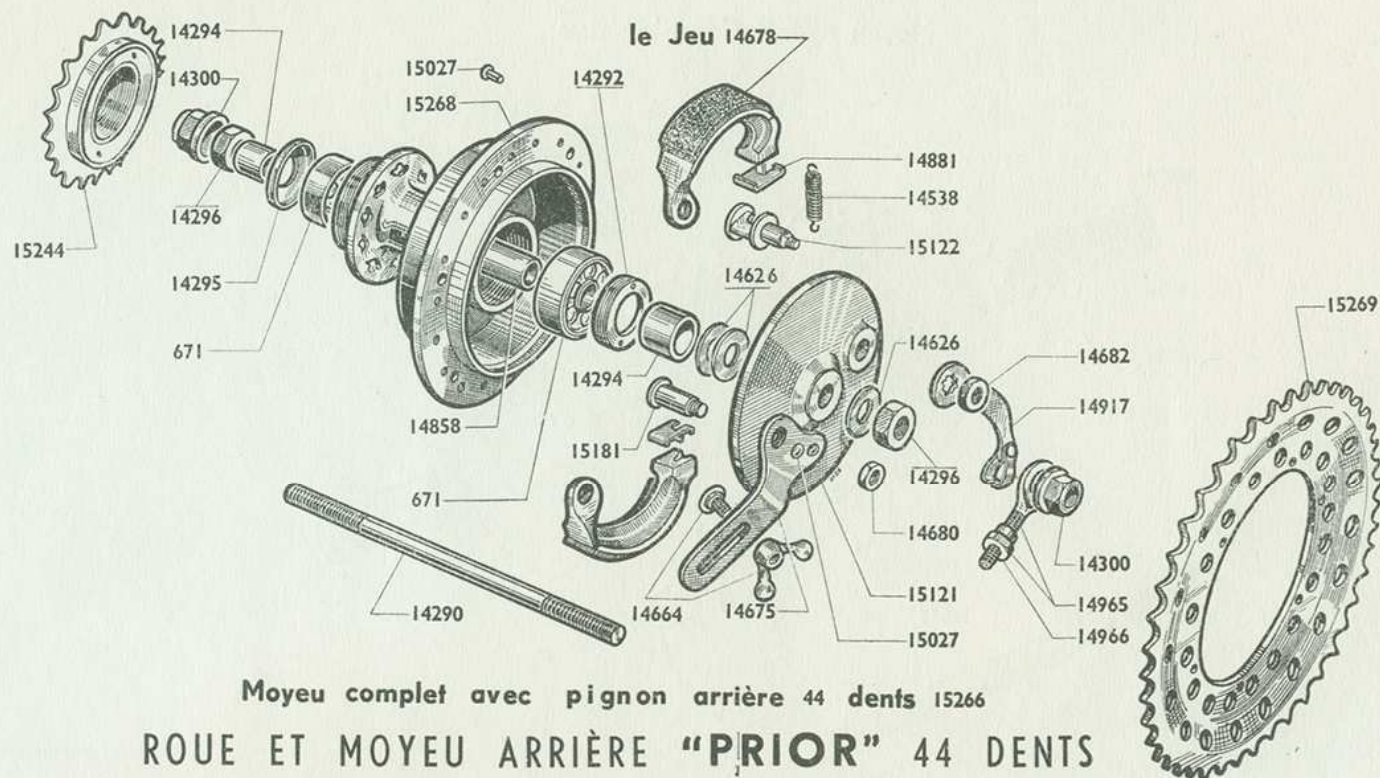
Moyeu complet avec pignon arrière 44 dents 15257



ROUE ET MOYEU ARRIÈRE "IDEAL" 44 DENTS

Numéros pièces	Groupe	Nbre de pièces	DESIGNATION	Prix unitaire Vente détail	Numéros pièces	Groupe	Nbre de pièces	DÉSIGNATION	Prix unitaire Vente détail
ROUE									
14989	4	36	Écrou de rayon, jauge 16		14632	4	1	Vis de fixation de levier came	
15535	1	1	Jante de 23×2		14634	4	1	Levier de came de frein AR.....	
15536	1	1	Enveloppe Hutchinson (bicolore) 23×2		14635	4	2	Mâchoire Ø 90.....	
15537	1	1	Chambre à air de 23×2 Hutchinson.....		14636	4	2	Ferodo	
15538	4	1	Ruban de jante.....		14637	5	8	Rivet de Ferodo.....	
15808	4	18	Rayon 16×15×16 L= 227,5 (côté droit) avec écrou		14638	4	1	Came des mâchoires	
15809	4	18	Rayon 16×15×16 L= 197 (côté gauche) avec écrou		14639	5	2	Ressort des mâchoires	
15815	1	1	Enveloppe Hutchinson (noire) 23×2		14648	4	1	Entretoise des roulements L- 53	
15819	1	S.E.	Roue arrière complète avec pignon 44 dents		14658	4	1	Entretoise de centrage de flasque Ø int.=10	
MOYEU									
671	5	2	Roulement de 10×30×9		14664	4	1	Vis de maintien flasque avec écrou papillon	
14290	4	1	Axe de moyeu AR Ø 10		14965	5	2	Tendeur de roue avec écrou	
14292	4	1	Écrou de blocage roulement côté tambour		14966	5	2	Écrou de tendeur	
14294	4	2	Entretoise de moyeu, droite et gauche, int. 10 L=11		15027	5	6	Rivet de pignon AR Ø 4,5×11	
14295	4	1	Cache-poussière		15244	4	1	Roue libre 18 dents 34,7×100	
14296	4	2	Écrou de moyeu		15257	4	S.E.	Moyeu arrière complet avec pignon 44 dents.....	
14300	4	2	Écrou de roue AR Ø 10		15258	4	S.E.	Corps de moyeu AR complet avec pignon 44 dents	
14626	4	1	Rondelle lisse côté flasque		15259	4	1	Corps de moyeu AR nu avec pignon 44 dents	
					15260	4	1	Pignon arrière 44 dents.....	
					15396	4	S.E.	Flasque des mâchoires complet à recouvrement	
					15397	4	1	Flasque des mâchoires nu à recouvrement	

MOBYLETTE Type AV 76 uo AU 76



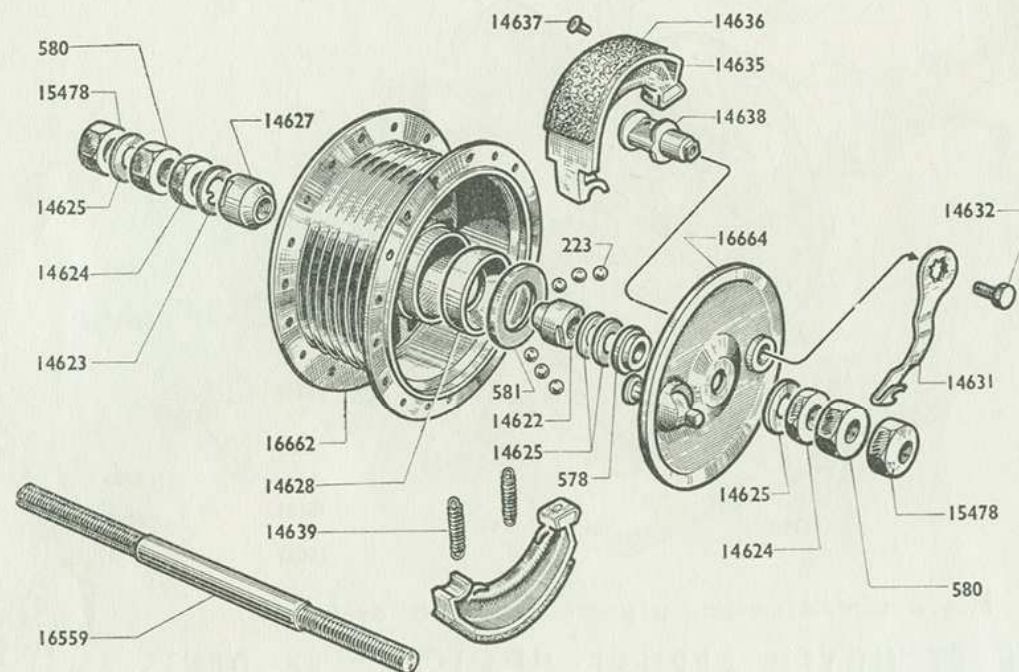
Moyeu complet avec pignon arrière 44 dents 15266

ROUE ET MOYEU ARRIÈRE "PRIOR" 44 DENTS

Numéro pièces	Groupe	Nbre de pièces	DESIGNATION	Prix unitaire Vente détail	Numéro pièces	Groupe	Nbre de Pièces	DESIGNATION	Prix unitaire Vente détail
ROUE									
14989	4	36	Ecrou de rayon, jauge 16		14626	4	3	Rondelle lisse de moyeu	
15535	1	1	Jante de 23×2		14664	4	1	Vis de maintien de flasque avec écrou papillon	
15536	1	1	Enveloppe Hutchinson (bicolore) 23×2		14675	4	1	Patte ancrage de frein arrière	
15537	1	1	Chambre à air de 23×2 Hutchinson		14678	4	1	Paire de mâchoires Ø 90	
15538	4	1	Ruban de jante		14680	4	1	Ecrou de point fixe	
15807	1	S.E.	Roue arrière complète avec pignon 44 dents		14682	4	1	Ecrou de came	
15808	4	18	Rayon 16×15×16, L. = 227,5 (côté droit)		14858	4	1	Entretoise des roulements L=48,2	
15809	4	18	Rayon 16×15×16, L. = 197 (côté gauche)		14881	4	2	Plaque tôle des mâchoires	
15815	1	1	Enveloppe Hutchinson (noire) 23×2		14917	4	1	Levier de came arrière	
MOYEU									
671	5	2	Roulement de 10×30×9		14965	5	2	Tendeur de roue avec écrou	
14290	4	1	Axe de moyeu AR nu Ø 10		14966	5	2	Ecrou de tendeur	
14292	4	1	Ecrou de blocage de roulement côté tambour		15027	5	8	Rivet de pignon AR et de patte d'ancrage Ø 4,5×11	
14294	4	2	Entretoise de moyeu droite et gauche intérieur 10 L = 11		15120	4	S.E.	Flasque des mâchoires complet	
14295	4	1	Cache-poussière Ø 30		15121	4	1	Flasque des mâchoires nu	
14296	4	2	Ecrou de moyeu		15122	4	1	Came des mâchoires avec écrou	
14300	4	2	Ecrou de roue arrière Ø 10		15181	4	1	Point fixe	
14538	5	1	Ressort des mâchoires		15244	4	1	Roue libre 18 dents 34,7×100	
					15266	4	S.E.	Moyeu arrière complet avec pignon 44 dents	
					15267	4	S.E.	Corps de moyeu AR complet avec pignon 44 dents	
					15268	4	1	Corps de moyeu AR nu avec pignon 44 dents	
					15269	4	1	Pignon arrière 44 dents	

MOBYLETTE Type AV 76 ou AU 76

Moyeu avant Complet 16660



Reproduction interdite

ROUE ET MOYEU AVANT "IDEAL" MONOBLOC Ø 90 ^{m/m}

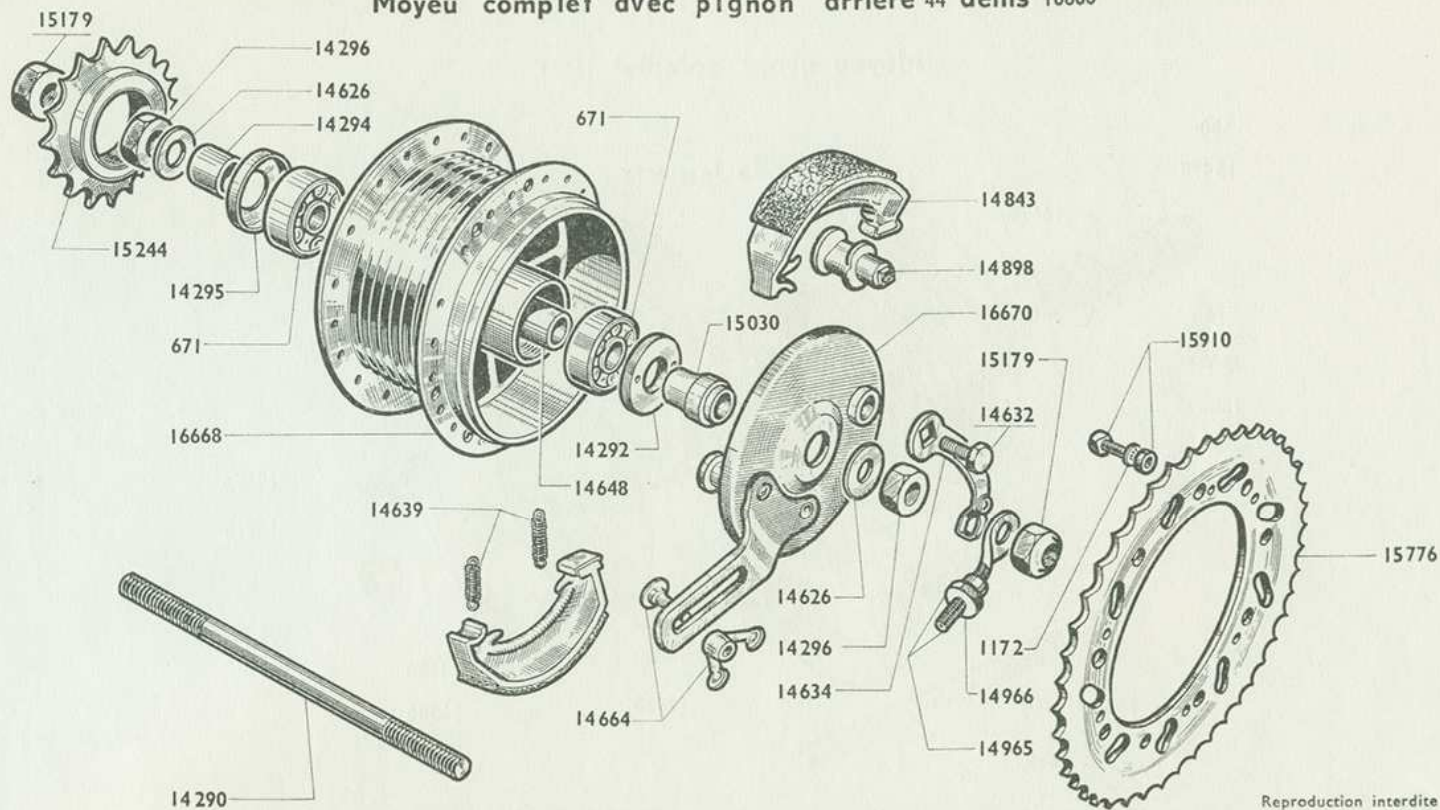
Numéro Pièces	Groupe	Nbre de pièces	DÉSIGNATION	Prix unitaire Vente détail	Numéro Pièces	Groupe	Nbre de pièces	DESIGNATION	Prix unitaire Vente détail
ROUE									
14989	4	36	Ecrou de rayon, jauge 16		14625	4	4	Rondelle entretoise	
15535	1	1	Jante de 23×2		14627	4	1	Cône réglable	
15536	1	1	Enveloppe Hutchinson (bicolore) 23×2		14628	4	2	Cuvette Ø 31,10	
15537	1	1	Chambre à air de 23×2 Hutchinson		14631	4	1	Levier de came	
15538	4	1	Ruban de jante		14632	4	1	Vis de fix. levier de came	
15542	4	36	Rayon 15×15×16 L=197, avec écrou		14635	4	2	Mâchoire Ø 90	
15815	1	1	Enveloppe Hutchinson (noire) 23×2		14636	4	2	Ferodo	
16659	1	S.E.	Roue avant complète		14637	5	8	Rivet de Ferodo	
MOYEU									
223	5	20	Bille de moyeu avant de 6,35		14638	4	1	Came des mâchoires	
578	4	1	Entretoise de centrage de flas. Ø 11×20×14 ép.=4,8		14639	5	2	Ressort des mâchoires	
580	4	2	Ecrou de moyeu		15478	4	2	Ecrou de roue Ø 11	
581	4	2	Cache-poussière		16558	4	S.E.	Axe de moyeu avant complet	
14622	4	1	Cône fixe		16559	4	1	Axe de moyeu avant nu Ø 11 L=143 ^{m/m}	
14623	4	1	Rondelle à ergot		16660	4	S.E.	Moyeu avant complet	
14624	4	2	Contre-écrou Ø 11 épais.=5 ^{m/m}		16662	4	1	Corps de moyeu avant nu	
					16663	4	S.E.	Flasque des mâchoires complet	
					16664	4	1	Flasque des mâchoires nu	

NOTA. - La roue et son moyeu figurant sur cette page sont prévus pour la fourche large N° 16551 (empattement de 110 ^{m/m}).

Reproduction interdite

MOBYLETTE Type AV 76 ou AU 76

Moyeu complet avec pignon arrière 44 dents 16666



ROUE ET MOYEU ARRIÈRE "IDEAL" MONOBLOC Ø 100 ^{m/m}

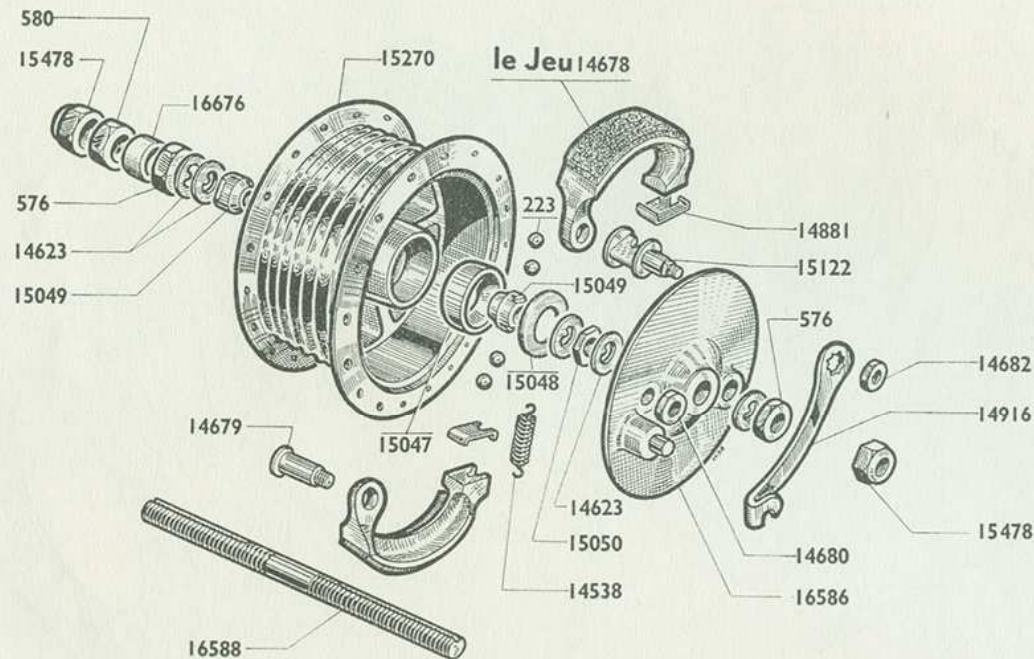
Numéro Pièces	Groupe	Nbre de pièces	DESIGNATION	Prix unitaire Vente détail	Numéro pièces	Groupe	Nbre de pièces	DESIGNATION	Prix unitaire Vente détail
ROUE									
14989	4	36	Ecrou de rayon, jauge 16		14632	4	1	Vis de fix. levier de came AR	
15535	1	1	Jante de 23×2		14634	4	1	Levier de came de frein AR	
15536	1	1	Enveloppe Hutchinson (bicolore) 23×2		14639	5	2	Ressort des mâchoires	
15537	1	1	Chambre à air de 23×2 Hutchinson		14648	4	1	Entretoise des roulements, L. = 53 ^{m/m}	
15538	4	1	Ruban de jante		14664	4	1	Vis de maintien flasque A/ecrou papillon	
15815	1	1	Enveloppe Hutchinson (noire) 23×2		14843	4	2	Mâchoire Ø 100	
16532	4	36	Rayon 16×15×16, L. 193, A écrou		14898	4	1	Came des mâchoires	
16665	4	S.E.	Roue arrière complète avec pignon 44 dents		14965	5	2	Tendeur de roue avec écrou	
MOYEU									
671	5	2	Roulement de 10×30×9		14966	5	2	Ecrou du tendeur	
1172		6	Rondelle NOMEL Ø 6		15030	4	1	Entretoise de centrage du flasque L = 20,5 - Int. Ø 10	
14290	4	1	Axe de moyeu AR nu Ø 10		15179	4	2	Ecrou de roue AR Ø 10	
14292	4	1	Ecrou de blocage roulement côté tambour		15244	4	1	Roue libre 18 dents 34,7×100	
14294	4	1	Entretoise de moyeu côté droit, Int=10, L.=11 ^{m/m}		15776	4	1	Pignon AR 44 dents (prévu pour fix. 6 boulons) ..	
14295	4	1	Cache-poussière Ø Ext. = 30		15910	4	6	Boulon tête carrée fix. pignon AR 6×100×14	
14296	4	2	Ecrou de moyeu		16666	4	S.E.	Moyeu arrière complet A/pignon 44 dents boulonné	
14626	4	2	Rondelle lisse de moyeu		16667	4	S.E.	Corps de moyeu arrière complet (sans le pignon) ..	
					16668	4	1	Corps de moyeu arrière nu (sans le pignon)	
					16669	4	S.E.	Flasque des mâchoires complet	
					16670	4	1	Flasque des mâchoires nu	

S.E. = Sous-ensemble (ne figure pas sur le dessin).

Reproduction interdite

MOBYLETTE Type AV 76 ou AU 76

Moyeu avant complet 16584



Reproduction interdite

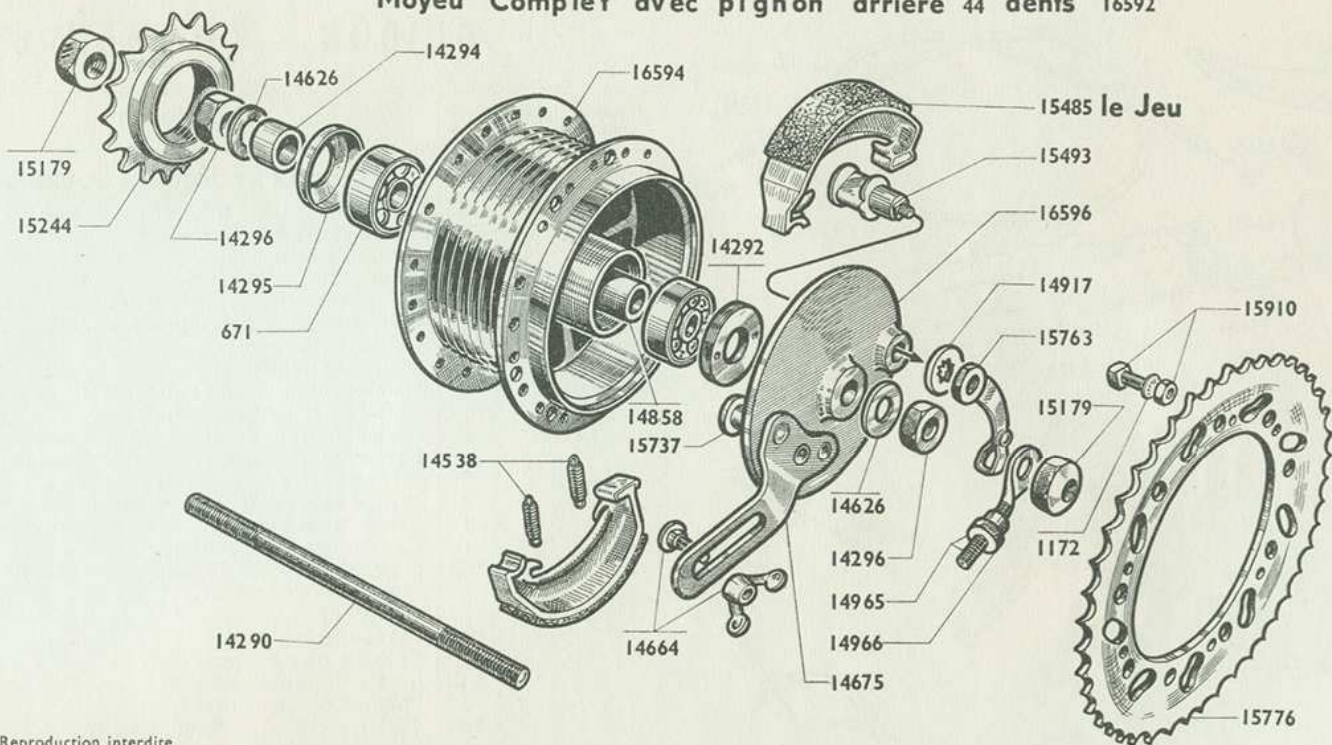
ROUE ET MOYEU AVANT "PRIOR" MONOBLOC

Numéro Pièces	Groupe	Nbre de pièces	DESIGNATION	Prix unitaire Vente détail	Numéro Pièces	Groupe	Nbre de pièces	DESIGNATION	Prix unitaire Vente détail
ROUE									
14989	4	36	Ecrou de rayon, jauge 16		14680	4	1	Ecrou du point fixe	
15535	1	1	Jante de 23×2		14682	4	1	Ecrou de came des mâchoires	
15536	1	1	Enveloppe Hutchinson (bicolore) 23×2		14881	4	2	Plaquette tôle des mâchoires	
15537	1	1	Chambre à air de 23×2 Hutchinson		14916	4	1	Levier de came de frein avant	
15538	4	1	Ruban de jante		15047	4	2	Cuvette de moyeu avant	
15542	4	36	Rayon 15×15×16 L=197, avec écrou		15048	4	2	Cache-poussière Ø 31	
15815	1	1	Enveloppe Hutchinson (noire) 23×2		15049	4	2	Cône fixe ou réglable de roue avant	
16589	1	S.E.	Roue avant complète		15050	4	2	Contre-écrou de cône	
MOYEU									
223	5	20	Bille de moyeu avant de 6,35		15122	4	1	Came des mâchoires avec écrou	
576	4	2	Contre-écrou		15270	4	1	Corps de moyeu nu	
580	4	1	Ecrou de moyeu		15478	4	2	Ecrou de roue	
14538	5	1	Ressort des mâchoires		16584	4	S.E.	Moyeu avant complet	
14623	4	5	Rondelle à ergot		16585	4	S.E.	Flasque des mâchoires complet	
14678	4	1	Paire de mâchoires Ø 90		16586	4	1	Flasque des mâchoires nu	
14679	4	1	Point fixe de frein avant		16587	4	S.E.	Axe de moyeu avant complet	
					16588	4	1	Axe de moyeu avant nu	
					16676	4	1	Entretoise Ø 11×14 épais. = 6,5 (cowel)	

NOTA. - La roue et son moyeu figurant sur cette page sont prévus pour la fourche large N° 16551 (empattement de 110 mm).

MOBYLETTE Type AV 76 ou AU 76

Moyeu Complet avec pignon arrière 44 dents 16592



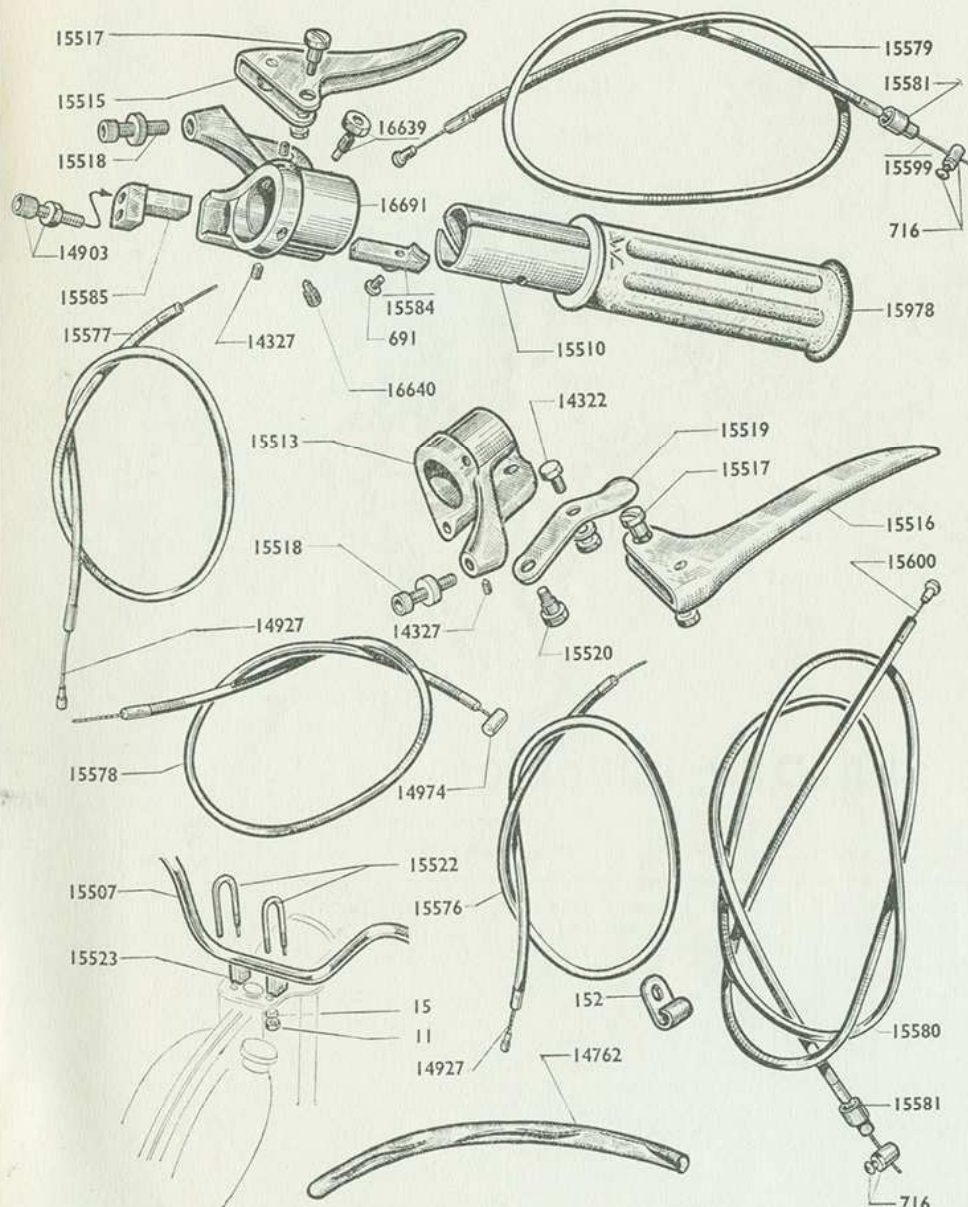
Reproduction interdite

ROUE ET MOYEU ARRIÈRE "PRIOR" MONOBLOC

Numéro pièces	Groupe	Nbre de pièces	DESIGNATION	Prix unitaire Vente détail	Numéro pièces	Groupe	Nbre de pièces	DESIGNATION	Prix unitaire Vente détail
ROUE									
14989	4	36	Ecrou de rayon jauge 16		14664	4	1	Vis de maintien de flasque A/écrou papillon	
15535	1	1	Jante de 23×2		14675	4	1	Patte ancrage de frein AR.....	
15536	1	1	Enveloppe Hutchinson (bicolore) 23×2		14858	4	1	Entretoise des roulements L. = 48,2	
15537	1	1	Chambre à air de 23×2 Hutchinson.....		14917	4	1	Levier de came AR.....	
15538	4	1	Ruban de jante.....		14965	5	2	Tendeur de roue A/écrou.....	
15815	1	1	Enveloppe Hutchinson (noire) 23×2.....		14966	5	2	Ecrou de tendeur	
16532	4	36	Rayon 16×15×16, L 193, avec écrou.....		15179	4	2	Ecrou de roue AR Ø 10	
16597	1	S.E.	Roue arrière complète avec pignon 44 dents		15244	4	1	Roue libre 18 dents 34,7×100	
MOYEU									
671	5	2	Roulement de 10×30×9		15485	4	1	Paire de mâchoires Ø 100	
1172		6	Rondelle NOMEL Ø 6		15493	4	1	Came des mâchoires A/écrou	
14290	4	1	Âxe de moyeu AR nu Ø 10		15737	4	1	Point fixe à river	
14292	4	1	Ecrou de blocage de roulement côté tambour		15763	4	1	Ecrou de came de 8×100.....	
14294	4	1	Entretoise de moyeu côté droit, Int. = 10, L = 11 ^{9/16}		15776	4	1	Pignon AR 44 dents (prévu pour fix. 6 boulons) ..	
14295	4	1	Cache-poussière Ø Ext. = 30		15910	4	6	Boulon tête carrée fix. pignon AR 6×100×14.....	
14296	4	2	Ecrou de moyeu		16592	4	S.E.	Moyeu AR a/pignon 44 dents boulonné.....	
14538	5	2	Ressort des mâchoires.....		16593	4	S.E.	Corps de moyeu AR complet (sans le pignon)....	
14626	4	2	Rondelle lisse de moyeu		16594	4	1	Corps de moyeu AR nu (sans le pignon)	
					16595	4	S.E.	Flasque des mâchoires complet.....	
					16596	4	1	Flasque des mâchoires nu	

MOBYLETTE Type AV 76 ou AU 76

GUIDON - COMMANDES



Guidon complet 15506

Numéro pièces	Groupe	Nbre de pièces	DÉSIGNATION	Prix unitaire Vente détail
GUIDON ET POIGNÉE TOURNANTE				
11	5	2	Écrou Ø 7×100 fix. étrier de guidon	
15	5	2	Rondelle grower Ø 7	
691	4	2	Vis de curseur	
14322	4	1	Serre-câble de starter	
14327	4	5	Vis de serrage corps de poignée	
14903	5	1	Barillet réglage décompresseur	
15506	4	1	S.E. Guidon complet	
15507	4	1	Cintre de guidon nu	
15510	4	1	Manchon de poignée tournante	
15513	4	1	Corps de poignée gauche	
15515	4	1	Levier de frein droit	
15516	4	1	Levier de frein gauche	
15517	4	2	Axe de levier avec écrou	
15518	4	2	Barillet réglage frein avec écrou	
15519	4	1	Levier de starter	
15520	4	1	Axe de levier de starter	
15521	4	1	S.E. Fixation complète de guidon sur fourche	
15522	4	2	Etrier de fix. guidon	
15523	4	2	Cale d'étrier	
15584	4	1	Curseur des gaz	
15585	4	1	Curseur de décompresseur	
15712	4	1	S.E. Levier de starter complet	
15978	5	2	Poignée caoutchouc noire	
15991	4	1	S.E. Corps de poign. g. compl. avec leviers, starter, frein)	
16639	4	1	Vis de positionnem. avec écrou Ø 5×90 L = 12 ^{mm} / ₅	
16640	4	1	Vis de fix. corps de poign. tourn. Ø 6×100 L = 11 ^{mm}	
16691	4	1	Corps de poignée tournante	
16696	4	1	S.E. Poignée tournante complète (caoutchouc noir)	
16702	4	1	Poignée caoutchouc grise	
16703	4	1	S.E. Poignée tournante complète (caoutchouc gris)	
COMMANDES				
152	5	1	Attache gaine de frein AV	
716	5	2	Serre-câble de frein AV et AR	
14762	5	3	Isogaine de commandes	
14927	5	1	Câble des gaz	
14927	5	1	Câble d'air	
14974	4	1	Câble de décompresseur	
15576	4	1	Commande d'air complète	
15577	4	1	Commande des gaz complète	
15578	4	1	Commande de décompresseur complète	
15579	4	1	Commande de frein AV complète	
15580	4	1	Commande de frein AR complète	
15581	4	2	Butée de gaine de frein AV et AR	
15599	5	1	Câble de frein AV	
15600	5	1	Câble de frein AR	

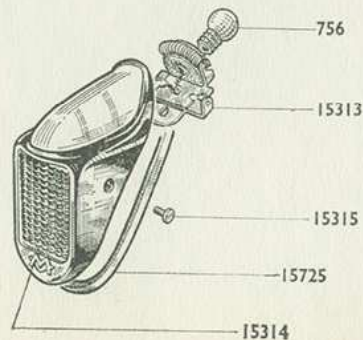
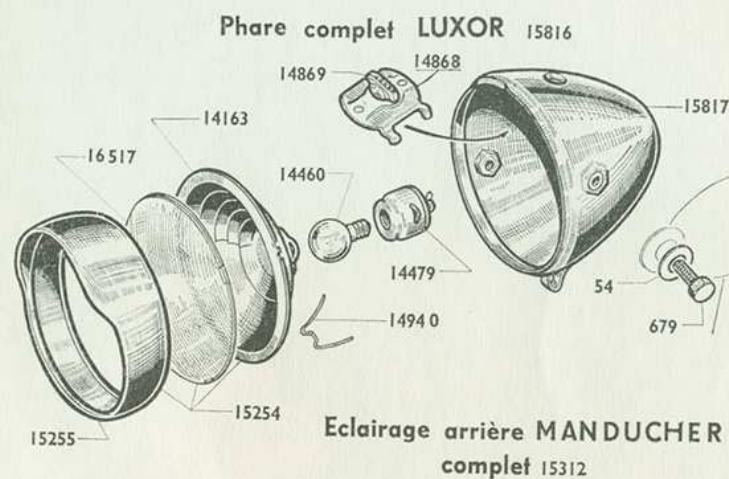
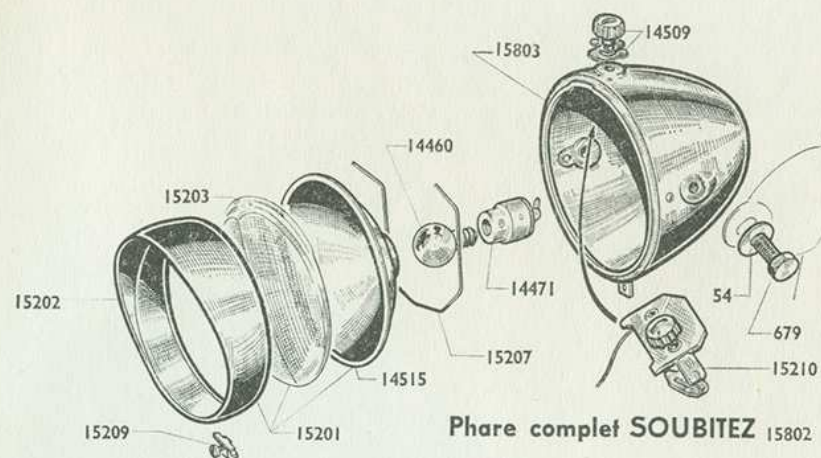
NOTA. - Les premières AV 76 et AV 79 ont été équipées d'une poignée tournante avec fixation différente de celle indiquée ci-dessus (Voir catalogue AV 78 page 11 A).

S.E. = Sous-ensemble (ne figure pas sur le dessin).

MOBYLETTE

Type AV 76 ou AU 76

ECLAIRAGE



Numéro Pièces	Groupe	Nbre de pièces	DESIGNATION	Prix unitaire Vente détail
Phare SOUBITEZ fixation latérale				
54	3	2	Rondelle de la vis de fix. latérale	
679	3	2	Vis de fixation latérale.....	
14460	3	1	Lampe de phare jaune 6 V - 1 Amp.	
14471	3	1	Douille porte-lampe	
14509	3	1	Bouton d'interrupteur.....	
14515	3	1	Réflecteur	
15201	3	S.E.	Ensemble optique (plastique)	
15202	3	1	Porte de phare	
15203	3	1	Verre de phare (plastique)	
15207	3	1	Ressort de maintien de réflecteur.....	
15209	3	1	Agrafe de maintien porte de phare avec vis.....	
15210	3	S.E.	Interrupteur complet	
15802	3	S.E.	Phare complet	
15803	3	1	Calotte de phare	
Phare LUXOR fixation latérale				
54	3	2	Rondelle de la vis fix. latérale	
679	3	2	Vis de fixation latérale.....	
14163	3	1	Réflecteur	
14460	3	1	Lampe de phare jaune 6 V - 1 Amp.	
14479	3	1	Douille porte-lampe	
14868	3	S.E.	Interrupteur complet	
14869	3	1	Bouton d'interrupteur.....	
14940	3	3	Ressort de maintien de réflecteur	
15254	3	S.E.	Ensemble optique	
15255	3	1	Porte de phare	
15816	3	S.E.	Phare complet	
15817	3	1	Calotte de phare	
16517	3	1	Verre de phare Ø 108	
Lanterne arrière "MANDUCHER"				
756	3	1	Lampe de lanterne AR 12 V - 0,5 Amp.	
15312	3	S.E.	Lanterne arrière complète	
15313	3	1	Socle de lanterne AR	
15314	3	1	Capot de lanterne AR avec joint	
15315	3	2	Vis de capot	
15725	3	1	Joint de lanterne AR	

S.E. = Sous-ensemble (ne figure pas sur le dessin).

MOBYLETTE

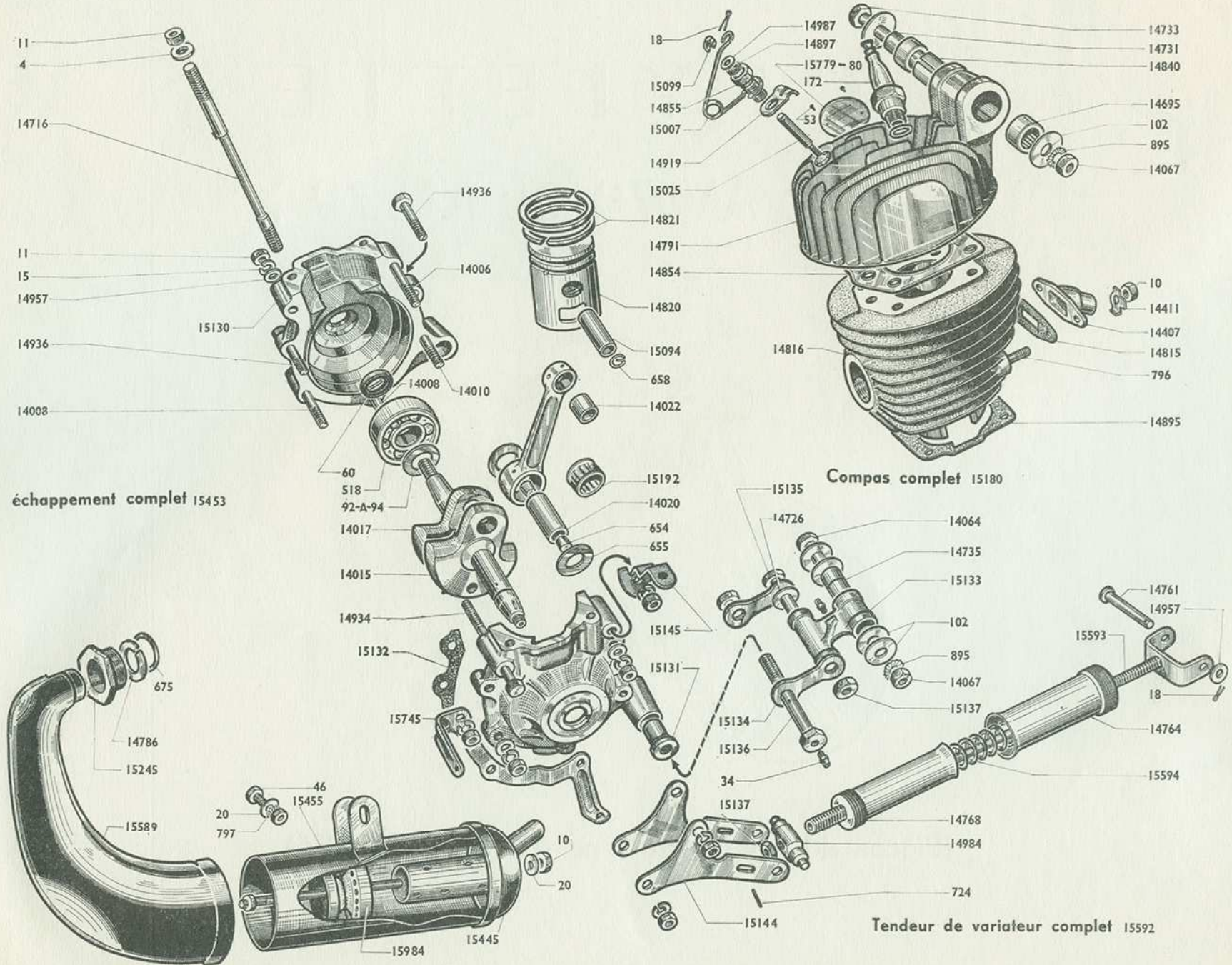
TYPE AV 79 ou AU 79



(Pièces différentes du type AV 76 ou AU 76)

MOBYLETTE

Type AV 79 ou AU 79



MOBYLETTE Type AV 79 ou AU 79

MOTEUR - ARTICULATION - ECHAPPEMENT (1^{er} montage)

Numéro pièces	Groupe	Nbre de pièces	DÉSIGNATION	Prix unitaire Vente détail	Numéro pièces	Groupe	Nbre de Pièces	DÉSIGNATION	Prix unitaire Vente détail
4	5	4	Rondelle plate de Ø 7.....		15099	5	1	Chape de soupape	
10	5	2	Ecrou de 8×100.....		15130	1	1	Carter moteur complet avec joints et bague	
11	5	7	Ecrou de 7×100.....		15131	5	2	Bague de carter moteur ou de compas.....	
15	5	7	Rondelle grower de Ø 7.....		15132	5	1	Joint de carter	
18	5	1	Goupille de décompresseur 1,5×30		15144	5	2	Patte fixation moteur inférieure.....	
53	5	2	Clou cannelé.....		15145	2	1	Patte supérieure carter de protection	
60	5	2	Joint anti-fuite		15175	5	S.E.	Jeu de vis de carter moteur.....	
92	5		Cale de réglage 1/10		15189	3	S.E.	Vilebrequin complet.....	
93	5		Cale de réglage 2/10		15190	3	S.E.	Embiellage complet	
94	5		Cale de réglage 3/10		15192	3	1	Douille à aiguilles	
102	5		Rondelle 8,5×22		15598	2	1	Jeu de joints moteur complet	
172	3	1	Bougie de 14 avec joint.....		15745	2	1	Patte double fixe-carter de protection "DIMOBY"	
518	5	2	Roulement de vilebrequin.....		15779	5	1	Plaque moteur MB	
654	5	2	Bouchon d'axe de tête de bielle.....		15780	5	1	Plaque moteur MC	
655	5	2	Flasque de tête de bielle					COMPAS	
658	3	2	Frein d'axe de piston.....		34	5	2	Graisseur	
796	5	2	Goujon de pipe admission		102	5	4	Rondelle 8,5×22×1,5	
895	3	1	Rondelle blocfor de Ø 8.....		895	3	1	Rondelle blocfor de Ø 8.....	
14006	5	1	Goujon de 7×100 7×125×56.....		14064	5	1	Axe de fixation compas au cadre avec écrou	
14008	5	2	Boulon de 7×100×47.....		14067	5	1	Ecrou de l'axe	
14010	5	1	Boulon de 7×100×41.....		14726	5	2	Rondelle d'axe de biellette.....	
14015	3	1	Masse de vilebrequin côté embrayage.....		14735	2	1	Axe du bras de compas côté cadre.....	
14017	3	1	Masse de vilebrequin côté volant.....		15133	2	1	Bras de compas	
14020	3	1	Axe de tête de bielle.....		15134	2	2	Biellette de compas.....	
14022	5	1	Bague de pied de bielle		15135	2	1	Axe de biellette sur bras de compas	
14067	5	1	Ecrou de l'axe d'articulation		15136	2	1	Axe de biellette sur moteur avec écrou	
14407	5	1	Pipe admission		15137	2	2	Ecrou de l'axe de biellette	
14411	5	2	Frein d'écrou de pipe		15180	2	S.E.	Compas complet	
14695	5	2	Douille d'aiguilles					TENDEUR DE VARIATEUR	
14716	5	4	Goujon assemblage cylindre et culasse.....		18	5	1	Goupille fendue	
14721	5	S.E.	Décompresseur complet		724	5	1	Goupille cannelée de tige tendeur Ø 2	
14731	2	1	Axe d'articulation supérieur.....		14761	2	1	Axe de la chape du tendeur	
14733	5	1	Boulon d'axe d'articulation		14764	2	1	Ecrou de réglage avec cache côté cycle	
14791	3	1	Culasse nue à bossage d'articulation		14768	2	1	Ecrou de réglage avec cache côté moteur.....	
14815	5	1	Joint de pipe admission		14957	5	1	Rondelle plate de Ø 7.....	
14816	3	1	Cylindre avec piston complet ajusté		14984	2	1	Axe d'articulation du tendeur	
14819	3	S.E.	Piston complet		15137	2	1	Ecrou du cache côté moteur	
14820	3	1	Piston nu avec axe		15592	2	S.E.	Tendeur de variateur complet.....	
14821	3	2	Segment		15593	2	1	Tige et chape assemblés.....	
14840	5	1	Entretoise de douille d'aiguilles		15594	2	1	Ressort de tendeur de variateur	
14854	5	1	Joint de culasse					ECHAPPEMENT	
14855	5	1	Douille ou corps de décompresseur		10	5	2	Ecrou Ø 6×100.....	
14895	5	1	Joint de cylindre		20	5	3	Rondelle plate Ø 6 de pot d'échappement	
14897	5	1	Joint de soupape décompresseur		46	5	2	Boulon de 6×11.....	
14919	4	1	Patte d'ancrage		675	5	1	Joint d'échappement.....	
14934	5	1	Boulon de 7×100×70.....		797	5	2	Rondelle blocfor de Ø 6.....	
14936	5	2	Boulon de 7×100×30.....		14786	5	1	Anneau de butée d'écrou.....	
14939	3	S.E.	Culasse complète avec décompresseur et douille		15245	5	1	Ecrou d'échappement	
14957	5	7	Rondelle plate Ø 7 boulon de carter.....		15445	1	1	Sortie embout échappement.....	
14987	5	1	Rondelle du joint de soupape		15453	2	S.E.	Echappement complet	
15007	5	1	Ressort de compresseur		15454	2	S.E.	Pot démontable complet	
15025	5	1	Soupape de décompresseur		15455	2	1	Corps de pot d'échappement.....	
15094	3	1	Axe de piston juste.....		15589	2	1	Cintre tromblon.....	
15095	3		Axe de piston cote réparation 1/10		15984	4	1	Chicane (longueur totale = 230 $\frac{3}{16}$)	
15096	3		Axe de piston cote réparation 2/10						

MOBYLETTE Type AV 79 ou AU 79

MOTEUR - ARTICULATION - ÉCHAPPEMENT (2^e montage)

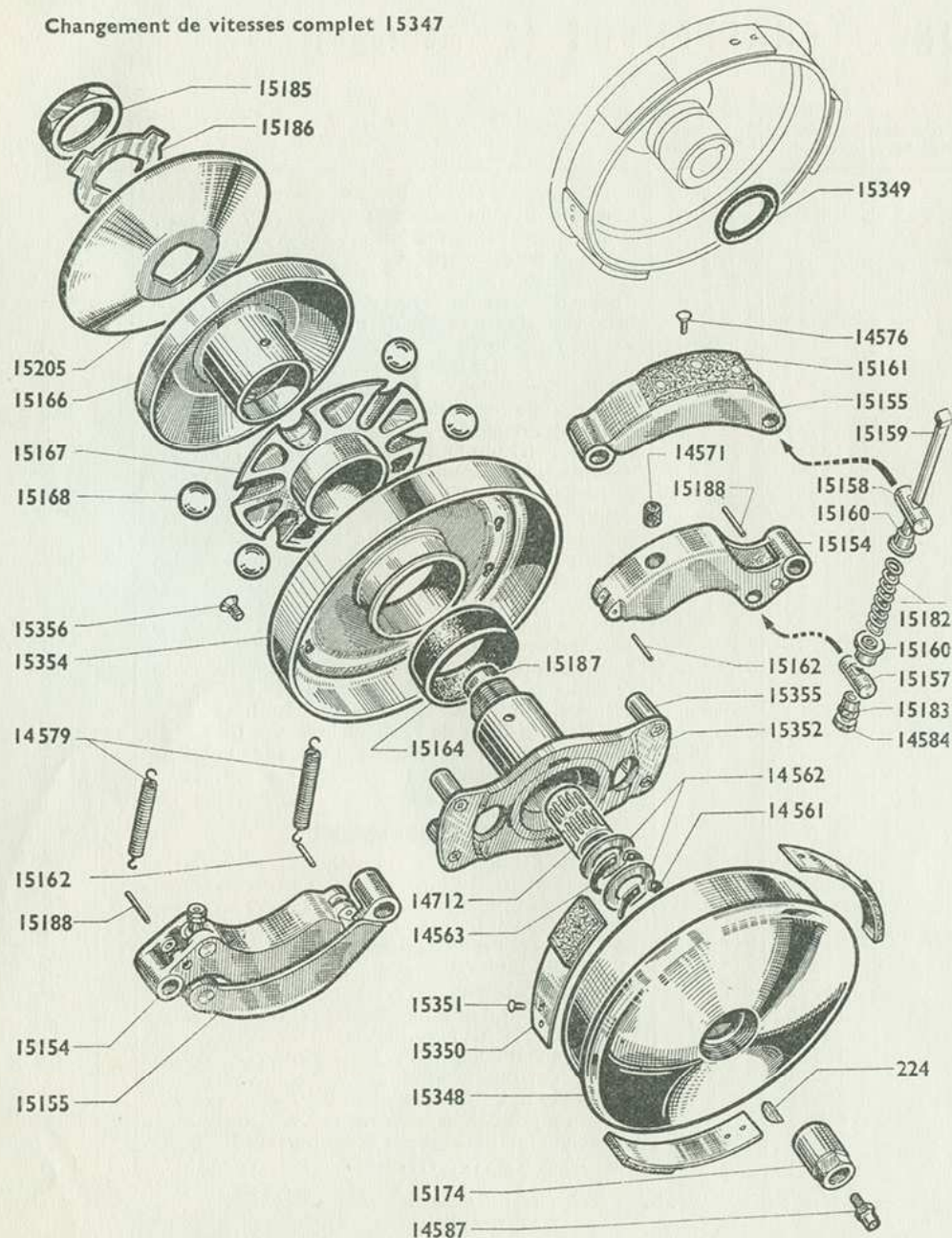
Numéro Pièces	Groupe	Nbre de pièces	DÉSIGNATION	Prix unitaire Vente détail	Numéro pièces	Groupe	Nbre de pièces	DESIGNATION	Prix unitaire Vente détail
4	5	4	Rondelle plate de Ø 7.....		14957	5		Rondelle plate Ø 7 boulon de carter.....	
10	5		Ecrou de 6×100.....		14987	5		Rondelle du joint de soupape.....	
11	5		Ecrou de 7×100.....		15007	5		Ressort de décompresseur.....	
15	5		Rondelle grower de Ø 7.....		15025	5		Soupape de décompresseur.....	
18	5	1	Goupille de décompresseur.....		15094	3		Axe de piston.....	
20	5	2	Rondelle plate Ø 6.....		15099	5		Chape de soupape.....	
50	5	1	Boulon axe de silentbloc de ressort 6×100×32...		15145	2		Patte supérieure carter de protection.....	
53	5	2	Clou cannelé.....		15148	5		Vis de 7×125×45.....	
59	3	1	Joint de bougie.....		15175	5	S.E.	Jeu de vis carter moteur.....	
60	5	2	Joint anti-fuite (carter moteur).....		15192	3		Douille d'aiguilles de tête de bielle.....	
92	5		Cale de réglage 1/10.....		15745			Patte double fix. carter de protection Dimoby.....	
93	5		Cale de réglage 2/10.....		15779	5		Plaque matricule MB.....	
94	5		Cale de réglage 3/10.....		15780	5		Plaque matricule MC.....	
172	3	1	Bougie de 14 avec joint.....		15850	3	S.E.	Vilebrequin complet.....	
518	5	2	Roulement de vilebrequin 15×42×13.....		15851	3	S.E.	Embiellage complet.....	
654	5	2	Bouchon d'axe de tête de bielle.....		15855	3		Douille d'aiguilles pied de bielle.....	
655	5	2	Flasque de tête de bielle.....		15931	5		Patte inférieure fix. moteur côté gauche.....	
658	3	2	Frein d'axe de piston.....		15932	5		Patte inférieure fix. moteur côté droit.....	
796	5	2	Goujon de pipe admission.....		15933	5		Jeu de (2) ressorts tendeurs.....	
895	3	1	Rondelle blocfor de Ø 8.....		15934	4		Silentbloc de ressort 6×20×22×16.....	
968	5	2	Boulon fix. des ressorts 6×100×20.....		15935	5		Patte de butée de ressorts tendeurs.....	
1172	5	3	Rondelle NOMEL Ø 6.....		15936	5		Boulon d'articulation supérieure moteur 8×100×146	
1176	5	2	Ecrou de 6×100 "Nyistop".....		15937	5	2	Rondelle épaulée d'articulation supérieure.....	
14008	5	2	Boulon de 7×100×47.....		15940	4	2	Flexibloc d'articulation sup. 8×32×17,2×12.....	
14010	5	1	Boulon de 7×100×41.....		16569	5		Entretoise droite de l'articulation sup. L= 29 ^m / _m ...	
14015	3	1	Masse de vilebrequin côté embrayage.....		16570	5		Entretoise gauche de l'articulation sup. L= 20 ^m / _m ...	
14017	3	1	Masse de vilebrequin côté volant.....		16617	3	S.E.	Culasse complète avec décompresseur et douille.	
14020	3	1	Axe tête de bielle.....		16620	5		Joint de pipe admission.....	
14067	5	1	Ecrou du boulon d'articulation sup. Ø 8×100.....		16673	5		Pipe admission renforcée.....	
14716	5	4	Goujon assemblage cylindre et culasse.....						
14721	5	S.E.	Décompresseur complet.....						
14791	3	1	Culasse nue à bossage d'articulation.....		10	5	3	ECHAPPEMENT	
14814	1	1	Carter moteur avec joints d'étanchéité.....		20	5		Ecrou de 6×100.....	
14816	3	1	Cylindre avec piston complet ajusté.....		675	5		Rondelle plate Ø 6.....	
14819	3	S.E.	Piston complet.....		1172	5		Joint d'échappement.....	
14820	3	1	Piston nu avec axe.....		1189	5		Rondelle NOMEL Ø 6.....	
14821	3	2	Segment largeur 2 ^m / _m		14786	5		Boulon fix. pot d'échappement 6×100×52.....	
14832	2	S.E.	Jeu de joints moteur.....		15245	5		Anneau de butée d'écrou.....	
14854	5	1	Joint de culasse.....		15445	1		Ecrou d'échappement.....	
14855	5	1	Douille ou corps de décompresseur.....		15589	2		Sortie embout d'échappement.....	
14895	5	1	Joint de cylindre.....		15923	1	S.E.	Cintre tromblon.....	
14896	5	1	Joint de carter moteur.....		15924	1	S.E.	Echappement complet.....	
14897	5	1	Joint de soupape décompresseur.....		15925	5		Pot démontable complet.....	
14919	4	1	Patte d'ancrage (câble décompresseur).....		15926	1		Collier de pot d'échappement.....	
14934	5	1	Boulon de 7×100×70.....		15929	1		Corps de pot d'échappement.....	
14936	5	2	Boulon de 7×100×30.....		15984	1		Entretoise inf. gousset-pot échappement L= 30 ^m / _m ..	
								Chicane.....	

NOTA. - BIELLE. Compte tenu de la précision de montage des embiellages, la bielle seule n'est pas détaillée. Nous commander l'embiellage complet N° 15851.

S.E. = Sous-ensemble (ne figure pas sur le dessin).

MOBYLETTE Type AV 79 ou AU 79

Changement de vitesses complet 15347



CHANGEMENT DE VITESSES AVEC "DIMOBY"

Numéro pièces	Groupe	Nbre de pièces	DÉSIGNATION	Prix unitaire Vente détail
224	5	1	Clavette disque tambour embrayage	
14561	2	1	Truarc extérieur Ø 15	
14562	5	2	Joue latérale embrayage	
14563	2	1	Truarc intérieur Ø 22	
14571	5	2	Butée extérieure des masselottes	
14576	5	6	Rivet de garniture d'embrayage	
14579	5	2	Ressort de masselotte	
14584	2	2	Contre-écrou de ressort précontraint	
14587	5	1	Graisseur	
14712	5	1	Cartouche d'aiguilles 15 x 19 L = 22	
15154	2	2	Masselotte embrayage	
15155	2	2	Mâchoire embrayage	
15157	2	2	Axe de masselotte ressort précontraint	
15158	2	2	Axe de mâchoire ressort précontraint	
15159	2	2	Axe de ressort précontraint	
15160	2	4	Coupelle de ressort précontraint	
15161	2	2	Garniture Ferodo de mâchoire	
15162	2	2	Axe court de ressort de masselotte	
15164	2	1	Butée intérieure de masselotte	
15166	2	1	Joue mobile de poulie nue	
15167	2	1	Cage des billes	
15168	2	6	Bille de variateur Ø 11,90	
15174	2	1	Ecrou de blocage de tambour	
15182	5	2	Ressort précontraint	
15183	2	2	Ecrou de ressort précontraint	
15185	2	1	Ecrou de blocage de la joue fixe	
15186	2	1	Frein d'écrou	
15187	2	1	Bouchon de moyeu embrayage	
15188	2	2	Axe long de ressort des masselottes	
15205	2	1	Joue fixe de poulie	
15347	2	S.E.	Chang. de vit. a/embr. "Dimoby" (v. Nota)	
15348	2	1	Tambour avec ressorts	
15349	2	1	Joint du tambour	
15350	2	3	Ressort avec Ferodo	
15351	2	6	Rivet de ressort	
15352	2	1	Moyeu d'embrayage	
15354	2	1	Joue avec cloche et pare-huile	
15355	2	4	Colonnette	
15356	2	4	Vis de fixation de la joue 4 x 75 x 14	

NOTA. - Lors d'une commande de changement de vitesses complet N° 15347, il vous sera fourni le changement de vitesses avec DIMOBY (masselottes à enclenchement rapide) N° 16544 page 26 A.

Aucune modification n'est nécessaire pour le montage de ce dernier. Néanmoins les pièces détachées du changement de vitesses N° 15347 restent disponibles.

S.E. = Sous-ensemble (ne figure pas sur le dessin).

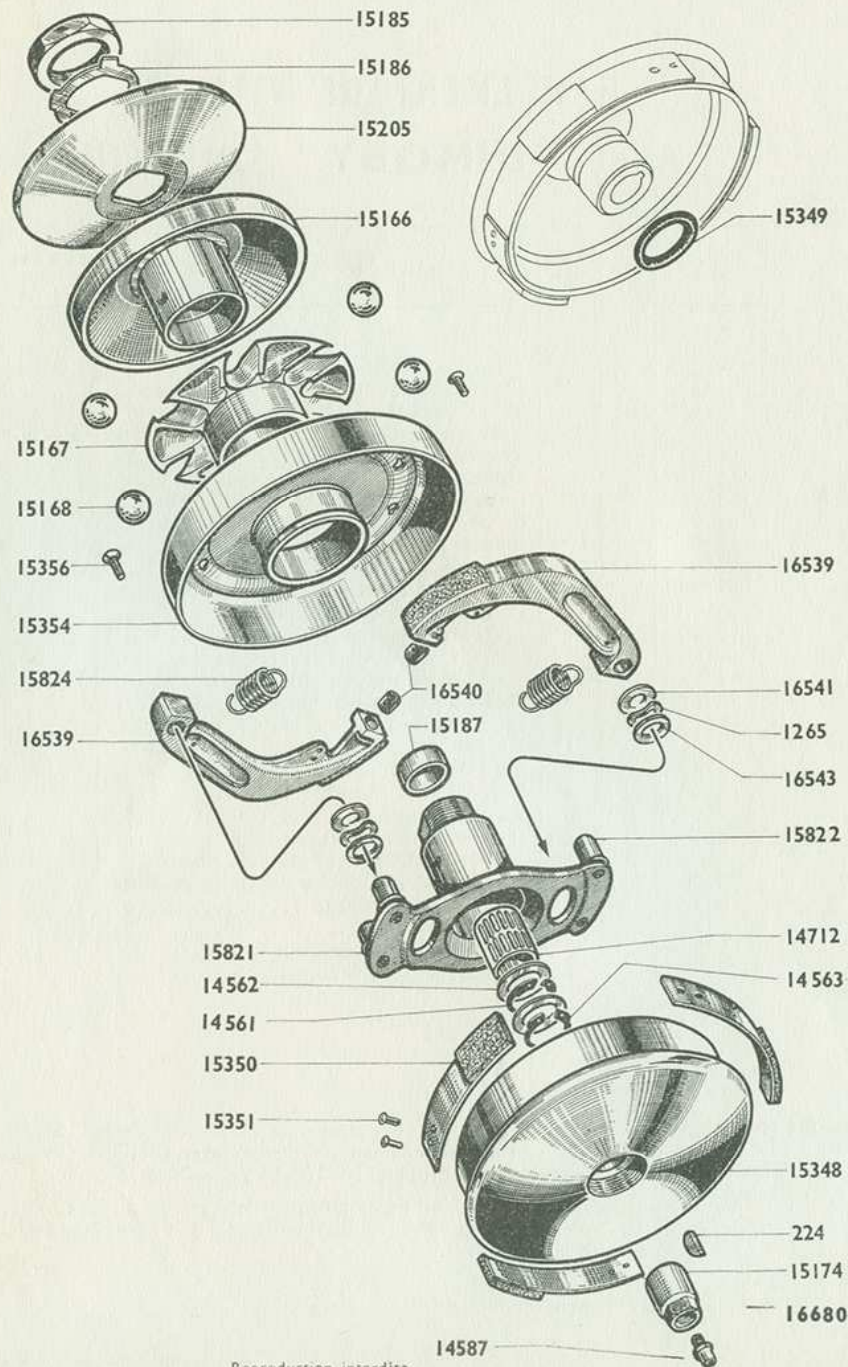
MOBYLETTE

Type AV 79 ou AU 79

CHANGEMENT DE VITESSES N° 16544

avec "DIMOBY"

(masselottes à enclenchement rapide)



Numéro pièces	Groupe	Nbre de pièces	DÉSIGNATION	Prix unitaire Vente détail
224	5	1	Clavette disque tambour embrayage.....	
1265	5	2	Rondelle ressort de colonnette Ø int. = 10 ^m	
14561	2	1	Truarc extérieur Ø 15.....	
14562	5	2	Joue latérale embrayage.....	
14563	2	1	Truarc intérieur Ø 22.....	
14587	5	1	Graisseur.....	
14712	5	1	Cartouche d'aiguilles 15×19 L = 22.....	
15166	2	1	Joue mobile de poulie nue.....	
15167	2	1	Cage des billes.....	
15168	5	6	Bille de variateur Ø 11,90.....	
15174	2	1	Ecrou de blocage tambour.....	
15185	2	1	Ecrou de blocage de la joue fixe.....	
15186	2	1	Frein d'écrou.....	
15187	2	1	Bouchon de moyeu embrayage.....	
15205	2	1	Joue fixe de poulie.....	
15348	2	1	Tambour avec ressorts.....	
15349	2	1	Joint du tambour.....	
15350	2	3	Ressort avec ferodo.....	
15351	2	6	Rivet de ressort.....	
15354	2	1	Joue avec cloche et pare-huile.....	
15356	2	4	Vis de fixation de la joue 4×75×14.....	
15821	2	1	Moyeu d'embrayage.....	
15822	2	4	Colonnette à river - Longueur sous collerette = 13,5	
15824	2	2	Ressort des masselottes.....	
16539	2	2	Masselotte avec garniture.....	
16540	2	2	Butée de masselotte.....	
16541	2	2	Rondelle de colonnette Ø 8×15×1.....	
16543	2	2	Rondelle de colonnette Ø 10×15×1.....	
16544	2	S.E.	Changement de vitesse complet.....	
16680	2		Ecrou de blocage tambour N M [®] (chambré) VOIR NOTA.	

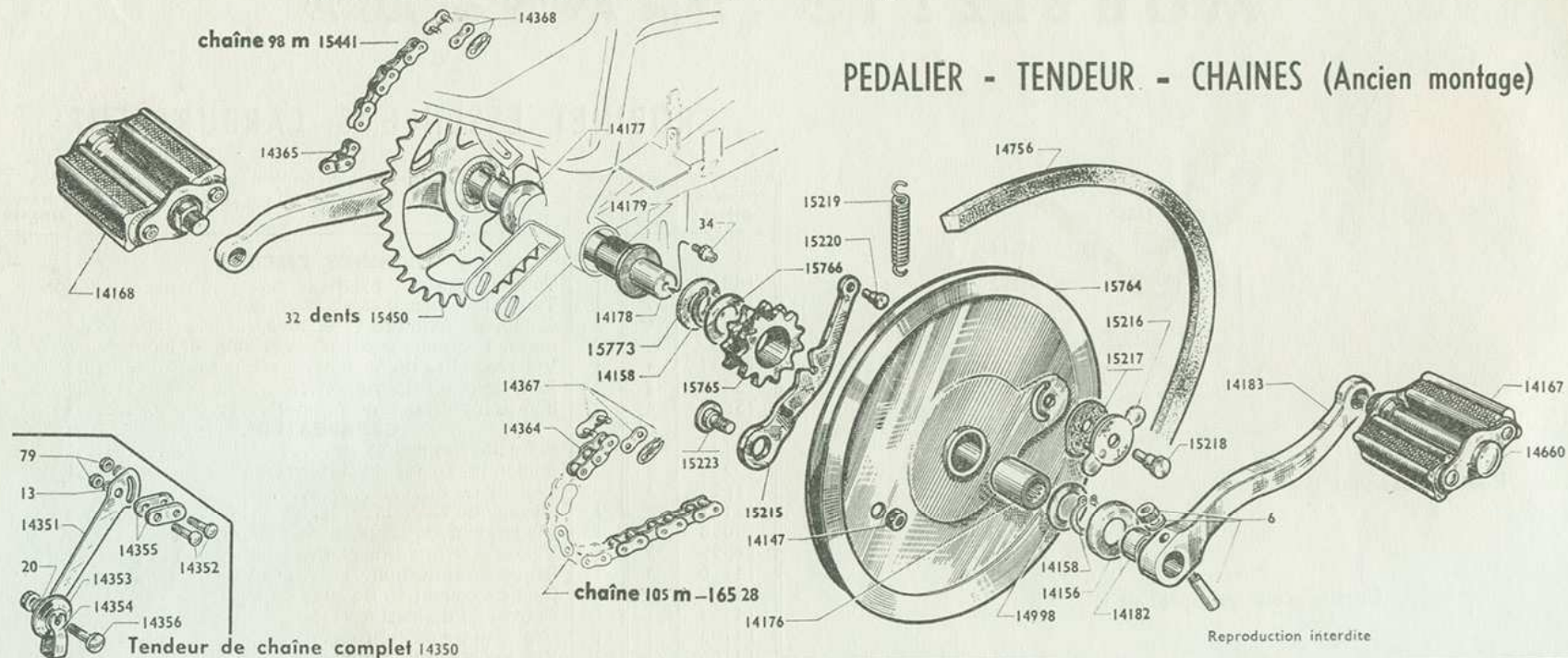
A dater d'Avril 1959, la portée du cône de vilebrequin côté embrayage a été augmentée de 2^m; la longueur totale de la soie de vilebrequin se trouve de ce fait allongée également. Nécessité dans ce cas de monter l'écrou chambré N° 16680.

S.E. = Sous-ensemble (ne figure pas sur le dessin).

MOBYLETTE

Type AV 79 ou AU 79

PEDALIER - TENDEUR - CHAINES (Ancien montage)

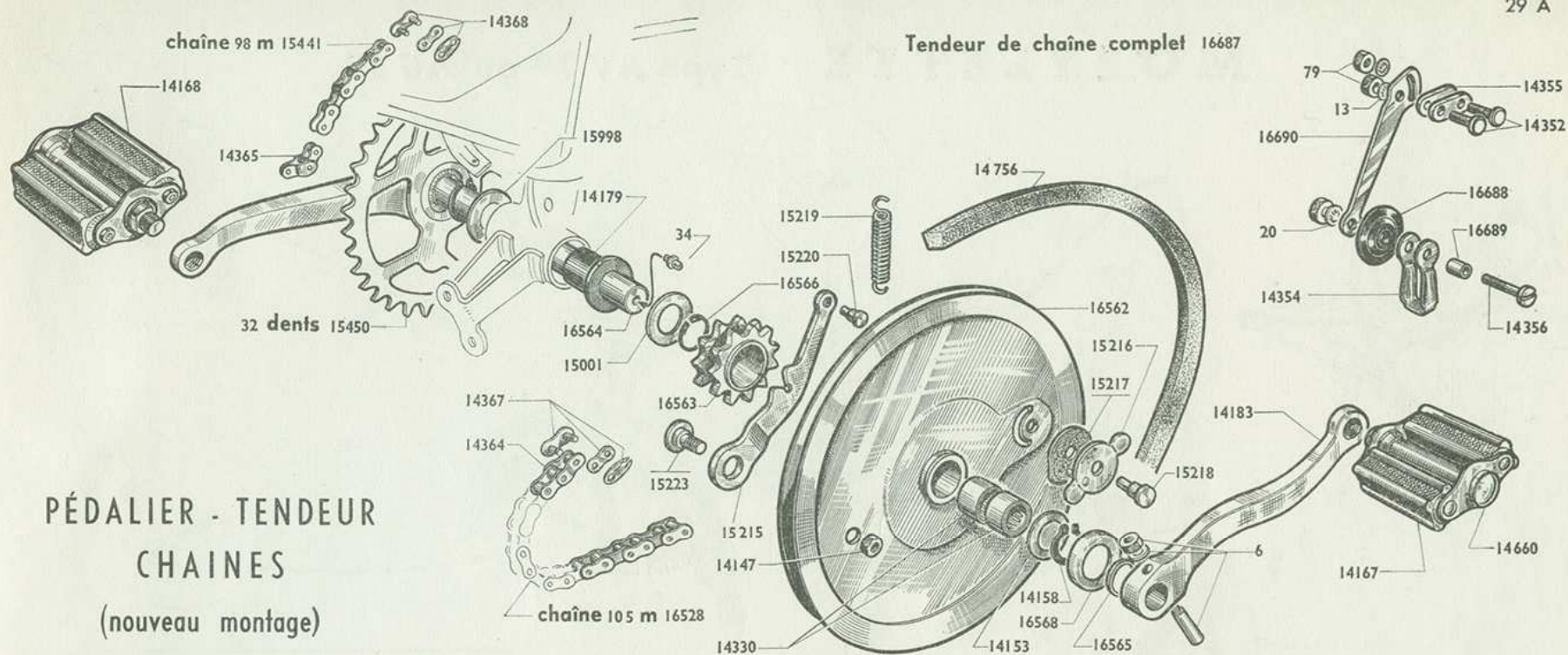


Numéro pièces	Groupe	Nbre de pièces	DÉSIGNATION	Prix unitaire Vente détail	Numéro pièces	Groupe	Nbre de pièces	DÉSIGNATION	Prix unitaire Vente détail
PEDALIER									
6	5	2	Clavette de pédalier.....		15450	4	1	Manivelle droite avec pignon serti 32 dents.....	
34	5	1	Graisseur.....		15764	2	1	Poulie de pédalier comp. Ø ext. 214 ^m , moyeu de 26 ^m	
14139	4	S.E.	Paire de pédales.....		15765	2	1	Pign. de pédal. 11 dents, int. 26 repos de chaîne caout.	
14147	2	1	Ecrou de l'axe de levier poulie.....		15766	5	1	Joue int. de pignon de pédalier 27,8×16×2.....	
14156	4	1	Pare-huile de pédalier.....		15773	5	1	Joue de pédalier 8/10.....	
14158	5	3	Circlips de pédalier.....		16648	S.E.	1	Poulie de pédalier av. pignon et douille d'aiguilles	
14167	4	1	Pédale gauche.....		TENDEUR DE CHAÎNE				
14168	4	1	Pédale droite.....		13	5	2	Rondelle grower de Ø 5.....	
14176	5	1	Douille d'aiguilles (L= 25 ^m).....		20	5	1	Rondelle plate de Ø 6.....	
14177	5	1	Joue de pédalier 10/10.....		79	5	2	Ecrou de boulon de fixation du tendeur.....	
14178	4	1	Axe de pédalier.....		14350	5	S.E.	Tendeur de chaîne complet.....	
14179	5	2	Bague de pédalier.....		14351	5	1	Bras de tendeur.....	
14182	5	1	Entretoise entre plateau et manivelle.....		14352	5	2	Boulon de fixation du tendeur.....	
14183	4	1	Manivelle gauche coudée.....		14353	5	1	Galet tendeur complet.....	
14660	4	2	Bouchon de pédale.....		14354	5	1	Pont de galet tendeur.....	
14756	4	1	Courroie 14×7 longueur 799 ^m		14355	5	2	Entretoise de bras tendeur.....	
14833	5	1	Bague de pédalier cote réparation.....		14356	5	1	Axe de galet tendeur avec écrou.....	
14998	5	1	Joue extérieure devant poulie 10/10.....		CHAÎNE (voir Nota)				
15214	2	S.E.	Levier de verrouillage complet.....		14364	4	1	Faux maillon de transmission moteur Yellow.....	
15215	2	1	Levier de verrouillage nu.....		14365	4	1	Faux maillon de transmission pédalier.....	
15216	2	1	Bouton de verrouillage.....		14367	4	1	Attache rapide de transmission moteur Yellow.....	
15217	2	1	Rondelle de friction du bouton.....		14368	4	1	Attache rapide de transmission pédalier.....	
15218	2	1	Axe du bouton.....		14565	4	1	Faux maillon de transmission moteur Brampton.....	
15219	2	1	Ressort du levier de verrouillage.....		14875	4	1	Attache rapide de transmission moteur Brampton.....	
15220	2	1	Axe de ressort sur levier.....		15441	4	1	Chaîne de transmission pédalier 98 maillons.....	
15223	2	1	Axe avec écrou de levier de verrouillage.....		16528	4	1	Chaîne de transmission moteur 105 maillons.....	

NOTA. - CHAINES. Deux marques de chaîne équipent les Mobylettes selon les approvisionnements, le nombre de maillons seul est à retenir. Néanmoins pour les attaches rapides et faux maillons, il est recommandé de nous indiquer la marque soit YELLOW ou BRAMPTON.

ATTENTION. - Toutes les poulies pédalier ne sont vendues qu'équipées de leur pignon double et douille d'aiguilles.

Reproduction interdite



**PÉDALIER - TENDEUR
CHAINES**
(nouveau montage)

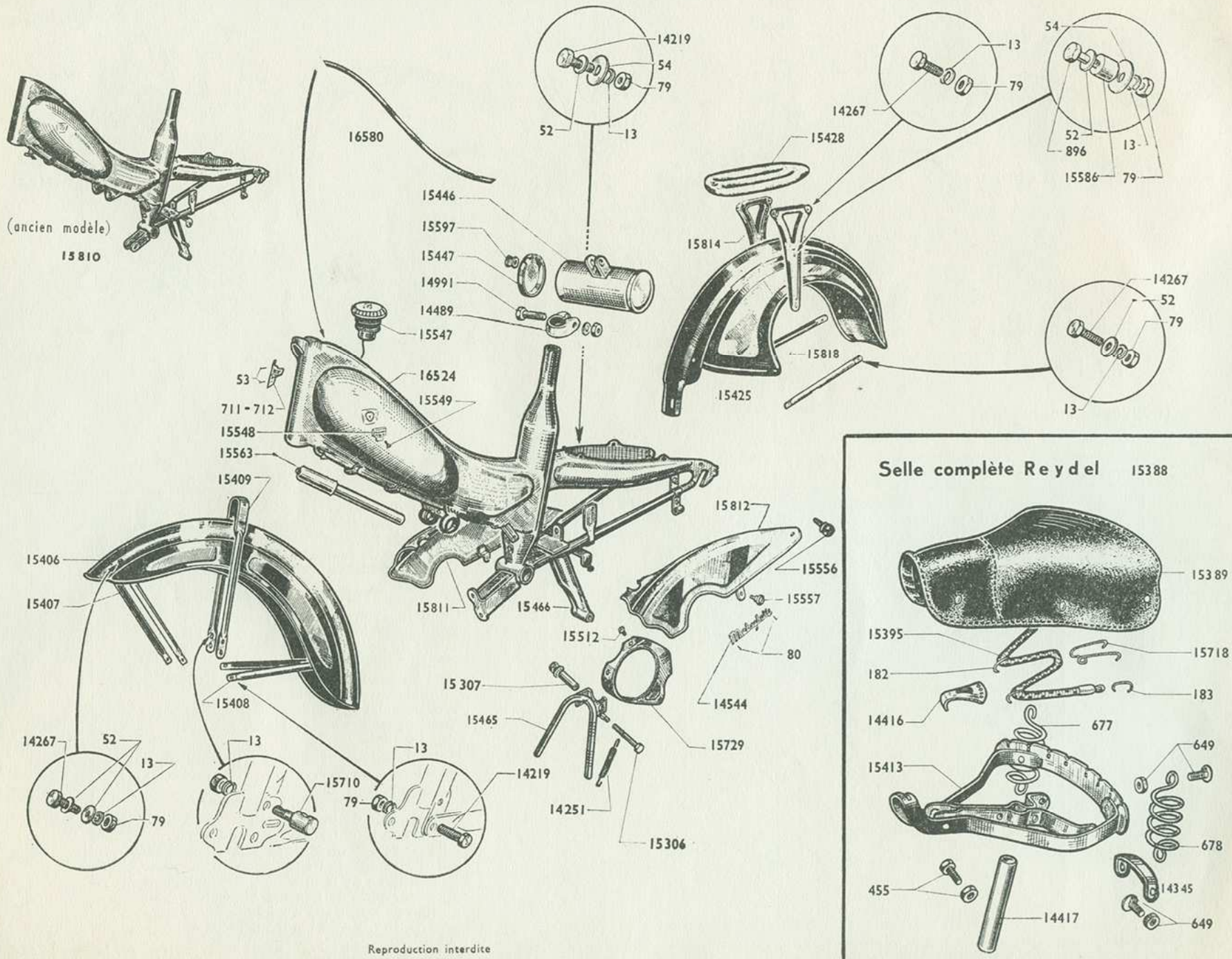
Numéro Pièces	Groupe	Nbre de pièces	DÉSIGNATION	Prix unitaire Vente détail	Numéro Pièces	Groupe	Nbre de pièces	DÉSIGNATION	Prix unitaire Vente détail
PÉDALIER									
6	5	2	Clavette de pédalier		16564	4	1	Axe de pédalier	
34	5	1	Graisser		16565	4	1	Entretoise de manivelle gauche (épaisseur 3 mm) ..	
14139	4	S.E.	Paire de pédales		16566	5	1	Truarc de pédalier	
14147	2	1	Ecrou de l'axe de levier poulie		16568	4	1	Pare-huile de pédalier	
14153	5	1	Joue de pédalier		16653		S.E.	Poulie de pédalier avec pignon et douille d'aiguilles	
14158	5	2	Circlips de pédalier						
14167	4	1	Pédale gauche		13	5	2	Rondelle grower Ø 5	
14168	4	1	Pédale droite		20	5	1	Rondelle plate Ø 6	
14179	5	2	Bague de pédalier		79	5	2	Ecrou du boulon fixe-tendeur Ø 5x90	
14183	4	1	Manivelle gauche coudée		14352	5	2	Boulon fixe-tendeur	
14330	5	2	Douille d'aiguilles (L = 12 mm)		14354	5	1	Pont du galet tendeur	
14660	4	2	Bouchon de pédale		14355	5	2	Entretoise de bras tendeur	
14756	4	1	Courroie 14x7 longueur 799 mm		14356	5	1	Axe de galet tendeur avec écrou	
14833	5	1	Bague de pédalier cote réparation		16687	2	S.E.	Tendeur de chaîne complet	
15001	5	1	Joue de pédalier 16,5x30x8/10		16688	2	1	Galet tendeur (Rilsan)	
15214	2	S.E.	Levier de verrouillage complet		16689	2	1	Entretoise de galet tendeur Ø 8 L = 10,5	
15215	2	1	Levier de verrouillage nu		16690	2	1	Bras tendeur	
15216	2	1	Bouton de verrouillage						
15217	2	1	Rondelle de friction du bouton						
15218	2	1	Axe du bouton		14364	4	1	Faux maillon de transmission moteur Yellow	
15219	2	1	Ressort du levier de verrouillage		14365	4	1	Faux maillon de transmission pédalier	
15220	2	1	Axe de ressort sur levier		14367	4	1	Attache rapide de transmission moteur Yellow	
15223	2	1	Axe avec écrou de levier de verrouillage		14368	4	1	Attache rapide de transmission pédalier	
15450	4	1	Manivelle droite avec pignon serti 32 dents		14565	4	1	Faux maillon de transmission moteur Brampton ..	
15998	5	1	Joue de pédalier 16,5x26x10/10		14875	4	1	Attache rapide de transmission moteur Brampton ..	
16562	2	1	Poulie de pédalier Ø 214 moyeu de 26 mm		15441	4	1	Chaîne de transmission pédalier 98 maillons	
16563	2	1	Pignon pédalier réversible 11 dents alésa. int. = 26 mm		16528	4	1	Chaîne de transmission moteur 105 maillons	
TENDEUR DE CHAÎNE									
CHAÎNE (voir Nota)									

NOTA. - CHAINES : Deux marques de chaînes équipent les Mobylettes selon les approvisionnements, le nombre de maillons seul est à retenir. Néanmoins pour les attaches rapides et faux maillons, il est recommandé de nous indiquer la marque soit YELLOW ou BRAMPTON.

ATTENTION : - Toutes les poulies pédalier ne sont vendues qu'équipées de leur pignon double et douille d'aiguilles.

Reproduction interdite

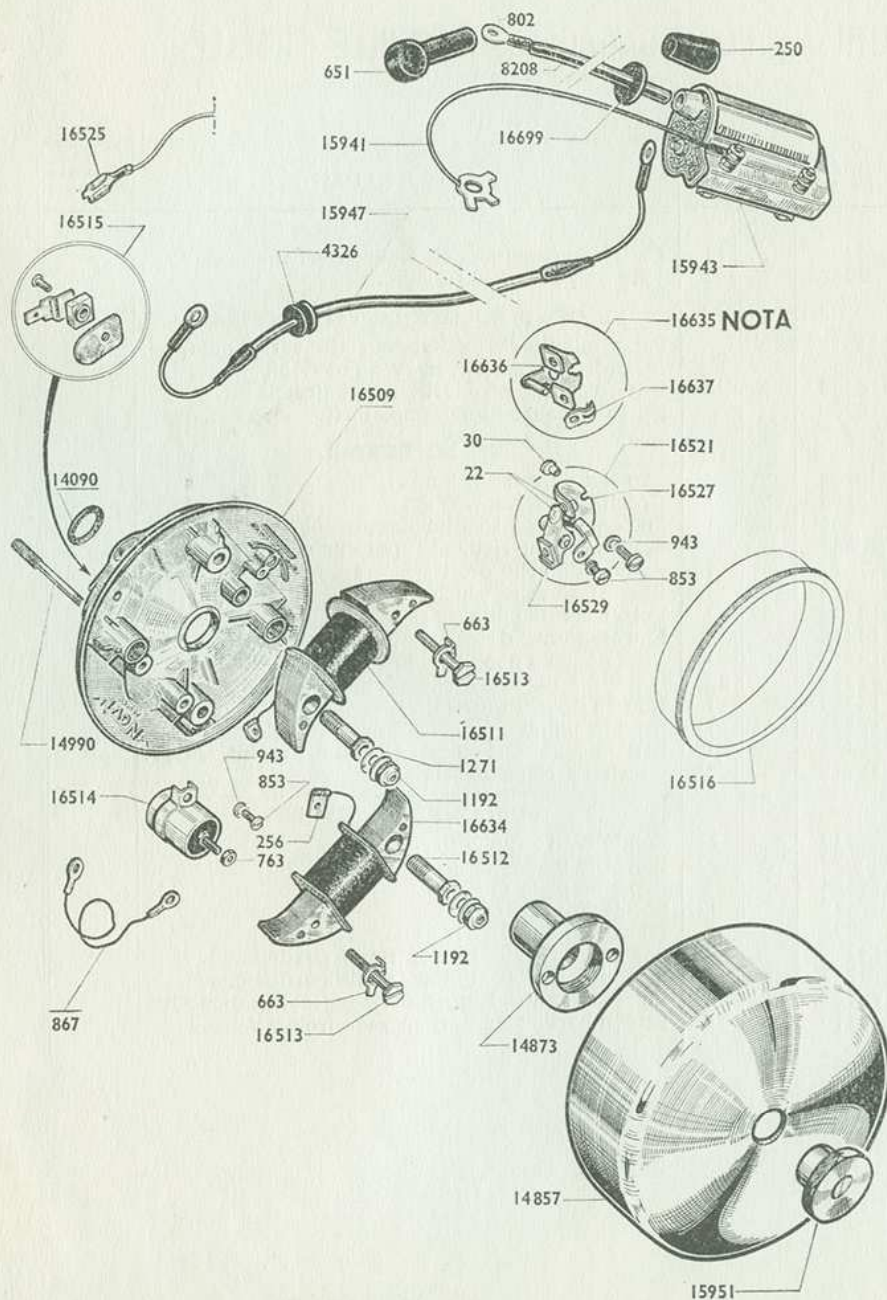
MOBYLETTE Type AV 79 ou AU 79



MOBYLETTE

Type AV 79 ou AU 79

Volant magnétique complet 16632



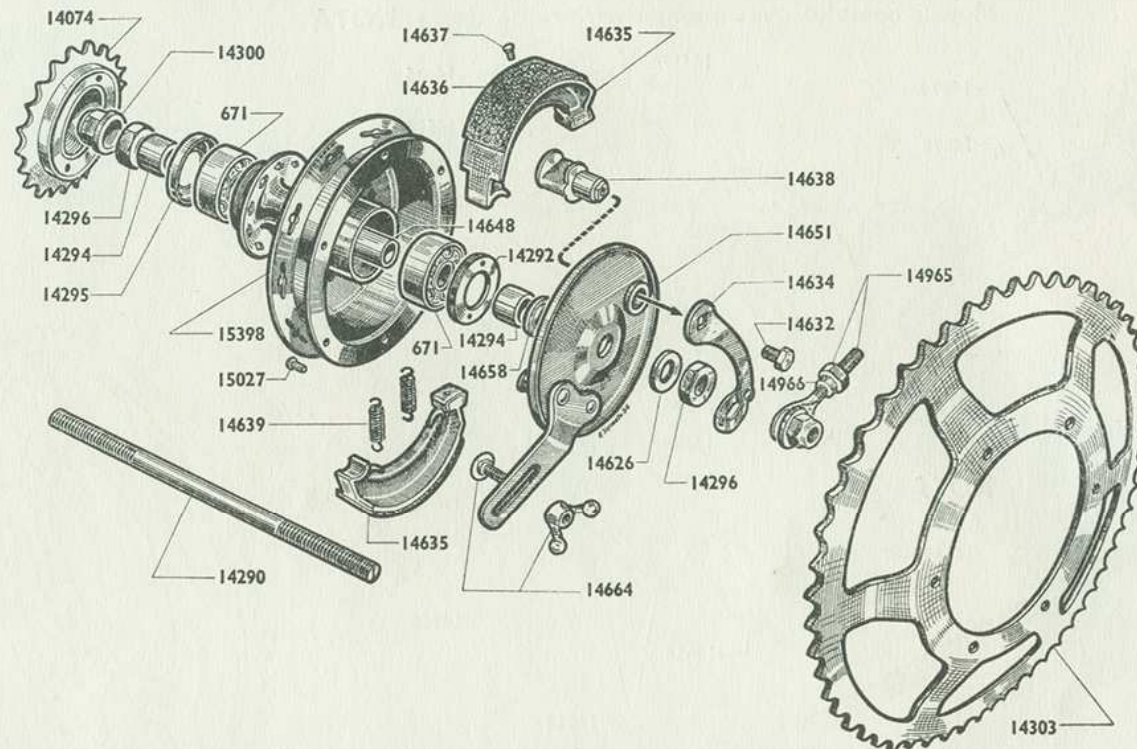
VOLANT MAGNETIQUE TYPE 120 X avec BOBINE EXTERIEURE

Numéro pièces	Groupe	Nbre de pièces	DESIGNATION	Prix unitaire Vente détail
22	3	2	Grain tungstène à river	
30	3	1	Excentrique réglage contact	
250	3	1	Capuchon de prise de courant	
256	3	3	Cosse de fil d'induit	
651	3	1	Capuchon de cosse de bougie	
663	3	2	Frein d'écrou de vis blocage induit	
763	3	1	Ecrou de condensateur 3x60	
802	3	1	Cosse de fil de bougie	
853	3	4	Vis de 4x75	
867	3	1	Fil de jonction (condensateur-rupteur)	
943	3	3	Rondelle grower Ø 4	
1192	5	2	Ecrou "NYLSTOP" Ø 5x75	
1271	5	4	Rondelle "Belleville" Ø 5	
4326	5	1	Passe-fil caoutchouc	
8208	3	1	Câble H.T., avec cosse	
14090	5	1	Rondelle étanchéité volant	
14857	1	1	Rotor	
14873	3	1	Came	
14990	3	2	Goujon fixation plateau de volant	
15941	3	1	Canalisation complète de mise à la masse	
15943	3	1	Bobine allumage extérieure complète	
15947	3	1	Fil de jonction rupteur-bobine	
15951	3	1	Ecrou de blocage volant	
16509	3	1	Plateau de volant nu	
16511	3	1	Induit d'éclairage	
16512	3	2	Vis creuse Ø 7,5x100 L = 24 (blocage induit)	
16513	3	2	Vis Ø 4x75x23 (blocage induit)	
16514	3	1	Condensateur	
16515	3	1	Borne d'éclairage complète	
16516	3	3	Bague de centrage des induits (voir Nota)	
16521	3	1	Rupteur complet	
16525	3	1	Cosse pour borne éclairage volant 120 X	
16527	3	1	Plateau de rupteur	
16529	3	1	Linguet avec borne	
16632	1	S.E.	Volant magnétique complet 120 X à bobine ext.	
16633	1	S.E.	Plateau de volant complet	
16634	3	1	Induit d'alimentation	
16635	3	3	Rupteur complet nouveau modèle	
16636	3	3	Plateau de rupteur nouv. modèle (voir Nota)	
16637	3	3	Levier de réglage	
16699	3	1	Rondelle caoutchouc fil H.T. (5,5x19x2)	

NOTA. - Bague de centrage 16516. Outillage spécial indispensable pour le centrage des induits lors du remontage de ces derniers.

Rupteur 16635. Rupteur nouveau modèle dit "à double réglage". Le volant 120 X représenté ci-dessus a été équipé du rupteur ancien modèle N° 16521 ou du rupteur nouveau modèle N° 16635. Nous commander selon le cas.

MOBYLETTE Type AV 79 ou AU 79



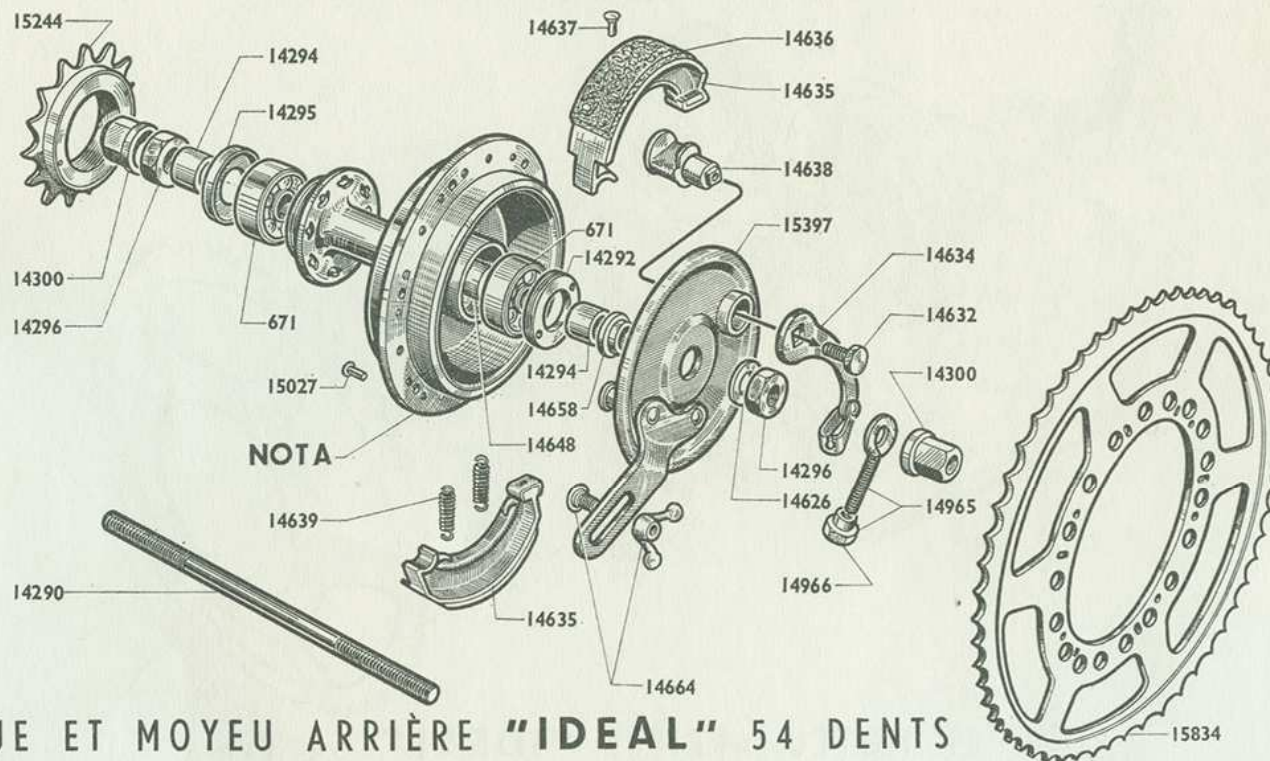
ROUE ET MOYEU ARRIÈRE "IDEAL" 54 dents

Numero Pièces	Groupe	Nbre de Pièces	DÉSIGNATION	Prix unitaire Vente détail	Numero Pièces	Groupe	Nbre de Pièces	DÉSIGNATION	Prix unitaire Vente détail
ROUE									
14989	4	36	Écrou de rayon, jauge 16		14303	4	1	Pignon arrière 54 dents \varnothing int. = 95 $\frac{m}{m}$	
15535	1	1	Jante de 23x2		14626	4	1	Rondelle lisse côté flasque	
15536	1	1	Enveloppe Hutchinson (bicolore) 23x2		14632	4	1	Vis de fixation levier de came	
15537	1	1	Chambre à air de 23x2		14634	4	1	Levier de came de frein AR	
15538	4	1	Ruban de jante		14635	4	2	Mâchoire \varnothing 90	
15808	4	18	Rayon 16x15x16 L=227,5 (côté droit) avec écrou		14636	4	2	Ferodo	
15809	4	18	Rayon 16x15x16 L=197 (côté gauche) avec écrou		14637	5	8	Rivet de ferodo	
15815	1	1	Enveloppe Hutchinson (noire) 23x2		14638	4	1	Came des mâchoires	
	1	S.E.	Roue arrière complète avec pignon 54 dents (voir NOTA)		14639	5	2	Ressort des mâchoires	
MOYEU (pour pignon AR alésé à 95 $\frac{m}{m}$)									
671	5	2	Roulement de 10x30x9		14648	4	1	Entretoise des roulements L = 53	
14074	4	1	Roue libre 19 dents 34,7x100		14650	4	S.E.	Flasque des mâchoires complet	
14290	4	1	Axe de moyeu arrière \varnothing 10		14651	4	1	Flasque des mâchoires nu	
14292	4	1	Écrou de blocage roulement côté tambour		14658	4	1	Entretoise de centrage flasque \varnothing int. 10	
14294	4	2	Entretoise de moyeu droite et gauche int. 10 L-11		14664	4	1	Vis de maintien de flasque avec écrou papillon	
14295	4	1	Cache-poussière		14965	5	2	Tendeur de roue avec écrou	
14296	4	2	Écrou de moyeu		14966	5	2	Écrou de tendeur	
14300	4	2	Écrou de roue arrière \varnothing 10		15027	5	6	Rivet de pignon arrière \varnothing 4,5x11	
					15100	4	S.E.	Moyeu arrière complet avec pignon 54 dents	
					15222	4	S.E.	Corps de moyeu arrière complet a/pignon 54 dents	
					15398	1	1	Corps de moyeu arrière nu avec pignon 54 dents	

NOTA. - ROUE ARRIÈRE COMPLÈTE : Cette roue étant abandonnée, il vous sera fourni en remplacement la roue "monobloc" 54 dents N° 16671 représentée page 35 A. Néanmoins les pièces de détail de ce moyeu restent disponibles.

MOBYLETTE Type AV 79 ou AU 79

Moyeu complet avec pignon arrière 54 dents NOTA



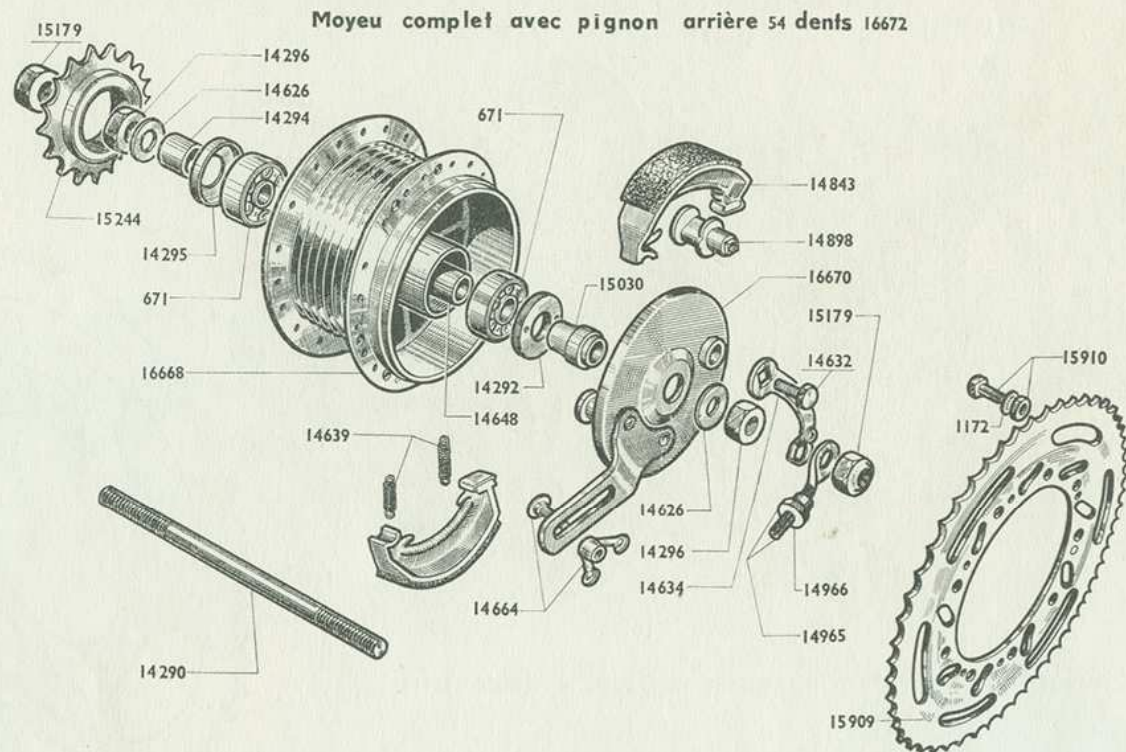
ROUE ET MOYEU ARRIÈRE "IDEAL" 54 DENTS

Reproduction interdite

Numéro pièces	Groupe	Nbre de pièces	DESIGNATION	Prix unitaire Vente détail	Numéro pièces	Groupe	Nbre de pièces	DESIGNATION	Prix unitaire Vente détail
ROUE									
14989	4	36	Ecrou de rayon, jauge 16		14632	4	1	Vis de fixation de levier came	
15535	1	1	Jante de 23x2		14634	4	1	Levier de came de frein AR	
15536	1	1	Enveloppe Hutchinson (bicolore) 23x2		14635	4	2	Mâchoire de Ø 90	
15537	1	1	Chambre à air de 23x2		14636	4	2	Ferodo	
15538	4	1	Ruban de jante		14637	5	8	Rivet de ferodo	
15808	4	18	Rayon 16x15x16 L=227,5 (côté droit) avec écrou		14638	4	1	Came des mâchoires	
15809	4	18	Rayon 16x15x16 L=197 (côté gauche) avec écrou		14639	5	2	Ressort des mâchoires	
15815	1	1	Enveloppe Hutchinson (noire) 23x2		14648	4	1	Entretoise des roulements L 53	
	1	S.E.	Roue AR complète avec pignon 54 dents (voir Nota)		14658	4	1	Entretoise de centrage de flasque Ø int. 10	
MOYEU (pour pignon AR alésé à 103 mm)									
671	5	2	Roulement de 10x30x9		14664	4	1	Vis de maintien flasque avec écrou papillon	
14290	4	1	Axe de moyeu arrière Ø 10		14965	5	2	Tendeur de roue avec écrou	
14292	4	1	Ecrou de blocage de roulement côté tambour		14966	5	2	Ecrou de tendeur	
14294	4	2	Entretoise de moyeu droite et gauche int. 10 L=11		15027	5	6	Rivet de pignon AR Ø 4,5x11	
14295	4	1	Cache-poussière		15244	4	1	Roue libre 18 dents 34,7x100	
14296	4	2	Ecrou de moyeu		15396	4	S.E.	Flasque des mâchoires complet à recouvrement	
14300	4	2	Ecrou de roue AR Ø 10		15397	4	1	Flasque des mâchoires nu à recouvrement	
14626	4	1	Rondelle lisse côté flasque		15834	1	1	Pignon arrière 54 dents (Ø int. = 103 mm)	
								Moyeu AR complet (voir Nota)	
								Corps de moyeu complet (voir Nota)	
								Corps de moyeu nu (voir Nota)	

NOTA. - Roue et moyeu. La roue complète est abandonnée, il vous sera fourni en remplacement la roue "Monobloc" 54 dents N° 16671 représentée page 35 A. Le corps de moyeu est également abandonné. Nous commander le moyeu complet N° 16672, page 35 A. Les pièces de détail restent disponibles.

MOBYLETTE Type AV 79 ou AU 79

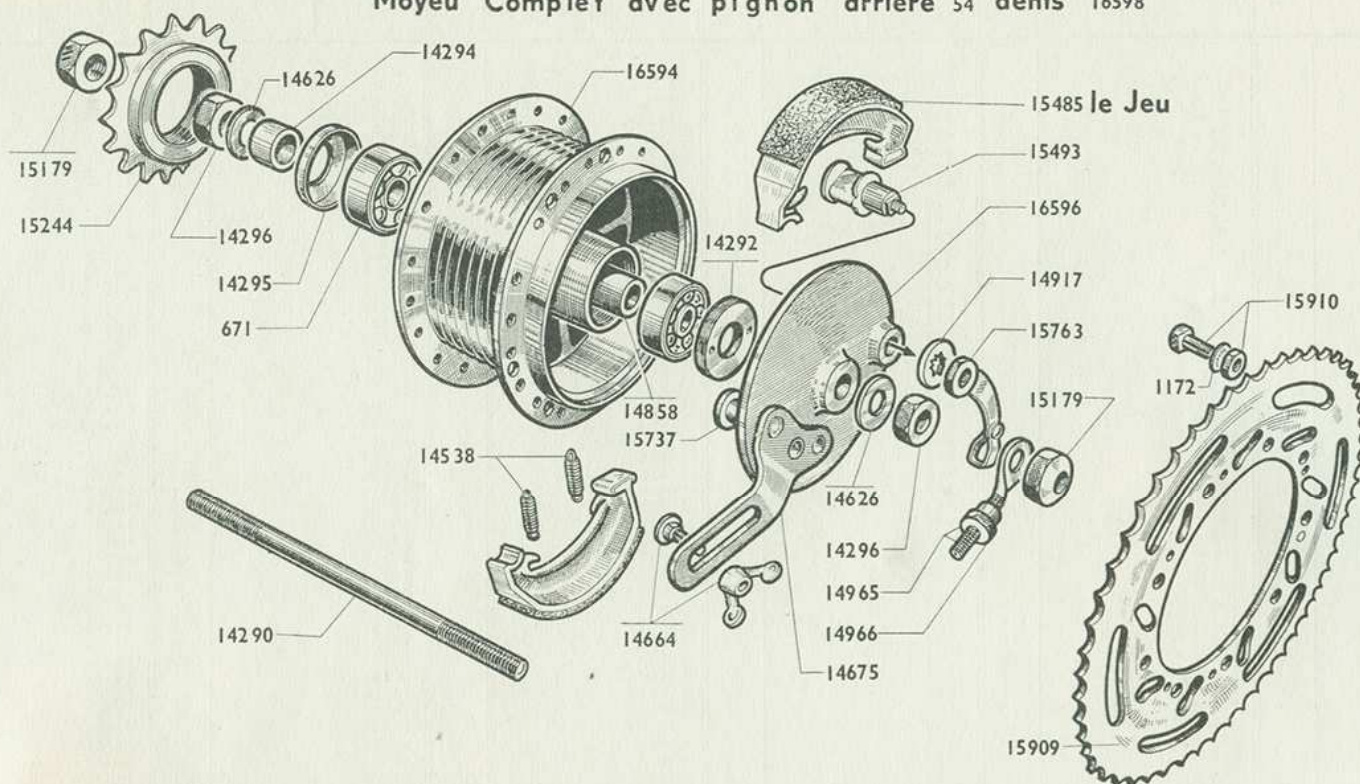


ROUE ET MOYEU ARRIÈRE "IDEAL" MONOBLOC 54 DENTS

Numéro pièces	Groupe	Nbre de pièces	DESIGNATION	Prix unitaire Vente détail	Numéro pièces	Groupe	Nbre de pièces	DESIGNATION	Prix unitaire Vente détail
ROUE									
14989	4	36	Ecrou de rayon, jauge 16		14634	4	1	Levier de came de frein AR	
15535	1	1	Jante de 23×2		14639	5	2	Ressort des mâchoires	
15536	1	1	Enveloppe Hutchinson (bicolore) 23×2		14648	4	1	Entretoise des roulements L = 53 $\frac{m}{m}$	
15537	1	1	Chambre à air de 23×2		14664	4	1	Vis de maintien flasque avec écrou papillon	
15538	4	1	Ruban de jante		14843	4	2	Mâchoire Ø 100	
15815	1	1	Enveloppe Hutchinson (noire) 23×2		14898	4	1	Came des mâchoires	
16532	4	36	Rayon 16×15×16 L = 193 avec écrou		14965	5	2	Tendeur de roue avec écrou	
16671	1	S.E.	Roue arrière complète avec pignon 54 dents		14966	5	2	Ecrou du tendeur	
MOYEU									
671	5	2	Roulement de 10×30×9		15030	4	1	Entretoise de centrage du flasque	
1172	4	6	Rondelle NOMEL Ø 6		15179	4	2	Ecrou de roue AR Ø 10	
14290	4	1	Axe de moyeu AR nu Ø 10		15244	4	1	Roue libre 18 dents 34,7×100	
14292	4	1	Ecrou de blocage roulement côté tambour		15909	4	1	Pignon AR 54 dents (prévu pour fix. 6 boulons)	
14294	4	1	Entretoise de moyeu côté droit int. = 10 L = 11 $\frac{m}{m}$		15910	4	6	Boulon tête carrée fix. pignon AR 6×100×14	
14295	4	1	Cache-poussière Ø ext. = 30		16667	4	S.E.	Corps de moyeu AR complet (sans le pignon)	
14296	4	2	Ecrou de moyeu		16668	4	1	Corps de moyeu AR nu (sans le pignon)	
14626	4	2	Rondelle lisse de moyeu		16669	4	S.E.	Flasque des mâchoires complet	
14632	4	1	Vis de fixation levier de came AR		16670	4	1	Flasque des mâchoires nu	
					16672	4	S.E.	Moyeu AR complet (a/pignon boulonné 54 dents)	

MOBYLETTE Type AV 79 ou AU 79

Moyeu Complet avec pignon arrière 54 dents 16598



ROUE ET MOYEU ARRIÈRE 54 dents (PRIOR monobloc)

Número Pièces	Groupe	Nbre de Pièces	DÉSIGNATION	Prix unitaire Vente détail	Número Pièces	Groupe	Nbre de Pièces	DÉSIGNATION	Prix unitaire Vente détail
ROUE									
14989	4	36	Ecrou de rayon, jauge 16		14664	4	1	Vis de maintien de flasque avec écrou papillon ...	
15535	1	1	Jante de 23×2		14675	4	1	Patte d'ancrage de frein AR	
15536	1	1	Enveloppe Hutchinson (bicolore) 23×2		14858	4	1	Entretoise de roulement L = 48,2	
15537	1	1	Chambre à air de 23×2 Hutchinson		14917	4	1	Levier de came AR	
15538	4	1	Ruban de jante		14965	5	2	Tendeur de roue avec écrou	
15815	1	1	Enveloppe Hutchinson (noire) 23×2		14966	5	2	Ecrou de tendeur	
16532	4	36	Rayon 16×15×16 L = 193 avec écrou		15179	4	2	Ecrou de roue AR Ø 10	
16599	1	S.E.	Roue arrière complète avec pignon 54 dents		15244	4	1	Roue libre 18 dents 34,7×100	
MOYEU									
671	5	2	Roulement de 10×30×9		15485	4	1	Paire de mâchoires Ø 100	
1172	6	6	Rondelle nomel Ø 6		15493	4	1	Came des mâchoires avec écrou	
14290	4	1	Axe de moyeu AR nu Ø 10		15737	4	1	Point fixe à river	
14292	4	1	Ecrou de blocage roulement côté tambour		15763	4	1	Ecrou de came de 8×100	
14294	4	1	Entretoise de moyeu côté droit int. = 10 L = 11 mm		15909	4	1	Pignon AR 54 dents (prévu pour fix. 6 boulons) ..	
14295	4	1	Cache-poussière Ø ext. = 30		15910	4	6	Boulon tête carrée fix. pignon AR 6×100×14	
14296	4	2	Ecrou de moyeu		16593	4	S.E.	Corps de moyeu AR complet (sans le pignon)	
14538	5	2	Ressort des mâchoires		16594	4	1	Corps de moyeu AR nu (sans le pignon)	
14626	4	2	Rondelle lisse de moyeu		16595	4	S.E.	Flasque des mâchoires complet	
					16596	4	1	Flasque des mâchoires nu	
					16598	4	S.E.	Moyeu AR complet avec pignon 54 dents boulonné	

NOMENCLATURE PAR ORDRE NUMÉRIQUE

Référence	Prix	Page	Référence	Prix	Page	Référence	Prix	Page	Référence	Prix	Page	Référence	Prix	Page	Référence	Prix	Page
2		7	79		12	655		23	1172		35	14127		27	14290		34
2		8	79		28	658		2	1172		36	14128		27	14290		35
4		2	79		29	658		22	1176		2	14129		27	14290		36
4		22	79		30	658		23	1176		5	14130		27	14292		14
4		23	80		9	661		7	1176		23	14131		27	14292		15
5		10	80		30	661		8	1189		23	14133		5	14292		17
6		11	92		2	663		7	1192		8	14133		6	14292		19
6		12	92		22	663		8	1192		31	14133		27	14292		32
6		28	92		23	663		31	1265		26	14134		27	14292		33
6		29	93		2	671		14	1271		8	14135		27	14292		34
8		7	93		22	671		15	1271		31	14136		27	14292		35
10		2	93		23	671		17	4172		5	14137		27	14292		36
10		22	94		2	671		19	4172		6	14139		11	14294		14
10		23	94		22	671		32	4324		31	14139		12	14294		15
11		2	94		23	671		33	8208		31	14139		28	14294		17
11		20	102		22	671		34	14006		22	14139		29	14294		19
11		22	152		20	671		35	14007		2	14147		11	14294		32
11		23	172		2	671		36	14008		2	14147		12	14294		33
13		9	172		22	675		2	14008		22	14147		28	14295		14
13		11	172		23	675		22	14008		23	14147		29	14295		15
13		12	182		9	675		23	14010		22	14152		12	14295		17
13		28	182		30	677		30	14010		23	14153		12	14295		19
13		29	183		9	678		30	14015		2	14153		29	14295		32
13		30	183		30	679		21	14015		22	14156		11	14295		33
15		2	189		5	681		3	14015		23	14156		28	14295		34
15		20	189		6	681		4	14017		2	14158		11	14295		35
15		22	190		27	691		20	14017		22	14158		12	14295		36
15		23	191		5	711		9	14017		23	14158		28	14296		14
18		2	191		6	711		30	14020		2	14158		29	14296		15
18		22	208		6	712		9	14020		22	14163		21	14296		17
18		23	208		27	712		30	14020		23	14167		11	14296		19
20		2	223		13	716		20	14022		22	14167		12	14296		32
20		11	223		16	724		22	14063		2	14167		28	14296		33
20		12	223		18	756		21	14064		2	14167		29	14296		34
20		22	224		3	763		31	14064		22	14168		11	14296		35
20		23	224		4	796		2	14065		2	14168		12	14296		36
20		28	224		24	796		22	14066		2	14168		28	14300		14
20		29	224		25	796		23	14067		2	14168		29	14300		15
21		7	224		26	797		22	14067		22	14176		11	14300		32
22		7	250		7	802		7	14067		23	14176		28	14300		33
22		8	250		8	802		8	14074		32	14177		11	14300		34
22		31	250		31	802		31	14074		34	14177		28	14303		32
30		7	251		7	852		7	14090		7	14178		11	14322		20
30		8	251		8	853		7	14090		8	14178		28	14327		20
30		31	253		7	853		8	14090		31	14179		11	14330		12
34		10	253		8	853		31	14091		7	14179		12	14330		29
34		11	256		7	867		7	14092		7	14179		28	14345		9
34		12	256		8	867		31	14093		7	14179		29	14345		30
34		22	256		31	869		7	14096		7	14182		11	14350		11
34		28	455		9	870		27	14182		27	14182		12	14350		28
34		29	455		30	874		5	14099		27	14182		28	14351		11
46		22	518		2	874		6	14100		6	14183		11	14351		28
50		23	518		22	895		2	14100		27	14183		12	14352		11
52		9	518		23	895		22	14103		27	14183		28	14352		12
52		30	576		18	895		23	14104		27	14183		29	14352		28
53		2	578		16	896		9	14105		27	14207		10	14352		29
53		9	580		16	896		30	14106		27	14208		10	14353		11
53		22	580		18	927		7	14107		5	14209		10	14353		28
53		23	581		13	943		7	14107		6	14219		9	14354		11
53		30	581		16	943		8	14107		27	14219		30	14354		12
54		9	649		9	943		31	14108		27	14251		9	14354		28
54		21	649		30	944		7	14119		5	14251		30	14354		29
54		30	651		7	968		23	14119		6	14267		9	14355		11
59		2	651		8	1087		7	14119		27	14267		30	14355		12
59		23	651		31	1121		27	14120		5	14290		14	14355		28
60		2	654		2	1122		27	14120		6	14290		15	14355		29
60		22	654		22	1167		5	14120		27	14290		17	14356		11
60		23	654		23	1172		17	14123		27	14290		19	14356		12
79		9	655		2	1172		19	14124		27	14290		32	14356		28
79		11	655		22	1172		23	14124		27	14290		33	14356		29

Référence	Prix	Page	Référence	Prix	Page	Référence	Prix	Page	Référence	Prix	Page	Référence	Prix	Page	Référence	Prix	Page
14364		11	14573		4	14637		32	14750		3	14881		15	14989		17
14364		12	14576		24	14637		33	14750		4	14881		18	14989		18
14364		28	14579		24	14638		13	14756		28	14881		34	14989		19
14364		29	14584		24	14638		14	14756		29	14895		2	14989		32
14365		11	14587		3	14638		16	14761		22	14895		22	14989		33
14365		12	14587		4	14638		32	14762		20	14895		23	14989		34
14365		28	14587		24	14638		33	14764		22	14896		2	14989		35
14365		29	14587		25	14639		13	14768		22	14896		23	14989		36
14367		11	14587		26	14639		14	14786		2	14897		2	14990		7
14367		12	14588		3	14639		16	14786		22	14897		22	14990		8
14367		28	14588		4	14639		17	14786		23	14897		23	14990		31
14367		29	14591		10	14639		32	14791		22	14898		17	14991		9
14368		11	14601		10	14639		33	14791		23	14898		35	14991		30
14368		12	14602		10	14639		35	14814		2	14903		20	14998		11
14368		28	14603		10	14648		14	14814		23	14916		18	14998		28
14368		29	14605		10	14648		17	14815		22	14917		15	15001		11
14384		2	14606		10	14648		32	14816		2	14917		19	15001		29
14386		2	14618		13	14648		33	14816		22	14917		34	15007		2
14397		9	14619		13	14648		35	14816		23	14917		36	15007		22
14398		9	14620		13	14650		32	14819		2	14919		2	15007		23
14407		22	14621		13	14651		32	14819		22	14919		22	15016		13
14411		22	14622		13	14658		14	14819		23	14919		23	15025		2
14416		9	14622		16	14658		32	14820		2	14927		20	15025		22
14416		30	14623		13	14658		33	14820		22	14931		3	15025		23
14417		9	14623		16	14660		11	14820		23	14931		4	15027		14
14454		13	14624		18	14660		12	14821		2	14932		3	15027		15
14460		21	14624		13	14660		28	14821		22	14932		4	15027		32
14471		21	14624		16	14660		29	14821		23	14933		3	15027		33
14479		21	14625		13	14664		14	14832		2	14933		4	15027		34
14489		9	14625		16	14664		15	14832		23	14934		2	15030		17
14489		30	14626		14	14664		17	14833		11	14934		22	15030		35
14509		21	14626		15	14664		19	14833		12	14934		23	15032		27
14515		21	14626		17	14664		32	14833		28	14936		2	15033		27
14538		15	14626		19	14664		33	14833		29	14936		22	15035		27
14538		18	14626		32	14664		34	14837		5	14936		23	15036		27
14538		19	14626		33	14664		35	14837		6	14938		2	15037		5
14538		34	14626		34	14664		36	14837		27	14939		22	15037		6
14538		36	14626		35	14673		34	14838		2	14940		21	15037		27
14544		9	14627		36	14674		34	14839		2	14957		2	15038		27
14544		30	14627		13	14675		15	14840		22	14957		22	15039		27
14560		3	14628		16	14675		19	14843		17	14957		23	15040		27
14560		4	14628		13	14675		34	14843		35	14964		13	15041		5
14561		3	14628		16	14675		36	14844		13	14965		14	15041		6
14561		4	14631		13	14678		15	14851		2	14965		15	15041		27
14561		4	14631		16	14678		18	14854		2	14965		17	15042		27
14561		24	14632		34	14678		34	14854		22	14965		19	15043		6
14561		25	14632		13	14679		18	14854		23	14965		32	15043		27
14561		26	14632		14	14679		15	14855		2	14965		33	15047		18
14562		3	14632		16	14680		18	14855		2	14965		34	15048		18
14562		4	14632		17	14680		18	14855		22	14965		35	15049		18
14562		24	14632		32	14680		34	14855		23	14965		36	15050		18
14562		25	14632		33	14682		15	14857		7	14965		14	15078		10
14562		26	14632		35	14682		18	14857		8	14966		15	15078		10
14563		3	14634		14	14682		34	14857		31	14966		15	15094		2
14563		4	14634		17	14692		2	14858		15	14966		17	15094		22
14563		4	14634		32	14695		22	14858		19	14966		19	15094		23
14563		24	14634		33	14712		3	14858		34	14966		32	15095		22
14563		25	14634		35	14712		4	14858		36	14966		33	15096		22
14563		26	14635		13	14712		24	14868		21	14966		34	15099		2
14565		11	14635		14	14712		25	14869		21	14966		35	15099		22
14565		12	14635		16	14712		26	14872		7	14966		36	15099		23
14565		28	14635		32	14716		2	14873		7	14971		2	15100		32
14565		29	14635		33	14716		22	14873		8	14974		20	15119		34
14567		3	14636		13	14716		23	14873		31	14984		22	15120		15
14567		4	14636		14	14721		2	14874		7	14987		2	15120		34
14569		3	14636		16	14721		22	14875		11	14987		22	15121		15
14569		4	14636		32	14721		23	14875		12	14987		23	15121		34
14571		24	14636		33	14726		22	14875		28	14989		13	15122		15
14572		3	14637		13	14731		22	14875		29	14989		14	15122		18
14572		4	14637		14	14733		22	14880		7	14989		15	15122		34
14573		3	14637		16	14735		22	14880		8	14989		16	15130		22

Référence	Prix	Page	Référence	Prix	Page	Référence	Prix	Page	Référence	Prix	Page	Référence	Prix	Page	Référence	Prix	Page
15131 =		22	15214 =		28	15323 =		5	15408 =		30	15527 =		10	15556 =		30
15132 =		22	15214 =		29	15323 =		6	15409 =		9	15528 =		10	15557 =		9
15133 =		22	15215 =		28	15324 =		5	15409 =		30	15535 =		13	15557 =		30
15134 =		22	15215 =		29	15324 =		6	15413 =		9	15535 =		14	15563 =		9
15135 =		22	15216 =		11	15325 =		5	15413 =		30	15535 =		15	15563 =		30
15136 =		22	15216 =		12	15325 =		6	15423 =		9	15535 =		16	15576 =		20
15137 =		22	15216 =		28	15326 =		5	15425 =		9	15535 =		17	15577 =		20
15144 =		22	15216 =		29	15326 =		6	15425 =		30	15535 =		18	15578 =		20
15145 =		22	15217 =		11	15327 =		5	15428 =		9	15535 =		19	15579 =		20
15145 =		23	15217 =		12	15328 =		5	15428 =		30	15535 =		32	15580 =		20
15148 =		2	15217 =		28	15329 =		5	15441 =		11	15535 =		33	15581 =		20
15148 =		23	15217 =		29	15330 =		5	15441 =		12	15535 =		34	15583 =		10
15154 =		24	15218 =		11	15330 =		6	15441 =		28	15535 =		35	15584 =		20
15155 =		24	15218 =		12	15331 =		5	15441 =		29	15535 =		36	15585 =		20
15156 =		3	15218 =		28	15331 =		6	15442 =		2	15536 =		13	15586 =		9
15157 =		24	15218 =		29	15332 =		5	15445 =		22	15536 =		14	15586 =		30
15158 =		24	15219 =		11	15332 =		6	15445 =		23	15536 =		15	15587 =		11
15159 =		24	15219 =		12	15333 =		5	15446 =		9	15536 =		16	15589 =		22
15160 =		24	15219 =		28	15344 =		34	15446 =		30	15536 =		17	15589 =		23
15161 =		24	15219 =		29	15347 =		24	15447 =		9	15536 =		18	15592 =		22
15162 =		24	15220 =		11	15348 =		24	15447 =		30	15536 =		19	15593 =		22
15164 =		24	15220 =		12	15348 =		25	15450 =		11	15536 =		32	15594 =		22
15164 =		25	15220 =		28	15348 =		26	15450 =		12	15536 =		33	15597 =		9
15166 =		24	15220 =		29	15349 =		24	15450 =		28	15536 =		34	15597 =		30
15166 =		26	15222 =		32	15349 =		25	15450 =		29	15536 =		35	15598 =		22
15167 =		24	15223 =		11	15349 =		26	15452 =		9	15536 =		36	15599 =		20
15167 =		26	15223 =		12	15350 =		3	15453 =		22	15537 =		13	15600 =		20
15168 =		24	15223 =		28	15350 =		4	15454 =		22	15537 =		14	15710 =		9
15168 =		26	15223 =		29	15350 =		24	15455 =		22	15537 =		15	15710 =		30
15174 =		24	15237 =		11	15350 =		25	15457 =		2	15537 =		16	15712 =		20
15174 =		26	15242 =		15	15350 =		26	15458 =		2	15537 =		17	15718 =		9
15175 =		22	15244 =		14	15351 =		3	15459 =		2	15537 =		18	15718 =		30
15175 =		23	15244 =		17	15351 =		4	15465 =		9	15537 =		19	15725 =		21
15179 =		17	15244 =		19	15351 =		24	15465 =		30	15537 =		32	15729 =		30
15179 =		19	15244 =		33	15351 =		25	15466 =		9	15537 =		33	15737 =		19
15179 =		35	15244 =		35	15351 =		26	15466 =		30	15537 =		34	15737 =		36
15179 =		36	15244 =		36	15352 =		24	15477 =		11	15537 =		35	15745 =		22
15180 =		22	15245 =		2	15354 =		24	15478 =		16	15537 =		36	15745 =		23
15181 =		15	15245 =		22	15354 =		25	15478 =		18	15538 =		13	15755 =		5
15181 =		34	15245 =		23	15354 =		26	15479 =		11	15538 =		14	15756 =		5
15182 =		24	15254 =		21	15355 =		24	15480 =		11	15538 =		15	15757 =		5
15183 =		24	15255 =		21	15356 =		24	15480 =		12	15538 =		16	15757 =		6
15185 =		24	15257 =		14	15356 =		25	15481 =		11	15538 =		17	15758 =		5
15185 =		25	15258 =		14	15356 =		26	15481 =		12	15538 =		18	15758 =		6
15185 =		26	15259 =		14	15362 =		5	15485 =		19	15538 =		19	15762 =		9
15186 =		24	15260 =		14	15378 =		3	15485 =		36	15538 =		32	15763 =		19
15186 =		25	15264 =		2	15379 =		3	15493 =		19	15538 =		33	15763 =		36
15186 =		26	15266 =		15	15381 =		3	15493 =		36	15538 =		34	15764 =		28
15187 =		24	15267 =		15	15383 =		3	15497 =		6	15538 =		35	15765 =		28
15187 =		25	15268 =		15	15383 =		4	15497 =		27	15538 =		36	15766 =		28
15187 =		26	15269 =		15	15384 =		3	15506 =		20	15542 =		16	15771 =		4
15188 =		3	15270 =		18	15385 =		3	15507 =		20	15542 =		18	15773 =		28
15188 =		24	15300 =		11	15385 =		4	15510 =		20	15547 =		9	15776 =		17
15188 =		25	15300 =		12	15386 =		3	15512 =		30	15547 =		30	15776 =		19
15189 =		22	15306 =		9	15388 =		30	15513 =		20	15548 =		30	15779 =		2
15190 =		22	15306 =		30	15389 =		30	15514 =		5	15549 =		9	15779 =		22
15192 =		2	15307 =		9	15395 =		9	15514 =		6	15549 =		30	15779 =		23
15192 =		22	15307 =		30	15395 =		30	15514 =		27	15550 =		5	15780 =		2
15192 =		23	15312 =		21	15396 =		14	15515 =		20	15550 =		6	15780 =		22
15201 =		21	15313 =		21	15396 =		33	15516 =		20	15550 =		27	15780 =		23
15202 =		21	15314 =		21	15397 =		14	15517 =		20	15551 =		5	15791 =		7
15203 =		21	15315 =		21	15397 =		33	15518 =		20	15551 =		6	15800 =		10
15205 =		24	15319 =		5	15398 =		32	15519 =		20	15551 =		27	15801 =		10
15205 =		25	15319 =		6	15405 =		9	15520 =		20	15552 =		5	15802 =		21
15205 =		26	15320 =		5	15405 =		30	15521 =		20	15552 =		6	15803 =		21
15207 =		21	15320 =		6	15406 =		9	15522 =		20	15552 =		27	15804 =		13
15209 =		21	15321 =		5	15406 =		30	15523 =		20	15553 =		5	15805 =		13
15210 =		21	15321 =		6	15407 =		9	15524 =		10	15553 =		6	15806 =		13
15211 =		7	15322 =		5	15407 =		30	15525 =		10	15553 =		27	15807 =		15
15212 =		7	15322 =		6	15408 =		9	15526 =		10	15556 =		9	15808 =		14

Référence	Prix	Page	Référence	Prix	Page	Référence	Prix	Page	Référence	Prix	Page	Référence	Prix	Page	Référence	Prix	Page
15808 =		15	15822 =		25	15982 =		10	16532 =		19	16580 =		30	16648 =		28
15808 =		32	15822 =		26	15983 =		10	16532 =		35	16584 =		18	16651 =		12
15808 =		33	15823 =		25	15984 =		22	16532 =		36	16585 =		18	16653 =		29
15808 =		34	15824 =		25	15984 =		23	16538 =		4	16586 =		18	16657 =		10
15809 =		14	15824 =		26	15991 =		20	16539 =		4	16587 =		18	16659 =		16
15809 =		15	15834 =		33	15997 =		34	16539 =		26	16588 =		18	16665 =		17
15809 =		32	15835 =		10	15998 =		12	16540 =		4	16589 =		18	16666 =		17
15809 =		33	15836 =		10	15998 =		29	16540 =		26	16592 =		19	16667 =		17
15809 =		34	15848 =		9	16507 =		8	16541 =		4	16593 =		19	16667 =		35
15810 =		9	15850 =		2	16508 =		8	16541 =		26	16593 =		36	16668 =		17
15810 =		30	15850 =		23	16509 =		8	16542 =		4	16594 =		19	16668 =		35
15811 =		9	15851 =		2	16509 =		31	16543 =		26	16594 =		36	16669 =		17
15811 =		30	15851 =		23	16510 =		8	16544 =		26	16595 =		19	16669 =		35
15812 =		9	15855 =		2	16511 =		8	16548 =		6	16595 =		36	16670 =		17
15812 =		30	15855 =		23	16511 =		31	16549 =		6	16596 =		19	16670 =		35
15813 =		9	15909 =		35	16512 =		8	16550 =		6	16596 =		36	16671 =		35
15813 =		30	15909 =		36	16512 =		31	16551 =		10	16597 =		19	16672 =		35
15814 =		9	15910 =		17	16513 =		8	16552 =		10	16598 =		36	16673 =		2
15814 =		30	15910 =		19	16513 =		31	16558 =		10	16599 =		36	16673 =		23
15815 =		13	15910 =		35	16514 =		31	16559 =		16	16611 =		12	16676 =		18
15815 =		14	15910 =		36	16515 =		8	16560 =		16	16613 =		4	16677 =		4
15815 =		15	15923 =		23	16515 =		31	16561 =		8	16614 =		4	16678 =		4
15815 =		16	15924 =		23	16516 =		8	16562 =		16	16615 =		4	16679 =		4
15815 =		17	15925 =		23	16516 =		31	16562 =		29	16617 =		23	16680 =		26
15815 =		18	15926 =		23	16517 =		21	16563 =		16	16620 =		2	16685 =		6
15815 =		19	15929 =		23	16518 =		30	16563 =		29	16620 =		23	16686 =		6
15815 =		32	15931 =		23	16521 =		8	16564 =		12	16632 =		31	16687 =		12
15815 =		33	15932 =		23	16521 =		31	16564 =		16	16633 =		31	16687 =		29
15815 =		34	15933 =		23	16524 =		30	16564 =		29	16634 =		31	16688 =		12
15815 =		35	15934 =		23	16525 =		8	16565 =		12	16635 =		8	16688 =		29
15815 =		36	15935 =		23	16525 =		31	16565 =		29	16635 =		31	16689 =		12
15816 =		21	15936 =		23	16527 =		8	16566 =		12	16636 =		8	16689 =		29
15817 =		21	15937 =		23	16527 =		31	16566 =		29	16636 =		31	16690 =		12
15818 =		9	15940 =		23	16528 =		28	16568 =		12	16637 =		8	16690 =		29
15818 =		30	15943 =		31	16528 =		29	16568 =		29	16637 =		31	16696 =		20
15819 =		14	15947 =		31	16529 =		8	16569 =		23	16638 =		30	16699 =		31
15820 =		25	15951 =		8	16529 =		31	16570 =		23	16639 =		20	16700 =		30
15821 =		25	15951 =		31	16531 =		9	16573 =		12	16640 =		20			
15821 =		26	15978 =		20	16532 =		17	16574 =		12	16647 =		11			

MOTOCONFORT



Société Anonyme au Capital de 323.840.000 frs
Siège Social : **16, Rue Lesault** — PANTIN (Seine)
Tél. : VILLETTE 27-94 - VILLETTE 27-67
ADR. TÉLÉGR. : MOTOCONFORT-PANTIN - R. C. Seine 54 B 7.009
C. C. P. PARIS 1597-98

Adresser la correspondance Boite Postale N° 59 PANTIN
MAGASIN PIÈCES DÉTACHÉES :
13, Rue Beurepaire — PANTIN (Seine)
ATELIER DE RÉPARATIONS :
35, Rue Baudin — LE PRÉ-SI-GERVAIS (Seine)

L'atelier de réparations 35, rue Baudin, Le Pré-Saint-Gervais (Seine), est ouvert tous les jours, sauf le Samedi, de 7h. 30 à 11 h. 30 et de 13 h. 30 à 17 h. Le Vendredi fermeture à 15 heures.

Le Service Pièces Détachées 13, rue Beurepaire à Pantin (Seine) est ouvert tous les jours de 7 h. 30 à 11 h. 30 (sauf le Vendredi et Samedi fermé toute la journée).