



Manuel de Réparation Corrado 1989 ▶

CLUB GENERATION
CORRADO

Lettres-repères moteur	AAA	ABV				
Brochure Moteur à injection 6 cyl., mécanique						

ASSOCIATION LOI 1901
WWW.CGCFRANCE.COM

Edition 05.94

Sommaire

00	Caractéristiques techniques	Page
	Caractéristiques techniques	00-1
	- Numéro de moteur	00-1
	- Caractéristiques du moteur	00-2
10	Moteur: dépose et repose	Page
	Moteur: dépose et repose	10-1
	- Indications pour la dépose	10-1
	- Indications pour la repose	10-6
	- Couples de serrage	10-9
	- Fixation de l'ensemble mécanique	10-10
	- Moteur et boîte de vitesses: ajustage	10-11
	- Silentblochs du support de moteur: remplacement	10-12
	- Remarques et travaux de montage supplémentaires sur les véhicules à climatiseur	10-13
13	Equipage mobile	Page
	Moteur: désassemblage et assemblage	13-1
	- Courroie à nervures trapézoïdales: dépose et repose	13-20
	- Calage de la distribution: contrôle	13-21
	- Calage de la distribution	13-24
	Flasques d'étanchéité et volant-moteur/disque d'entraînement: dépose et repose	13-33
	- Bague-joint de vilebrequin -côté amortisseur de vibrations -: remplacement	13-36
	- Disque d'entraînement: dépose et repose	13-38
	Vilebrequin: dépose et repose	13-40
	Piston et bielle: désassemblage et assemblage	13-43
	- Pistons et cylindres: cotes	13-50
15	Culasse, commande des soupapes	Page
	Culasse: dépose et repose	15-1
	- Couvre-culasse: dépose et repose	15-9
	- Culasse: repose	15-12
	- Taux de compression: contrôle	15-13
	Commande des soupapes: remise en état	15-15
	- Sièges de soupapes: rectification	15-21
	- Arbres à cames: dépose et repose	15-24
	- Poussoirs hydrauliques en coupelle: contrôle	15-28
	- Guides de soupapes: contrôle	15-30
	- Guides de soupapes: remplacement	15-30
	- Etanchements de tiges de soupapes: remplacer	15-32
17	Graissage	Page
	Pièces du système de graissage: dépose et repose	17-1
	- Corps de filtre à huile: désassemblage et assemblage	17-7
	- Pompe à huile: désassemblage et assemblage	17-10
	- Pression d'huile et contacteur de pression d'huile: contrôle	17-13
19	Refroidissement	Page
	Pièces du système de refroidissement: dépose et repose	19-1
	- Pièces du système de refroidissement côté carrosserie	19-2
	- Pièces du système de refroidissement côté moteur	19-5
	- Boîtier de régulateur de liquide de refroidissement: désassemblage et assemblage	19-10
	- Liquide de refroidissement: vidange et remplissage	19-13
	- Radiateur et ventilateur: dépose et repose	19-15
	- Pompe de liquide de refroidissement: dépose et repose	19-17
	- Pompe de recirculation de liquide de refroidissement et marche à vide du ventilateur de radiateur: contrôle	19-21
20	Alimentation	Page
	Pièces du système d'alimentation: dépose et repose	20-1
	- Réservoir à carburant avec pièces rapportées et filtre à carburant: dépose et repose	20-2

- Mesures de sécurité lors de travaux sur le système d'alimentation	20-8
- Règles de propreté	20-9
- Câble d'accélérateur: réglage	20-10
- Unité de refoulement du carburant: dépose et repose	20-12
- Pompe à carburant: contrôle	20-14
- Pièces du système de réservoir à charbon actif: dépose et repose	20-20
- Aération de réservoir à carburant: contrôle	20-22

26 Echappement

Page

Pièces du système d'échappement: dépose et repose	26-1
- Collecteur d'échappement, tuyau d'échappement AV et catalyseur avec pièces rapportées	26-2
- Silencieux avec suspensions	26-4
Système de recyclage des gaz	26-6
- Soupape de recyclage des gaz avec détecteur de température: contrôle	26-9
Système d'air secondaire	26-12
- Fonctionnement	26-12
- Pièces du système d'air secondaire: dépose et repose	26-13
- Clapet combiné: contrôle	26-16
- Moteur de pompe à air secondaire: contrôle	26-17
- Clapet de commutation: contrôle	26-19
- Clapet combiné et moteur de pompe à air secondaire: dépose et repose	26-21

CLUB GÉNÉRATION
 CORRADO
 ASSOCIATION LOI 1901
 WWW.CGCFRANCE.COM



Information Technique du Manuel de Réparation

Corrado 1989 ►

Lettres-repères
moteur

AAA

ABV

Brochure Moteur à injection 6 cyl., mécanique Edition 05.94

Marquer dans le tableau des groupes de réparation

Groupe de réparation 20

Information N°

1

Concerne: tous les véhicules

CLUB GENERATION
CORRADO

ASSOCIATION LOI 1901
WWW.CGCFRANCE.COM

Sujet

Contrôles complémentaires de la pompe à carburant

Sommaire	Information Technique page	Brochure à partir de la page
Pièces du système d'alimentation: dépose et repose	1	20-1
- Contrôles complémentaires de la pompe à carburant	1	20-14

Pompe à carburant: contrôles complémentaires

A - Si, lors du contrôle selon le Manuel de Réparation, vous n'avez pas obtenu le débit d'alimentation mini, poursuivez le contrôle comme suit:

– Vérifiez si les conduites de carburant ne sont pas étranglées (pliures) ou obstruées.

◀ – Débranchez le flexible d'alimentation -1- de l'entrée du filtre à carburant.

– A l'aide de l'adaptateur 1318/10, branchez le dispositif manométrique V.A.G 1318 sur le flexible.

– Répétez le contrôle du débit.

Si le débit d'alimentation mini est maintenant atteint:

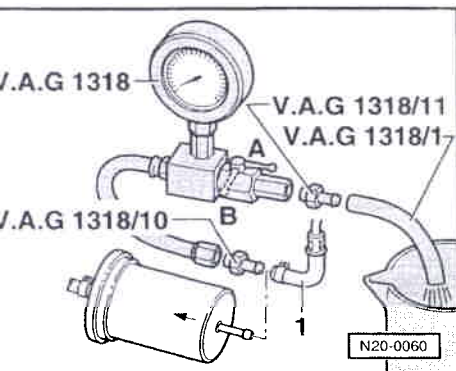
– Remplacez le filtre à carburant.

Si, encore une fois, le débit d'alimentation mini n'est pas atteint:

– Déposez l'unité de refoulement du carburant et vérifiez si le tamis du filtre n'est pas encrassé.

Seulement si vous n'avez constaté aucun défaut jusqu'à maintenant:

– Remplacez l'unité de refoulement du carburant.



CLUB GENERATION
CORRADO
ASSOCIATION LOI 1901
WWW.CGCFRANCE.COM

_____ 1 _____

B - Si vous avez obtenu le débit voulu, mais que vous soupçonnez malgré cela un défaut du système d'alimentation en carburant (p. ex. défaillance temporaire de l'alimentation):

– Contrôlez comme suit le courant absorbé par la pompe à carburant:

– Rebranchez toutes les conduites de carburant détachées.

◀ – A l'aide de la pince électrique, branchez le multimètre V.A.G 1715 sur le câble rouge/jaune du câblage.

– Lancez le moteur et faites-le tourner au ralenti.

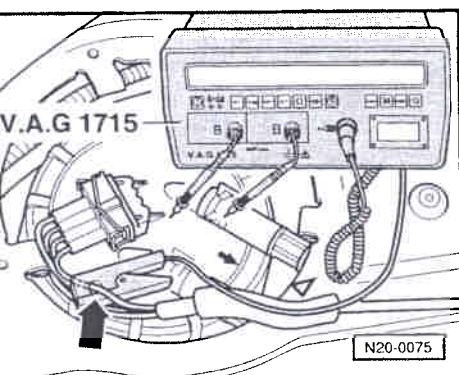
– Mesurez le courant absorbé par la pompe à carburant.
Valeur assignée: 8 ampères maxi

Nota:

Si la perturbation du système d'alimentation n'est que passagère, vous pouvez également effectuer le contrôle pendant un parcours d'essai, mais la présence d'une deuxième personne est dans ce cas nécessaire.

Si la valeur du courant absorbé est dépassée:

– Remplacez l'unité de refoulement du carburant.



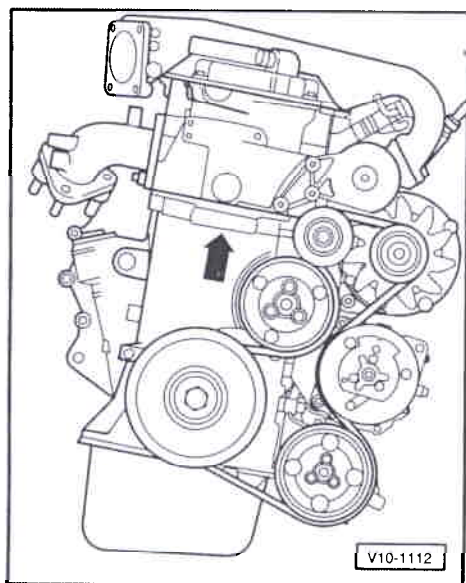
Caractéristiques techniques

Numéro de moteur

◀ Le numéro de moteur ("lettres-repères moteur" et "numéro d'ordre") se trouve sur le bloc-cylindres, du côté de l'amortisseur de vibrations.

Un autocollant portant les "lettres-repères moteur" et le "numéro d'ordre" est en outre apposé sur le couvre-culasse.

Les lettres-repères moteur sont également mentionnées sur la plaque d'identification du véhicule.



CLUB GENERATION
CORRADO
ASSOCIATION LOI 1901
WWW.CGCFRANCE.COM

CLUB GENERATION
CORRADO
ASSOCIATION LOI 1901
WWW.CGCFRANCE.COM

00-1

Caractéristiques du moteur

Lettres-repères	AAA ¹⁾	ABV
Fabrication	10.91 ►	08.91 ►
Disposition des cylindres	VR ²⁾	VR ²⁾
Angle des cylindres	15°	15°
Cylindrée	2,8	2,9
Puissance kW à 1/min	132/5800	140/5800
Couple Nm à 1/min	240/4200	245/4200
Alésage Ø mm	81,0	82,0
Course mm	90,3	90,3
Compression	10,0	10,0

¹⁾ Amérique du Nord, Californie et Canada

²⁾ VR = disposition en V présentant la compacité d'un moteur en ligne ("Reihenmotor" en allemand)

00-2

Lettres-repères		AAA¹⁾	ABV
RON	mini	95 sans plomb	98 ²⁾ sans plomb
Injection		Motronic	Motronic
Allumage		Motronic	Motronic
Ordre d'allumage		1-5-3-6-2-4	1-5-3-6-2-4
Régulation du cliquetis		x	x
Autodiagnostic		x	x
Régulation lambda		x	x
Catalyseur		x	x
Suralimentation		-	-

CLUB GENERATION
CORRADO
 ASSOCIATION LOI 1901
 WWW.CGCFRANCE.COM

¹⁾ Amérique du Nord, Californie et Canada

²⁾ Exceptionnellement 95 RON mini, mais avec puissance réduite.

Moteur: dépose et repose

Outils spéciaux, contrôleurs et auxiliaires nécessaires

- ◆ Dispositif de suspension 2024 A
- ◆ Allonge 2024 A/1
- ◆ Support de moteur 3269.

Indications pour la dépose

- Le moteur est déposé avec la boîte de vitesses par l'avant.
- Le contact d'allumage étant coupé, déconnecter la tresse de masse de la batterie.

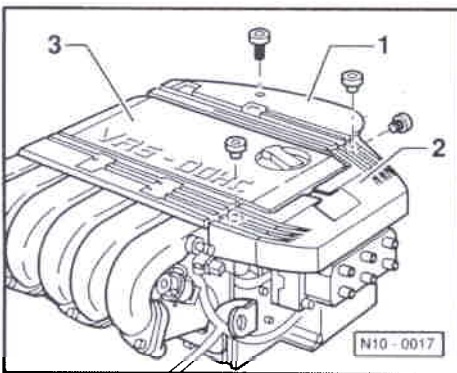
Nota:

Le cas échéant, demander au préalable le numéro de code antivol de l'autoradio.

- Tous les serre-câbles détachés ou sectionnés lors de la dépose du moteur doivent être remis en place au même endroit lors de la repose.
- Déposer le flexible d'admission et le corps de filtre à air: Groupe de réparation 24; Système d'allumage et d'injection Motronic; Partie injection: remise en état
- Déposer les fiches de bougies avec les câbles d'allumage:

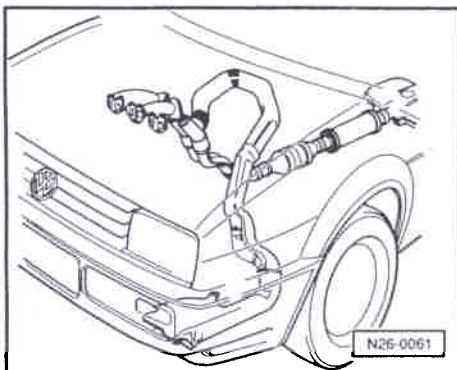
CLUB GENERATION
CORRADO
ASSOCIATION LOI 1901
WWW.CGCFRANCE.COM

10-1



⇒ Groupe de réparation 28; Système d'allumage et d'injection Motronic; Partie allumage: remise en état

- ◀ - Déposer les guides de câbles d'allumage -1- et -2-.
- Déposer le cache placé au-dessus de la partie supérieure de la tubulure d'admission -3-.
- Décrocher le câble d'accélérateur de l'ajutage de papillon et du contre-palier (ne pas enlever le crantage sur le contre-palier).
- Déposer la courroie à nervures trapézoïdales ⇒ page 13-20.



- ◀ - Déposer le flexible de refroidissement du tuyau d'échappement avant (si le véhicule en est équipé).
- Desserrer le collier de serrage du réservoir d'huile de direction assistée.
- Dévisser les arbres de pont et les suspendre.
- Désolidariser du collecteur d'échappement le tuyau d'échappement avant
- Dévisser la pompe à ailettes de direction assistée et la placer de côté; les flexibles restent branchés:
⇒ Châssis-suspension; groupe de réparation 48; Pompe à ailettes, réservoir d'alimentation, conduites hydrauliques: vue d'ensemble du montage; Pompe à ailettes de direction assistée: dépose et repose

10-2

- Vidanger le liquide de refroidissement ⇒ page 19-13
- Déposer le porte-serrure avec pièces boulonnées:
⇒ Carrosserie – Travaux de montage; groupe de réparation 50; Porte-serrure avec pièces boulonnées: dépose et repose
- Débrancher la connexion à fiche à 42 raccords (à proximité du transformateur d'allumage).
- Débrancher/déconnecter tous les câbles électriques de la boîte de vitesses, de l'alternateur et du démarreur et les dégager.
- Débrancher toutes les durites ainsi que tous les flexibles de dépression et d'aération du moteur.
- Débrancher du répartiteur de carburant les conduites d'alimentation et de retour de carburant et les déclipser des supports situés sur le couvre-culasse.

Nota:

Se protéger des projections de carburant en recouvrant les raccords d'un chiffon.

- Débrancher de la fixation arrière droite de l'ensemble mécanique la connexion à fiche à 4 pôles allant à la sonde lambda et la connexion à fiche à 2 pôles allant au détecteur de cliquetis 1.
- Débrancher le flexible de dépression entre la partie supérieure de la tubulure d'admission et le régulateur de pression du carburant.
- Déposer le transmetteur de température de tubulure d'admission placé dans la partie supérieure de la tubulure d'admission.

10-3

CLUB GENERATION
CORRADO
ASSOCIATION LOI 1901
WWW.CGCFRANCE.COM

Véhicules avec climatiseur

- Tenir compte des remarques et travaux de montage supplémentaires ⇒ page 10-13.

Véhicules à BV mécanique

- Déposer le cylindre récepteur de l'embrayage hydraulique:
⇒ Boîte mécanique 02A à 5 vitesses; Groupe de réparation 30; Commande d'embrayage: remise en état
- Déposer de la boîte de vitesses les câbles de commande avec le contre-palier:
⇒ Boîte mécanique 02A à 5 vitesses; groupe de réparation 34; Commande des vitesses: remise en état; Câbles de commande: dépose et repose

- Accrocher comme suit le dispositif de suspension 2024 A et le soulever légèrement avec la grue d'atelier:

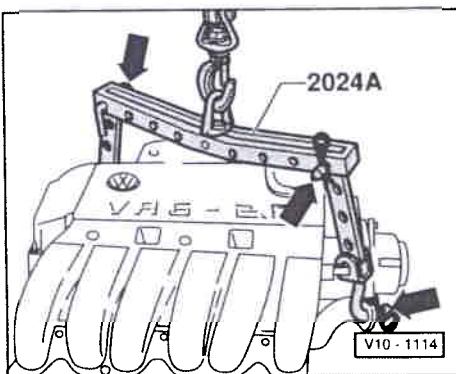
Côté amortisseur de vibrations:
4^e alésage de l'éclisse en position 1

Côté volant-moteur:
4^e alésage de l'éclisse en position 8

Attention

Utiliser des goupilles de sécurité sur les crochets et les goupilles d'ajustage.

Nota:

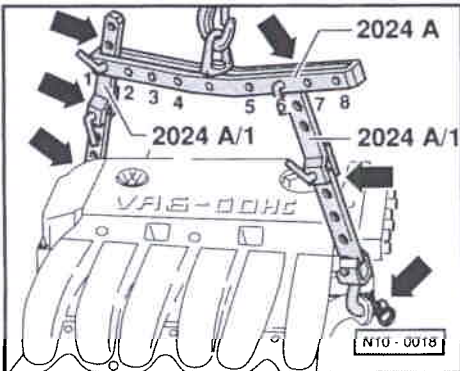


10-4

- ◆ Les positions d'ajustage de l'étrier-support numérotées de 1 à 4 doivent être orientées vers l'amortisseur de vibrations.
- ◆ Les alésages pratiqués dans les éclisses doivent être comptés à partir du crochet.

Véhicules avec boîte automatique

- Déposer le câble de levier sélecteur de la boîte de vitesses:
⇒ Boîte automatique 096; groupe de réparation 37; Commande des vitesses: remise en état; Commande des vitesses: désassemblage et assemblage



- ◀ - Accrocher comme suit le dispositif de suspension 2024 A avec l'allonge 2024 A/1 et le soulever légèrement avec la grue d'atelier:

Côté amortisseur de vibrations:
1^{er} alésage de l'allonge en position 1

Côté volant-moteur:
3^e alésage de l'allonge en position 6

Attention

Utiliser des goupilles de sécurité sur les crochets et les goupilles d'ajustage.

Nota:

- ◆ Les positions d'ajustage de l'étrier-support numérotées de 1 à 4 doivent être orientées vers l'amortisseur de vibrations.
- ◆ Les alésages pratiqués dans les éclisses doivent être comptés à partir du crochet.

CLUB GENERATION
CORRADO
ASSOCIATION LOI 1901
WWW.CGCFRANCE.COM

10-5

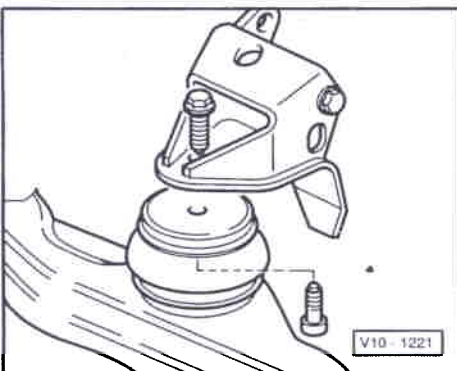
Suite des opérations pour tous les véhicules

- Desserrer la boîte de vitesses de la fixation AR G de l'ensemble mécanique et le moteur de la fixation AR D de l'ensemble mécanique.
- ◀ - Desserrer le moteur de la fixation AV de l'ensemble mécanique.
- Retirer l'ensemble mécanique par l'avant en le soulevant.

Nota:

L'ensemble mécanique doit être guidé avec précaution lorsqu'il est retiré pour éviter tout endommagement sur la carrosserie.

Pour l'exécution de travaux de montage, le moteur doit être fixé avec le support de moteur 3269 sur le pied de montage.



Indications pour la repose

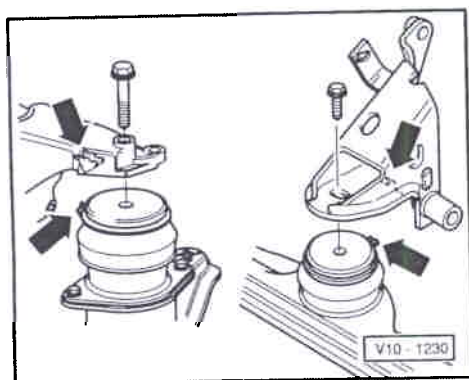
La repose doit être effectuée dans l'ordre inverse, en tenant compte des points suivants:

Véhicules à BV mécanique

- Contrôler l'usure de la butée de débrayage et la remplacer si nécessaire.
- Graisser légèrement de G 000 100 la butée de débrayage, la douille de guidage de la butée de débrayage et la denture de l'arbre primaire.

Suite des opérations pour tous les véhicules

10-6



- Vérifier si les douilles d'ajustage destinées au centrage moteur/BV se trouvent dans le bloc-cylindres; le cas échéant, les mettre en place.
- Lors de l'abaissement de l'ensemble mécanique, veiller à ménager une garde suffisante par rapport aux arbres de pont.
- ◀ - Lors de la repose des fixations AR D et AV de l'ensemble mécanique, veiller à ce que l'évidement sur la console AR D ainsi que l'évidement sur la console AV s'encliquettent dans les tenons des silentblochs -flèches-.
- Visser à la main d'env. 5 ou 6 tours toutes les vis sur la fixation de l'ensemble mécanique.
- Ajuster la fixation de l'ensemble mécanique sans contrainte en lui imprimant des secousses.
- Serrer d'abord les fixations AV et AR D de l'ensemble mécanique, puis la fixation AR G de l'ensemble mécanique.
Couples de serrage ⇒ page 10-9,
Fixation de l'ensemble mécanique.

Véhicules à BV mécanique

- Reposer le cylindre-récepteur de l'embrayage hydraulique:
⇒ Boîte mécanique 02A à 5 vitesses; Groupe de réparation 30; Commande d'embrayage: remise en état
- Reposer les câbles de commande avec le contre-palier sur la boîte de vitesses et les régler si nécessaire:

10-7

CLUB GENERATION
CORRADO
ASSOCIATION LOI 1901
WWW.CGCFRANCE.COM

- ⇒ Boîte mécanique 02A à 5 vitesses; groupe de réparation 34; Commande des vitesses: remise en état; Câbles de commande: dépose et repose

Véhicules avec boîte automatique

- Reposer le câble de levier sélecteur sur la boîte de vitesses et le régler si nécessaire:
⇒ Boîte automatique 096; groupe de réparation 37; Commande des vitesses: remise en état; Commande des vitesses: désassemblage et assemblage

Véhicules avec climatiseur

- Reposer le compresseur de climatiseur:
⇒ Chauffage, Climatiseur; groupe de réparation 87; Support de compresseur: dépose et repose

Suite des opérations pour tous les véhicules

- Reposer la pompe à ailettes de direction assistée:
⇒ Châssis-suspension; groupe de réparation 48; Pompe à ailettes, réservoir d'alimentation, conduites hydrauliques: vue d'ensemble du montage; Pompe à ailettes de direction assistée: dépose et repose
- Reposer le porte-serrure avec pièces boulonnées:
⇒ Carrosserie - Travaux de montage; groupe de réparation 50; Porte-serrure avec pièces boulonnées: dépose et repose
- Connexions électriques et agencement des câbles:
⇒ Equipement électrique; groupe de réparation 97
- Reposer le flexible d'admission:
⇒ Groupe de réparation 24; Système d'allumage et d'injection Motronic; Partie injection: remise en état

10-8

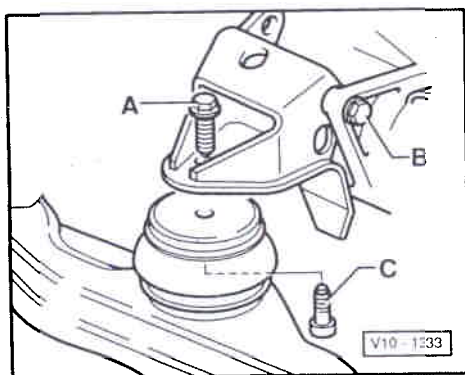
- Reposer la courroie à nervures trapézoïdales ⇒ page 13-20.
- Faire l'appoint de liquide de refroidissement ⇒ page 19-13
- Régler le câble d'accélérateur ⇒ page 20-10
- Interroger la mémoire de défauts:
⇒ Groupe de réparation 01; Autodiagnostic; Mémoire de défauts: interrogation
- Contrôler le régime de ralenti et le point d'allumage:
⇒ Groupe de réparation 24; Système d'allumage et d'injection Motronic; Partie injection: remise en état
- Contrôler le réglage des phares, le corriger le cas échéant:
⇒ Le Spécialiste et l'Entretien

Couples de serrage

Vissage		Couple de serrage
Moteur sur BV	M10	60 Nm
	M12	80 Nm
Arbres de pont sur arbres à brides		45 Nm
Tuyau d'échappement AV sur collecteur d'échappement		40 Nm
Tuyau d'échappement AV sur catalyseur		25 Nm
Support du moteur sur carrosserie		80 Nm

CLUB GENERATION
CORRADO
ASSOCIATION LOI 1901
WWW.CGCFRANCE.COM

10-9



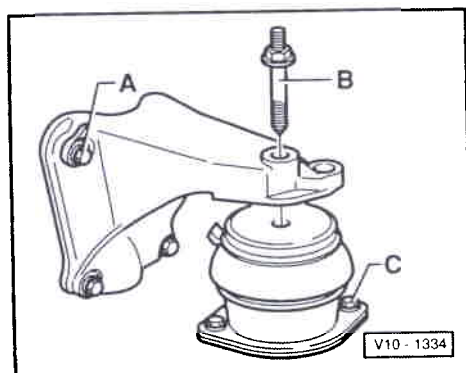
Fixation de l'ensemble mécanique

Couples de serrage

(boulons lubrifiés)

◀ Fixation AV de l'ensemble mécanique

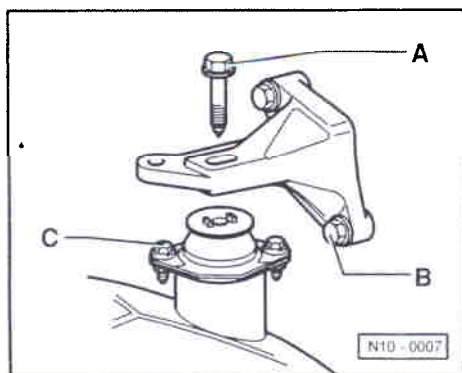
A = 60 Nm
B = 60 Nm
C = 55 Nm



◀ Fixation AR D de l'ensemble mécanique

A = 60 Nm
B = 60 Nm
C = 25 Nm

10-10

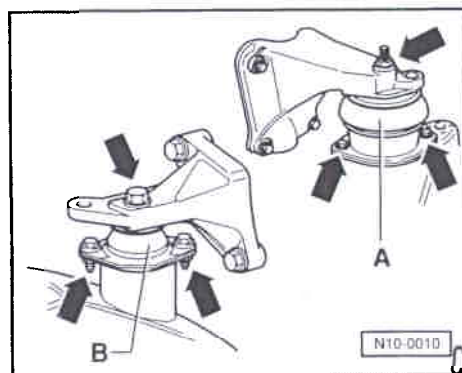


◀ Fixation AR G de l'ensemble mécanique

A = 60 Nm
 B = 25 Nm
 C = 25 Nm

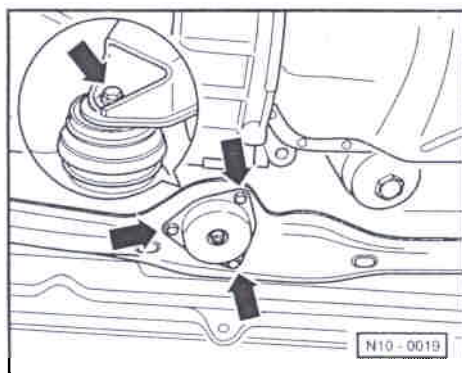
Moteur et boîte de vitesses: ajustage

Les opérations d'ajustage ne sont nécessaires que si le moteur est déposé avec la boîte de vitesses et si, de plus, les silentblochs ont été desserrés de la fixation de l'ensemble mécanique et du support de moteur.



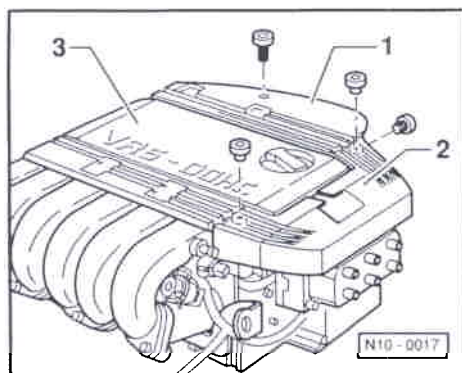
- ◀
- Desserrer la fixation AR D d'ensemble mécanique -A- du moteur et du berceau.
 - Desserrer la fixation AR G d'ensemble mécanique -B- de la boîte de vitesses et du berceau.

CLUB GENERATION
 CORRADO
 ASSOCIATION LOI 1901
 WWW.CGCFRANCE.COM

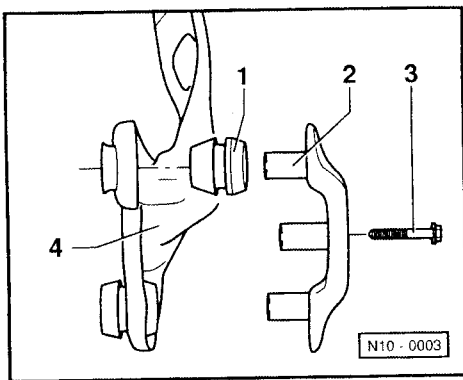


- ◀
- Desserrer la fixation AV d'ensemble mécanique du support de moteur et de la console.
 - Ajuster la fixation d'ensemble mécanique sans contrainte en lui imprimant des secousses.
 - Serrer d'abord les fixations AV et AR D de l'ensemble mécanique, puis la fixation AR G de l'ensemble mécanique.
 Couples de serrage ⇒ page 10-9,
 Fixation de l'ensemble mécanique.

Silentblochs du support de moteur: remplacement



- ◀
- Débrancher les câbles d'allumage du transformateur d'allumage et les déclipser de leur guide -2-.
 - Déposer le guide de câbles d'allumage -2-.
 - Débrancher le flexible de dépression entre la partie supérieure de la tubulure d'admission et le régulateur de pression du carburant.
 - Déposer le transmetteur de température de tubulure d'admission logé dans la partie supérieure de la tubulure d'admission.
 - Mettre en place le dispositif de maintien 10-222A avec l'adaptateur 10-222 A/3.
 - Mettre en place le dispositif de maintien dans l'œillet d'accrochage à gauche sur la culasse et précontraindre légèrement le moteur.
 - Déposer le support de moteur.



- ◀ – Extraire des silenciblocs la pièce d'écartement -2- par des mouvements alternatifs.
- Déboîter les silenciblocs.
- Tenir compte de la position de montage des silenciblocs -1-.
- Emboîter les nouveaux silenciblocs.
- Emmancher la pièce d'écartement.
- Reposer le support de moteur -4- et serrer à 25 Nm les vis de fixation -3-.
- Serrer les vis de fixation support de moteur/pare-chocs à 85 Nm.

Remarques et travaux de montage supplémentaires sur les véhicules à climatiser

Attention

Le circuit de réfrigérant du climatiseur ne doit pas être ouvert.

CLUB GENERATION
CORRADO
ASSOCIATION LOI 1901
WWW.CGCFRANCE.COM

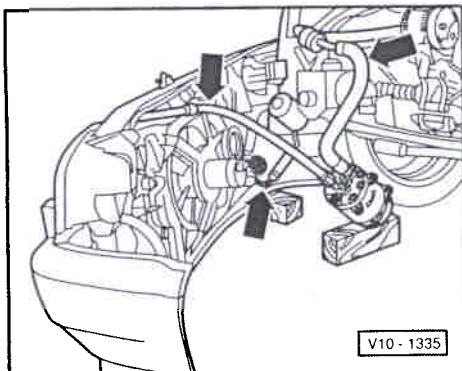
10-13

Nota:

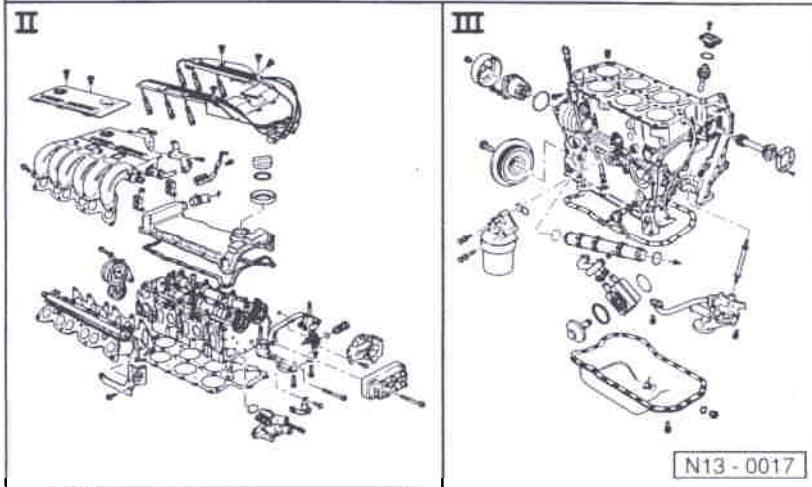
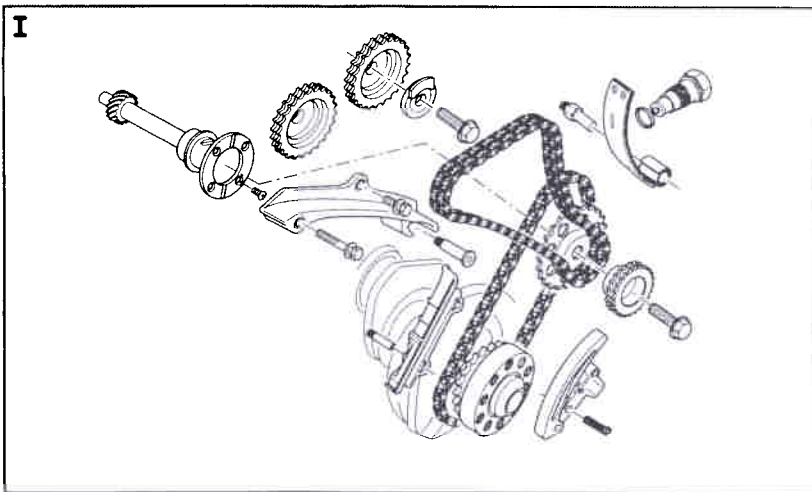
Le circuit de réfrigérant ne doit être ouvert que dans des ateliers disposant d'un personnel qualifié, ainsi que des outillages et équipements d'atelier nécessaires.

Pour pouvoir déposer et reposer le moteur également sans qu'il soit nécessaire d'ouvrir le circuit de réfrigérant:

- Dévisser le réservoir de liquide du climatiseur et le laisser pendre dans le vide.
- Dévisser le(s) collier(s) de maintien des conduites de réfrigérant.
- Déposer la courroie à nervures trapézoïdales ⇒ page 13-20.
- Déposer le porte-serrure avec pièces boulonnées:
⇒ Carrosserie – Travaux de montage; groupe de réparation 50; Porte-serrure avec pièces boulonnées: dépose et repose
- Déposer le compresseur de climatiseur:
⇒ Chauffage, Climatiseur; groupe de réparation 87; Support de compresseur: dépose et repose
- ◀ – Placer de côté le compresseur de climatiseur avec le radiateur et le condenseur de telle manière que les conduites/flexibles de réfrigérant -flèches- soient délestés.



10-14



Moteur: désassemblage et assemblage

Nota:

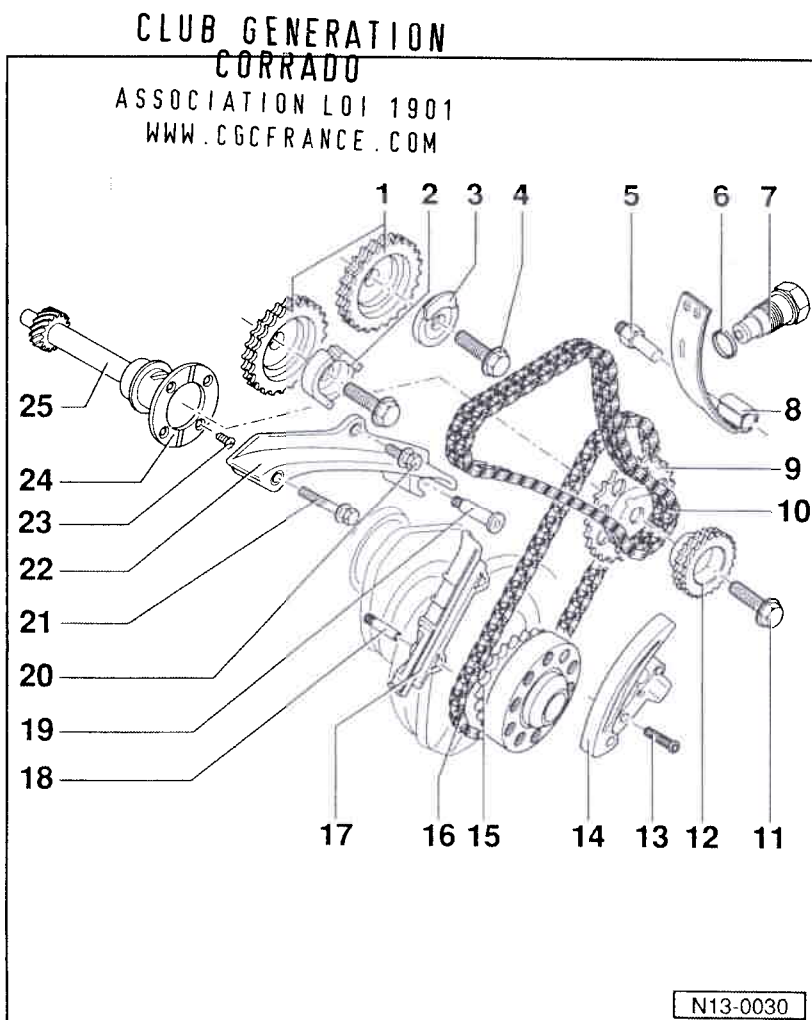
Si, lors de travaux de réparation sur le moteur, une grande quantité de copeaux métallique ou de résidus d'abrasion – provenant d'un grippage, p. ex. endommagement des coussinets de vilebrequin et de bielle – est constatée dans l'huile-moteur, il faut, pour éviter des avaries subséquentes, non seulement nettoyer soigneusement les conduits d'huile, mais aussi remplacer tous les glisseurs d'huile, le blocage de retour d'huile et le radiateur d'huile.

I ⇒ page 13-2

II ⇒ page 13-8

III ⇒ page 13-14

13-1



Partie I

1 - Pignon de chaîne d'arbre à cames

- ◆ Pour chaîne double à rouleaux, position -10-
- ◆ Déposer et reposer
⇒ page 15-24, Arbres à cames: dépose et repose

2 - Accouplement de l'allumeur

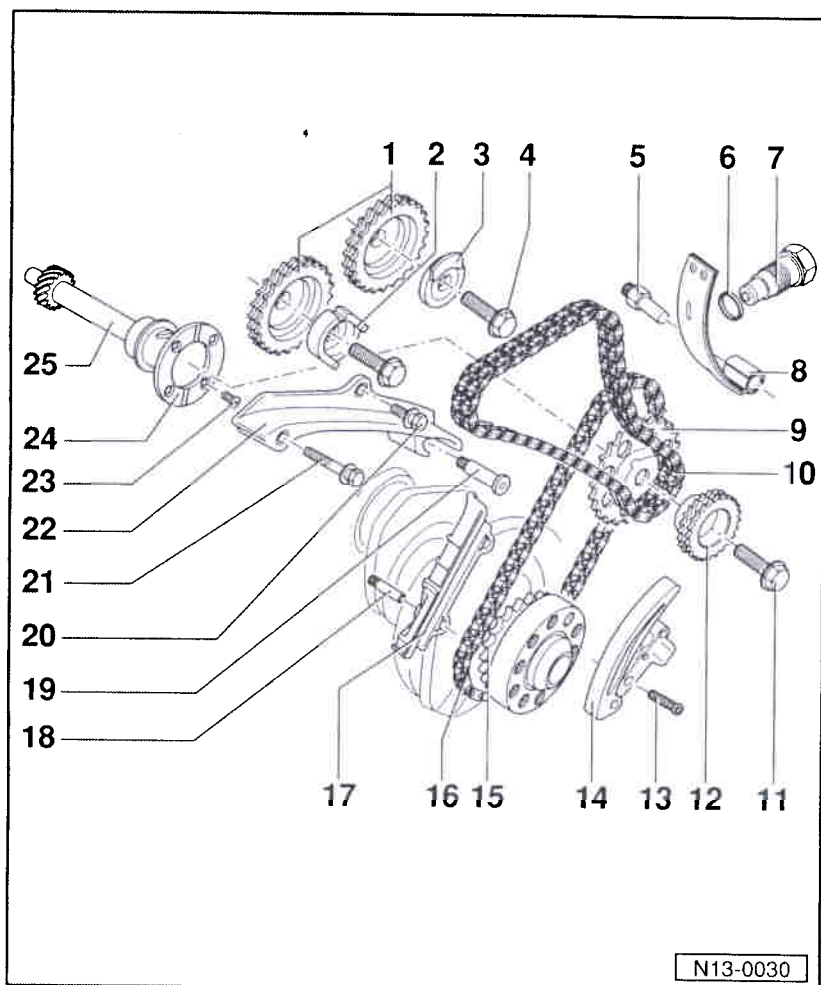
3 - Cible

- ◆ Seulement en cas de répartiteur électronique haute tension
- ◆ Pour transmetteur de Hall (G40)
- ◆ La surface d'appui sur le pignon de chaîne d'arbre à cames et la cible doit être sèche
- ◆ Déposer et reposer
⇒ page 15-24, Arbres à cames: dépose et repose

4 - 100 Nm

- ◆ Pour la dépose et la repose, faire contre-appui sur l'arbre à cames à l'aide d'une clé à fourche d'ouverture 24
⇒ page 15-24, Arbres à cames: dépose et repose
- ◆ Lubrifier la surface d'appui de la tête de vis lors de la repose

13-2



N13-0030

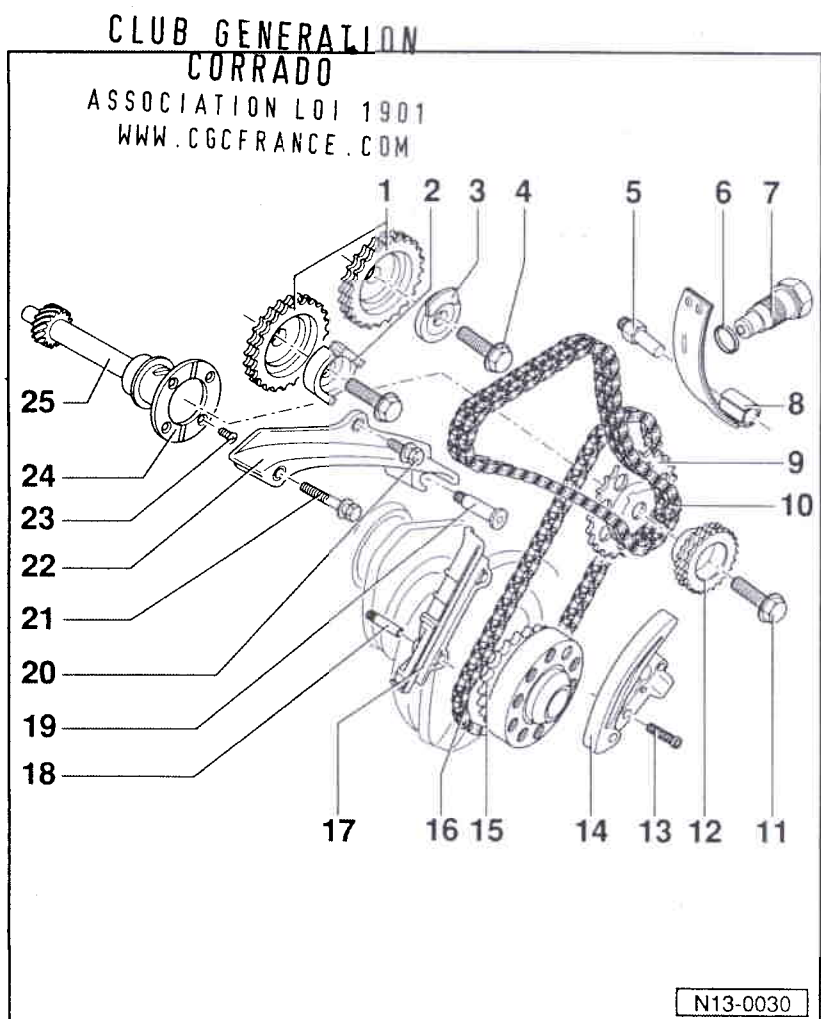
5 - Pivots de palier, 25 Nrm
 ♦ Pour patin tendeur, position -8-

6 - Bague-joint
 ♦ Remplacer

7 - Tendeur de chaîne, 30 Nm
 ♦ Pour chaîne double à rouleaux, position -10-
 ♦ Purger avant la repose
 ⇒ fig. 2
 ♦ Ne tourner le moteur que lorsque le tendeur de chaîne est posé

8 - Patin tendeur
 ♦ Pour chaîne double à rouleaux, position -10-

9 - Pignon de chaîne
 ♦ Pour chaîne simple à rouleaux, position -16-
 ♦ Reposer ⇒ page 13-24, Calage de la distribution



N13-0030

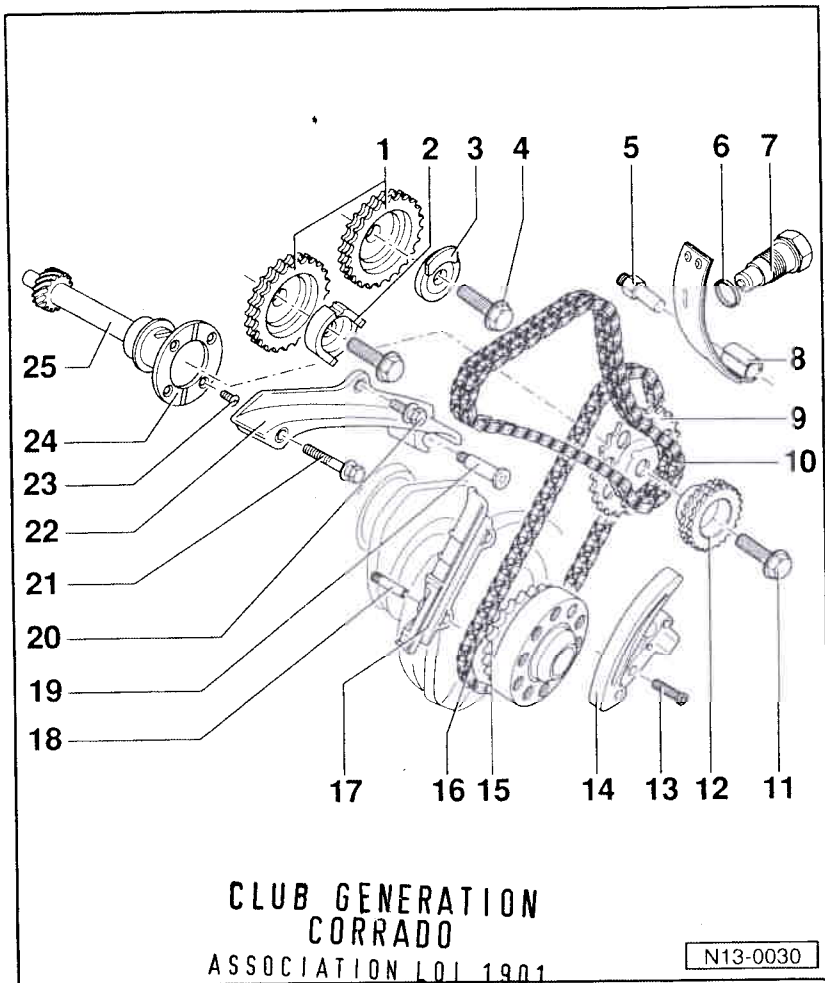
10 - Chaîne double à rouleaux
 ♦ Avant la dépose, repérer le sens de rotation (position de montage)
 ⇒ fig. 1
 ♦ Reposer ⇒ page 13-24, Calage de la distribution

11 - 100 Nm

12 - Pignon de chaîne
 ♦ Pour chaîne double à rouleaux, position -10-
 ♦ Reposer ⇒ page 13-24, Calage de la distribution

13 - 10 Nm

14 - Tendeur de chaîne avec patin tendeur
 ♦ Pour chaîne simple à rouleaux, position -16-
 ♦ Avant la repose, amener la denture de verrouillage à l'intérieur du tendeur de chaîne en position détendue à l'aide d'un petit tournevis et comprimer le patin tendeur contre le tendeur de chaîne
 ♦ Ne tourner le moteur que lorsque le tendeur de chaîne est posé



15 - Pignon d'entraînement

- ◆ Incorporé dans le vilebrequin
- ◆ Dent meulée vers le plan de séparation du palier = PMH de cylindre 1
⇒ page 13-24, Calage de la distribution

16 - Chaîne simple à rouleaux

- ◆ Avant la dépose, repérer le sens de rotation (position de montage)
⇒ fig. 1
- ◆ Reposer ⇒ page 13-24, Calage de la distribution

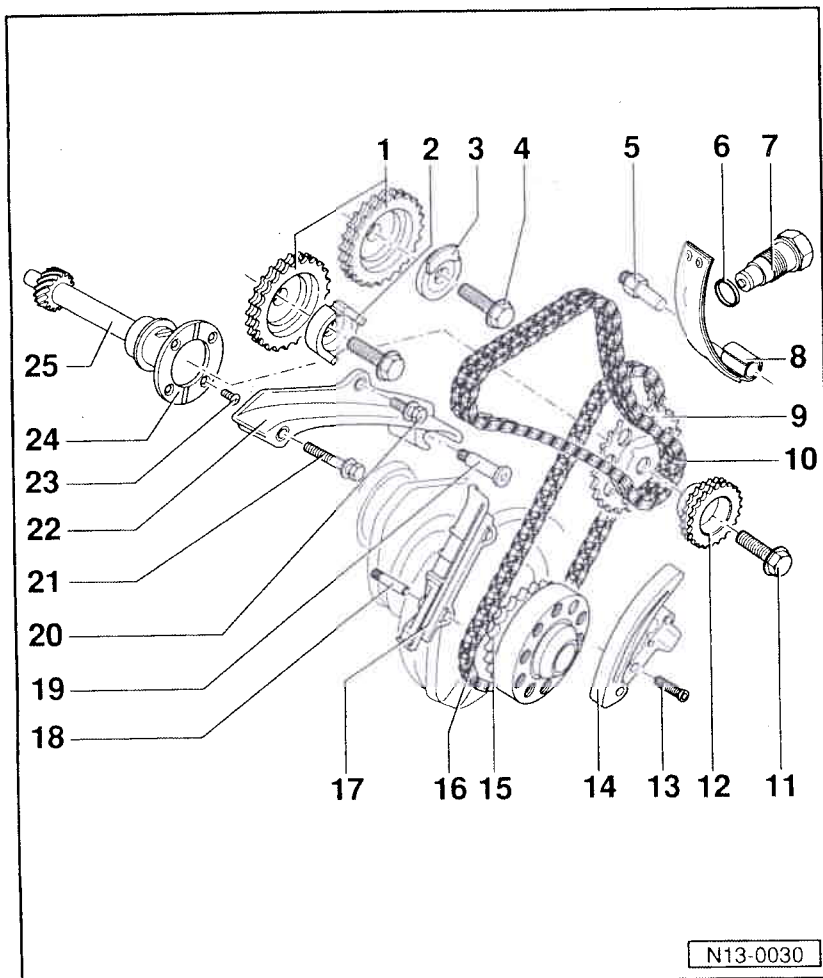
17 - Glissière

- ◆ Pour chaîne simple à rouleaux, position -16-
- ◆ Déposer en même temps que la chaîne simple à rouleaux
⇒ page 13-24, Calage de la distribution

18 - Pivot sans embase, 25 Nm

- ◆ Pour glissière, position -17-

13-5



19 - Pivot avec embase, 25 Nm

- ◆ Pour glissière, position -22-

20 - 20 Nm

- ◆ Mettre en place avec du produit de scellement "D6"

21 - 20 Nm

22 - Glissière

- ◆ Pour chaîne double à rouleaux, position -10-

23 - 10 Nm

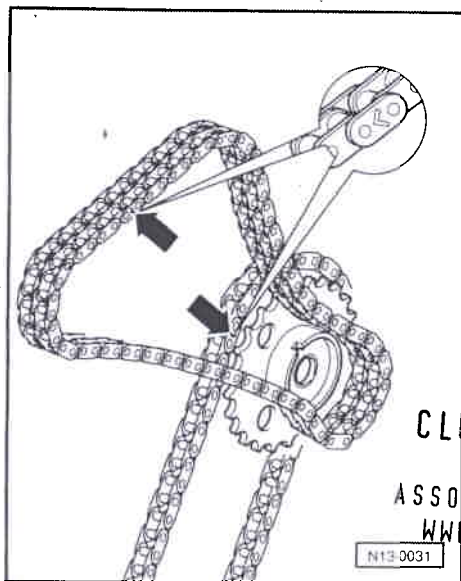
- ◆ Mettre en place avec du produit de scellement "D6"

24 - Rondelle d'appui

25 - Arbre intermédiaire

N13-0030

13-6

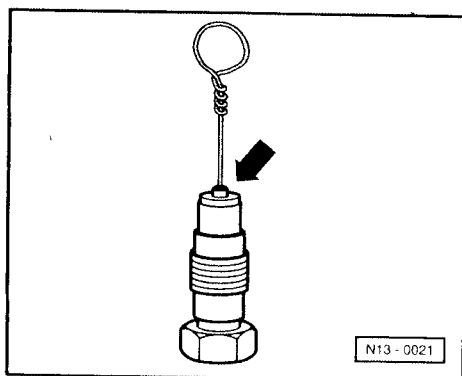


◀ **Fig. 1 Chaîne simple et chaîne double à rouleaux: repérage**

- Repérer la chaîne simple à rouleaux et la chaîne double à rouleaux avant la dépose (dessiner p. ex. une flèche dans le sens de rotation avec de la peinture).

Nota:

Ne pas repérer la chaîne par un coup de pointeau, une encoche ou une marque similaire.

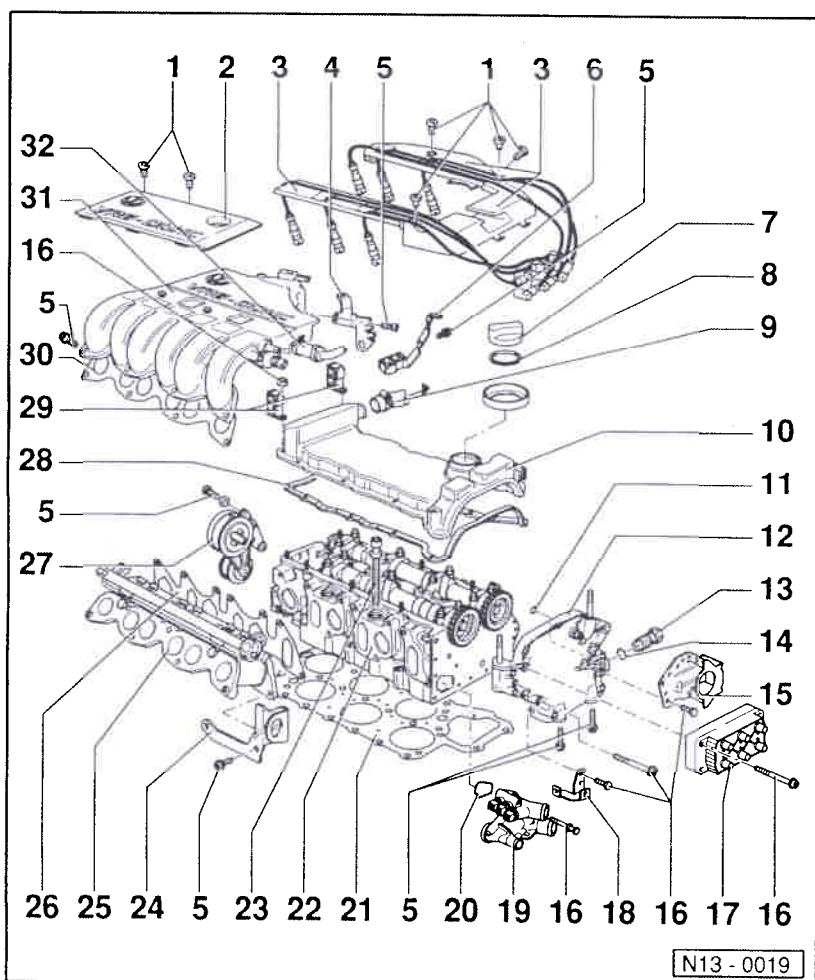


◀ **Fig. 2 Tendeur de chaîne double à rouleaux: purge**

- Enfoncer un fil métallique auxiliaire (Ø 0,8 mm) à travers l'alésage du piston de pression -flèche- jusqu'au clapet à bille et comprimer le piston de pression avec le boîtier jusqu'en butée.

Nota:

Si le piston de pression sort de nouveau sous l'effet du ressort, répéter la purge.



Partie II

1 - 5 Nm

2 - Cache

- ♦ Au-dessus de la partie supérieure de la tubulure d'admission

3 - Guide de câbles d'allumage

4 - Appui arrière gauche

- ♦ Entre la partie supérieure de la tubulure d'admission et la culasse
- ♦ Avec connexion de masse du moteur

5 - 25 Nm

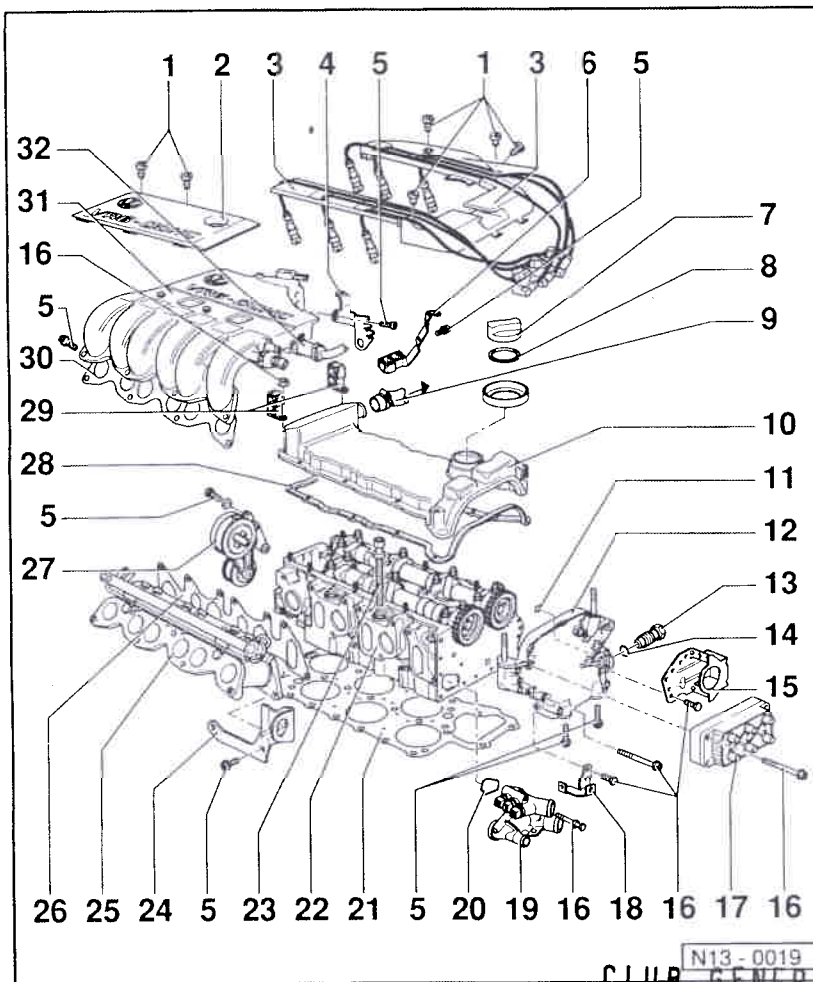
6 - Appui arrière droit

- ♦ Entre la partie supérieure de la tubulure d'admission et la culasse
- ♦ Avec support de conduites de carburant

7 - Bouchon

8 - Joint

- ♦ Remplacer en cas d'endommagement



N13-0019
CLUB GENERATION
CORRADO

ASSOCIATION LOI 1901
 WWW.CGCFRANCE.COM

13-9

9 - Flexible de raccord

- ◆ Pour aération du carter-moteur
- ◆ 08.93 ➤ vers le clapet d'aération du carter-moteur

10 - Couvre-culasse

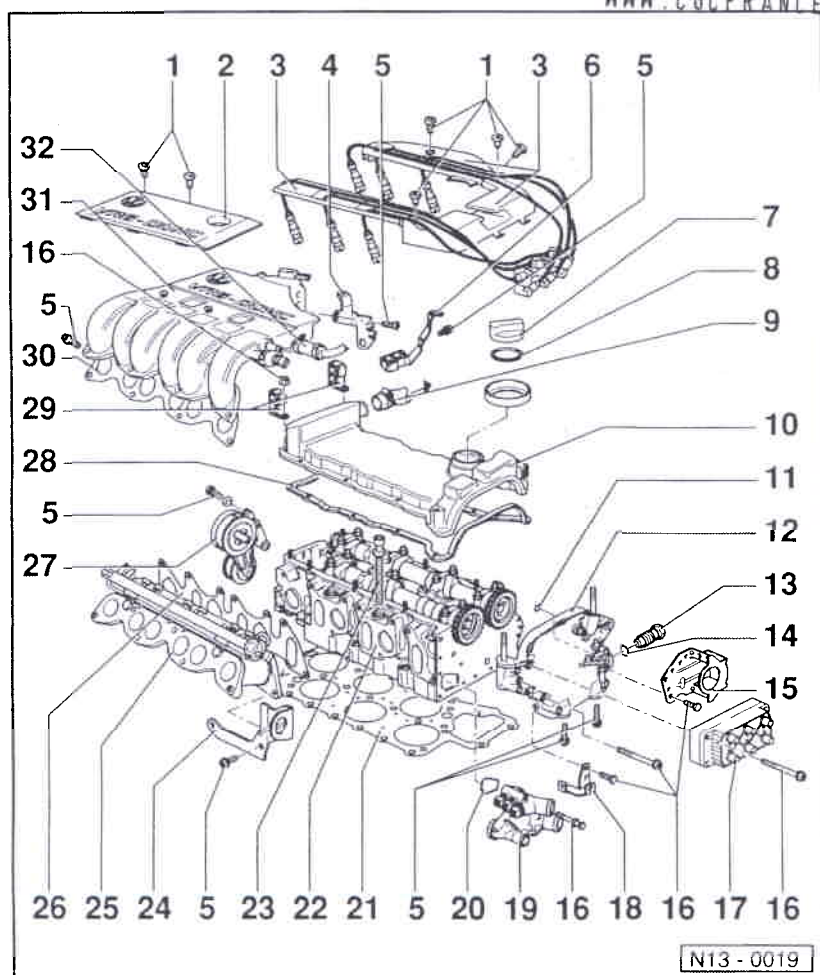
- ◆ Déposer et reposer
 ⇒ page 15-9

11 - Joint torique

- ◆ Remplacer
- ◆ Lubrifier avant le montage et mettre en place dans le cache de pignon d'arbre à cames, position -12-

12 - Cache de pignons d'arbres à cames

- ◆ Peut être déposé et reposé culasse montée
- ◆ Enduire les surfaces d'étanchéité de produit AMV 188 001 02
- ◆ Si seul le cache de pignons d'arbres à cames a été déposé, préparer le joint de culasse en vue du montage
 ⇒ page 15-8, fig. 2



N13-0019

13 - Tendeur de chaîne, 30 Nm

- ◆ Pour chaîne double à rouleaux
- ◆ Purger avant la repose
 ⇒ page 13-7, fig. 2
- ◆ Ne tourner le moteur que lorsque le tendeur de chaîne est posé

14 - Bague-joint

- ◆ Remplacer

15 - Support

- ◆ Pour connexion à fiche à 42 pôles et pompe de recirculation du liquide de refroidissement

16 - 10 Nm

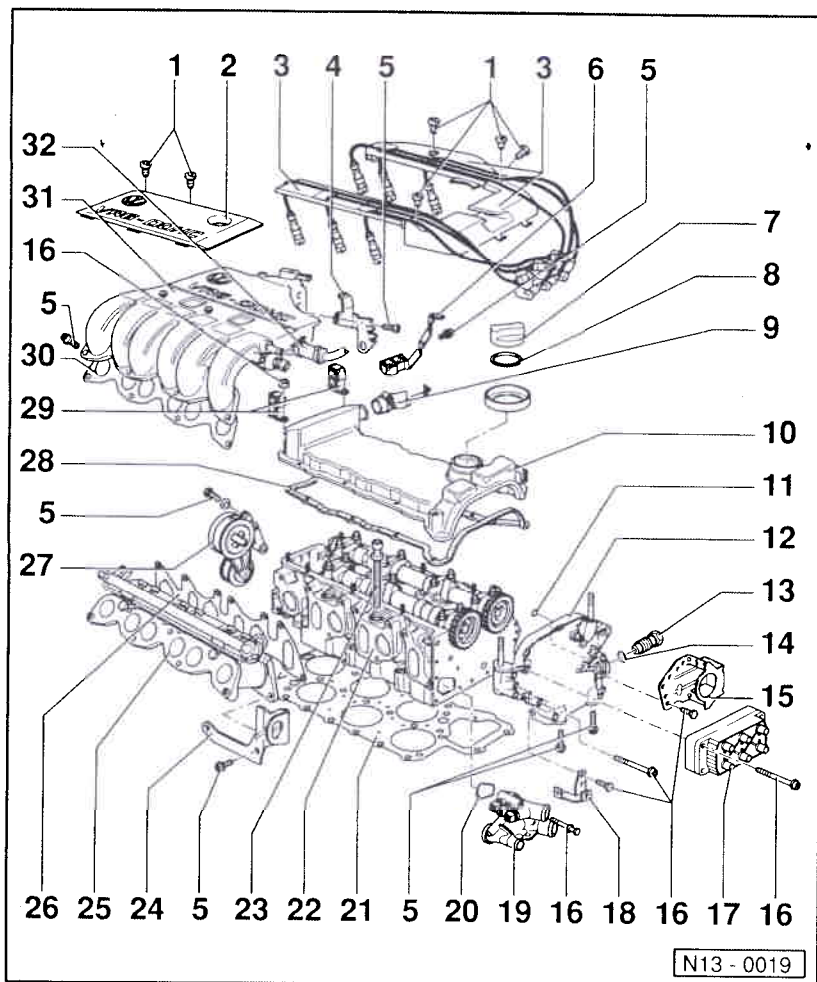
17 - Transformateur d'allumage (N152)

- ◆ Sur les véhicules 01.93 ➤
- ◆ Allumeur sur les véhicules ➤ 12.92
- ◆ Contrôler:
 ⇒ Groupe de réparation 01; Autodiagnostic; Mémoire de défauts: interrogation

18 - Support

- ◆ Pour câbles électriques

13-10



19 - Boîtier du régulateur de liquide de refroidissement

- ◆ Désassembler et assembler
⇒ page 19-10

20 - Joint torique

- ◆ Remplacer

21 - Joint de culasse

- ◆ Remplacer
- ◆ Après le remplacement, renouveler tout le liquide de refroidissement

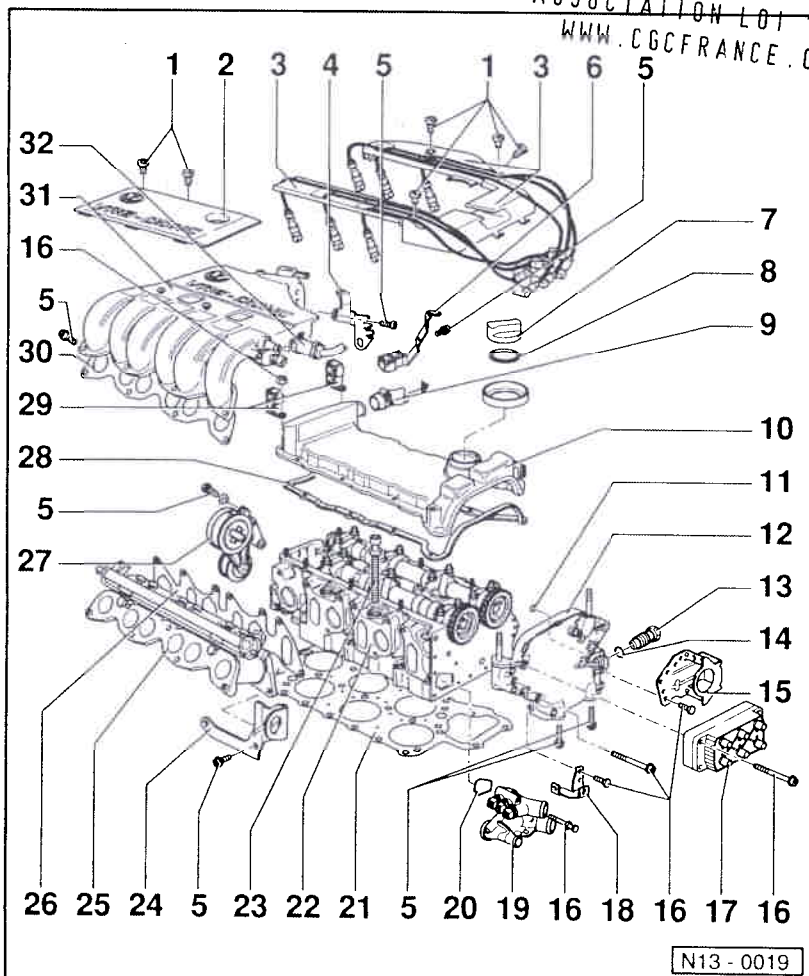
22 - Culasse

- ◆ Déposer et reposer
⇒ page 15-1
- ◆ Après le remplacement, renouveler tout le liquide de refroidissement

23 - Boulon de culasse

- ◆ Remplacer
- ◆ Respecter l'ordre de desserrage et serrage
⇒ page 15-12, culasse: repose

CLUB GENERATION
CORRADO
ASSOCIATION LOI 1901
WWW.CGCFRANCE.COM



24 - Cœillet d'accrochage

25 - Partie inférieure de la tubulure d'admission

26 - Joint de partie inférieure de tubulure d'admission

- ◆ Remplacer

27 - Galet-tendeur de courroie à nervures trapézoïdales

- ◆ Courroie à nervures trapézoïdales: dépose et repose ⇒ page 13-20

28 - Joint de couvre-culasse

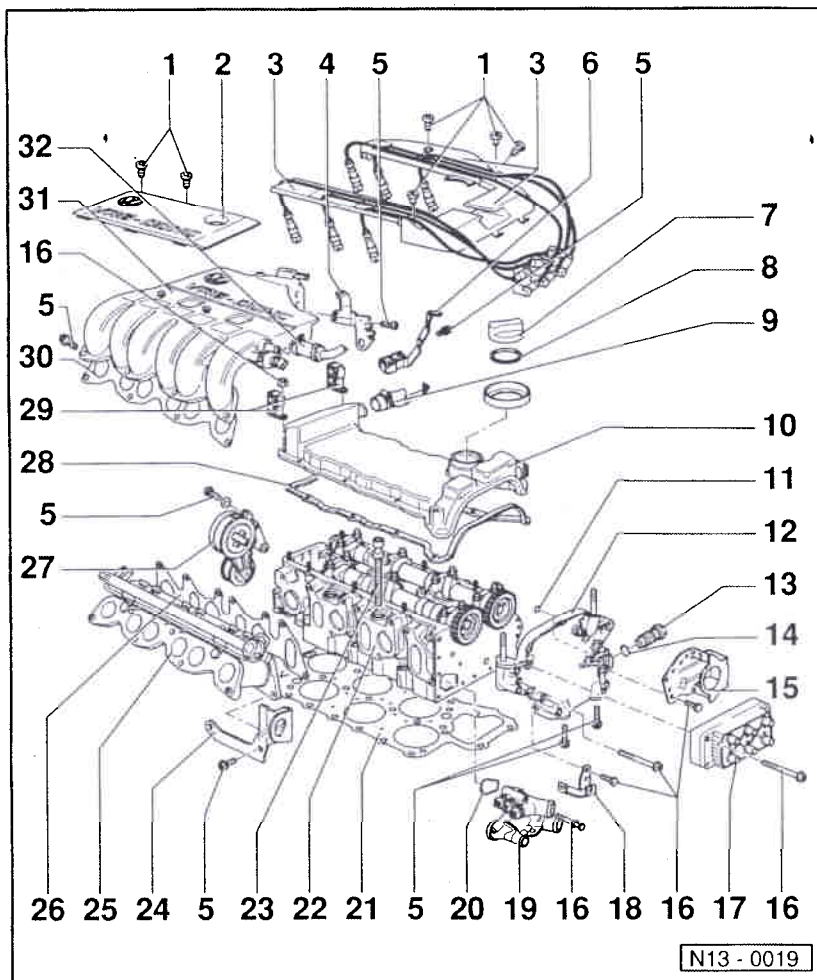
- ◆ Remplacer en cas d'endommagement
- ◆ Respecter la position de montage

29 - Support

- ◆ Pour conduites de carburant

30 - Joint de partie supérieure de tubulure d'admission

- ◆ Remplacer



N13 - 0019

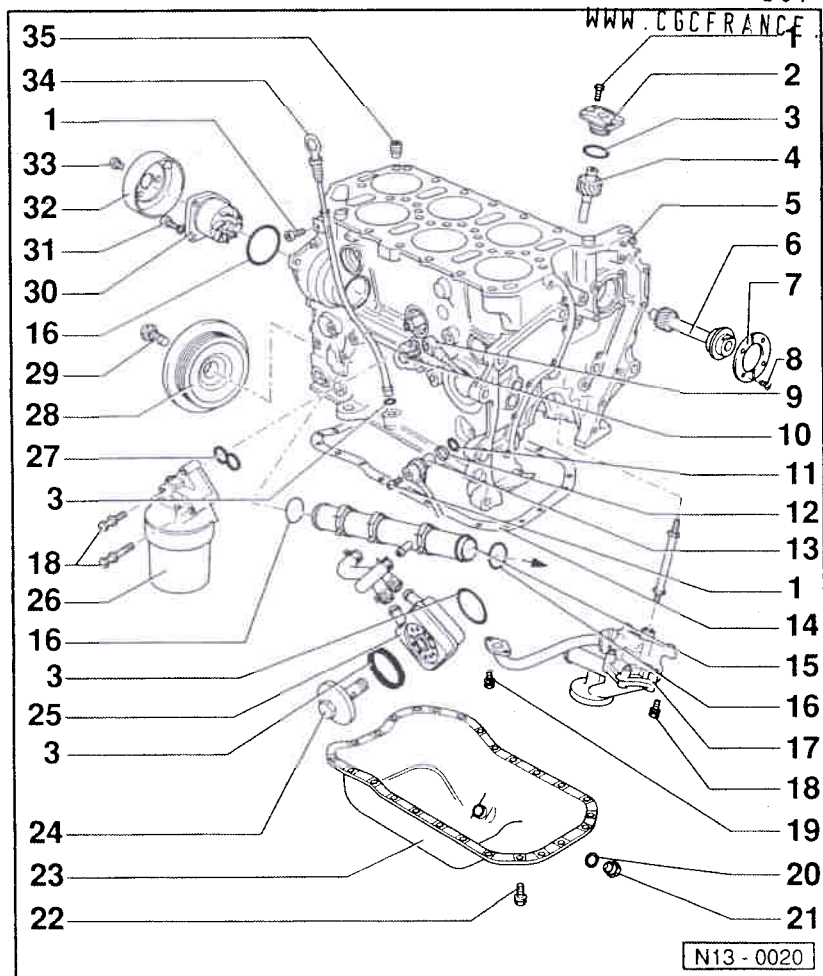
31 - Partie supérieure de la tubulure d'admission

- ◆ Serrer d'abord sur la partie inférieure de la tubulure d'admission, puis serrer les deux appuis arrière, positions -4- et -6-

32 - Flexible de dépression

- ◆ Vers le servofrein

CLUB GENERATION
CORRADO
ASSOCIATION LOI 1901
WWW.CGCFRANCE.COM



N13 - 0020

Partie III

1 - 10 Nm

2 - Couvercle d'entraîneur de pompe à huile

3 - Joint torique

- ◆ Remplacer
- ◆ Lubrifier avant le montage

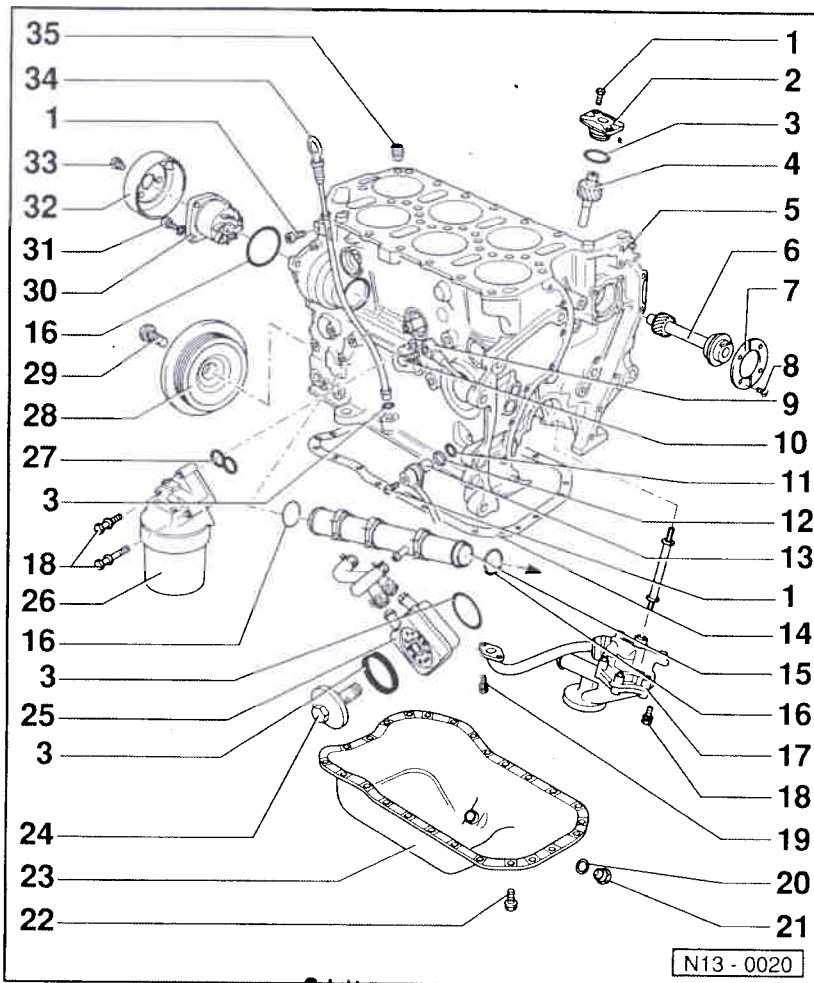
4 - Entraîneur de pompe à huile

5 - Bloc-cylindres

- ◆ Déposer et reposer les flasques d'étanchéité et le volant-moteur/disque d'entraînement ⇒ page 13-33
- ◆ Déposer et reposer le vilebrequin ⇒ page 13-40
- ◆ Désassembler et assembler le piston et la bielle ⇒ page 13-43

6 - Arbre intermédiaire

7 - Rondelle d'appui



CLUB GENERATION
CORRADO
ASSOCIATION LOI 1901
WWW.CGCFRANCE.COM

8 - 10 Nm
♦ Mettre en place avec du produit de scellement "D6"

9 - Détecteur de cliquetis 2 (G66)
♦ Contrôler:
⇒ Groupe de réparation 01; Autodiagnostic; Mémoire de défauts: interrogation

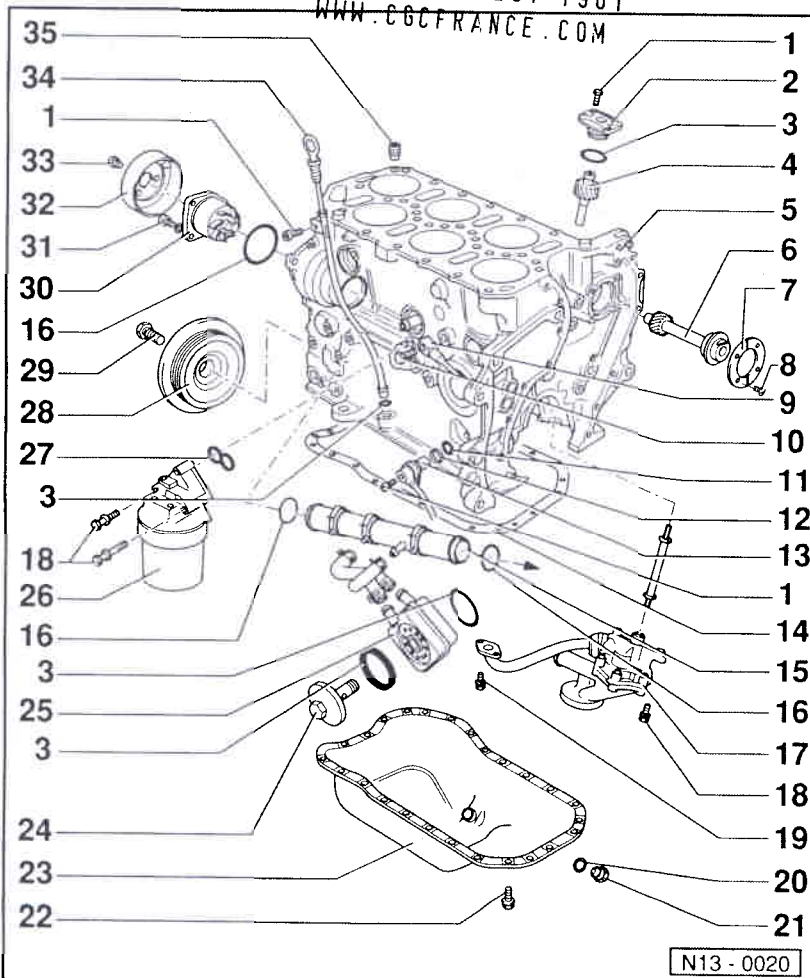
10 - 20 Nm
♦ Le couple de serrage a une influence sur le fonctionnement du détecteur de cliquetis

11 - Joint torique
♦ Remplacer en cas d'endommagement

12 - Bague d'écartement

13 - Transmetteur de régime moteur (G28)
♦ Contrôler:
⇒ Groupe de réparation 01; Autodiagnostic; Mémoire de défauts: interrogation
♦ Lors de la repose, enduire la surface d'appui du transmetteur de produit AMV 174 004 01

13-15



14 - Joint
♦ Remplacer en cas d'endommagement
♦ Avant la mise en place, enduire de "D2" les jonctions flasque d'étanchéité/bloc-cylindres

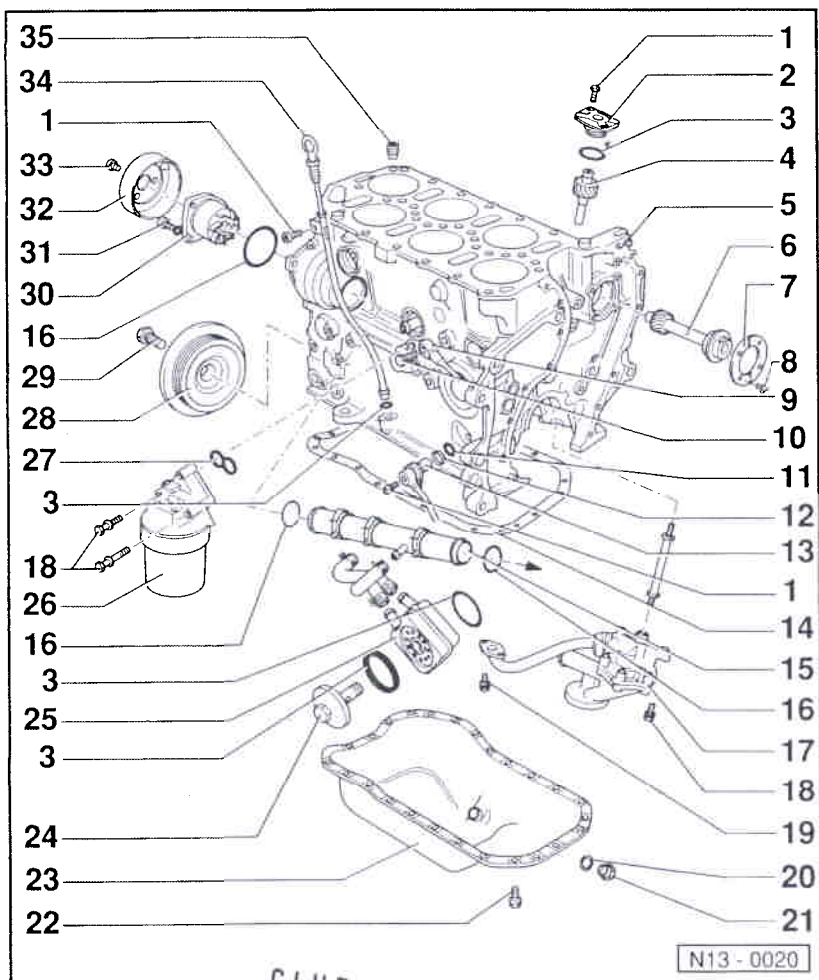
15 - Tuyau de liquide de refroidissement
♦ Vers le boîtier du régulateur de liquide de refroidissement
⇒ page 13-11, position -19-
♦ Déposer et reposer
⇒ page 19-5, Pièces du système de refroidissement côté moteur

16 - Joint torique
♦ Remplacer

17 - Pompe à huile
♦ Désassembler et assembler
⇒ page 17-10
♦ Enduire le tuyau de pression d'huile sur le bloc-cylindres et le corps de pompe à huile de produit AMV 188 001 02

18 - 25 Nm

13-16



19 - 10 Nm

- ◆ Mettre en place avec du produit de scellement "D6"

20 - Bague-joint

- ◆ Remplacer

21 - Vis de vidange d'huile, 30 Nm

22 - 15 Nm

23 - Carter d'huile

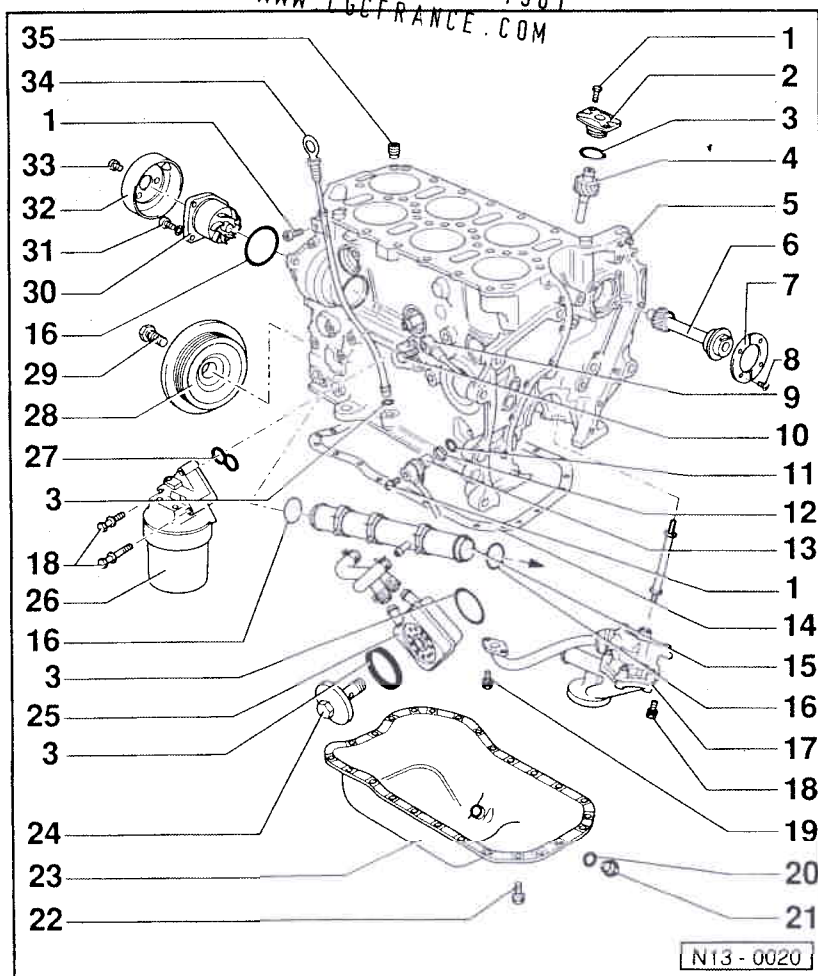
- ◆ Avant le montage, nettoyer la surface d'étanchéité

24 - Couvercle de radiateur d'huile, 25 Nm

25 - Radiateur d'huile

- ◆ Enduire de produit AMV 188 100 02 les surfaces de contact à l'extérieur de la bague-joint
- ◆ Ménager une garde suffisante avec les composants environnants
- ◆ Tenir compte du nota ⇒ page 13-1

CLUB GENERATION
CORRADO
ASSOCIATION LOI 1901
WWW.CGCFRANCE.COM



26 - Corps de filtre à huile

- ◆ Désassembler et assembler ⇒ page 17-7

27 - Joint

- ◆ Remplacer
- ◆ Respecter la position de montage
- ◆ Lubrifier avant le montage

28 - Amortisseur de vibrations

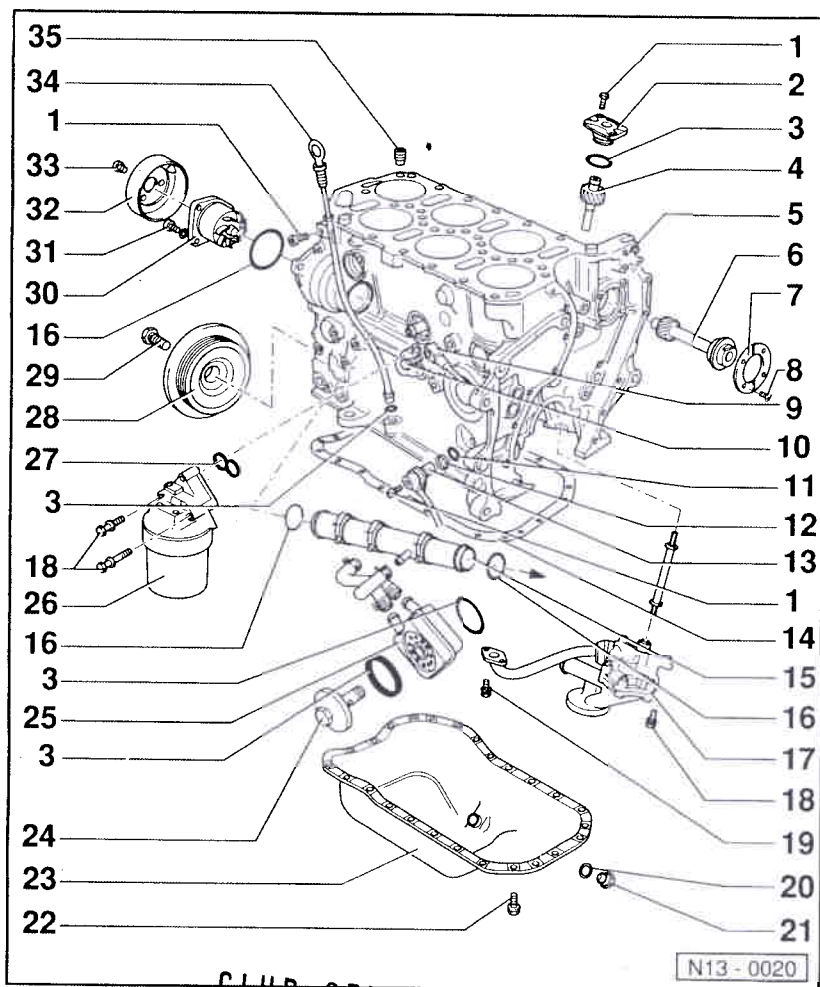
- ◆ Déposer et reposer la courroie à nervures trapézoïdales ⇒ page 13-20

29 - 100 Nm + 1/4 de tour supplémentaire (90°)

- ◆ Remplacer
- ◆ Pour desserrer et resserrer, utiliser le contre-appui 3273

30 - Pompe de liquide de refroidissement

- ◆ Contrôler le bon fonctionnement
- ◆ Déposer et reposer ⇒ page 19-17



CLUB GENERATION
CORRADO
ASSOCIATION LOI 1901
WWW.CGCFRANCE.COM

31 - 20 Nm

32 - Poulie

- ◆ Pour pompe de liquide de refroidissement

33 - 25 Nm

- ◆ Pour desserrer et resserrer, utiliser V.A.G 1590
- ◆ Modifier la clé multiprise V.A.G 1590 ⇒ page 19-9, fig. 1

34 - Jauge d'huile

- ◆ Le niveau d'huile ne doit pas dépasser le repère maxi.

35 - Blocage de retour d'huile, 5 Nm

- ◆ Respecter la position de montage
- ◆ Nettoyer en cas de fort encrassement
- ◆ Tenir compte du nota ⇒ page 13-1

13-19

Courroie à nervures trapézoïdales: dépose et repose

Nota:

Veiller au bon positionnement de la courroie dans les poulies lors de sa repose.

Dépose

- Décrocher du corps inférieur de filtre à air l'électrovanne 1 (N80) avec sa bague de fixation ⇒ page 20-20, Pièces du système de réservoir à charbon actif: dépose et repose.

- Déposer le corps de filtre à air au complet avec le débitmètre d'air massique (G70):

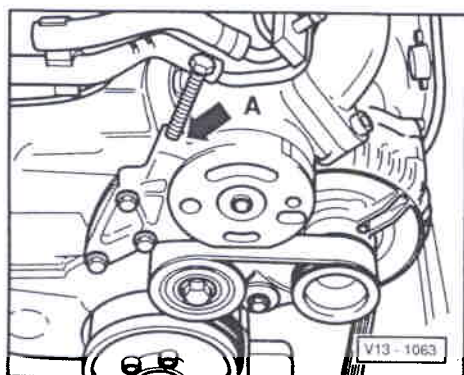
⇒ Groupe de réparation 24; Système d'allumage et d'injection Motronic; Partie injection: remise en état

◀ - Visser une vis M8x80 dans l'alésage taraudé -A- du galet-tendeur jusqu'à ce que la courroie à nervures trapézoïdales soit détendue.

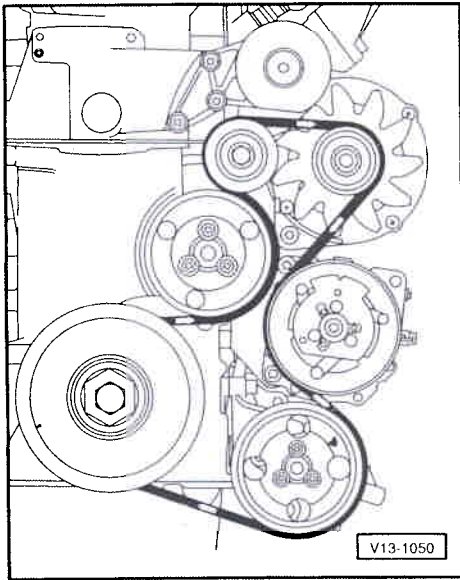
Nota:

Visser la vis seulement jusqu'à ce que la courroie à nervures trapézoïdales puisse être retirée, sinon le boîtier du galet-tendeur risque d'être endommagé.

- Retirer la courroie à nervures trapézoïdales.



13-20



Repose

Nota:

Avant la repose de la courroie à nervures trapézoïdales, veiller à ce que tous les organes (alternateur, compresseur de climatiseur, pompe à ailettes) soient correctement montés.

- ◀ – Mettre en place la courroie à nervures trapézoïdales.
- Redévisser la vis M8 du galet-tendeur.
- Reposer le corps de filtre à air au complet avec le débitmètre d'air massif (G70):
⇒ Groupe de réparation 24; Système d'allumage et d'injection Motronic; Partie allumage: remise en état
- Accrocher sur la partie inférieure du filtre à air l'électrovanne 1 (N80) avec la bague de fixation.
- Lancer le moteur et contrôler la rotation de la courroie.

Nota:

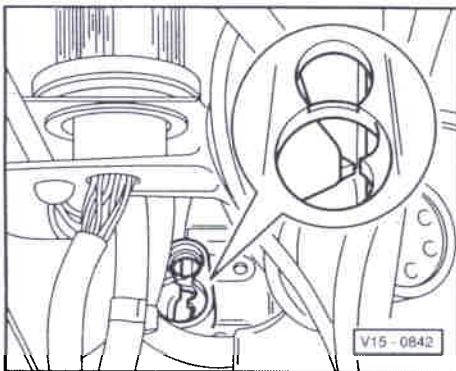
Les moteurs avec compresseur de climatiseur sont équipés d'une double courroie à nervures trapézoïdales.

Calage de la distribution: contrôle

- Amener le vilebrequin au repère de PMH du cylindre 1 en le tournant dans le sens de rotation du moteur par la vis de fixation de l'amortisseur de vibrations:

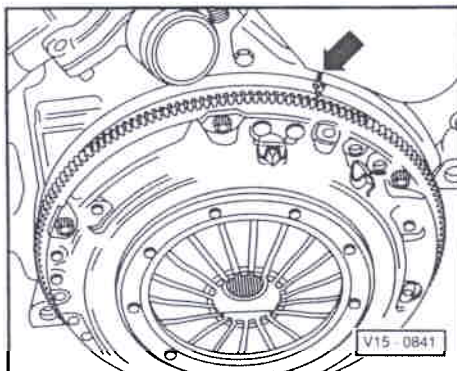
13-21

CLUB GENERATION
CORRADO
ASSOCIATION LOI 1901
WWW.CGCFRANCE.COM



◀ Véhicules à BV mécanique, moteur posé

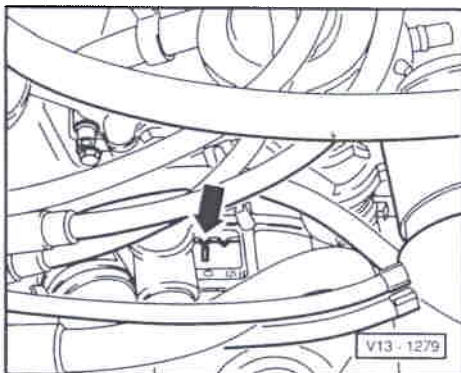
Le repère sur le plateau de pression (dent triangulaire) doit coïncider avec le bossage sur le carter d'embrayage.



◀ Véhicules à BV mécanique, moteur déposé

Le repère de PMH fraisé dans le volant-moteur doit coïncider avec le bossage sur le flasque d'étanchéité -flèche-.

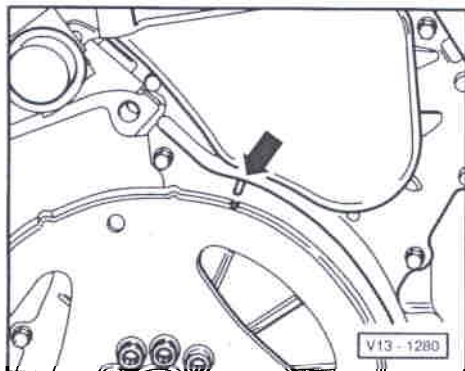
13-22



◀ **Véhicules à BV automatique, moteur posé**

Nota:

Le convertisseur de couple possède 3 repères de PMH de cylindre 1 -flèche-, étant donné que le disque d'entraînement comporte 3 alésages distants de 120° pour la fixation du convertisseur. C'est pourquoi il est absolument nécessaire de palper la position PMH du piston à travers l'alésage de bougie d'allumage du cylindre 1 et, si nécessaire, de tourner le vilebrequin de 120° ou de 240° dans le sens de rotation du moteur.



◀ **Véhicules à BV automatique, moteur déposé**

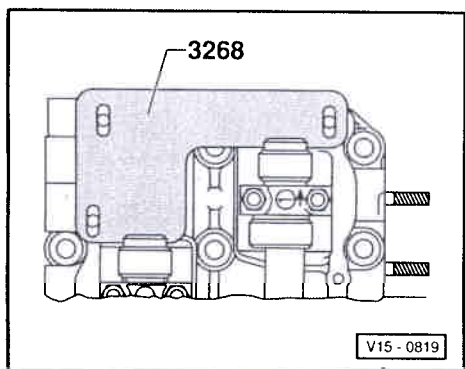
Le repère de PMH fraisé dans le disque d'entraînement doit coïncider avec le bossage sur le flasque d'étanchéité -flèche-.

Suite des opérations pour tous les véhicules

- Déposer le couvre-culasse ⇒ page 15-9.

CLUB GENERATION
CORRADO
ASSOCIATION LOI 1901
WWW.CGCFRANCE.COM

13-23



- ◀ - Il doit être possible d'engager la règle pour arbres à cames 3268 dans la rainure des deux arbres.

Nota:

Cet état n'est obtenu que dans une position de PMH sur deux.

Calage de la distribution

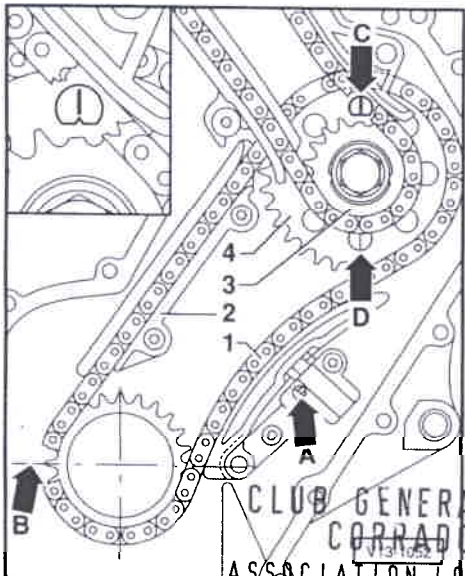
(Chaînes de commande: repose)

Moteur déposé

Outils spéciaux, contrôleurs et auxiliaires nécessaires

- ♦ Contre-appui VW 558
- ♦ Règle pour arbres à cames 3268

Reposer la chaîne simple à rouleaux et le tendeur de chaîne avec patin tendeur:

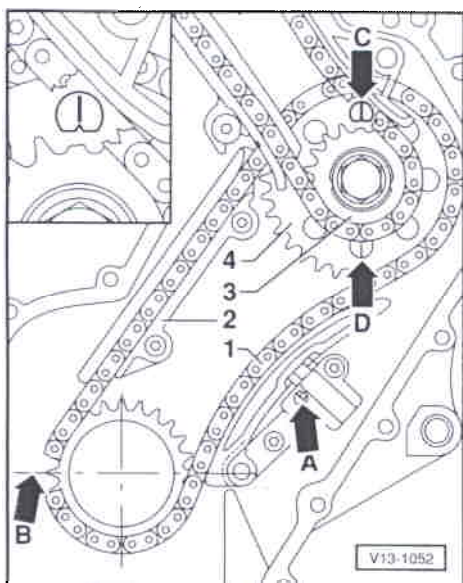


- ◀ - Régler ou contrôler la position du vilebrequin par rapport à l'arbre intermédiaire.
La dent meulée du pignon d'entraînement -B- doit coïncider avec le plan de séparation du palier (PMH de cylindre 1).

- Reposer le pivot sans embase de la glissière -2- et le serrer à 25 Nm.

CLUB GENERATION
CORRADO
ASSOCIATION LOI 1901
WWW.CGCFRANCE.COM

13-24



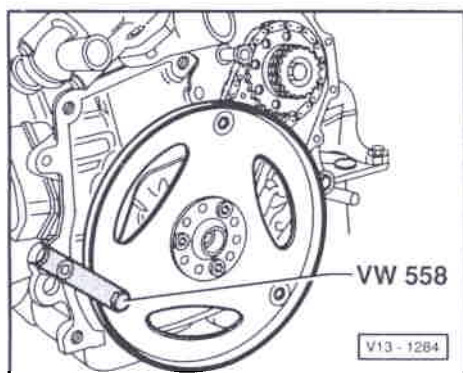
- ◀ – Reposer la glissière -2- avec la chaîne simple à rouleaux -1- et les deux pignons de chaîne -3- et -4- (respecter le sens de rotation de la chaîne simple à rouleaux ⇒ page 13-7, fig. 1).
Le repère sur le pignon de chaîne simple à rouleaux -4- doit coïncider avec l'encoche -C- ou -D- sur la rondelle d'appui.
- Débloquer la denture de verrouillage dans le tendeur de chaîne à l'aide d'un petit tournevis -A-.
- Comprimer le patin tendeur contre le tendeur de chaîne et serrer le tendeur de chaîne à 10 Nm.

Véhicules à BV mécanique

- Fixer le volant-moteur sur le vilebrequin à l'aide des 3 vis de fixation usagées et le freiner avec le contre-appui VW 558.

Véhicules avec boîte automatique

- Fixer le disque d'entraînement sur le vilebrequin à l'aide des 3 vis de fixation usagées.
- ◀ – Fixer le contre-appui VW 558 avec une vis six pans M8x45 sur le disque d'entraînement. Intercaler



13-25

deux écrous six pans M10 entre le contre-appui et le disque d'entraînement.

Suite des opérations pour tous les véhicules

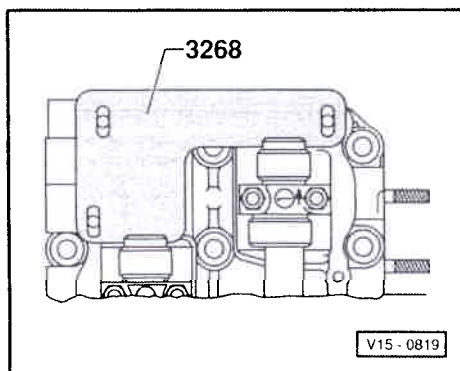
- Serrer les pignons de chaîne 3 et 4 d'arbre intermédiaire (⇒ page 13-24, fig. V13-1052) à 100 Nm.
- Déposer le volant-moteur ou le disque d'entraînement et contrôler la position du vilebrequin par rapport à l'arbre intermédiaire.

Reposer la chaîne double à rouleaux et le tendeur de chaîne avec patin tendeur:

- ◀ – Immobiliser les arbres à cames avec la règle pour arbres à cames 3268.
- Reposer le pivot de palier du patin tendeur et le serrer à 25 Nm.
- Reposer le patin tendeur de tendeur de chaîne (chaîne double à rouleaux).
- Reposer le pivot de palier avec embase de la glissière et le serrer à 25 Nm.

Nota:

La culasse étant déposée:



13-26

- Reposer la culasse ⇒ page 15-12.
- Emmancher la glissière sur le pivot de palier.
Mettre en place la vis de fixation courte avec du produit de scellement "D6" et serrer les deux vis à 20 Nm.
- Mettre en place la chaîne double à rouleaux sur l'arbre intermédiaire.
(Respecter le sens de rotation de la chaîne double à rouleaux ⇒ page 13-7, fig. 1).
- Monter le pignon de chaîne d'arbre à cames et la chaîne double à rouleaux sur l'arbre à cames de la rangée des cylindres 2, 4 et 6 (arbre à cames court) et serrer à la main en faisant contre-appui.

Nota:

Sur les véhicules avec allumeur: reposer l'accouplement de l'allumeur ⇒ page 13-2, position -2-

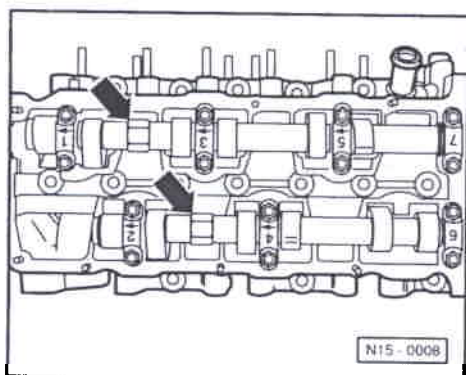
- Monter le pignon de chaîne d'arbre à cames (avec cible de transmetteur de Hall en cas de répartiteur électronique haute tension) et la chaîne double à rouleaux sur l'arbre à cames de la rangée des cylindres 1, 3 et 5 et serrer en faisant contre-appui à la main.

Nota:

- ◆ La surface d'appui sur le pignon de chaîne d'arbre à cames et sur la cible doit être sèche lors de la repose.
- ◆ Lubrifier les surfaces d'appui des têtes de vis lors de la repose.

13-27

CLUB GENERATION
CORRADO
ASSOCIATION LOI 1901
WWW.CGCFRANCE.COM



- Retirer la règle pour arbres à cames 3268.
- Serrer les vis de fixation des pignons de chaîne d'arbres à cames à 100 Nm.

Nota:

Ne faire contre-appui sur l'arbre à cames -flèche- qu'avec une clé à fourche d'ouverture 24. La règle pour arbres à cames 3268 ne doit pas être en place lors du serrage ou du desserrage des pignons de chaîne.

- Enduire la surface d'étanchéité du flasque d'étanchéité de produit AMV 188 001 02 et reposer le flasque. Serrer la vis de fixation à 10 Nm.
- Remplacer la bague-joint du flasque d'étanchéité ⇒ page 13-33, Flasques d'étanchéité et volant-moteur/disque d'entraînement: dépose et repose.
- Préparer le joint de culasse en vue du montage ⇒ page 15-8, fig. 2.
- Enduire de produit AMV 188 001 02 la surface d'étanchéité du cache de pignons d'arbres à cames.
- Lubrifier le joint torique (⇒ page 13-9, position -11-) et le mettre en place dans le cache de pignons d'arbres à cames.
- Reposer le cache de pignons d'arbres à cames, mettre en place toutes les vis de fixation et les serrer légèrement en faisant contre-appui.

13-28

- D'abord serrer les vis de fixation M8 à 25 Nm, puis serrer les vis de fixation M6 à 10 Nm.
- Reposer le tendeur de chaîne double à rouleaux et le serrer à 30 Nm.

Nota:

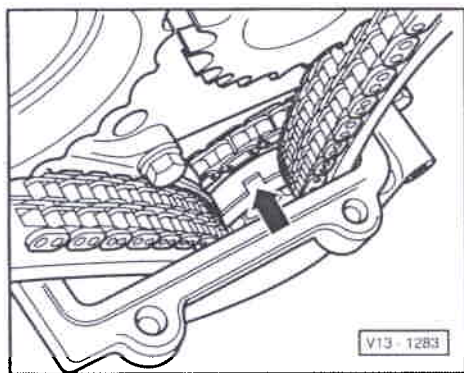
- ◆ Si le tendeur de chaîne a été étiré, le purger avant de le reposer ⇒ page 13-7, fig. 2
- ◆ Ne tourner le moteur que lorsque le tendeur de chaîne est posé. Dans le cas contraire, la chaîne simple ou double à rouleaux saute.
- Tourner le vilebrequin de deux tours complets dans le sens de rotation du moteur et contrôler le calage de la distribution ⇒ page 13-21.

Moteur posé, culasse déposée

- Amener le vilebrequin au PMH du cylindre 1 en le tournant dans le sens de rotation du moteur par la vis de fixation de l'amortisseur de vibrations.

CLUB GENERATION
CORRADO
ASSOCIATION LOI 1901
WWW.CGCFRANCE.COM

13-29



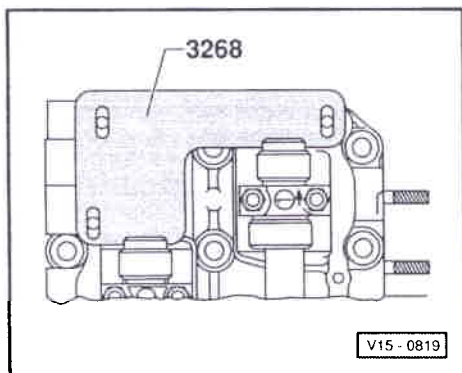
- ◀ Lorsque la position de PMH du cylindre 1 est correcte, une rainure -flèches- est reconnaissable sur les pignons de chaîne de l'arbre intermédiaire.

Si la rainure n'est pas visible:

- Tourner une fois le vilebrequin dans le sens de rotation du moteur.

Nota:

Si le vilebrequin est tourné lorsque la culasse est déposée, un deuxième mécanicien doit guider à la main la chaîne double à rouleaux pour éviter qu'elle n'accroche.



- ◀ - Immobiliser les arbres à cames à l'aide de la règle pour arbres à cames 3268.
- Préparer le joint de culasse en vue du montage ⇒ page 15-8, fig. 2
- Reposer la culasse ⇒ page 15-12
- Emmancher la glissière sur le pivot de palier. Mettre en place la vis de fixation courte avec du produit de scellement "D6" et serrer les deux vis à 20 Nm.

13-30

- Monter le pignon de chaîne d'arbre à cames et la chaîne double à rouleaux sur l'arbre à cames de la rangée des cylindres 2, 4 et 6 (arbre à cames court) et serrer à la main en faisant contre-appui.

Nota:

Sur les véhicules avec allumeur: reposer l'accouplement de l'allumeur
⇒ page 13-2, position -2-

- Monter le pignon de chaîne d'arbre à cames (avec cible de transmetteur de Hall en cas de répartiteur électronique haute tension) et la chaîne double à rouleaux sur l'arbre à cames de la rangée des cylindres 1, 3 et 5 et serrer en faisant contre-appui à la main.

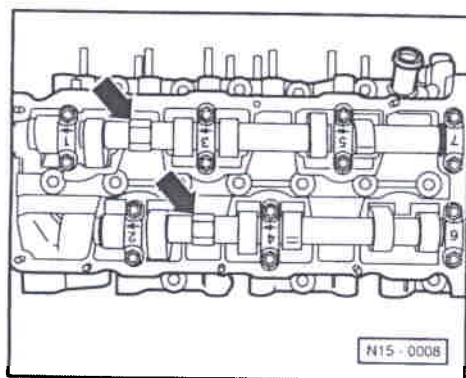
Nota:

♦ La surface d'appui sur le pignon de chaîne d'arbre à cames et sur la cible doit être sèche lors de la repose.

♦ Lubrifier les surfaces d'appui des têtes de vis lors de la repose.

- Retirer la règle pour arbres à cames 3268.

- Serrer les vis de fixation des pignons de chaîne d'arbres à cames à 100 Nm.



◀ **Nota:**

Ne faire contre-appui sur l'arbre à cames -flèche- qu'avec une clé à fourche d'ouverture 24. La règle pour arbres à cames 3268

13-31

CLUB GENERATION
CORRADO
ASSOCIATION LOI 1901
WWW.CGCFRANCE.COM

ne doit pas être en place lors du serrage ou du desserrage des pignons de chaîne.

- Enduire de produit AMV 188 001 02 la surface d'étanchéité du cache des pignons d'arbres à cames.
- Lubrifier le joint torique (⇒ page 13-9, position -11-) et le mettre en place dans le cache de pignons d'arbres à cames.
- Reposer le cache de pignons d'arbres à cames, mettre en place toutes les vis de fixation et les serrer légèrement en faisant contre-appui.
- D'abord serrer les vis de fixation M8 à 25 Nm, puis serrer les vis de fixation M6 à 10 Nm.
- Reposer le tendeur de chaîne double à rouleaux et le serrer à 30 Nm.

Nota:

♦ Si le tendeur de chaîne a été étiré, le purger avant de le reposer
⇒ page 13-7, fig. 2

♦ Ne tourner le moteur que lorsque le tendeur de chaîne est posé. Dans le cas contraire, la chaîne simple ou double à rouleaux saute.

- Tourner le vilebrequin de deux tours complets dans le sens de rotation du moteur et contrôler le calage de la distribution ⇒ page 13-21.

13-32

Flasques d'étanchéité et volant-moteur/disque d'entraînement: dépose et repose

Nota:

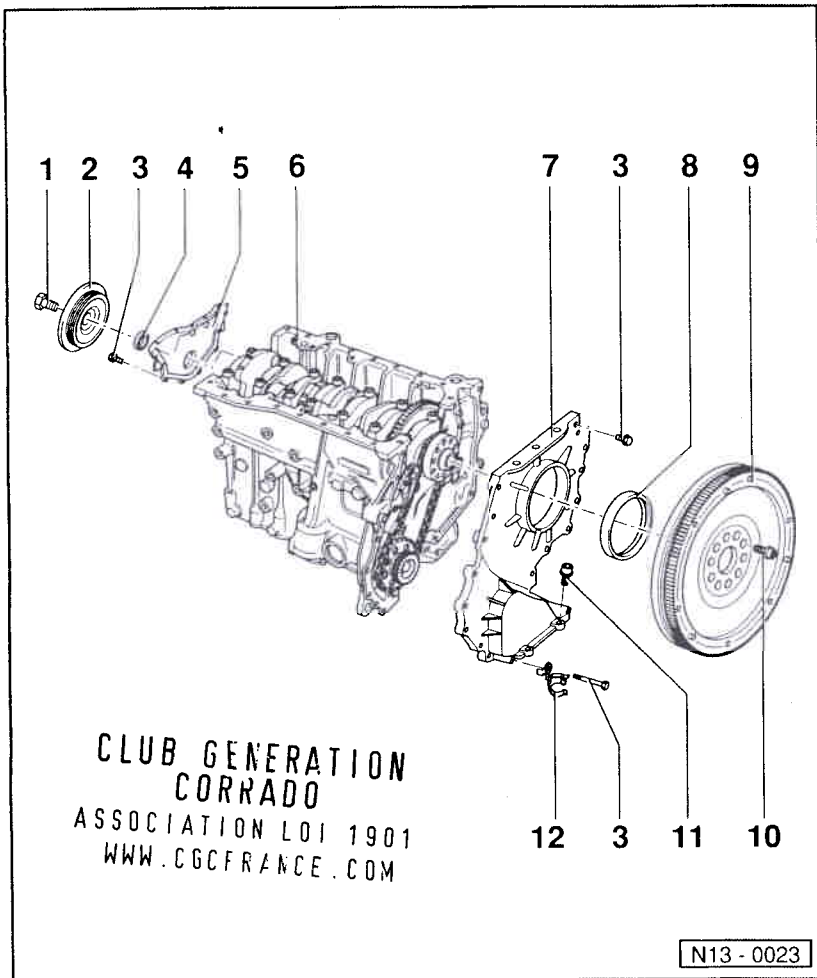
- ◆ Remises en état sur l'embrayage:
⇒ Boîte mécanique 02A à 5 vitesses; groupe de réparation 30; Embrayage: remise en état
- ◆ Le flasque d'étanchéité (position -7-) peut être déposé et reposé la culasse étant montée.

1 - 100 Nm + $\frac{1}{4}$ de tour supplémentaire (90°)

- ◆ Remplacer
- ◆ Pour desserrer et resserrer, utiliser le contre-appui 3273

2 - Amortisseur de vibrations

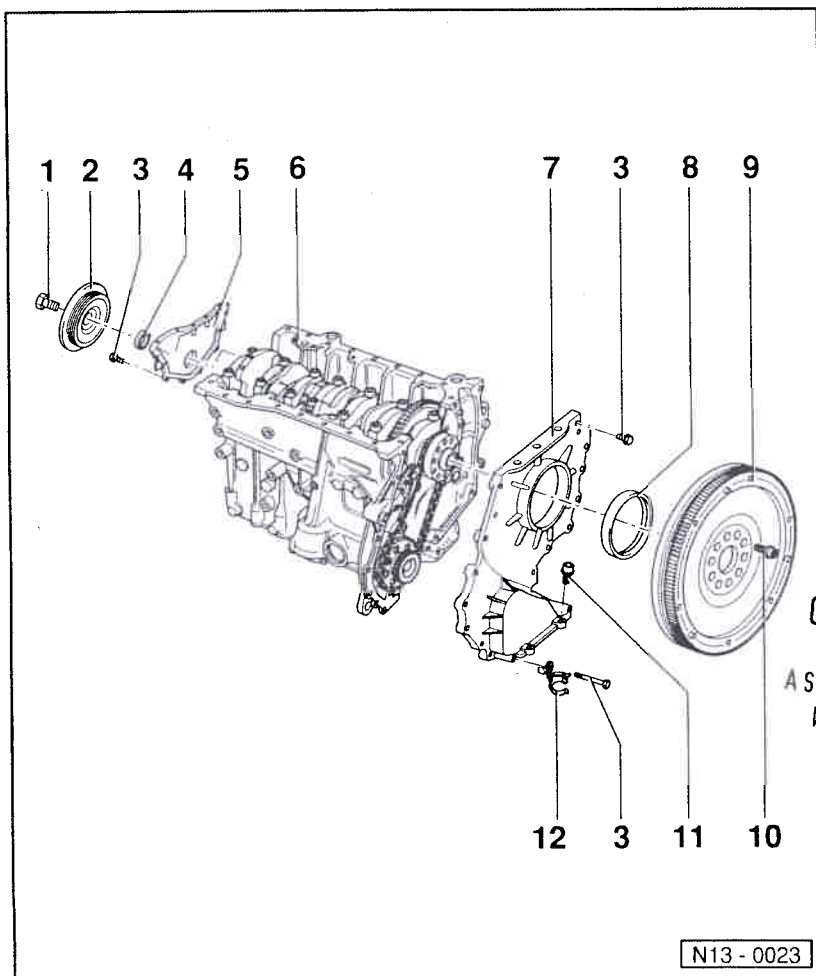
3 - 10 Nm



CLUB GENERATION
CORRADO
ASSOCIATION LOI 1901
WWW.CGCFRANCE.COM

N13 - 0023

13-33



4 - Bague-joint

- ◆ Remplacer ⇒ page 13-36

5 - Flasque d'étanchéité

- ◆ Enduire la surface d'étanchéité de produit AMV 188 001 02

6 - Bloc-cylindres

- ◆ Déposer et reposer le vilebrequin ⇒ page 13-40
- ◆ Désassembler et assembler le piston et la bielle ⇒ page 13-43

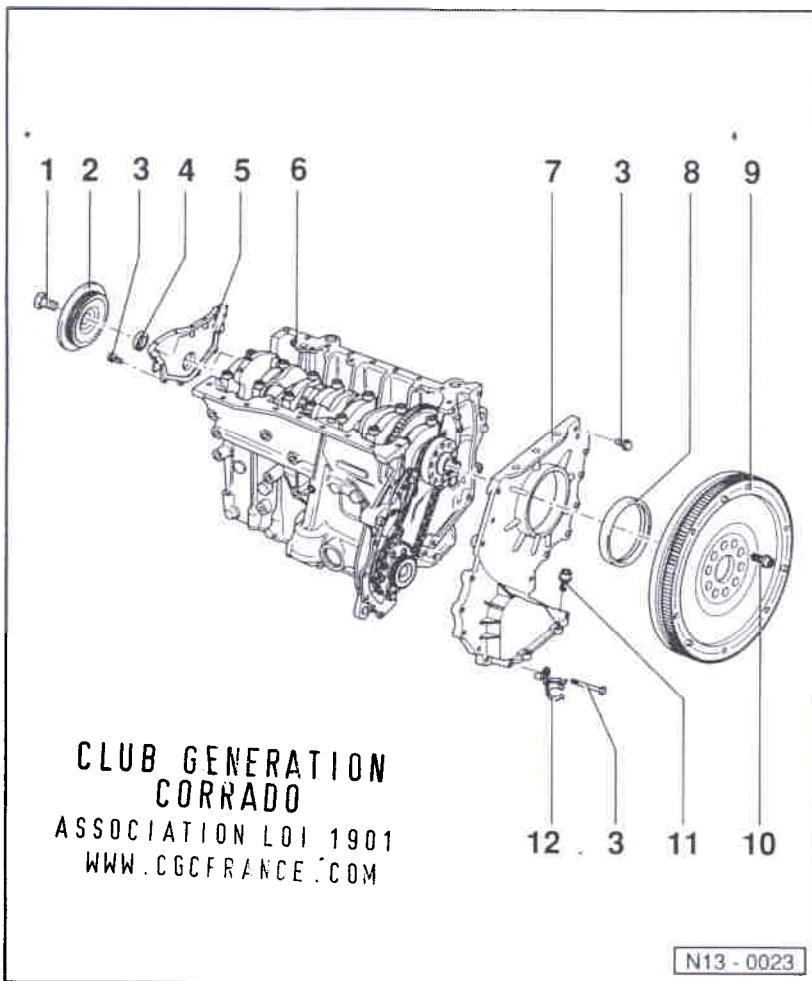
7 - Flasque d'étanchéité

- ◆ Enduire les surfaces d'étanchéité de produit AMV 188 001 02

CLUB GENERATION
CORRADO
ASSOCIATION LOI 1901
WWW.CGCFRANCE.COM

N13 - 0023

13-34



8 - Bague-joint

- ◆ Reposer avec l'outil 2086
- ◆ Lubrifier légèrement la lèvre d'étanchéité de la bague-joint
- ◆ Pour la repose, mettre en place à l'aide la douille d'emmanchement 2003/2A
- ◆ Emmancher en butée avec l'outil 2003/3

9 - Volant-moteur / disque d'entraînement

- ◆ Freiner avec l'outil VW 558 pour la dépose et la repose
- ◆ Déposer et reposer le disque d'entraînement ⇒ page 13-38

10 - 60 Nm + 1/4 de tour (90°) supplémentaire

- ◆ Remplacer

11 - 25 Nm

12 - Support

- ◆ Pour durite

Bague-joint de vilebrequin -côté amortisseur de vibrations -: remplacement

Outils spéciaux, contrôleurs et auxiliaires nécessaires

- ◆ Contre-appui 3273
- ◆ Clé dynamométrique V.A.G 1332 (40 à 200 Nm)
- ◆ Extracteur de bague-joint 3203
- ◆ Douille de pression 3266
- ◆ Douille de guidage 3266/1

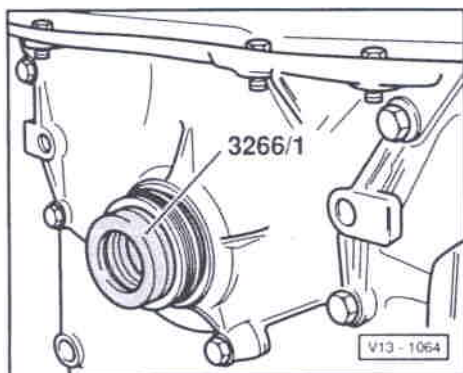
Dépose

- Déposer la courroie à nervures trapézoïdales ⇒ page 13-20.
- Déposer l'amortisseur de vibrations. A cet effet, freiner l'amortisseur de vibrations à l'aide du contre-appui 3273.
- Desserrer la pièce intérieure de l'extracteur de bague-joint 3203 de trois tours (env. 4 mm) de la pièce extérieure et la bloquer avec la vis moletée.
- Lubrifier la tête fileté de l'extracteur de bague-joint, le mettre en place et, en exerçant une forte pression, le visser aussi loin que possible dans la bague-joint.

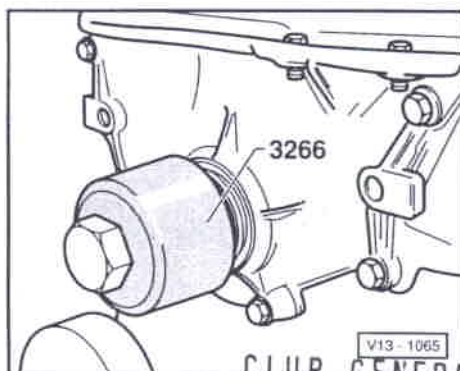
- Desserrer la vis moletée et tourner la pièce intérieure contre le vilebrequin jusqu'à ce que la bague-joint soit extraite.

Repose

- Lubrifier légèrement la lèvre d'étanchéité de la bague-joint.
- ◀ - Mettre en place la douille de guidage de 3266/1 sur le tourillon.
- Pousser la bague-joint par-dessus la douille de guidage.



- ◀ - Emmancher la bague-joint jusqu'en butée avec la douille de pression de 3266. Utiliser à cet effet la vis de fixation usagée de l'amortisseur de vibrations.
- Reposer l'amortisseur de vibrations et le freiner à l'aide du contre-appui 3273.
- Serrer la vis de fixation neuve à 110 Nm et la tourner de $\frac{1}{4}$ de tour (90°) supplémentaire.



CLUB GENERATION
CORRADO
ASSOCIATION LOI 1901
WWW.CGCFRANCE.COM

13-37

Nota:

- ◆ Remplacer la vis de fixation.
- ◆ Le vilebrequin ne doit pas tourner en même temps que la vis lors du serrage de la vis de fixation.
- Reposer la courroie à nervures trapézoïdales ⇒ page 13-20.

Disque d'entraînement: dépose et repose

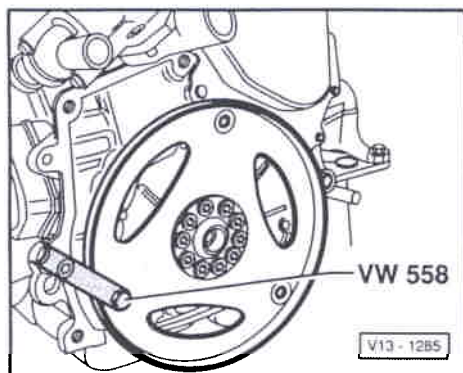
Disque d'entraînement: desserrage et serrage

Outils spéciaux, contrôleurs et auxiliaires nécessaires

- ◆ Contre-appui VW 558
- ◆ Calibre de profondeur
- ◆ Clé dynamométrique V.A.G 1332 (40 à 200 Nm)
- ◀ - Fixer le contre-appui VW 558 avec une vis six pans M8x45 sur le disque d'entraînement. Intercaler deux écrous six pans M10 entre le contre-appui et le disque d'entraînement.

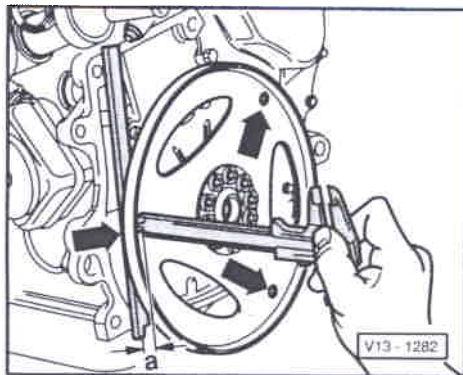
Disque d'entraînement: repose

- Mettre en place le disque d'entraînement sur le vilebrequin.
- Mettre en place au moins 3 vis de fixation usagées et les serrer à



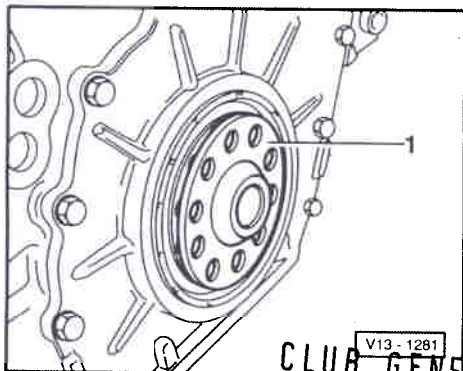
13-38

30 Nm.



- Contrôler la cote -a- à travers les trois alésages de la fixation de convertisseur à l'aide d'une règle auxiliaire et calculer la valeur moyenne.
- Comparer la valeur moyenne (distance mesurée + épaisseur de la règle) avec la valeur assignée.
Valeur assignée: 15,7 à 16,5 mm

Si la valeur assignée n'est pas atteinte:



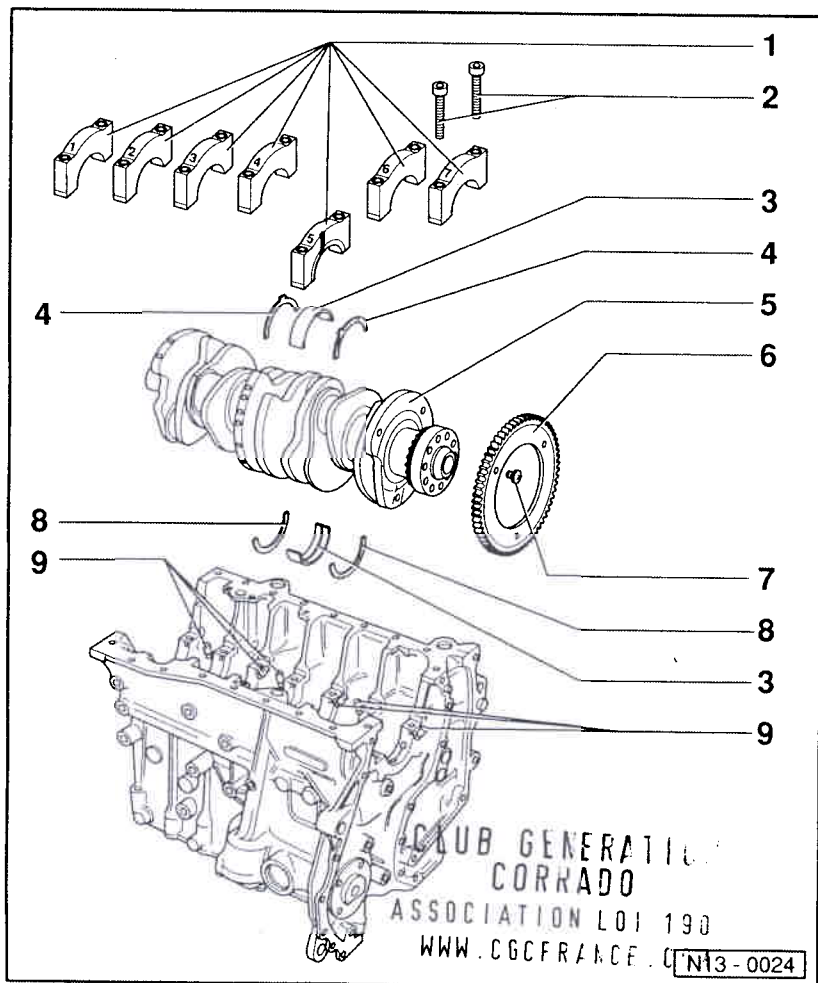
- Déposer de nouveau le disque d'entraînement et utiliser en même temps une rondelle de compensation -1- correspondante.

Si la valeur assignée est atteinte:

- Reposer le disque d'entraînement; à cet effet, serrer les vis de fixation neuves à 60 Nm et les tourner de $\frac{1}{4}$ de tour (90°) supplémentaire.

CLUB GENERATION
CORRADO
ASSOCIATION LOI 1901
WWW.CGCFRANCE.COM

13-39



Vilebrequin: dépose et repose

1 - Chapeaux de palier

- ♦ Chapeau de palier 1: du côté de l'amortisseur de vibrations
- ♦ Chapeau de palier 5 avec évidements pour rondelles d'appui
- ♦ Les ergots de fixation des demi-coussinets bloc-cylindres/chapeau de palier doivent être superposés

2 - 30 Nm + $\frac{1}{2}$ tour supplémentaire (180°)

- ♦ Remplacer
- ♦ Il est permis d'effectuer le serrage supplémentaire en deux phases de 90°

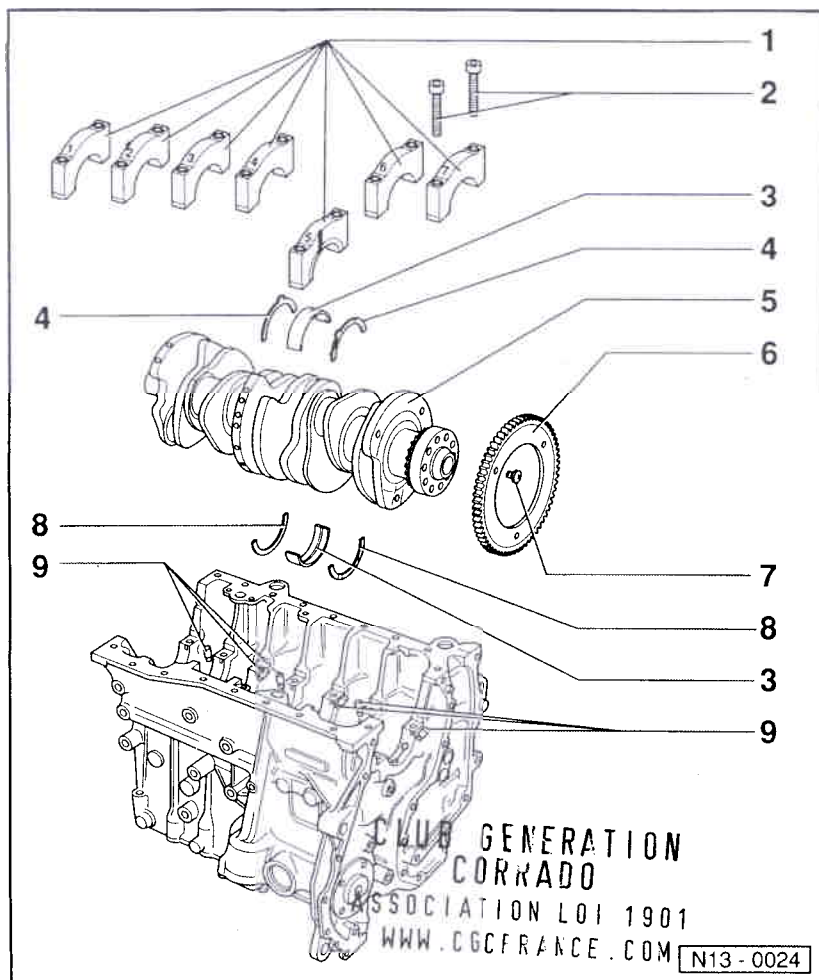
3 - Demi-coussinet 1 à 7

- ♦ Pour chapeau de palier sans gorge de graissage
- ♦ Pour bloc-cylindres avec gorge de graissage
- ♦ Ne pas intervertir les demi-coussinets rodés (les repérer)

CLUB GENERATION
CORRADO
ASSOCIATION LOI 1901
WWW.CGCFRANCE.COM

N13-0024

13-40



4 - Rondelle d'appui

- ◆ Pour chapeau de palier 5
- ◆ Tenir compte de la fixation

5 - Vilebrequin

- ◆ Jeu axial à neuf: 0,07 à 0,23 mm
- Limite d'usure: 0,30 mm
- ◆ Mesurer le jeu radial avec un fil de plastigage
- A neuf: 0,02 à 0,06 mm
- Limite d'usure: 0,10 mm
- ◆ Lors de la mesure du jeu radial, ne pas tourner le vilebrequin
- ◆ Cotes du vilebrequin
- Palier principal: 59,958 à 59,978 mm
- Palier de tête de bielle: 53,958 à 53,978 mm
- Une rectification n'est pas permise

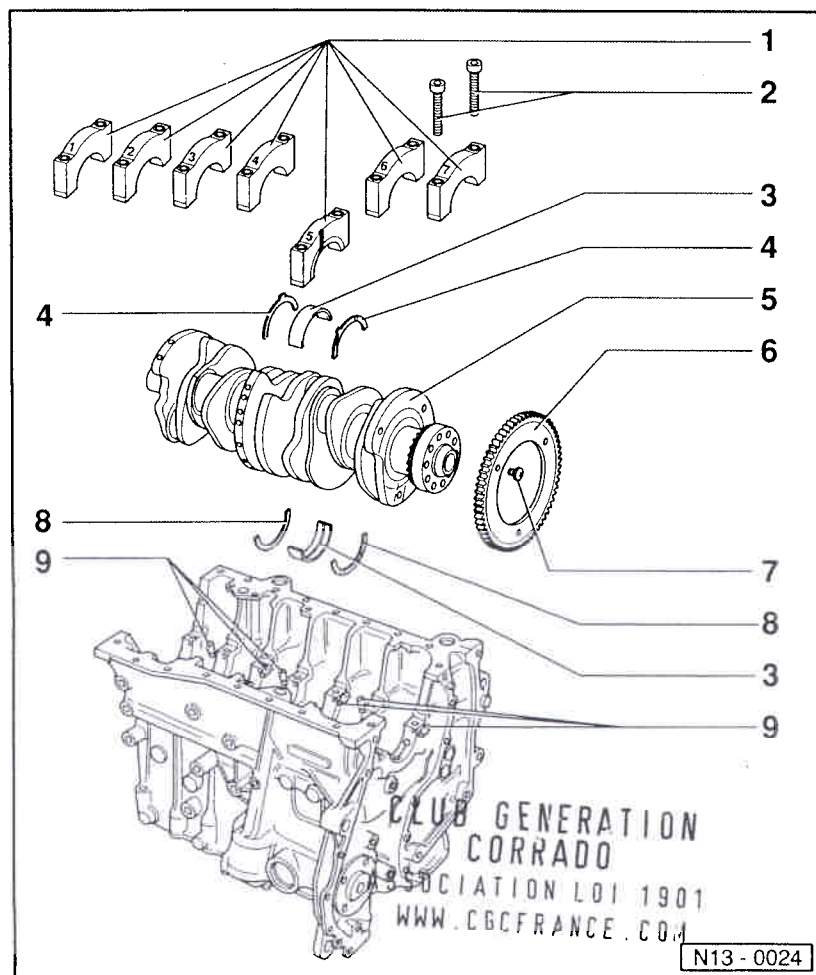
6 - Cible

- ◆ Pour transmetteur de régime moteur (G28)
- ◆ Remplacer

7 - 10 Nm + 1/4 de tour supplémentaire (90°)

- ◆ Remplacer

13-41



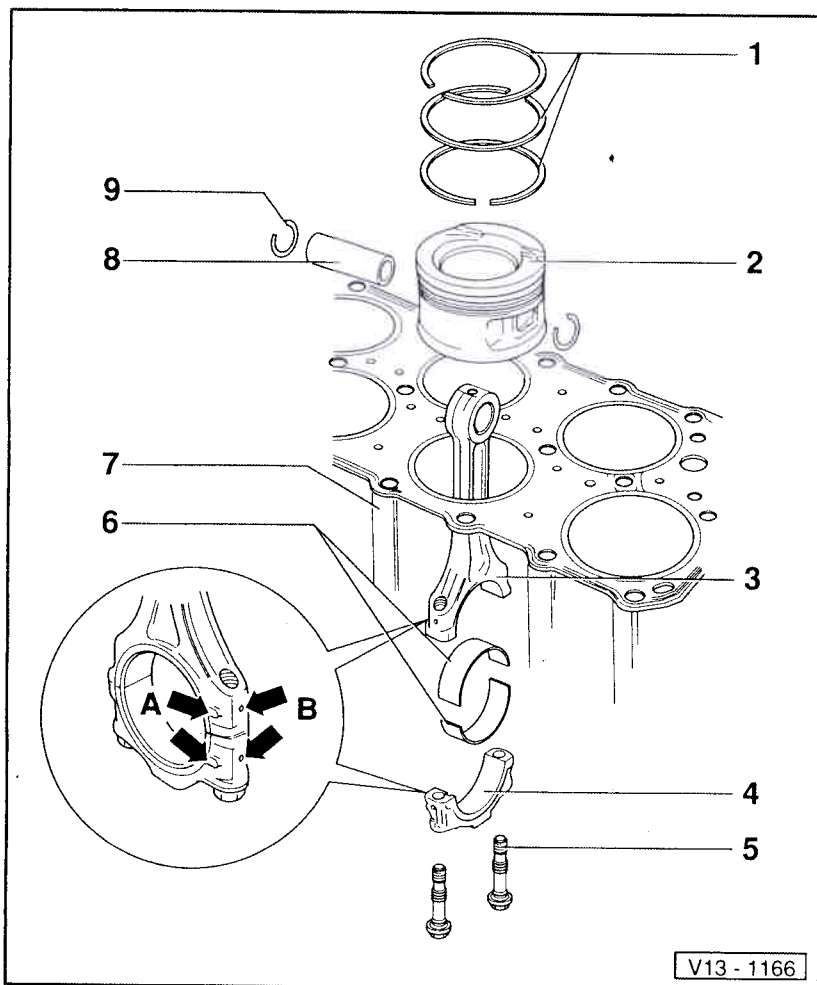
8 - Rondelle d'appui

- ◆ Pour bloc-cylindres, palier 5
- ◆ Tenir compte de la fixation

9 - Gicleur d'huile

- ◆ Pour palier de vilebrequin 2 à 7
- ◆ Pour le refroidissement du piston
- ◆ Pression d'ouverture: 2,0 bar
- ◆ Déposer et reposer
- ⇒ page 17-6, fig. 1
- ◆ Tenir compte du nota
- ⇒ page 13-1

13-42



Piston et bielle: désassemblage et assem- blage

1 - Segments de piston

- ◆ Tiercer à 120°
- ◆ Déposer et reposer avec une pince pour segments de piston
- ◆ Le repère "TOP" doit se trouver du côté de la tête du piston
- ◆ Contrôler le jeu à la coupe ⇒ fig. 1
- ◆ Contrôler le jeu en hauteur ⇒ fig. 2

2 - Piston

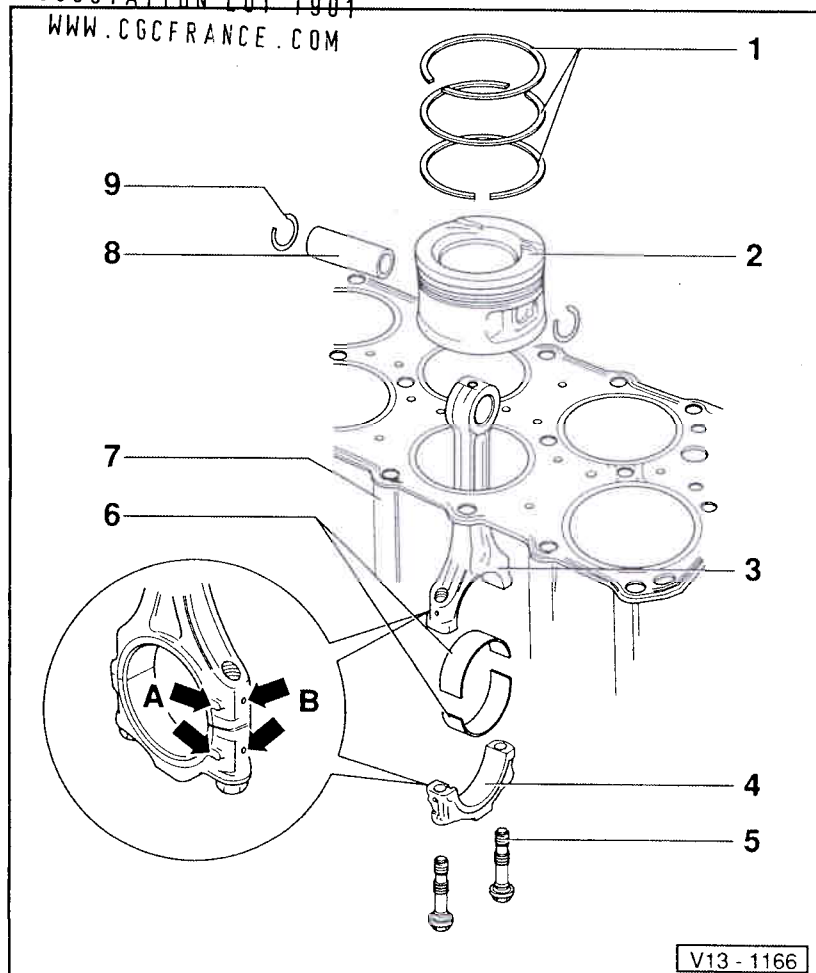
- ◆ Contrôler ⇒ fig. 3
- ◆ Repérer la position de montage par rapport à la bielle et l'appariement au cylindre
- ◆ Le côté haut de la tête de piston est dirigé vers le centre du bloc-cylindres
- ◆ Mettre en place à l'aide de l'entonnoir 3278
⇒ fig. 5

13-43

CLUB GENERATION
CORRADO

ASSOCIATION LOI 1901

WWW.CGCFRANCE.COM



3 - Bielle

- ◆ Ne remplacer que par jeux complets
- ◆ Repérer l'appariement au cylindre -B-
- ◆ Position de montage:
Les repères -A- doivent se trouver l'un au dessus de l'autre

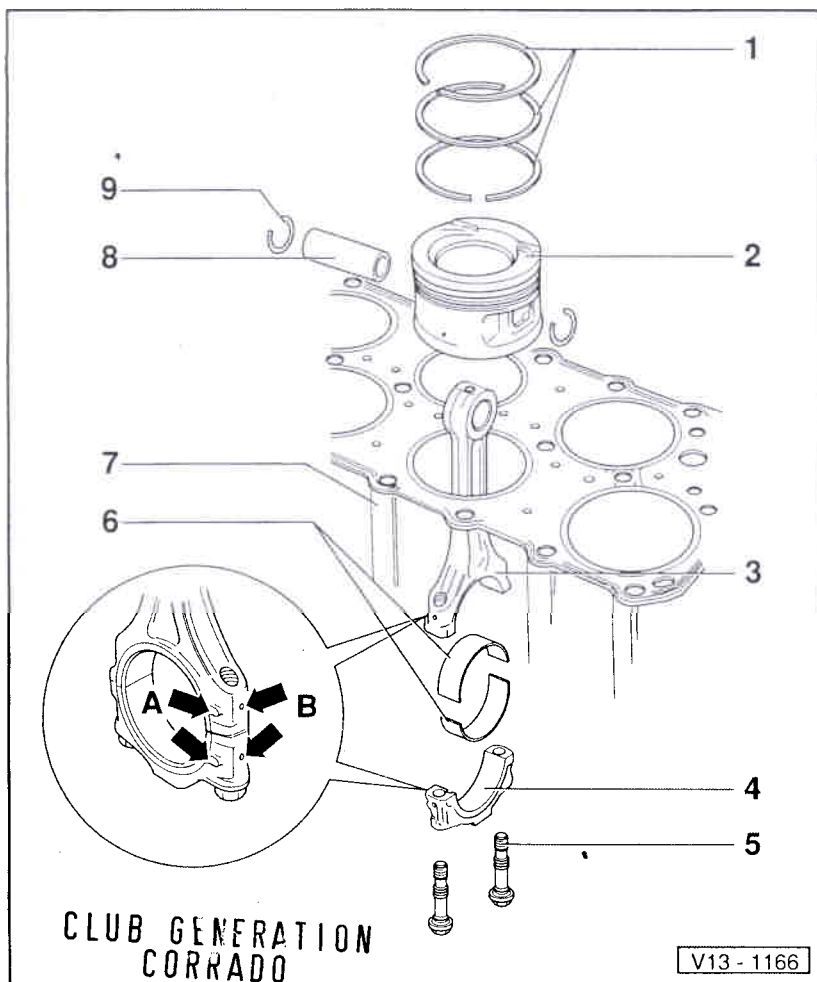
4 - Chapeau de bielle

- ◆ Respecter la position de montage

5 - 30 Nm + 1/4 de tour supplémentaire (90°)

- ◆ Remplacer
- ◆ Lubrifier le filetage et la surface d'appui
- ◆ Pour mesurer le jeu radial, serrer à 30 Nm sans toutefois continuer à serrer

13-44



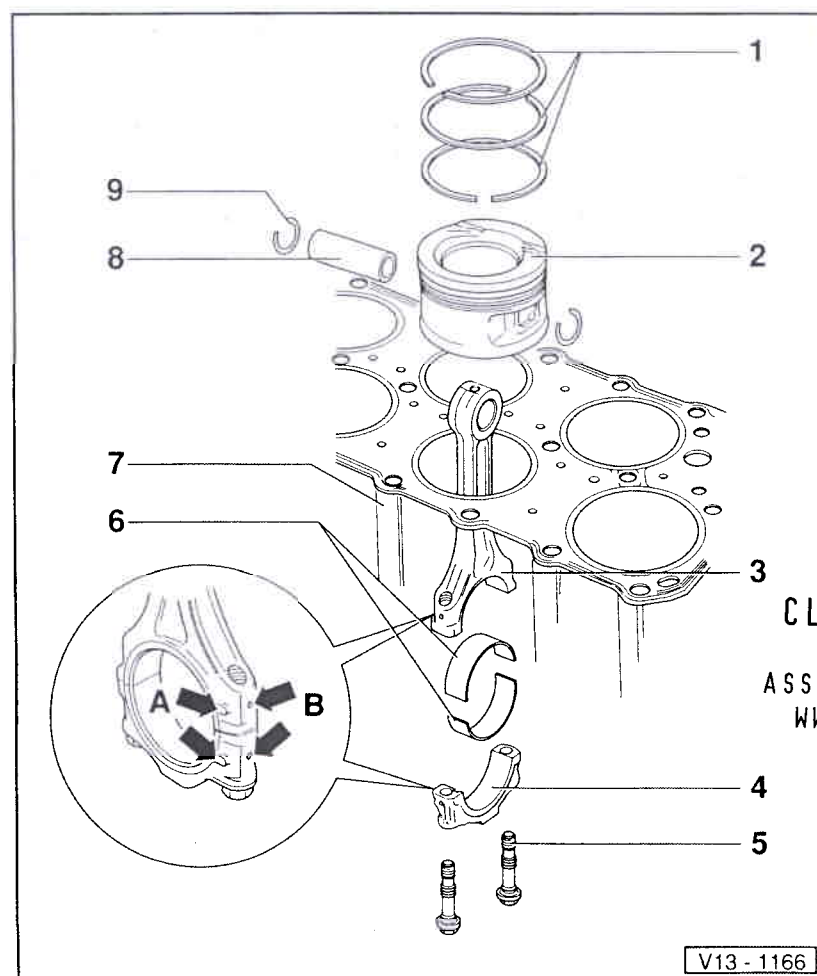
6 - Demi-coussinet

- ◆ Respecter la position de montage
- ◆ Ne pas intervertir les demi-coussinets rodés
- ◆ Les ergots de fixation des demi-coussinets doivent être positionnés correctement dans les évidements
- ◆ Jeu axial
A neuf: 0,05 à 0,31 mm
Limite d'usure: 0,40 mm
- ◆ Mesurer le jeu radial avec un fil de plastigage:
A neuf: 0,01 à 0,06 mm
Limite d'usure: 0,10 mm
Ne pas tourner le vilebrequin lors de la mesure du jeu radial

7 - Bloc-cylindres

- ◆ Contrôler l'alésage des cylindres
⇒ fig. 4
- ◆ Pistons et cylindres: cotes
⇒ page 13-50

13-45



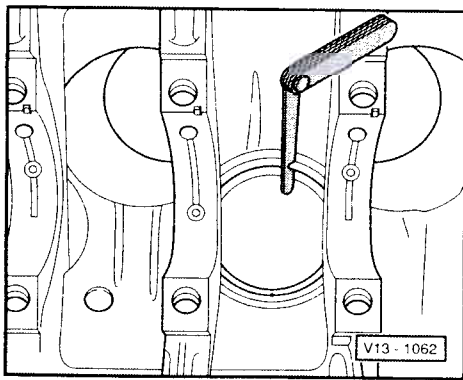
8 - Axe de piston

- ◆ En cas de coulissement difficile, chauffer le piston à 60 °C
- ◆ Déposer et reposer avec l'outil VW 222a

9 - Segment d'arrêt

CLUB GENERATION
CORRADO
ASSOCIATION LOI 1901
WWW.CGCFRANCE.COM

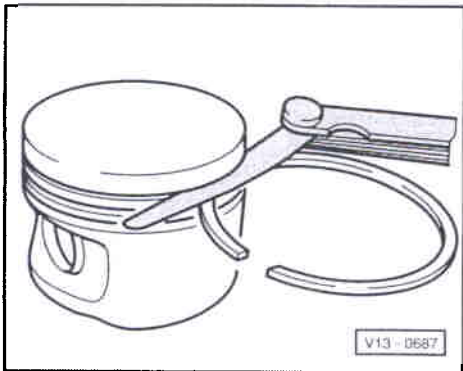
13-46



◀ **Fig. 1 Jeu à la coupe des segments de piston: contrôle**

- Enfoncer par le haut le segment à angle droit par rapport à la paroi du cylindre jusque dans l'ouverture inférieure du cylindre, à une distance d'environ 15 mm du bord du cylindre. Utiliser un piston sans segments pour enfoncer le segment.

Segment de piston	Jeu à la coupe	
	à neuf	limite d'usure
Segm. à sect. rect. mm	0,20...0,40	1,0
Segm. à bec d'aigle mm	0,20...0,40	1,0
Segment racleur mm	0,25...0,50	1,0



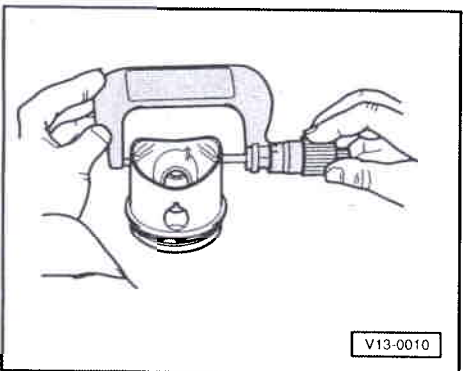
◀ **Fig. 2 Jeu en hauteur des segments de piston: contrôle**

Avant le contrôle, nettoyer la gorge annulaire.

Segment de piston	Jeu en hauteur	
	à neuf	limite d'usure
Segm. à sect. rect. mm	0,04...0,09	0,15
Segm. à bec d'aigle mm	0,03...0,06	0,15
Segment racleur mm	0,02...0,06	0,15

CLUB GENERATION
CORRADO
ASSOCIATION LOI 1901
WWW.CGCFRANCE.COM

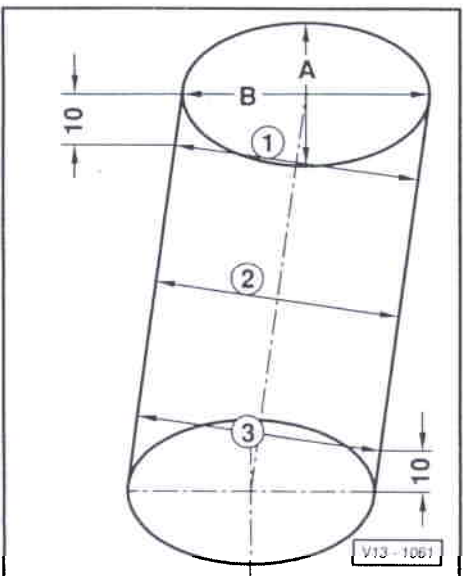
———— 13-47 ————



◀ **Fig. 3 Piston: contrôle**

Mesurer à env. 6 mm du bord inférieur et suivant un diamètre décalé de 90° par rapport à l'axe du piston.

Différences par rapport à la cote nominale:
0,04 mm maxi



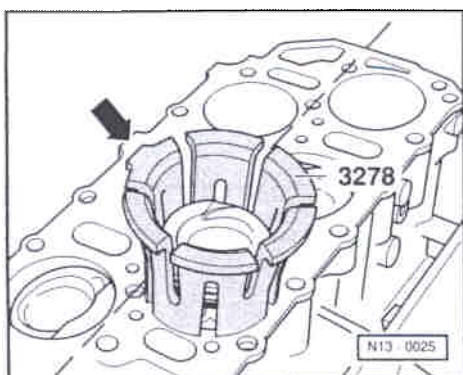
◀ **Fig. 4 Alésage du cylindre: contrôle**

- ♦ Mesurer en 3 points en diagonale dans le sens transversal -A- et longitudinal -B-.
- ♦ Utiliser un comparateur d'alésages de précision 50 à 100 mm.
- ♦ Différences par rapport à la cote nominale:
0,08 mm maxi

Nota:

En raison du risque d'erreurs de mesure, la mesure de l'alésage du cylindre ne doit pas être effectuée lorsque le bloc-cylindres est fixé au pied de montage avec le support de moteur 3269.

———— 13-48 ————



◀ Fig. 5 Piston: repose avec l'entonnoir 3278

Nota:

Si un entonnoir neuf est utilisé pour la repose des pistons, faire d'abord passer les pistons avec leurs segments lubrifiés deux fois à travers l'entonnoir et, si nécessaire, éliminer les copeaux qui se sont formés. Reposer les pistons avec leurs segments seulement après cette opération.

- Enfoncer à la main le piston dans l'entonnoir lubrifié. Le côté haut de la tête de piston doit être orienté vers le tenon de l'entonnoir -flèches-.
- Tenir l'entonnoir (le piston étant en place) par le bord supérieur et enfoncer le piston avec les deux pouces.
- Enfoncer le piston dans l'entonnoir jusqu'à ce qu'il dépasse d'env. 15 mm du bord inférieur.
- Mettre en place le piston dans l'alésage correspondant. Le tenon de l'entonnoir -flèche- doit être orienté vers le centre du bloc-cylindres.
- Mettre en place l'entonnoir fermement sur le bloc-cylindres et enfoncer le piston.

CLUB GENERATION
CORRADO
ASSOCIATION LOI 1901
WWW.CGCFRANCE.COM

13-49

Pistons et cylindres: cotes

Cote de ré-alésage		Ø piston	Ø alésage du cylindre
Cote d'origine ¹⁾	mm	80,985	81,01
Cote I	mm	81,485	81,51
Cote II ²⁾	mm	81,985	82,01

¹⁾ Pour les lettres-repères moteur AAA

²⁾ Cote d'origine pour les lettres-repères moteur ABV

13-50

Culasse: dépose et repose

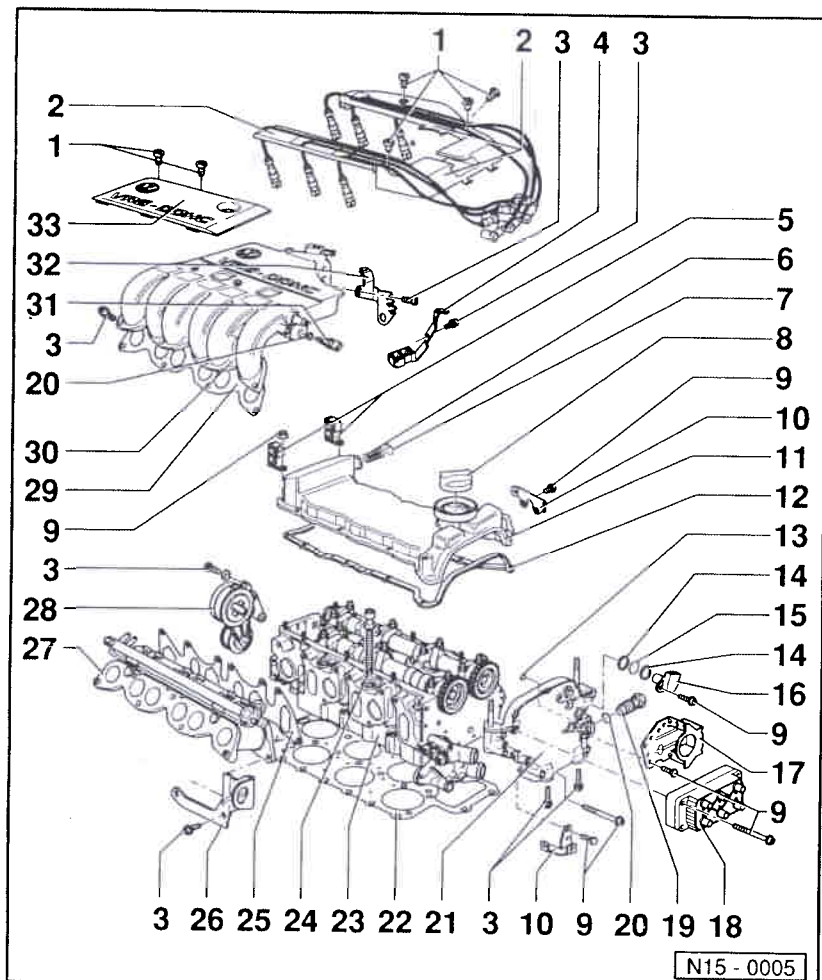
Contrôler le taux de compression
 ⇒ page 15-13

Nota:

- ◆ Lors de la pose d'une culasse d'échange standard avec arbres à cames montés, les surfaces de contact entre les poussoirs en coupelle et la voie de coulissement des cames doivent être lubrifiées après la pose de la culasse.
- ◆ Les rondelles de matière plastique livrées pour protéger les soupapes ouvertes ne doivent être retirées qu'immédiatement avant la mise en place de la culasse.
- ◆ Lors du remplacement de la culasse, renouveler tout le liquide de refroidissement.

1 - 5 Nm

2 - Guide de câbles d'allumage



CLUB GENERATION
 CORRADO
 ASSOCIATION LOI 1901
 WWW.CCCFRANCE.COM

15-1

3 - 25 Nm

4 - Appui arrière droit

- ◆ Entre la partie supérieure de la tubulure d'admission et la culasse
- ◆ Avec support de conduites de carburant

5 - Support

- ◆ Pour conduites de carburant

6 - Tamis pare-flammes

7 - Segment d'arrêt

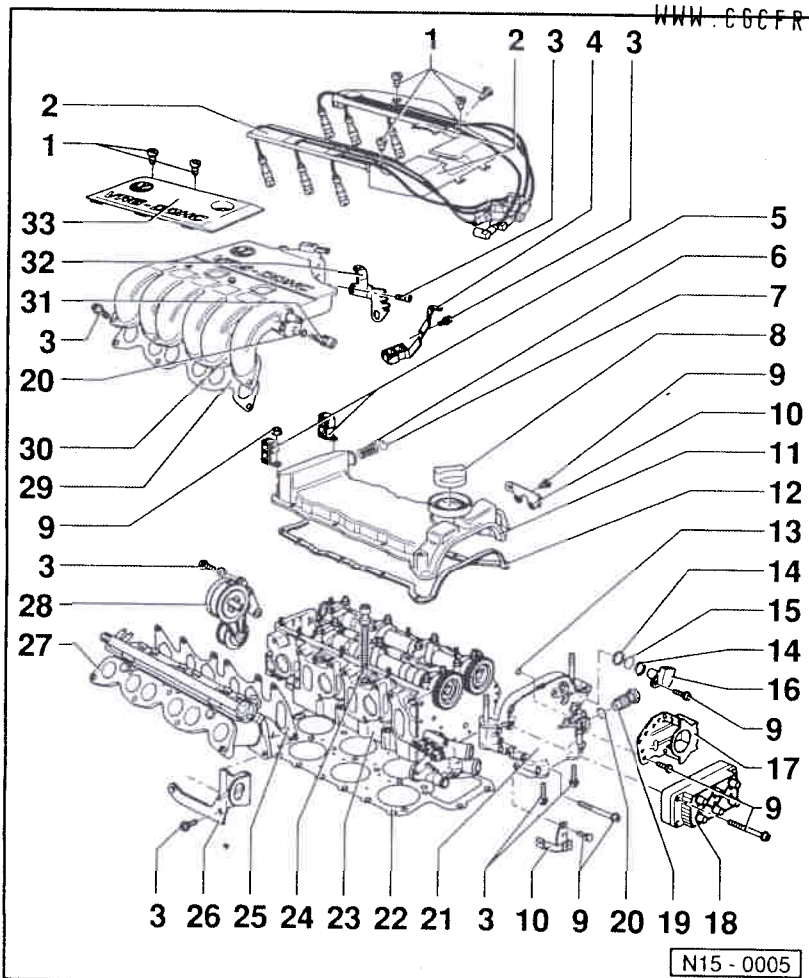
8 - Bouchon

- ◆ Remplacer le joint en cas d'endommagement

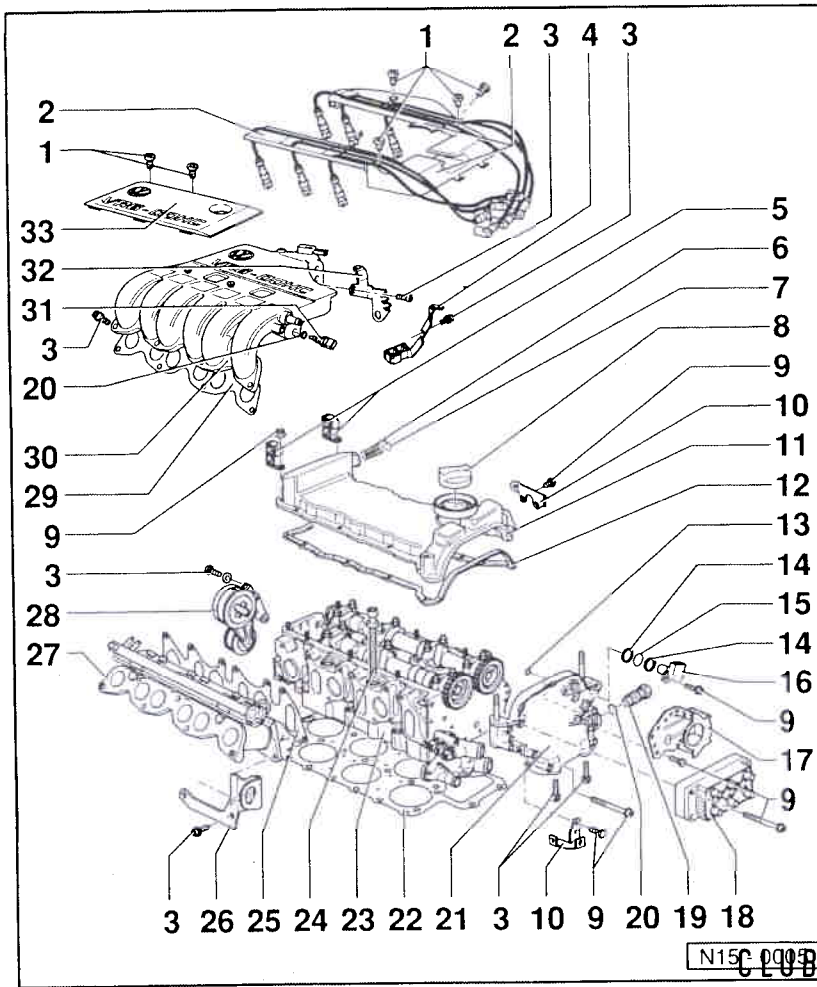
9 - 10 Nm

10 - Support

- ◆ Pour câbles électriques



15-2



11 - Couvre-culasse

- ◆ Déposer et reposer
⇒ page 15-9

12 - Joint de couvre-culasse

- ◆ Remplacer en cas d'endommagement
- ◆ Respecter la position de montage

13 - Joint torique

- ◆ Remplacer
- ◆ Lubrifier avant le montage et mettre en place dans le cache de pignon d'arbre à cames, position -21-

14 - Bague d'écartement

15 - Joint torique

- ◆ Remplacer
- ◆ Lubrifier avant le montage

16 - Transmetteur de Hall (G40)

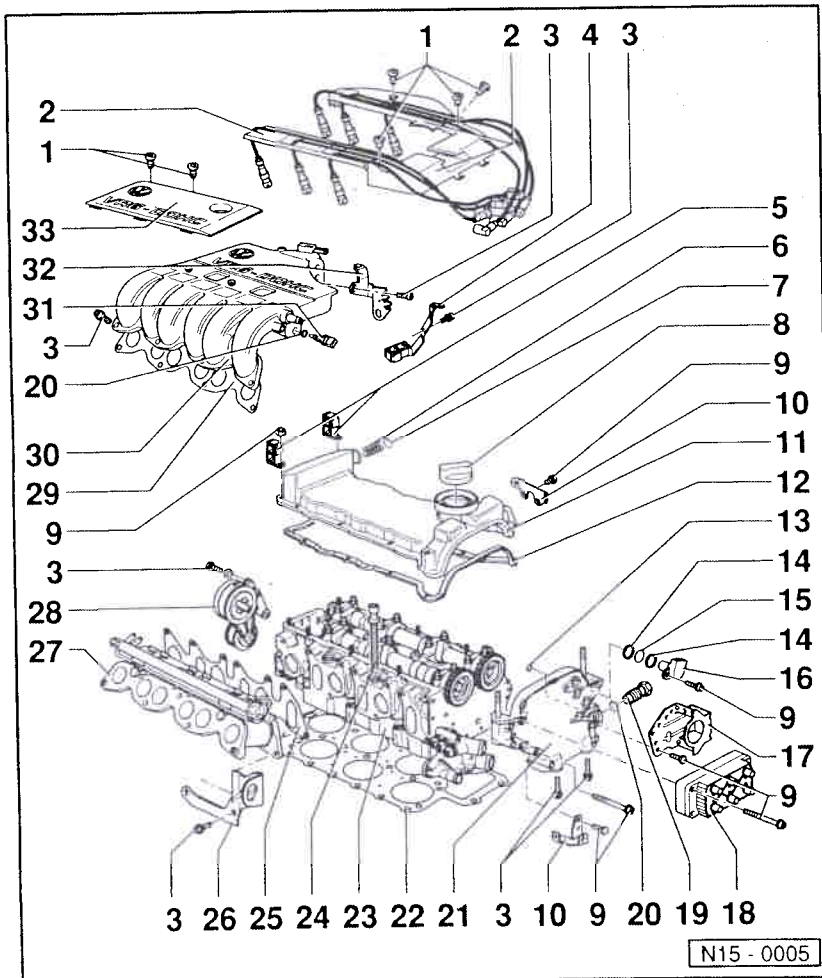
- ◆ Sur les véhicules 01.93 ➤
 - ◆ Dans l'allumeur sur les véhicules ➤ 12.92
 - ◆ Contrôler:
- ⇒ Groupe de réparation 01; Autodiagnostic; Mémoire de défauts: interrogation

N15-0005

GENERATION
CORRADO

15-3

ASSOCIATION LOI 1901
WWW.CGCFRANCE.COM



17 - Support

- ◆ Pour connexion à fiche à 42 pôles et pompe de recirculation du liquide de refroidissement

18 - Transformateur d'allumage (N152)

- ◆ Sur les véhicules 01.93 ➤
 - ◆ Allumeur sur les véhicules ➤ 12.92
 - ◆ Contrôler:
- ⇒ Groupe de réparation 01; Autodiagnostic; Mémoire de défauts: interrogation

19 - Tendeur de chaîne, 30 Nm

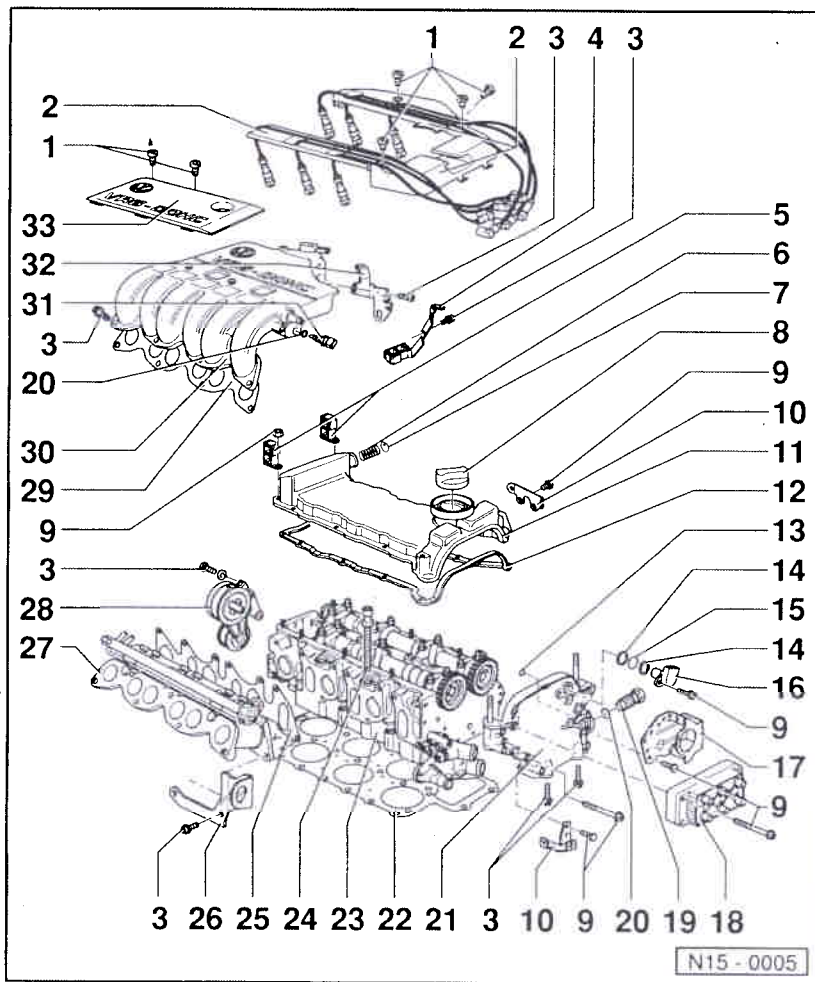
- ◆ Pour chaîne double à rouleaux
- ◆ Purger avant la repose
⇒ page 13-7, fig. 2
- ◆ Ne tourner le moteur que lorsque le tendeur de chaîne est posé

20 - Bague-joint

- ◆ Remplacer

N15-0005

15-4



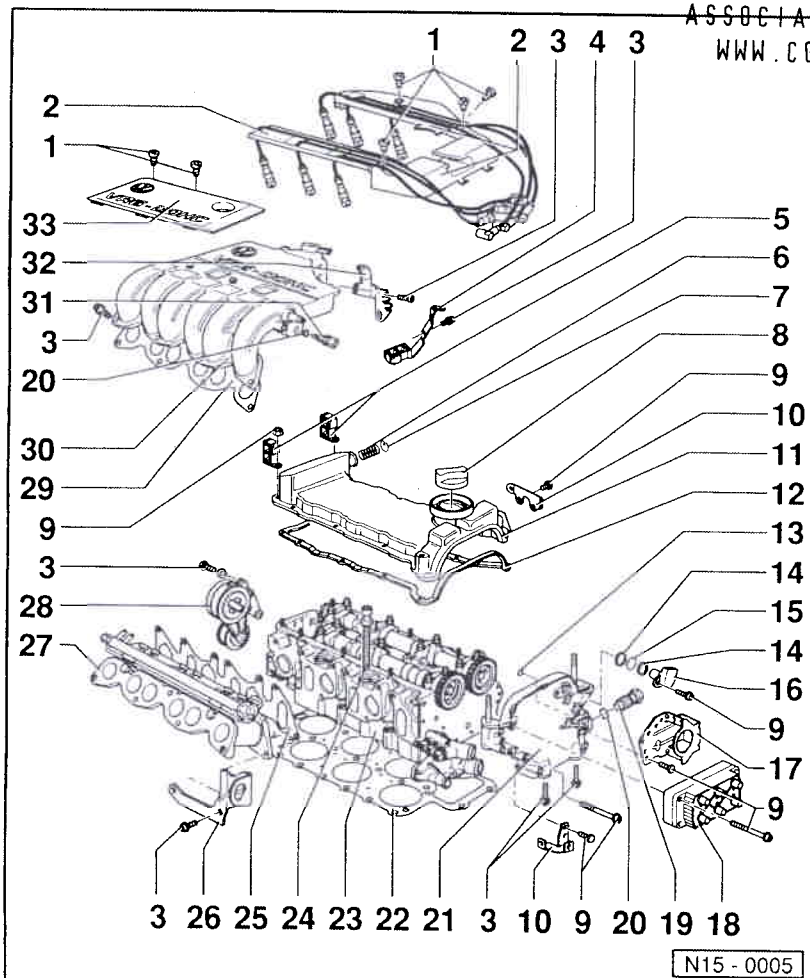
- 21 - Cache de pignons d'arbres à cames**
- ◆ Peut être déposé et reposé culasse montée
 - ◆ Enduire les surfaces d'étanchéité de produit AMV 188 001 02
 - ◆ Si seul le cache de pignons d'arbres à cames a été déposé, préparer le joint de culasse en vue du montage ⇒ fig. 2

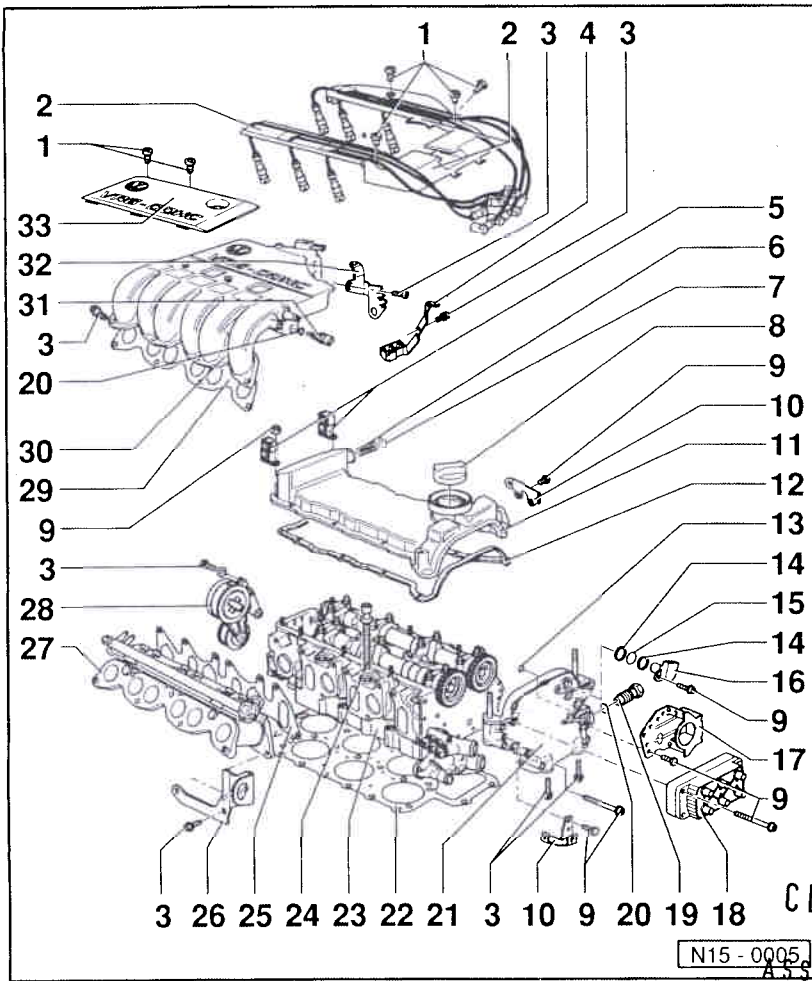
- 22 - Joint de culasse**
- ◆ Remplacer
 - ◆ Après le remplacement, renouveler tout le liquide de refroidissement

- 23 - Culasse**
- ◆ Contrôler le gauchissement ⇒ fig. 1
 - ◆ Reposer ⇒ page 15-12
 - ◆ Après le remplacement, renouveler tout le liquide de refroidissement
 - ◆ Respecter l'ordre de desserrage et serrage ⇒ page 15-12, culasse: repose

CLUB GENERATION
CORRADO
ASSOCIATION LOI 1901
WWW.CGFRANCE.COM

- 24 - Boulon de culasse**
- ◆ Remplacer
- 25 - Joint de partie inférieure de tubulure d'admission**
- ◆ Remplacer
- 26 - Cèillet d'accrochage**
- 27 - Partie inférieure de la tubulure d'admission**
- 28 - Galet-tendeur de courroie à nervures trapézoïdales**
- ◆ Déposer et reposer la courroie à nervures trapézoïdales ⇒ page 13-20
- 29 - Joint de partie supérieure de tubulure d'admission**
- ◆ Remplacer
- 30 - Partie supérieure de la tubulure d'admission**
- ◆ Serrer d'abord sur la partie inférieure de la tubulure d'admission, puis serrer les deux appuis arrière, positions -4- et -32-





31 - Transmetteur de température de tubulure d'admission (G72), 10 Nm

- ◆ Contrôler:
- ⇒ Groupe de réparation 01; Autodiagnostic; Mémoire de défauts: interrogation

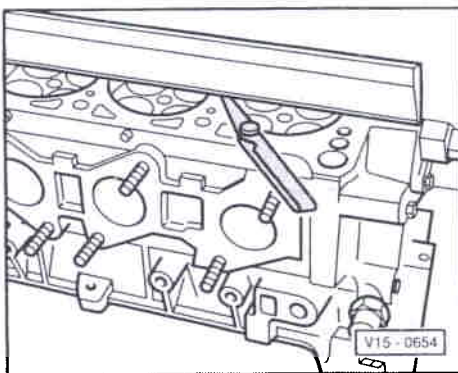
32 - Appui arrière gauche

- ◆ Entre la partie supérieure de la tubulure d'admission et la culasse
- ◆ Avec connexion de masse du moteur

33 - Cache

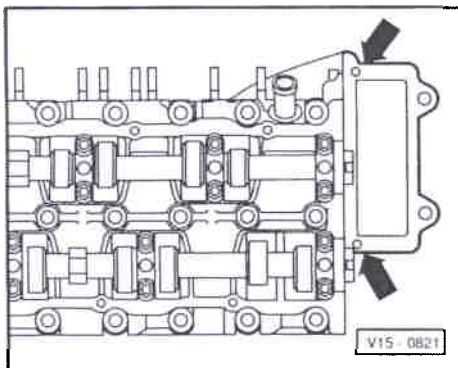
- ◆ Au-dessus de la partie supérieure de la tubulure d'admission

CLUB GENERATION
CORRADO
ASSOCIATION LOI 1901
WWW.CGCFRANCE.COM



◀ **Fig. 1 Culasse: contrôle du gauchissement**

Gauchissement maxi admissible: 0,1 mm



◀ **Fig. 2 Joint de culasse: préparation en vue du montage**

- Débarrasser les alésages de 3 mm dans le joint de culasse du produit d'étanchéité usagé -flèches-.
- Remplir les alésages de 3 mm dans le joint de culasse de produit d'étanchéité AMV 188 001 02.

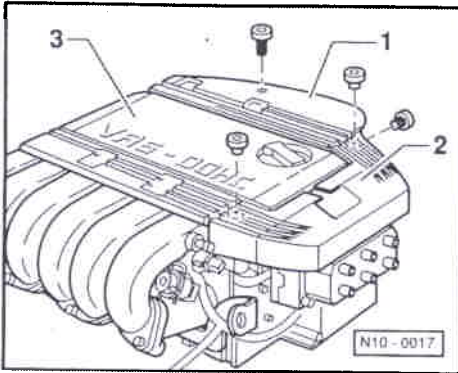
Nota:

Lorsque la culasse est posée, les alésages dans le joint de culasse ne sont visibles qu'à moitié.

Couvre-culasse: dépose et repose

Dépose

- Déposer les fiches de bougies avec les câbles d'allumage:
⇒ Groupe de réparation 28; Système d'allumage et d'injection Motronic; Partie allumage: remise en état



- Déposer les guides -1- et -2- de câbles d'allumage.
- Déposer le cache -3- placé au-dessus de la partie supérieure de la tubulure d'admission.
- Débrancher le clapet d'aération du carter-moteur placé sur le couvercle-culasse et le flexible d'aération allant à l'électrovanne 1 du système de réservoir à charbon actif située sur la partie supérieure de la tubulure d'admission.

Nota:

Sur les véhicules sans clapet d'aération du carter-moteur, il faut impérativement respecter la position de montage du flexible d'aération (danger d'incendie) ⇒ page 15-11, fig. 1 et 2 !

- Déposer le flexible d'admission de l'ajutage de papillon.
- Débrancher les fiches de raccordement du potentiomètre de papillon, de la résistance chauffante, du clapet de stabilisation du ralenti et du transmetteur de température de tubulure d'admission.
- Décrocher le câble d'accélérateur de l'ajutage de papillon ainsi que le contre-palier (ne pas retirer le crantage).

15-9

CLUB GENERATION
CORRADO
ASSOCIATION LOI 1901
WWW.CGCFRANCE.COM

- Débrancher les durites de l'ajutage de papillon et les obturer (éliminer auparavant la pression régnant dans le système de refroidissement).
- Débrancher le flexible de dépression du régulateur de pression du carburant.
- Débrancher le flexible de dépression allant au servofrein.
- Déclipser les conduites de carburant du couvercle-culasse.
- Déposer de la partie inférieure de la tubulure d'admission le tube de guidage de la jauge d'huile.
- Déposer la partie supérieure de la tubulure d'admission (avec l'ajutage de papillon).

Nota:

Obturer les conduits d'admission avec des chiffons propres.

- Déposer le couvercle-culasse.

Repose

La repose s'effectue dans l'ordre inverse.

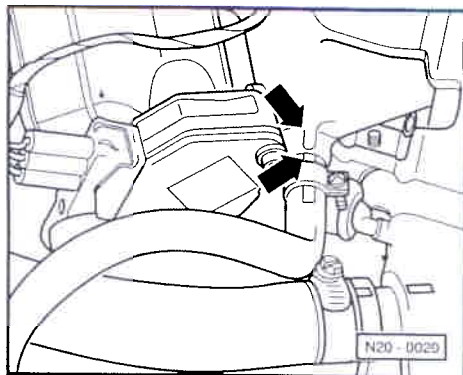
Nota:

- ◆ Remplacer les joints de couvercle-culasse et de partie inférieure de tubulure d'admission.
- ◆ Serrer d'abord la partie supérieure de la tubulure d'admission sur la partie inférieure de la tubulure d'admission, puis serrer les deux ap-puis arrière (⇒ page 15-1, positions -4- et -32-).

15-10

– Régler le câble d'accélérateur ⇒ page 20-10

– Si nécessaire, faire l'appoint de liquide de refroidissement ⇒ page 19-13

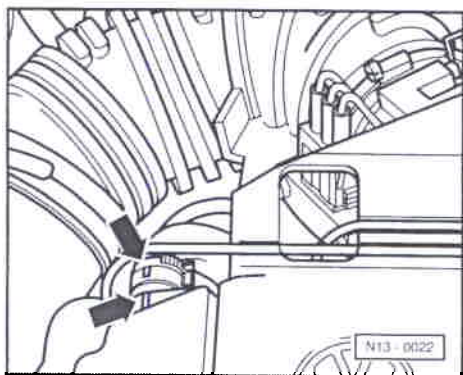


◀ **Fig. 1 Flexible d'aération: position de montage sur la partie supérieure de la tubulure d'admission**

Le repère placé sur le flexible d'aération doit coïncider avec le repère se trouvant sur la partie supérieure de la tubulure d'admission -flèches-.

Attention

Le flexible d'aération ne doit pas entrer en contact avec d'autres composants et doit passer par-dessus le flexible d'aération du carter-moteur.



◀ **Fig. 2 Flexible d'aération du carter-moteur: position de montage sur le couvre-culasse**

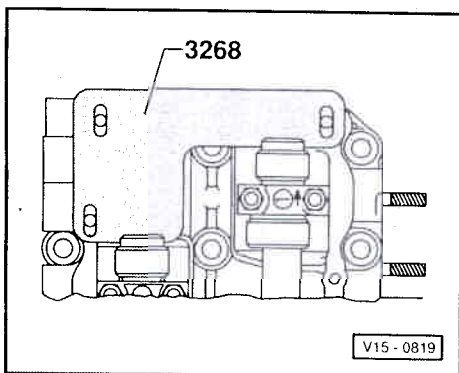
Le repère placé sur le flexible d'aération doit coïncider avec le repère se trouvant sur le couvre-culasse -flèches-.

CLUB GENERATION
CORRADO
ASSOCIATION LOI 1901
WWW.CGCFRANCE.COM

Culasse: repose

Outils spéciaux, contrôleurs et auxiliaires nécessaires

- ◆ Clé dynamométrique V.A.G 1332 (40 à 200 Nm)
- ◆ Pivot de guidage 3070
- ◆ Règle pour arbres à cames 3268
- Le piston du cylindre 1 est au PMH ⇒ page 13-21, Calage de la distribution

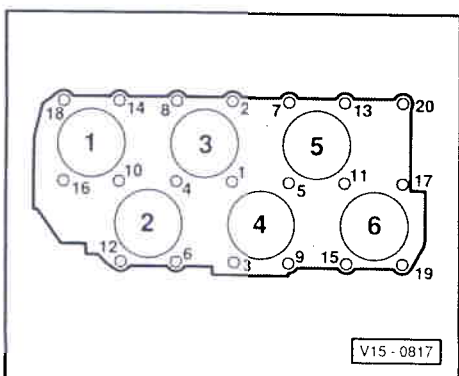


◀ – Immobiliser les arbres à cames à l'aide de la règle pour arbres à cames 3268.

– Mettre en place le joint de culasse. Respecter la position de montage des manchons d'ajustage dans le bloc-cylindres (alésages 12 et 20, ⇒ fig. V15-0817).

– Mettre en place la culasse.

– Mettre en place les boulons de culasse et les serrer à la main.



◀ – Serrer la culasse en quatre passes dans l'ordre indiqué, en procédant comme suit:

- 1. Effectuer un premier serrage avec une clé dynamométrique:
Passe I = 40 Nm
Passe II = 60 Nm

- 2. Effectuer un serrage supplémentaire à l'aide d'une clé rigide:
Passe III = $\frac{1}{4}$ de tour (90°)
Passe IV = $\frac{1}{4}$ de tour (90°)

Nota:

- ◆ *Desserrage de la culasse: dans l'ordre inverse des opérations.*
- ◆ *Il n'est pas nécessaire de resserrer les boulons de culasse après des réparations.*

Taux de compression: contrôle

Outils spéciaux, contrôleurs et auxiliaires nécessaires

- ◆ Compresseur-enregistreur V.A.G 1381 ou V.A.G 1763
- ◆ Clé à bougies 3122B
- ◆ Outil de montage 3277
- Température de l'huile-moteur: 30 °C mini
- Débrancher la fiche de raccordement à 5 pôles du transformateur d'allumage (N152) ou la fiche de raccordement à 3 pôles de l'étage final du transformateur d'allumage.
- Ouvrir entièrement le papillon.
- Contrôler le taux de compression à l'aide du compresseur-enregistreur V.A.G 1381 ou V.A.G 1763.

————— 15-13 —————

Nota:

*Maniement du compresseur
⇒ notice d'utilisation.*

- Actionner le démarreur jusqu'à ce que l'appareil de mesure n'indique plus d'augmentation de pression.

Valeurs du taux de compression:

A neuf: 10 à 13 bar
Limite d'usure: 7,5 bar

Différence admissible entre tous les cylindres:
3 bar

CLUB GENERATION
CORRADO
ASSOCIATION LOI 1901
WWW.CGCFRANCE.COM

————— 15-14 —————

Commande des soupapes: remise en état

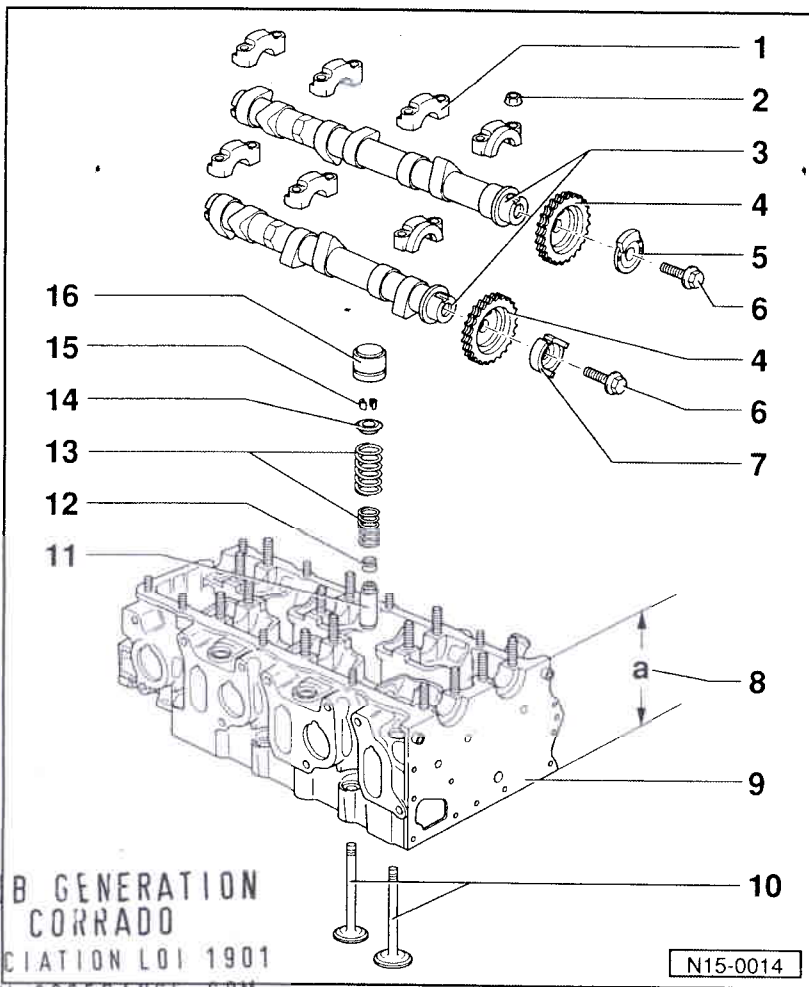
Nota:

Les culasses présentant des fissures entre les sièges de soupapes ou entre une bague de siège de soupape et le filetage d'une bougie peuvent être réutilisées sans diminution de leur longévité lorsqu'il s'agit d'amorces de fissures légères, larges de 0,5 mm maxi.

1 - Chapeau de palier

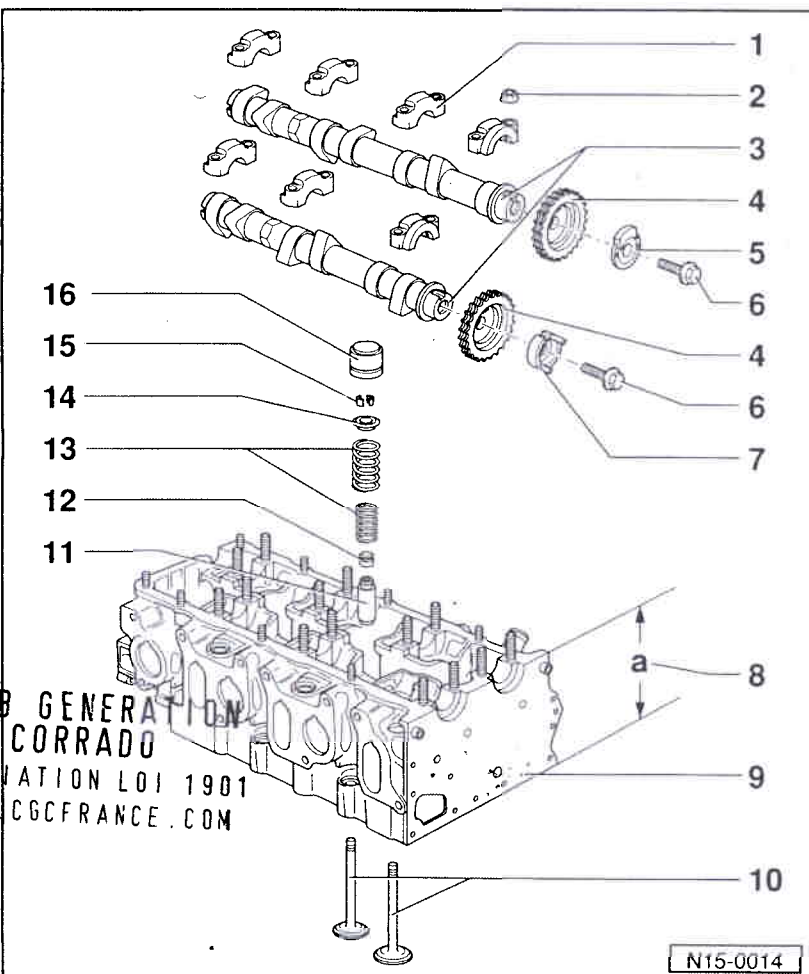
- ◆ Position de montage ⇒ fig. 2
- ◆ Ordre de montage ⇒ page 15-24, Arbres à cames: dépose et repose

2 - 20 Nm



CLUB GENERATION
CORRADO
ASSOCIATION LOI 1901
WWW.CGCFRANCE.COM

15-15



CLUB GENERATION
CORRADO
ASSOCIATION LOI 1901
WWW.CGCFRANCE.COM

3 - Arbres à cames

- ◆ Contrôler le jeu axial ⇒ fig. 1
- ◆ Déposer et repose ⇒ page 15-24
- ◆ Contrôler le jeu radial avec un fil de plastigage
Limite d'usure: 0,1 mm
- ◆ Faux-rond: 0,01 mm maxi

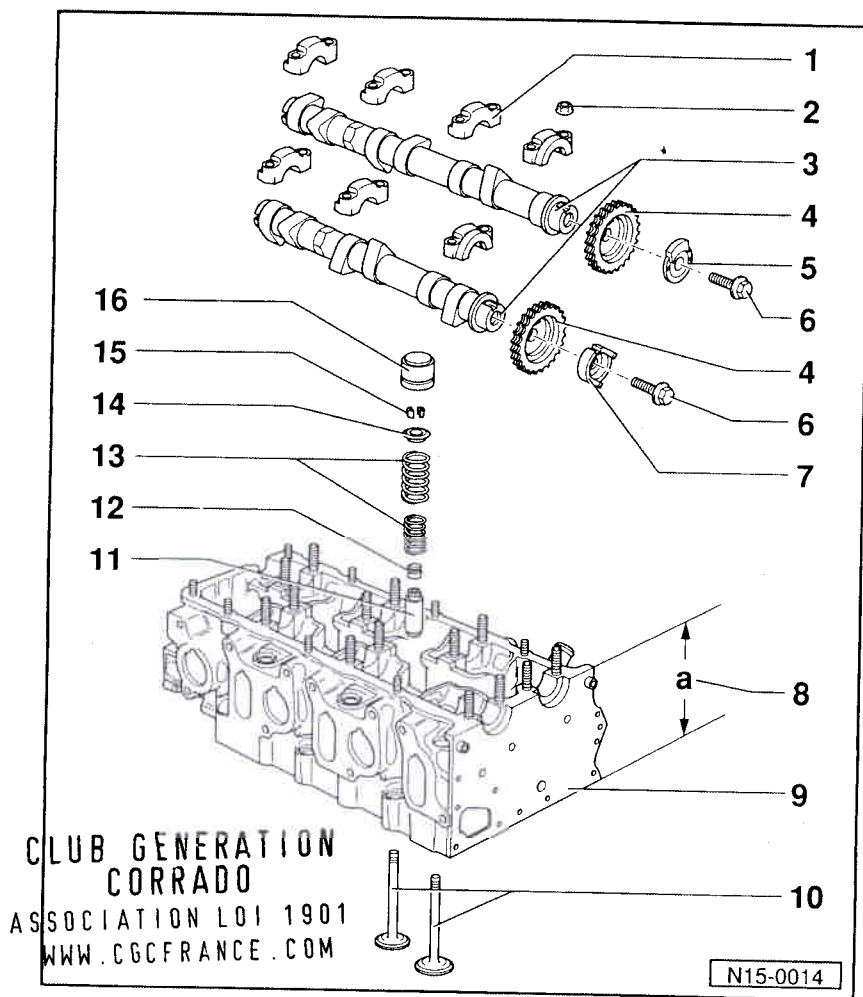
4 - Pignon de chaîne d'arbre à cames

- ◆ Déposer et repose ⇒ page 15-24, Arbres à cames: dépose et repose

5 - Cible

- ◆ Seulement en cas de répartiteur électronique haute tension
- ◆ Pour transmetteur de Hall (G40)
- ◆ La surface d'appui sur le pignon de chaîne d'arbre à cames et la cible doit être sèche lors de la repose
- ◆ Déposer et repose ⇒ page 15-24, Arbres à cames: dépose et repose

15-16



6 - 100 Nm

- ◆ Pour la dépose et la repose, faire contre-appui sur l'arbre à cames à l'aide d'une clé à fourche d'ouverture 24
⇒ page 15-24, Arbres à cames: dépose et repose
- ◆ Lubrifier la surface d'appui de la tête de vis lors de la repose

7 - Accouplement de l'allumeur

- ◆ Pas en cas de répartiteur électronique haute tension

8 - Hauteur de culasse

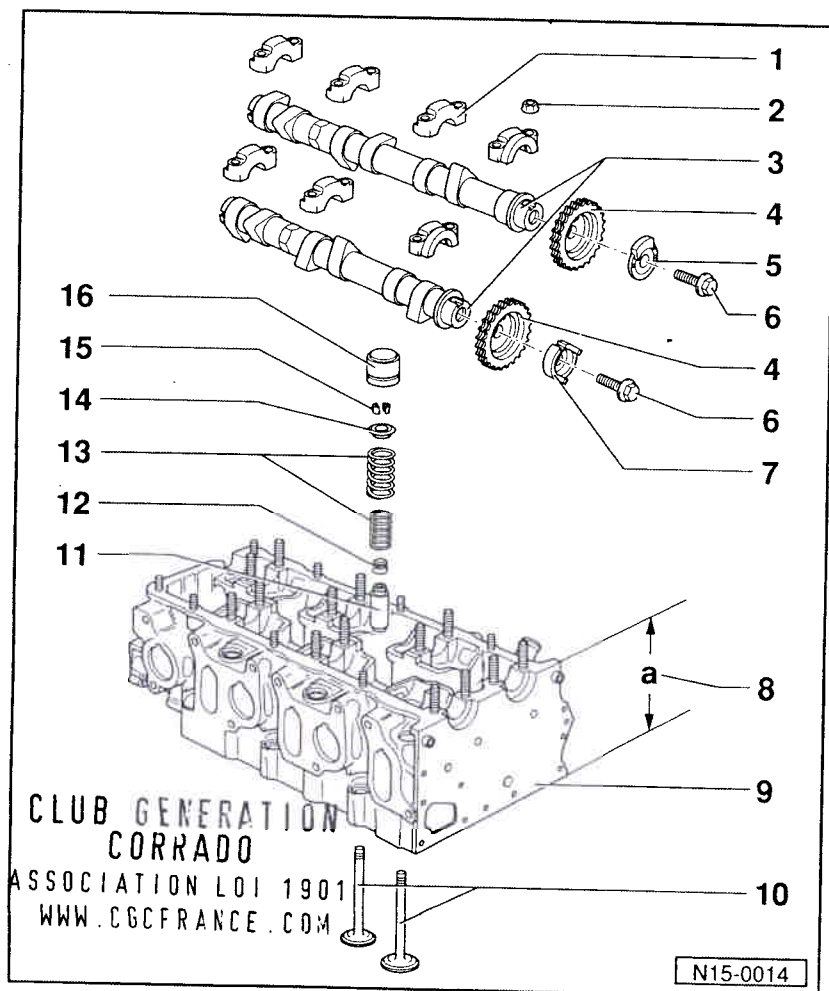
- ◆ Hauteur mini: $a = 139,5$ mm

9 - Culasse

- ◆ Tenir compte du nota
⇒ page 15-15
- ◆ Rectifier les sièges de soupape
⇒ page 15-21

10 - Soupapes

- ◆ Ne pas rectifier, seul le rodage est admissible
- ◆ Cotes des soupapes ⇒ fig. 3



11 - Guide de soupape

- ◆ Contrôler ⇒ page 15-30
- ◆ Remplacer ⇒ page 15-30
- ◆ Guide de réparation avec épaulement

12 - Etanchement de tige de soupape

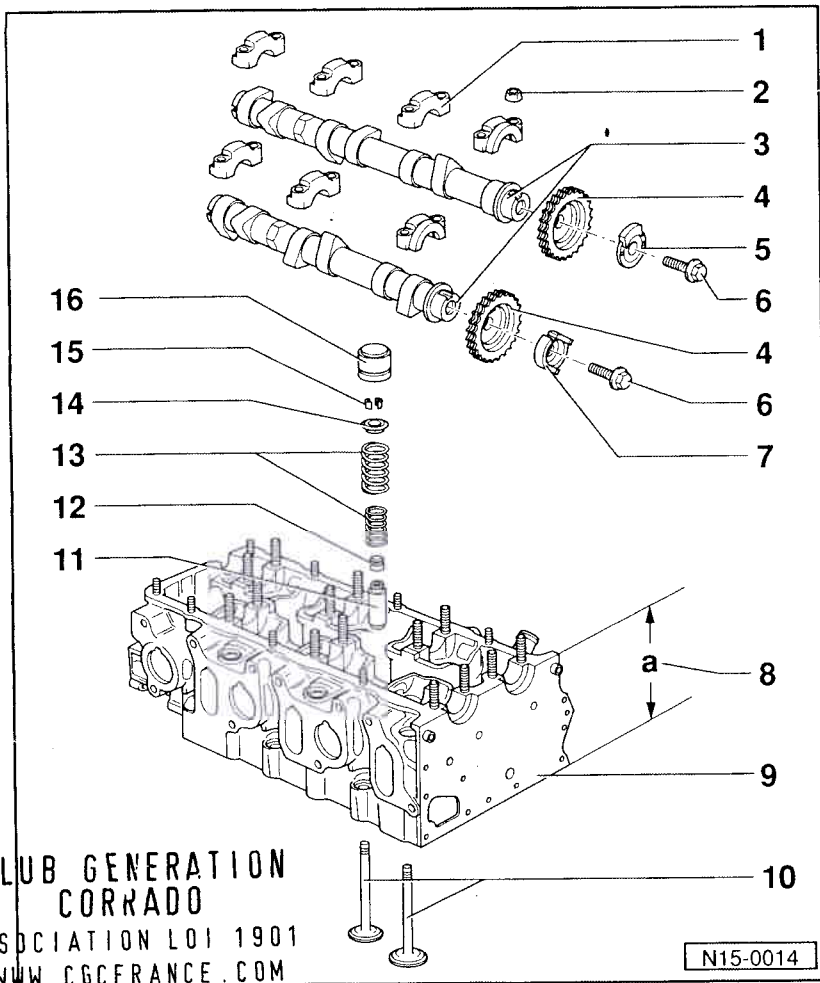
- ◆ Remplacer ⇒ page 15-32

13 - Ressorts de soupape

- ◆ Déposer et reposer:
Culasse déposé: avec 2037
posée: ⇒ page 15-32, Etanchements de tiges de soupapes: remplacement

14 - Coupelle de ressort de soupape

15 - Clavettes de soupapes

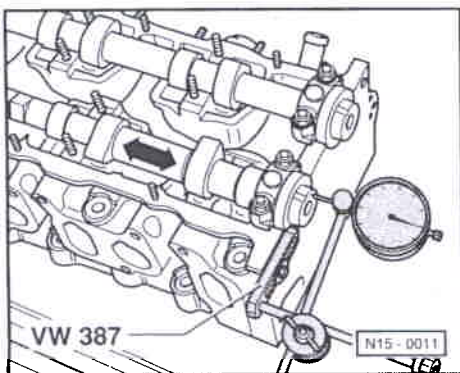


16 - Poussoirs en coupelle

- ◆ Ne pas les intervertir
- ◆ Avec rattrapage hydraulique du jeu des soupapes
- ◆ Contrôler ⇒ page 15-28
- ◆ Déposer avec la surface d'appui orientée vers le bas
- ◆ Avant la repose, contrôler le jeu axial des arbres à cames ⇒ fig. 1
- ◆ Lubrifier la surface d'appui

CLUB GENERATION
CORRADO
ASSOCIATION LOI 1901
WWW.CGCFRANCE.COM

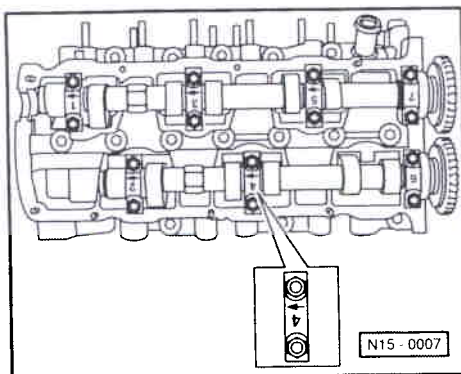
15-19



◀ Fig. 1 Arbres à cames: contrôle du jeu axial

Limite d'usure: 0,15 mm maxi

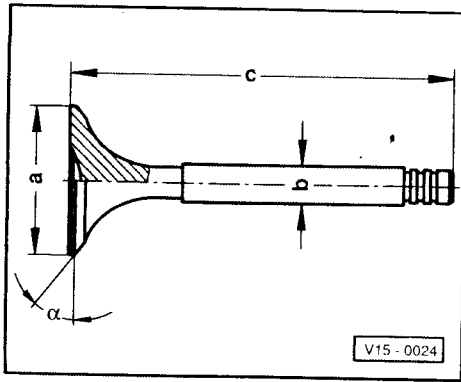
Effectuer la mesure avec les poussoirs en coupelle déposés, le premier et le dernier chapeau de palier de l'arbre à cames respectif étant posés.



◀ Fig. 2 Chapeaux de palier d'arbre à cames: position de montage

Les repères des chapeaux de palier doivent être lisibles du côté échappement de la culasse et les flèches orientées du côté de l'amortisseur de vibrations.

15-20



◀ Fig. 3 Soupapes: cotes

Nota:

Les soupapes ne doivent pas être rectifiées. Seul leur rodage est admissible.

Cote		Admission	Echappement
Ø a	mm	39,0	34,20
Ø b	mm	6,97	6,95
c	mm	105,95	106,95
α	∠°	45	45

Sièges de soupapes: rectification

Nota:

- ♦ Pour la remise en état de moteurs dont les soupapes ne sont pas étanches, il ne suffit pas de rectifier les sièges de soupapes et les soupapes ou de les remplacer. En particulier sur les moteurs ayant un kilométrage important, il est nécessaire de vérifier l'usure des guides de soupapes.
- ♦ Ne rectifier les sièges de soupapes que pour obtenir une portée impeccable. Avant de procéder à la rectification, il faut calculer la cote de rectification maximale admissible. Si la cote de rectification est dépassée, le fonctionnement du rattrapage hydraulique du jeu des soupapes n'est plus assuré et la culasse doit être remplacée.

CLUB GENERATION
CORRADO
ASSOCIATION LOI 1901
WWW.CGCFRANCE.COM

Calcul de la cote de rectification maxi admissible

- Engager la soupape et la presser fortement contre son siège.

Nota:

Si la soupape est remplacée dans le cadre de la réparation, utiliser la soupape neuve pour la mesure.

- ◀
- Mesurer l'écart -a- entre l'extrémité de la tige de soupape et le rebord supérieur de la culasse.
 - Calculer la cote de rectification maxi admissible à partir de l'écart -a- mesuré et de la cote mini.

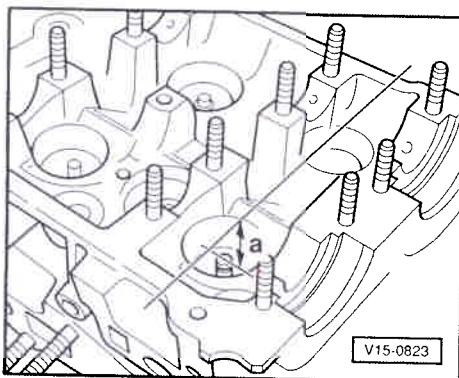
Cotes mini:

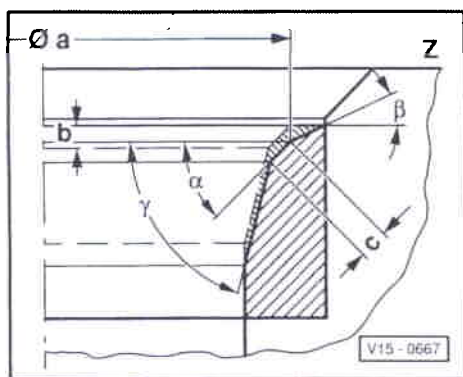
Soupape d'admission 33,9 mm
 Soupape d'échappement 34,1 mm

Ecart -a- mesuré moins cote mini
 = cote de rectification maxi admissible.

Exemple:

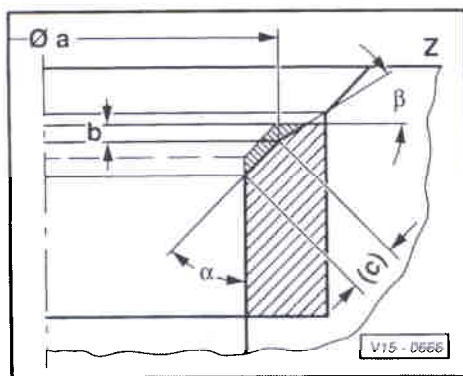
Ecart mesuré -a-	34,8 mm
- Cote mini	34,1 mm
= Cote de rectification maxi admissible	0,7 mm





◀ Siège de soupape d'admission: rectification

- a = Ø 38,3 mm
- b = cote de rectification maxi admissible
- c = 1,4 mm à 2,0 mm
Si nécessaire, rectifier la bague de siège de soupape avec une fraise 75°
- Z = rebord inférieur de la culasse
- α = 45° angle de portée
- β = 30° angle de rectification supérieur
- γ = 75° angle de rectification inférieur



◀ Siège de soupape d'échappement: rectification

- a = Ø 33,5 mm
- b = cote de rectification maxi admissible
- c = 2,0 mm à 2,5 mm
Si nécessaire, rectifier la bague de siège de soupape avec une fraise 75°
- Z = rebord inférieur de la culasse
- α = 45° angle de portée
- β = 30° angle de rectification supérieur

15-23

CLUB GENERATION
CORRADO
ASSOCIATION LOI 1901
WWW.CGCFRANCE.COM

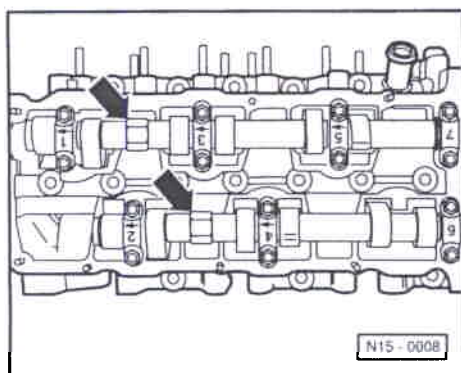
Arbres à cames: dépose et repose

Dépose

- Amener le vilebrequin au repère de PMH du cylindre 1 en le tournant dans le sens de rotation du moteur par la vis de fixation de l'amortisseur de vibrations ⇒ page 13-21, Calage de la distribution: contrôle
- Déposer le couvre-culasse ⇒ page 15-9.
- Déposer le transformateur d'allumage (N152).
⇒ Groupe de réparation 28; Système d'allumage et d'injection Motronic; Partie allumage: remise en état
- Déposer le tendeur de chaîne de la chaîne double.
- Déposer le cache de pignons d'arbres à cames avec le transmetteur de Hall (G40).
- Desserrer les vis de fixation sur les pignons de chaîne d'arbres à cames.

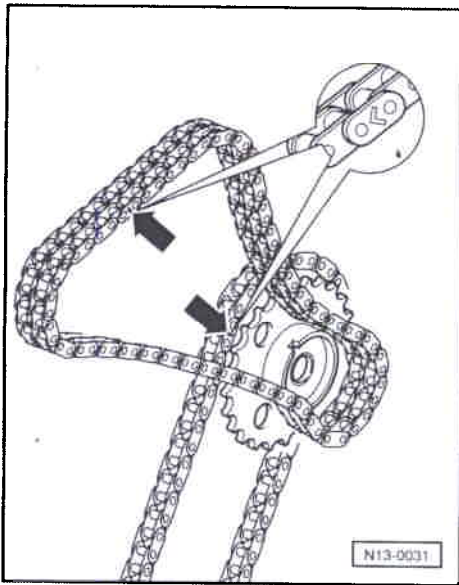
Nota:

Faire contre-appui sur l'arbre à cames seulement avec une clé à fourche d'ouverture 24-flèche-. La règle pour arbres à cames 3268 ne doit pas être en place lors du serrage ou du desserrage des pignons de chaîne.



- Déposer les pignons de chaîne d'arbres à cames.

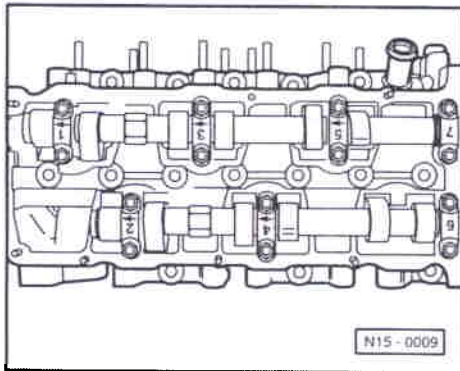
15-24



- ◀ – Repérer la chaîne double à rouleaux avant de la déposer (p. ex. en traçant à la peinture une flèche dans le sens de rotation).

Nota:

Ne pas repérer la chaîne par un coup de pointeau, une encoche ou une marque similaire.



◀ **Arbre à cames de la rangée des cylindres 1, 3 et 5**

- Commencer par déposer les chapeaux de palier 1 et 7.
- Desserrer alternativement en diagonale les chapeaux de palier 3 et 5.

Arbre à cames de la rangée des cylindres 2, 4 et 6

- Commencer par déposer le chapeau de palier 4.

————— 15-25 —————

- Desserrer alternativement en diagonale les chapeaux de palier 2 et 6.

Repose

- Lubrifier les surfaces d'appui des arbres à cames.

Nota:

- ♦ *Faire attention au repère (sens de rotation) de la chaîne double à rouleaux.*
- ◀ ♦ *Lors de la repose des arbres à cames, les évidements pour les pignons de chaîne d'arbres à cames-flèches- doivent être dirigés vers le haut.*
- ♦ *Lors de la repose des chapeaux de palier, veiller à ce que le repère des chapeaux soit lisible du côté échappement de la culasse et que les flèches soient orientées vers l'amortisseur de vibrations.*

Arbre à cames de la rangée des cylindres 1, 3 et 5

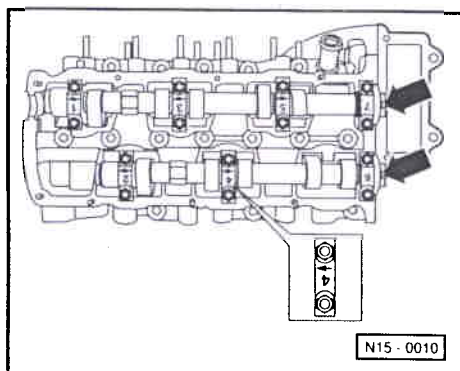
- Serrer alternativement les chapeaux de palier 3 et 5 en diagonale et les bloquer à 20 Nm.
- Reposer les chapeaux de palier 1 et 7 et les bloquer à 20 Nm également.

Arbre à cames de la rangée des cylindres 2, 4 et 6

- Serrer alternativement les chapeaux de palier 2 et 6 en diagonale et

————— 15-26 —————

CLUB GENERATION
CORRADO
ASSOCIATION LOI 1901
WWW.CGCFRANCE.COM



les bloquer à
20 Nm.

– Reposer le chapeau de palier 4 et le bloquer à
20 Nm
également.

– Nettoyer le cache de pignons d'arbres à cames sur les surfaces
d'étanchéité et sur la culasse.

– Débarrasser les alésages de 3 mm dans le joint de culasse du produit
d'étanchéité usagé -flèches-.

Nota:

*Lorsque la culasse est posée, les alésages dans le joint de culasse ne
sont visibles qu'à moitié.*

– Reposer les pignons de chaîne d'arbres à cames avec la chaîne double
à rouleaux ⇒ page 13-24, Calage de la distribution.

– Remplir les alésages de 3 mm dans le joint de culasse avec du pro-
duit d'étanchéité AMV 188 001 02.

– Enduire la surface d'étanchéité du cache de pignons d'arbres à ca-
mes de produit AMV 188 001 02.

– Lubrifier la bague-joint (⇒ page 15-3, position -13-) et la mettre en
place dans le cache de pignons d'arbres à cames.

– Reposer le cache de pignons d'arbres à cames, mettre en place tou-
tes les vis de fixation et les contre-serrer légèrement.

– Commencer par serrer les vis de fixation M8 à
25 Nm,

15-27

puis serrer les vis de fixation M6 à
10 Nm.

– Reposer le tendeur de chaîne double à rouleaux et
le serrer à
30 Nm.

Nota:

♦ Si le tendeur de chaîne a été désassemblé, le purger avant de le re-
poser
⇒ page 13-7, fig. 2.

♦ Après la repose de poussoirs en coupelle neufs, ne pas lancer le
moteur pendant environ 30 minutes. Les éléments hydrauliques de
rattrapage doivent se mettre en place (les soupapes heurteraient si-
non les pistons).

Poussoirs hydrauliques en coupelle: contrôle

Outils spéciaux, contrôleurs et auxiliaires nécessaires

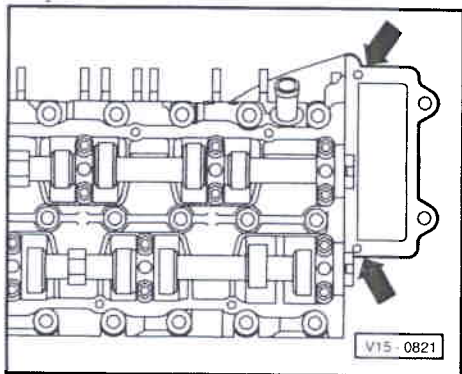
- ♦ Jauge d'épaisseur
- ♦ Cale en bois ou en matière plastique

Nota:

♦ Ne remplacer les poussoirs en coupelle que complets (ils ne peu-
vent être ni réglés ni remis en état).

♦ Les bruits irréguliers produits par les soupapes pendant le lance-
ment du moteur sont normaux.

15-28

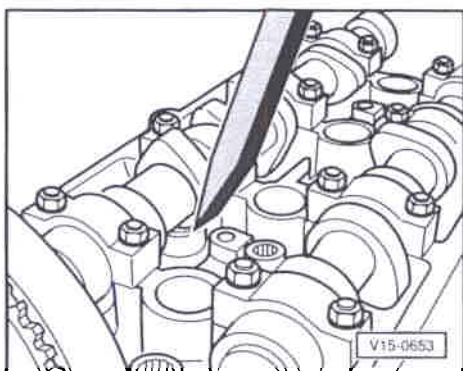


CLUB GENERATION
CORRADO
ASSOCIATION LOI 1901
WWW.CGCFRANCE.COM

- Lancer le moteur et le faire tourner jusqu'à ce que le ventilateur du radiateur se soit mis une fois en circuit.
- Faire passer le régime pendant deux minutes à env. 2500/min.

Si les poussoirs hydrauliques en coupelle sont encore bruyants, rechercher le poussoir défectueux en procédant comme suit:

- Déposer le couvre-culasse ⇒ page 15-9.
- Tourner le vilebrequin dans le sens d'horloge en le tenant par la vis de fixation de l'amortisseur de vibrations jusqu'à ce que les cames des poussoirs en coupelle à contrôler se trouvent en haut.
- Calculer le jeu entre les cames et les poussoirs.
- Si le jeu est supérieur à 0,1 mm, remplacer le poussoir en coupelle. Si le jeu est inférieur à 0,1 mm ou nul, poursuivre le contrôle comme suit:
- ◀ - Enfoncer le poussoir en coupelle vers le bas à l'aide d'une cale en bois ou en matière plastique. Si une course à vide supérieure à 0,1 mm est perceptible jusqu'à l'ouverture de la soupape, remplacer le poussoir.



Nota:

Après la repose de poussoirs en coupelle neufs, ne pas lancer le moteur pendant environ 30 minutes. Les éléments hydrauliques de rat-trapage doivent se mettre en place (les soupapes heurteraient sinon les pistons).

Guides de soupapes: contrôle

Outils spéciaux, contrôleurs et auxiliaires nécessaires

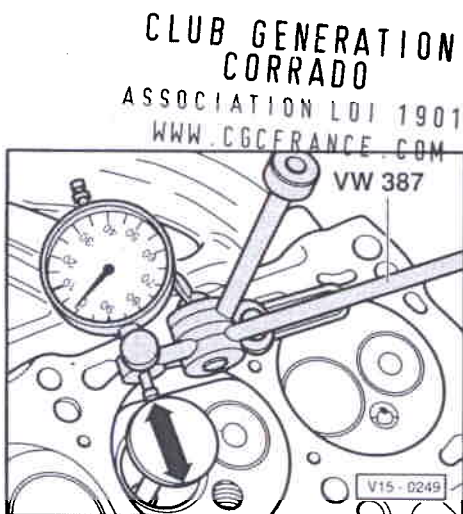
- ◆ Support universel de comparateur VW 387
- ◆ Comparateur

- ◀ - Placer une soupape neuve dans le guide. L'extrémité de sa tige doit coïncider avec le guide. Etant donné la différence de diamètre des tiges, placer uniquement une soupape d'admission dans un guide d'admission et une soupape d'échappement dans un guide d'échappement.
- Déterminer le jeu de basculement.
Limite d'usure:
Guide de soupape d'admission = 1,0 mm
Guide de soupape d'échappement = 1,3 mm

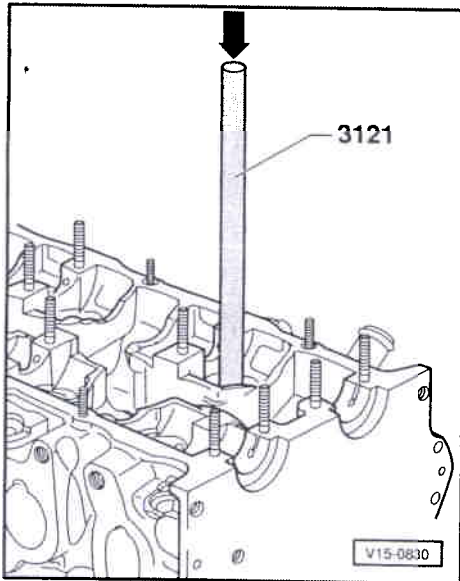
Guides de soupapes: remplacement

Outils spéciaux, contrôleurs et auxiliaires nécessaires

- ◆ Alésoir à main 3120 et liquide de coupe
- ◆ Ejecteur 3121
- Nettoyer et contrôler la culasse. Les culasses dont les bagues de sièges de soupapes ne peuvent plus être rectifiées et les culasses qui ont déjà été rectifiées à la cote minimale (hauteur) ⇒ page 15-17, position -8-,



ne sont plus adaptées au remplacement des guides de soupapes.



- A l'aide de l'outil 3121, extraire les guides de soupapes usés à partir du côté de l'arbre à cames.
- Enduire d'huile les guides neufs et, à l'aide de l'outil 3121, les emmancher jusqu'au collet dans la culasse froide, à partir du côté de l'arbre à cames. La culasse doit reposer sur une surface plane lors de cette opération.

Nota:

Lorsque le guide s'appuie sur le collet, la pression d'emmanchement ne doit pas dépasser 1,0 t, sinon le collet risque de casser.

- Aléser le guide de soupape avec l'alésoir à main 3120. Pour ce faire, utiliser impérativement du liquide de coupe.
- Rectifier les sièges de soupapes ⇒ page 15-21.

15-31

Etanchements de tiges de soupapes: remplacer

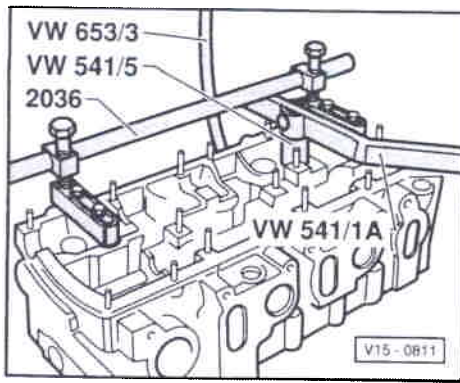
(lorsque la culasse est posée)

Outils spéciaux, contrôleurs et auxiliaires nécessaires

- ◆ Dispositif de montage 2036
- ◆ Dispositif d'extraction 3047A
- ◆ Poussoir 3129
- ◆ Levier de montage VW 541/1A avec pièce de pression VW 541/5
- ◆ Flexible de pression VW 653/3
- Déposer les arbres à cames ⇒ page 15-24.
- Déposer les poussoirs en coupelle (ne pas les intervertir) et les placer avec la surface d'appui orientée vers le bas.
- Dévisser les bougies d'allumage.
- Amener le piston du cylindre correspondant en position "point mort bas".

CLUB GENERATION
CORRADO
ASSOCIATION LOI 1901
WWW.CGCFRANCE.COM

15-32

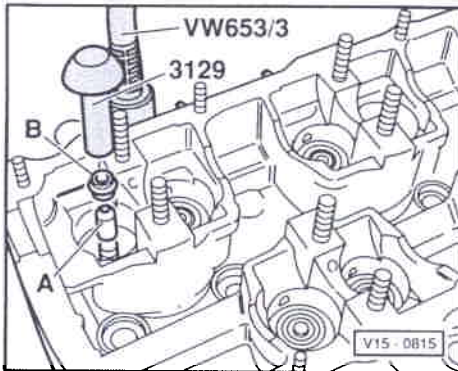


- ◀ - Mettre en place le dispositif de montage 2036 et régler la fixation à hauteur des goujons filetés.
- - Visser le flexible de pression VW 653/3 dans l'alésage de bougie et lui appliquer une pression constante.
6 bar mini de pression
- Déposer les ressorts de soupapes à l'aide du levier de montage VW 541/1A et de la pièce de pression VW 541/5.

Nota:

Dégager les clavettes de soupapes coincées en appliquant quelques légers coups de maillet sur le levier de montage.

- Extraire les étanchements des tiges de soupapes avec 3047A .
- ◀ - Afin d'éviter tout endommagement sur les étanchements neufs des tiges de soupapes, placer la douille en plastique -A- sur la tige de soupape.
- Lubrifier l'étanchement de tige de soupape -B-, le placer dans l'outil d'emmanchement 3129 et l'enfiler avec précaution sur le guide de soupape.



Pièces du système de graissage: dépose et repose

Nota:

- ◆ Si, lors de travaux de réparation sur le moteur, une grande quantité de copeaux métalliques ou de résidus d'abrasion – provenant d'un grippage, p. ex. endommagement des coussinets de vilebrequin et de bielle – est constatée dans l'huile-moteur, il faut, pour éviter des avaries subséquentes, non seulement nettoyer soigneusement les conduits d'huile, mais aussi remplacer tous les gicleurs d'huile, le blocage de retour d'huile et le radiateur d'huile.
- ◆ Le niveau d'huile ne doit pas dépasser le repère maxi – risques d'avaries du catalyseur.

Contrôler la pression d'huile et le contacteur de pression d'huile
⇒ page 17-13.

Capacités d'huile¹⁾:

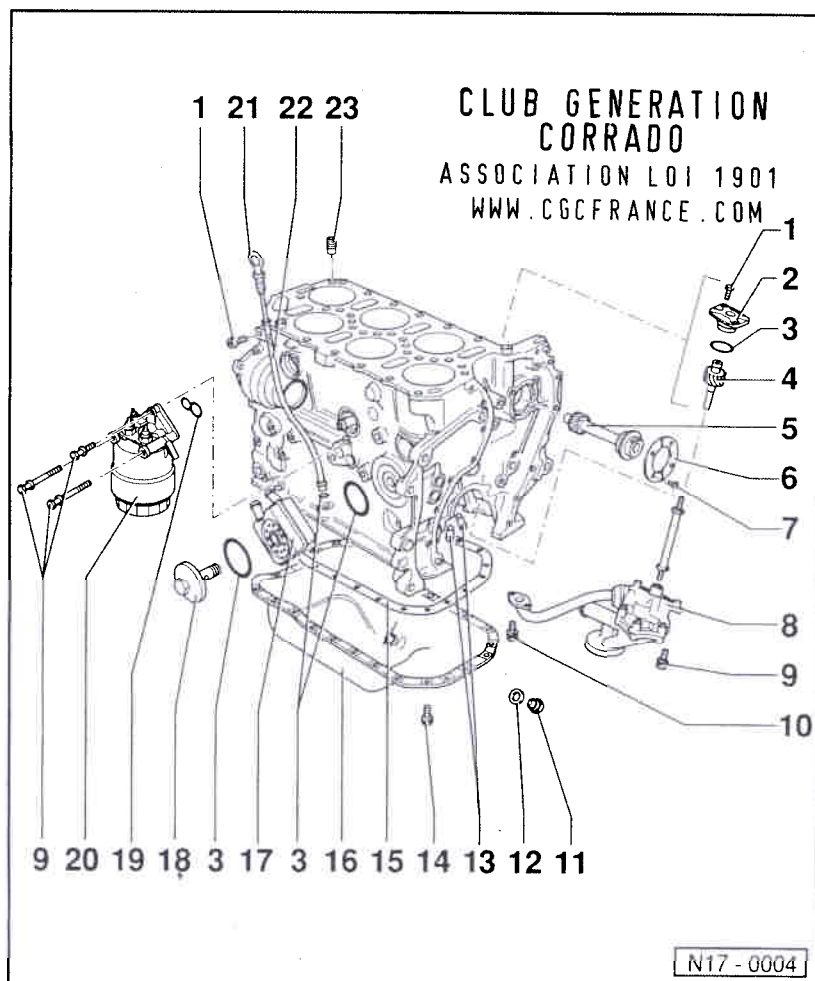
sans filtre à huile 5,0 l
avec filtre à huile 5,5 l

¹⁾ Valeurs actualisées:
⇒ Classeur Service Antipollution

Spécification de l'huile-moteur:

Utiliser des huiles-moteur conformes à la norme VW 500 00 ou 501 01.
Uniquement à titre exceptionnel: huiles multigrades ou monogrades conformes à API-SF ou SG.

17-1



1 - 10 Nm

2 - Couvercle d'entraîneur de pompe à huile

3 - Joint torique

- ◆ Remplacer
- ◆ Lubrifier avant le montage

4 - Entraîneur de pompe à huile

5 - Arbre intermédiaire

6 - Rondelle d'appui

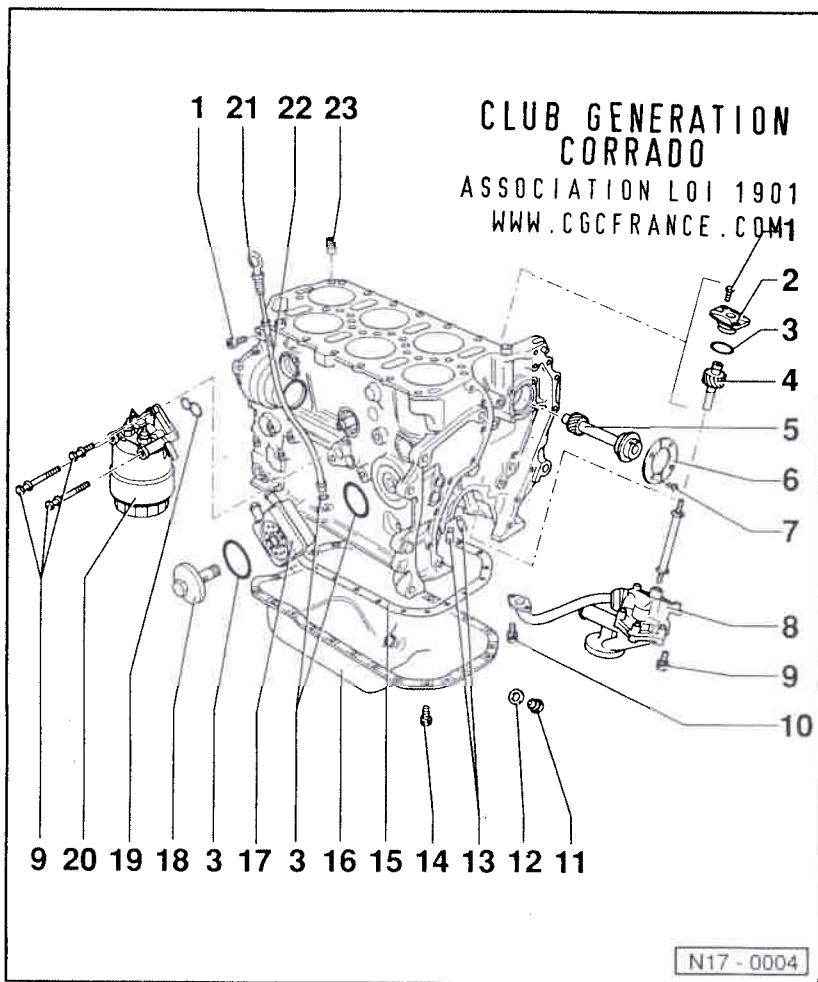
7 - 10 Nm

- ◆ Mettre en place avec du produit de scellement "D6"

8 - Pompe à huile

- ◆ Désassembler et assembler
⇒ page 17-10
- ◆ Enduire de produit AMV 188 001 02 le tuyau de pression d'huile sur le bloc-cylindres et le corps de pompe à huile

17-2



9 - 25 Nm

10 - 10 Nm

- ◆ Remplacer
- ◆ Mettre en place avec du produit de scellement "D6"

11 - Vis de vidange d'huile, 30 Nm

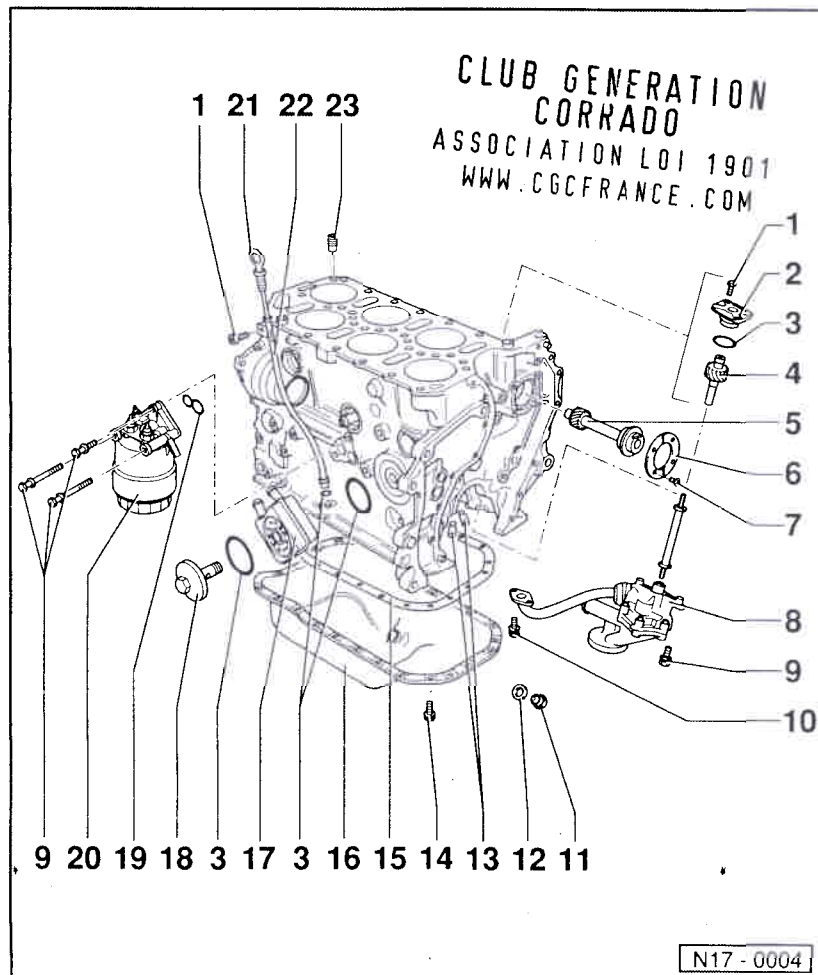
12 - Bague-joint

- ◆ Remplacer

13 - Gicleur d'huile

- ◆ Pour le refroidissement du piston
- ◆ Déposer et reposer
⇒ fig 1
- ◆ Pression d'ouverture:
2,0 bar
- ◆ Tenir compte du nota
⇒ page 17-1

14 - 15 Nm



15 - Joint

- ◆ Remplacer
- ◆ En version caoutchouc, ne remplacer qu'en cas d'endommagement
- ◆ Avant la mise en place, enduire de "D2" les jonctions flasque d'étanchéité/bloc-cylindres

16 - Carter d'huile

- ◆ Avant le montage, nettoyer la surface d'étanchéité

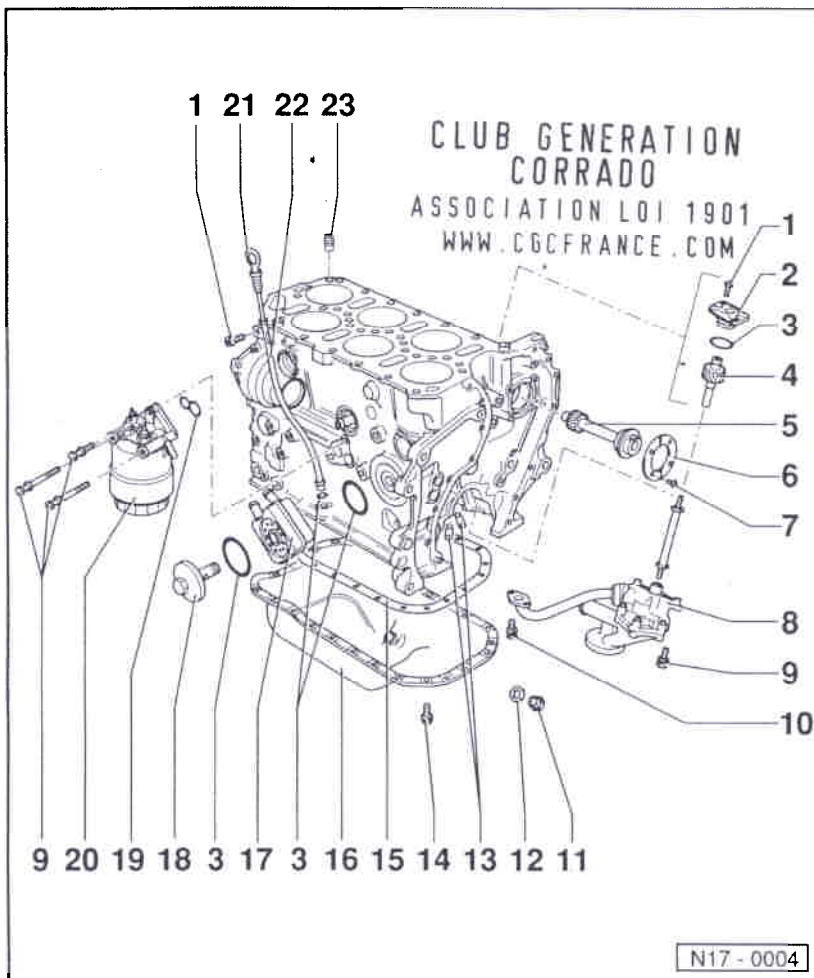
17 - Radiateur d'huile

- ◆ Enduire de produit AMV 183 100 02 les surfaces de contact à l'extérieur de la bague-joint
- ◆ Ménager une garde suffisante avec les composants environnants
- ◆ Tenir compte du nota
⇒ page 17-1

18 - Couvercle de radiateur d'huile, 25 Nm

19 - Joint

- ◆ Remplacer
- ◆ Respecter la position de montage
- ◆ Lubrifier avant le montage



20 - Corps de filtre à huile

- ◆ Désassembler et assembler
⇒ page 17-7

21 - Jauge d'huile

- ◆ Le niveau d'huile ne doit pas dépasser le repère maxi.

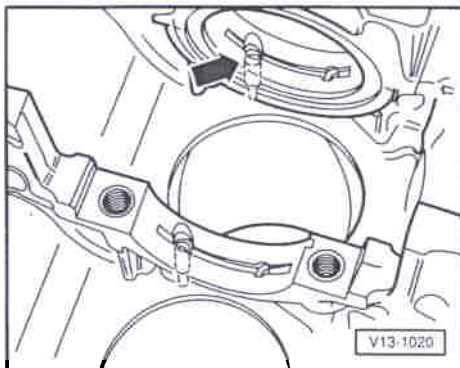
22 - Tuyau de guidage

- ◆ Fixation par vis sur la partie inférieure de la tubulure d'admission

23 - Blocage de retour d'huile, 5 Nm

- ◆ Respecter la position de montage
- ◆ Nettoyer en cas de fort encrassement
- ◆ Tenir compte du nota
⇒ page 17-1

17-5



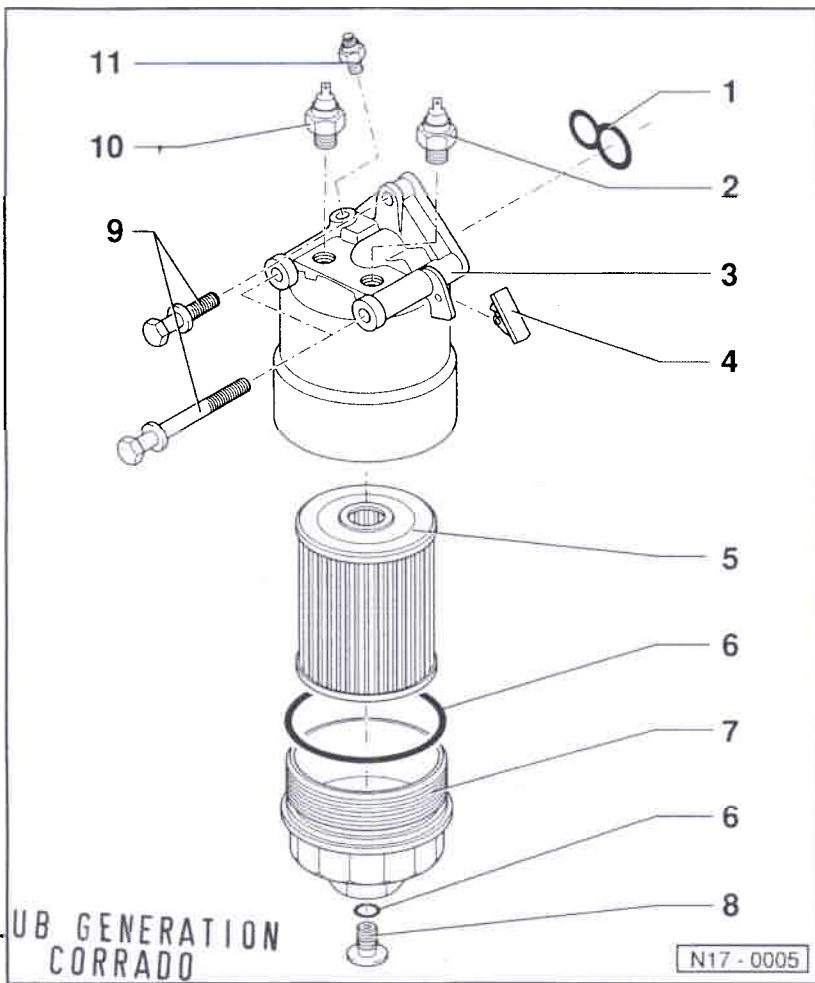
◀ Fig. 1 Gicleur d'huile: dépose et repose

Nota:

Les gicleurs d'huile sont intégrés dans les paliers de vilebrequin 2 à 7.

- Vilebrequin déposé
- Effectuer la dépose avec un mandrin de \varnothing 4 mm.
- Effectuer la repose à la main avec un mandrin de \varnothing 6 mm -flèche-

17-6



Corps de filtre à huile: désassemblage et assemblage

1 - Joint

- ◆ Remplacer
- ◆ Respecter la position de montage
- ◆ Lubrifier avant le montage

2 - Contacteur de pression d'huile 0,3 bar (F22), 20 Nm

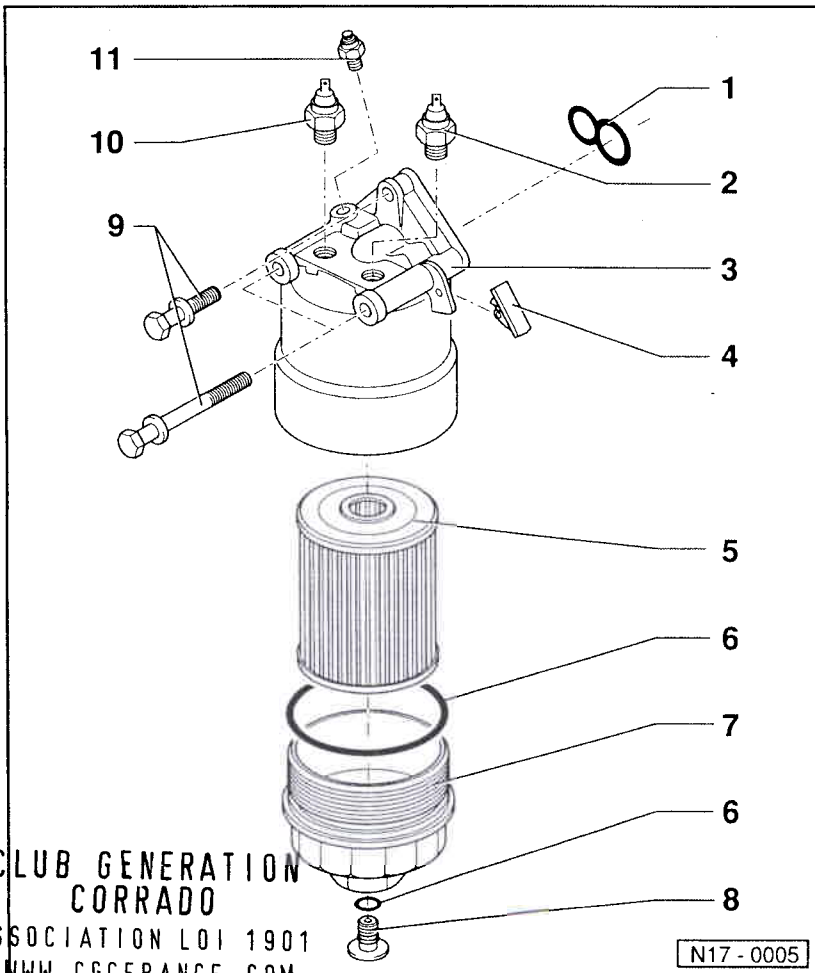
- ◆ Brun
- ◆ Câble: bleu/noir
- ◆ Contrôler ⇒ page 17-13
- ◆ En cas de défaut d'étanchéité, écarter la bague-joint et la remplacer

3 - Support de filtre à huile

4 - Butée

- ◆ Pour radiateur d'huile
- ◆ Fixation sur le support de filtre à huile

17-7



5 - Cartouche de filtre à huile

- ◆ Respecter les échéances de remplacement
- ◆ Avec clapet de court-circuit
Pression d'ouverture : 2,0 bar
- ◆ Clipser d'abord dans la partie inférieure du filtre à huile avant la repose

6 - Joint torique

- ◆ Remplacer
- ◆ Lubrifier avant le montage

7 - Partie inférieure de filtre à huile, 30 Nm

- ◆ Vidanger avant la dépose

8 - Vis de vidange d'huile, 10 Nm

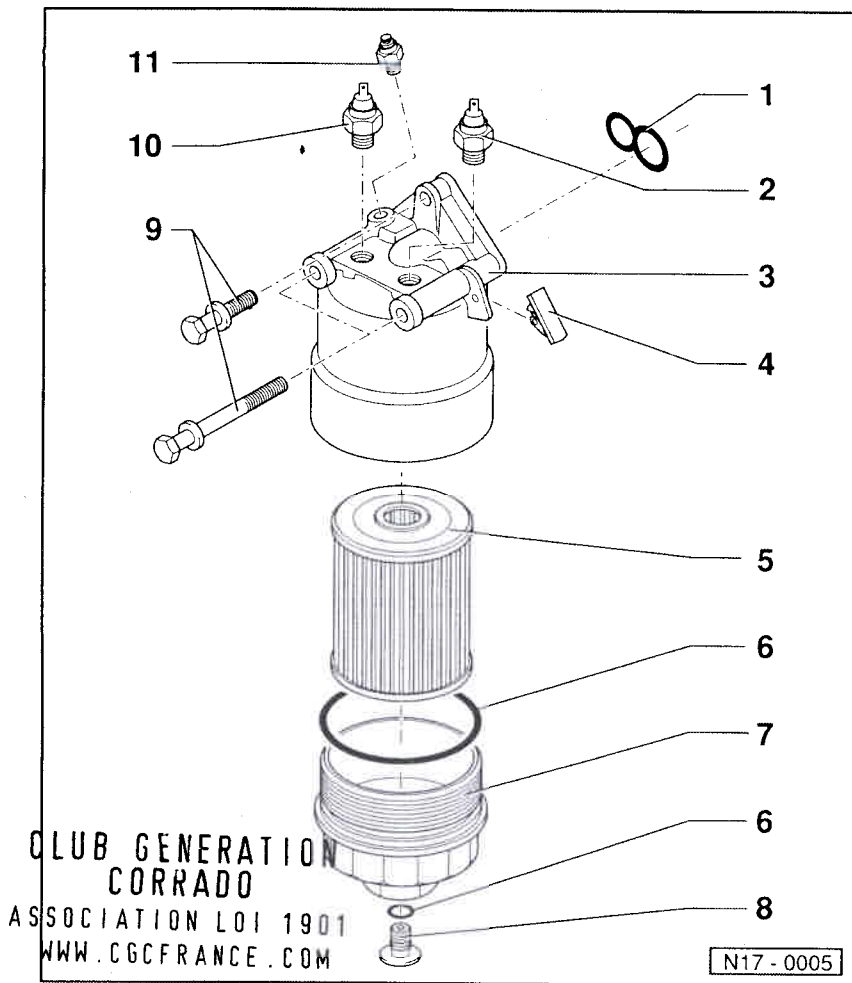
9 - 25 Nm

CLUB GENERATION
CORRADO

ASSOCIATION LOI 1901
WWW.CGCFRANCE.COM

N17-0005

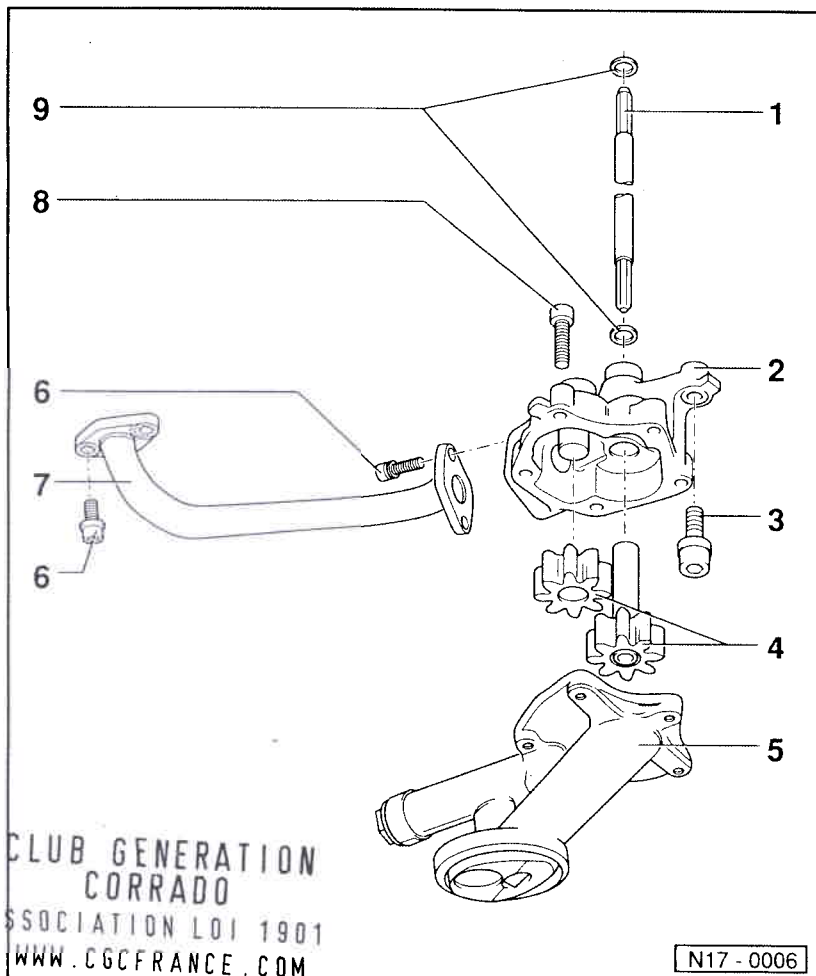
17-8



**10 - Contacteur de pression d'huile
1,4 bar (F1), 25 Nm**

- ◆ Noire
- ◆ Câble: jaune
- ◆ Contrôler ⇒ page 17-13
- ◆ En cas de défaut d'étanchéité, écarter la bague-joint et la remplacer

**11 - Transmetteur de température (G8),
10 Nm**



**Pompe à huile: désassemblage
et assemblage**

1 - Arbre d'entraînement

- ◆ Pour entraînement de pompe à huile

2 - Corps de pompe à huile

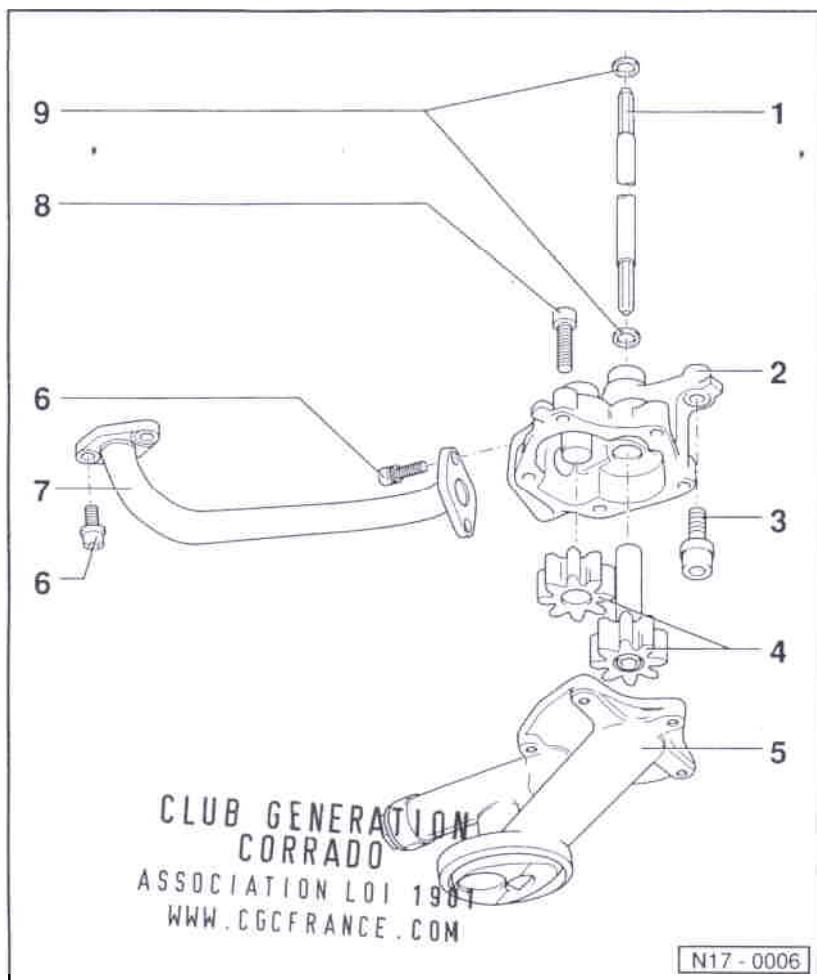
3 - 25 Nm

4 - Pignons

- ◆ Contrôler le jeu d'entre-dents
⇒ fig. 1
- ◆ Contrôler le jeu axial ⇒ fig. 2

5 - Couvercle de pompe à huile avec clapet de surpression

- ◆ Pression d'ouverture:
5,3 à 5,7 bar
- ◆ Nettoyer le tamis en cas d'encrassement



6 - 10 Nm

- ◆ Remplacer
- ◆ Mettre en place avec du produit de scellement "D6"

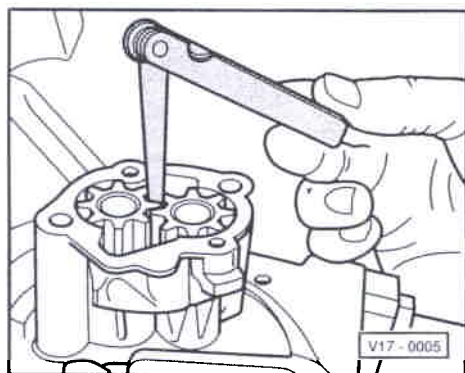
7 - Tuyau de pression d'huile

- ◆ Enduire de produit AMV 188 001 02 sur le bloc-cylindres et le corps de pompe à huile

8 - 10 Nm

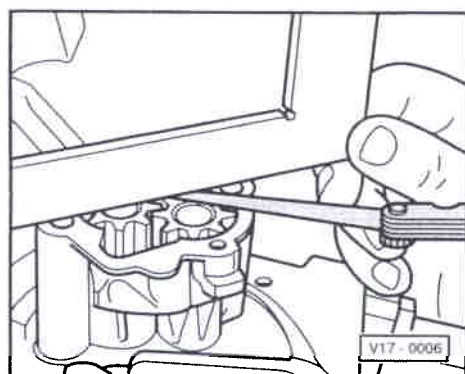
9 - Joint torique

- ◆ Remplacer s'il y a endommagement



◀ **Fig. 1 Pompe à huile: contrôle du jeu d'entre-dents des pignons**

Limite d'usure: 0,20 mm



◀ **Fig. 2 Pompe à huile: contrôle du jeu axial**

Limite d'usure: 0,10 mm

Pression d'huile et contacteur de pression d'huile: contrôle

Outils spéciaux, contrôleurs et auxiliaires nécessaires

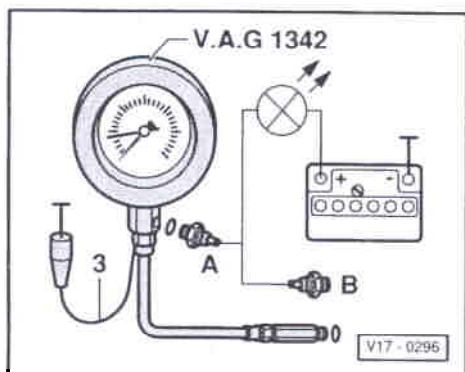
- ◆ Contrôleur de pression d'huile V.A.G 1342
- ◆ Lampe-témoin à diodes V.A.G 1527
- ◆ Jeu d'adaptateurs de métrologie V.A.G 1594
- ◆ Schéma de parcours du courant

Nota:

Contrôle du fonctionnement et remise en état de l'indicateur optique et acoustique de pression d'huile:

⇒ Classeur Schémas de parcours du courant, Dépannage équipement électrique et Emplacements de montage

- Déposer le contacteur de pression d'huile 0,3 bar (isolation marron) et le visser dans l'appareil de contrôle.
- Visser l'appareil de contrôle dans le support de filtre à huile, à la place du contacteur de pression d'huile.
- Mettre le câble marron -3- de l'appareil de contrôle à la masse (-).
- Raccorder la lampe-témoin à diodes V.A.G 1527 avec les câbles auxiliaires de V.A.G 1594 à la borne positive (+) de la batterie et au



CLUB GENERATION
CORRADO
ASSOCIATION LOI 1901
WWW.CGCFRANCE.COM

17-13

contacteur de pression d'huile 0,3 bar (F22) -A-. La diode électroluminescente doit s'allumer.

- Lancer le moteur et augmenter lentement le régime.
A une pression de
0,15 à 0,45 bar,
la diode électroluminescente doit s'éteindre; dans le cas contraire
remplacer le contacteur de pression d'huile 0,3 bar.
- Raccorder la lampe-témoin à diodes au contacteur de pression
d'huile 1,4 bar (isolation noire) -B-.
A une pression de
1,2 à 1,6 bar
la diode électroluminescente doit s'allumer; dans le cas contraire,
remplacer le contacteur de pression d'huile 1,4 bar (F1).
- Continuer à augmenter le régime.
A 2000/min et une température de 80 °C, la pression d'huile doit être
de 2,0 bar mini.

A un régime plus élevé, la pression d'huile ne doit pas dépasser 7,0 bar.
Si nécessaire, remplacer la pompe à huile.

17-14

Pièces du système de refroidissement: dépose et repose

Nota:

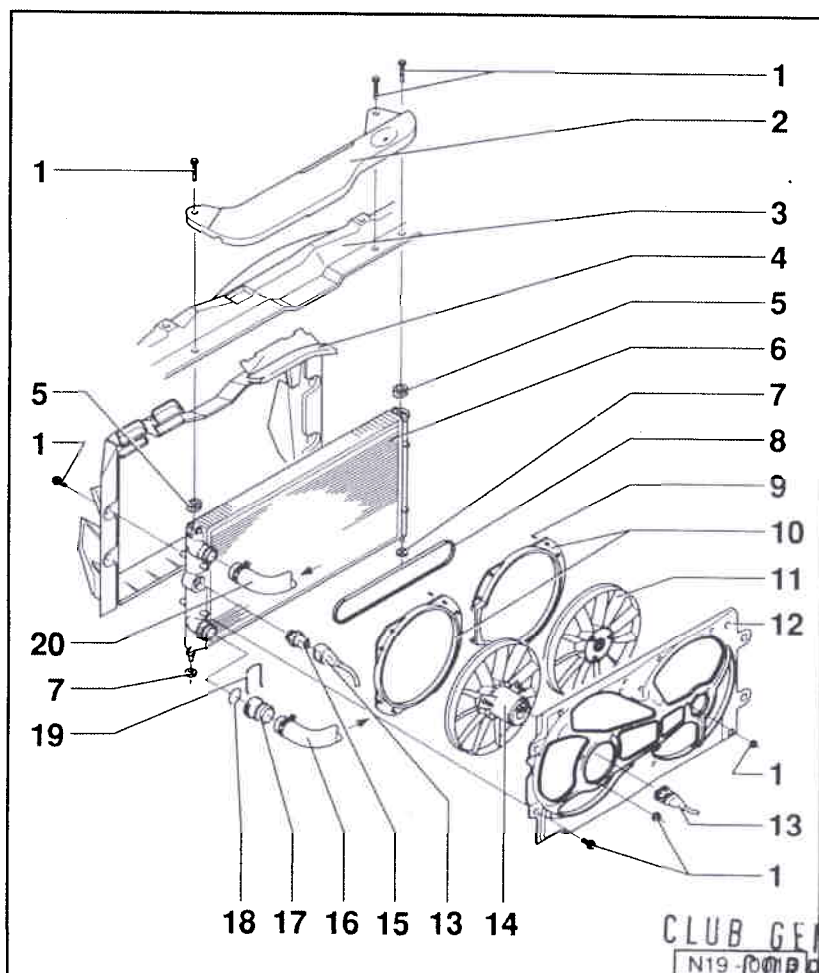
- ◆ A moteur chaud, le système de refroidissement est sous pression. Avant les réparations, éliminer la pression le cas échéant.
- ◆ Les durites sont freinées aux points de jonction par des colliers à lame-ressort. En cas de réparation, n'utiliser que des colliers à lame-ressort.
- ◆ Il est recommandé de procéder au montage des colliers à lame-ressort au moyen d'une pince de modèle courant, p. ex. Hazet 798-5.
- ◆ Agencer les durites sans contrainte lors de la repose, sans qu'elles entrent en contact avec d'autres composants (tenir compte du repère sur le raccord de liquide de refroidissement et la durite).

Liquide de refroidissement: vidange et remplissage ⇒ page 19-13

Proportions de mélange du liquide de refroidissement ⇒ page 19-13,
Liquide de refroidissement: vidange et remplissage

Procéder au contrôle d'étanchéité du système de refroidissement avec V.A.G 1274 et 1274/3.

19-1



Pièces du système de refroidissement côté carrosserie

1 - 10 Nm

2 - Cache

3 - Porte-serrure

4 - Hotte de guidage d'air

5 - Support

6 - Radiateur

- ◆ Déposer et reposer
⇒ page 19-15
- ◆ Renouveler le liquide de refroidissement en entier après le remplacement

7 - Rondelle caoutchouc

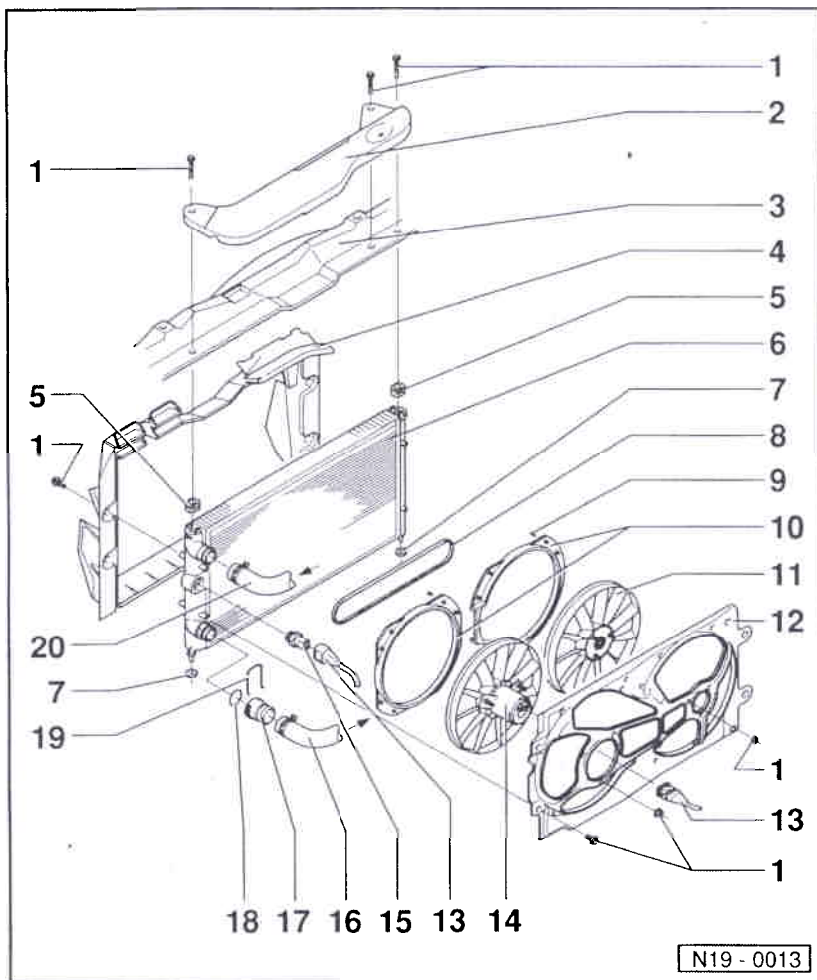
8 - Courroie trapézoïdale

9 - Goupille d'écartement

CLUB GENERATION
N19-CORRADO

ASSOCIATION LOI 1901
WWW.CGCFRANCE.COM

19-2



10 - Bague de guidage

- ◆ Respecter la position de montage
- ◆ Fixation par clips sur l'anneau de guidage d'air, position -12-

11 - Ventilateur additionnel

- ◆ Déposer et reposer
⇒ page 19-15

12 - Anneau de guidage d'air

13 - Fiche de raccordement

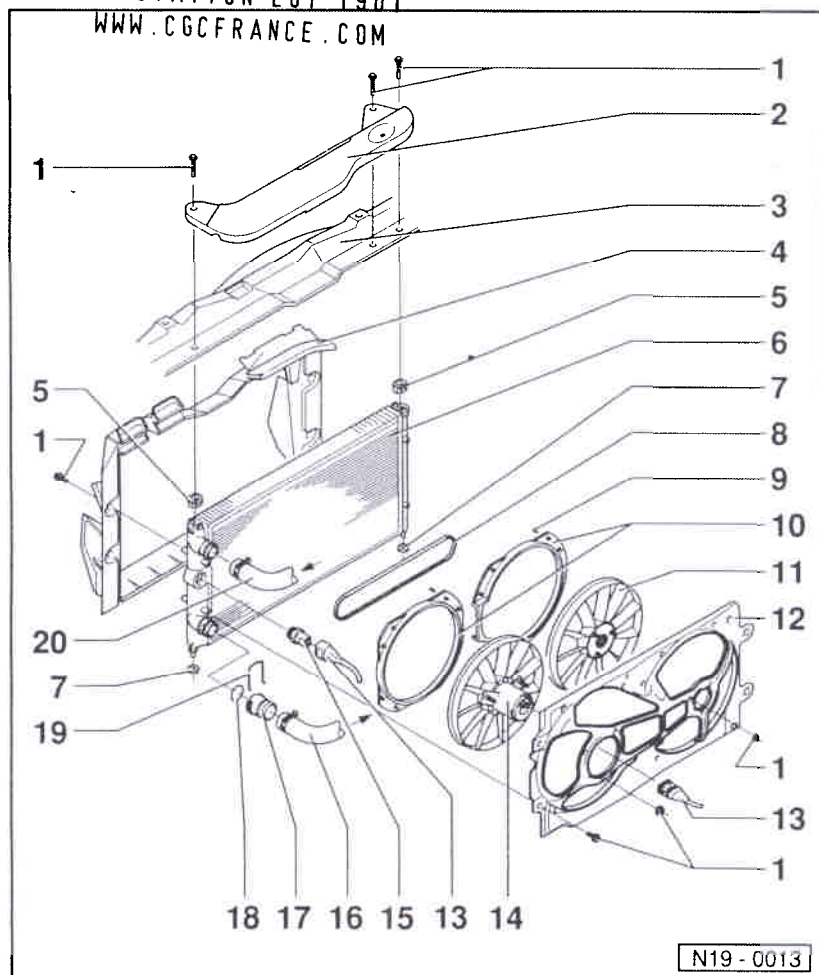
14 - Ventilateur de radiateur

- ◆ Déposer et reposer
⇒ page 19-15

15 - Thermocontacteur (F18), 35 Nm

- ◆ Pour ventilateur de radiateur, position -14-
- ◆ Températures de commutation:
 - 1^{re} vitesse
 - enclenchement: 92 à 97 °C
 - arrêt: 84 à 91 °C
 - 2^e vitesse
 - enclenchement: 99 à 105 °C
 - arrêt: 91 à 98 °C

CLUB GENERATION
CORRADO
ASSOCIATION LOI 1901
WWW.CGCFRANCE.COM



16 - Durite inférieure

- ◆ Vers le régulateur de liquide de refroidissement sur le boîtier de régulateur de liquide de refroidissement
⇒ page 19-7, position -19-

17 - Ajustage de raccord

18 - Joint torique

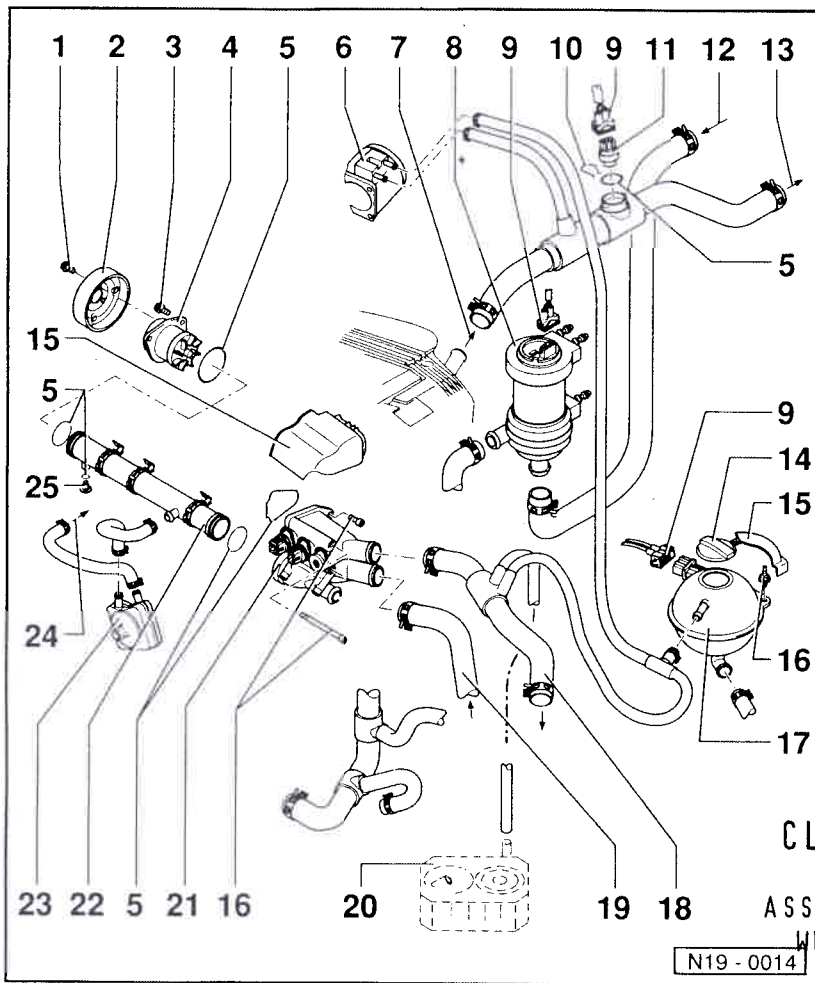
- ◆ Remplacer

19 - Agrafe de retenue

- ◆ Contrôler le bon positionnement

20 - Durite supérieure

- ◆ Venant du boîtier de régulateur de liquide de refroidissement
⇒ page 19-7, position -18-



Pièces du système de refroidissement côté moteur

1 - 25 Nm

- ◆ Pour desserrer et serrer, utiliser l'outil V.A.G 1590
- ◆ Modifier la clé multiprise V.A.G 1590 ⇒ fig. 1

2 - Poulie

- ◆ Pour pompe de liquide de refroidissement

3 - 20 Nm

4 - Pompe de liquide de refroidissement

- ◆ Contrôler le bon fonctionnement
- ◆ Déposer et reposer ⇒ page 19-17

5 - Joint torique

- ◆ Remplacer

6 - Ajustage de papillon

7 - Venant de la culasse

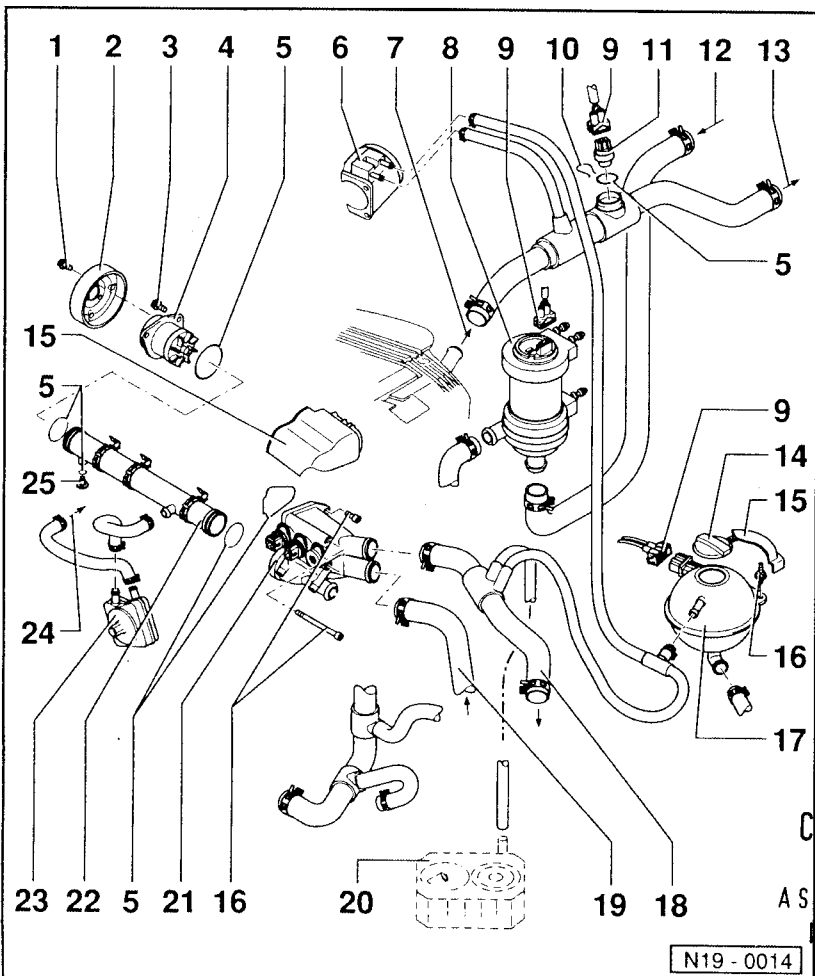
CLUB GENERATION
CORRADO

ASSOCIATION LOI 1901

WWW.CGCFRANCE.COM

N19-0014

19-5



8 - Pompe de recirculation du liquide de refroidissement (V51)

- ◆ Contrôler ⇒ page 19-21
- ◆ Fixée avec un support sur le cache de pignons d'arbres à cames ⇒ page 15-4, position -17-

9 - Fiche de raccordement

10 - Agrafe de retenue

- ◆ Contrôler le bon positionnement

11 - Transmetteur de température du liquide de refroidissement (G62)

- ◆ Noire
- ◆ A 2 pôles
- ◆ Pour Climatronic
- ◆ Contrôler:

⇒ Chauffage, climatiseur; groupe de réparation 01; Autodiagnostic du Climatronic; Mémoire de défauts: interrogation

12 - Venant de l'échangeur de chaleur

13 - Vers l'échangeur de chaleur

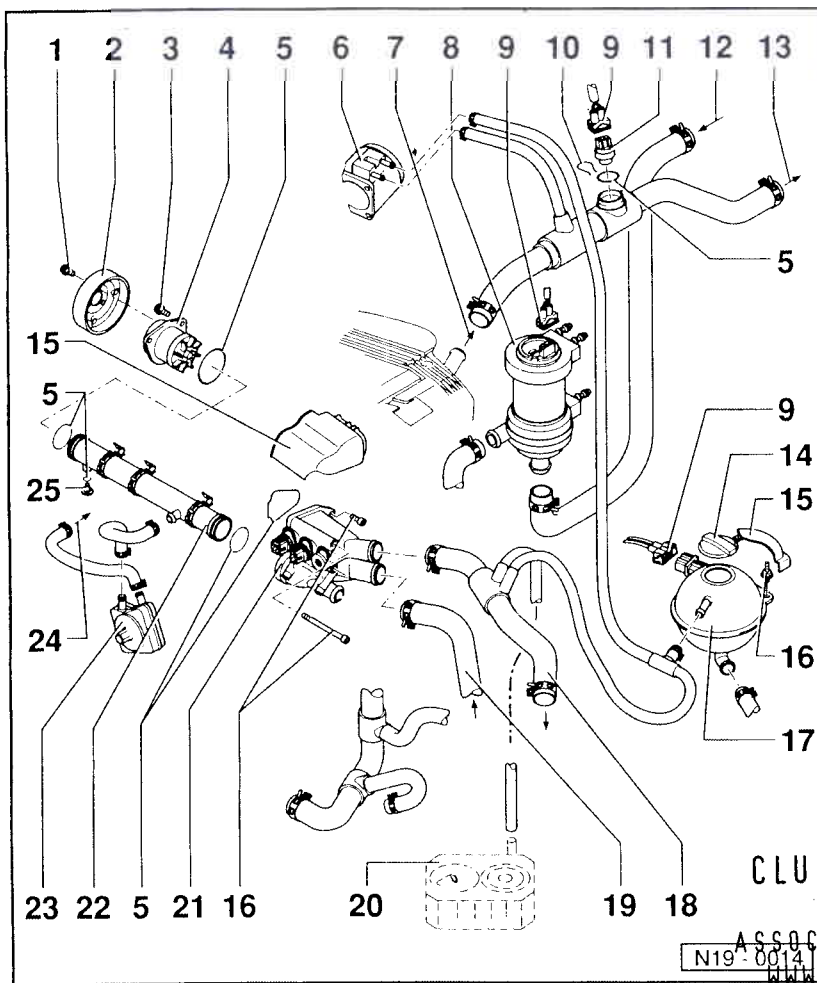
CLUB GENERATION
CORRADO

ASSOCIATION LOI 1901

WWW.CGCFRANCE.COM

N19-0014

19-6



14 - Bouchon

- ◆ Contrôler avec les appareils V.A.G 1274 et 1274/4
- ◆ Pression de contrôle: 1,3 à 1,5 bar

15 - Cache

16 - 10 Nm

17 - Vase d'expansion

18 - Durite supérieure

- ◆ Vers le haut du radiateur
⇒ page 19-4, position -20-

19 - Durite inférieure

- ◆ Venant du bas du radiateur
⇒ page 19-4, position -16-

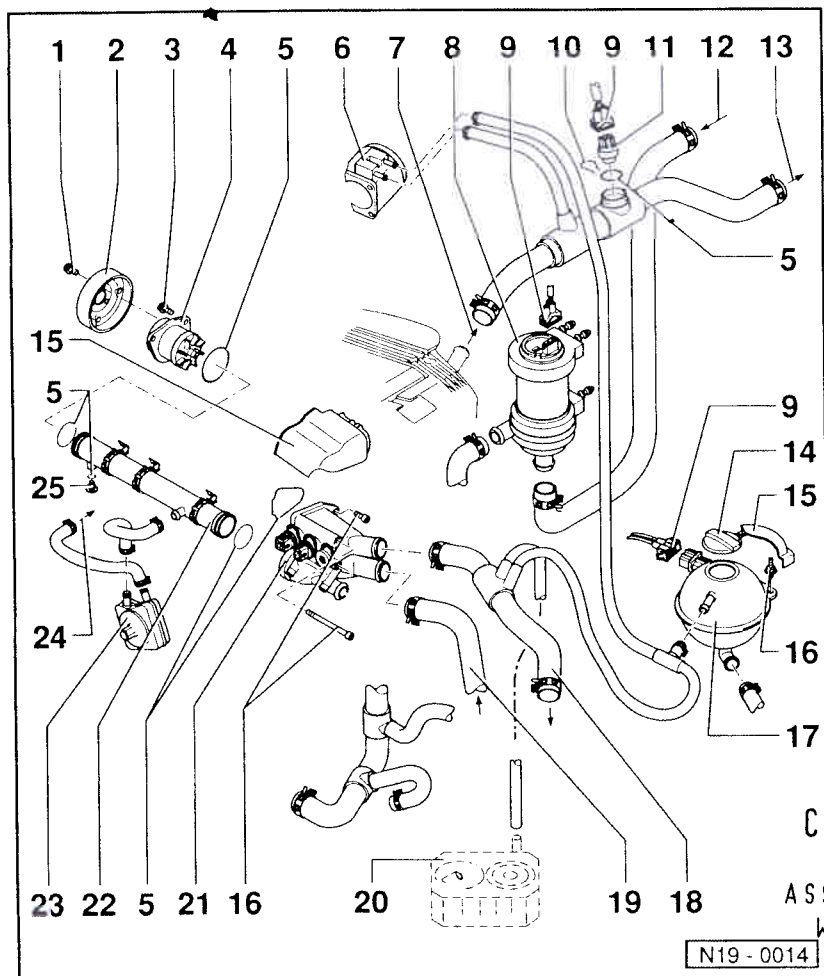
20 - Radiateur d'ATF

- ◆ Uniquement sur les véhicules avec boîte automatique
- ◆ Déposer et reposer:

⇒ Boîte automatique 096; groupe de réparation 37; Boîte de vitesses: désassemblage et assemblage; Radiateur d'ATF et tuyau de remplissage d'ATF: dépose et repose

CLUB GENERATION
CORRADO

ASSOCIATION LOI 1901
WWW.CGCFRANCE.COM



21 - Boîtier du régulateur de liquide de refroidissement

- ◆ Désassembler et assembler
⇒ page 19-10

22 - Tuyau de liquide de refroidissement

23 - Radiateur d'huile

- ◆ Déposer et reposer
⇒ page 17-4, position -17-

24 - Vers le bloc-cylindres

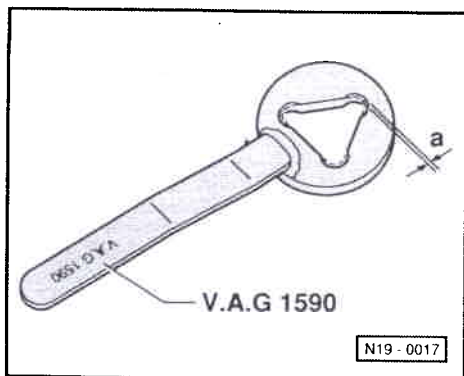
25 - Vis de vidange, 10 Nm

- ◆ Effectuer la vidange et le remplissage de liquide de refroidissement ⇒ page 19-13

CLUB GENERATION
CORRADO

ASSOCIATION LOI 1901
WWW.CGCFRANCE.COM

N19-0014



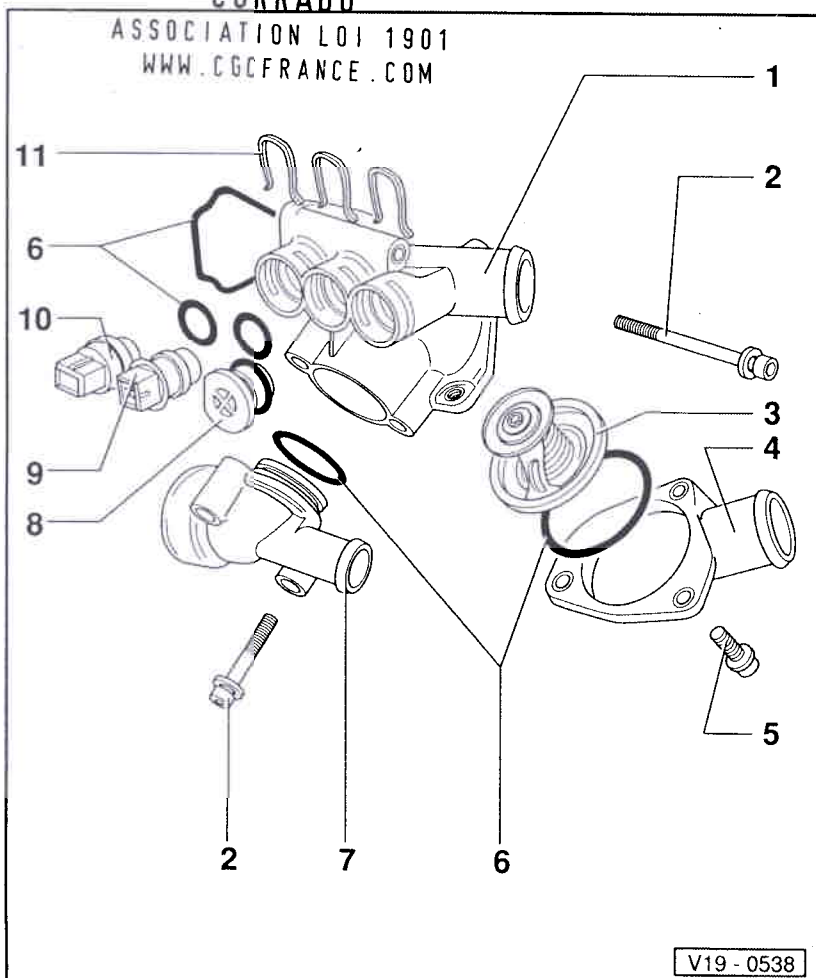
◀ Fig. 1 Clé multiprise V.A.G 1590: modification

- En raison des modifications apportées aux vis de fixation de la poulie de pompe de liquide de refroidissement, limer les trois arrondis pour obtenir la cote $a = 1 \text{ mm}$.

19-9

CLUB GENERATION
CORRADO

ASSOCIATION LOI 1901
WWW.CGCFRANCE.COM



Boîtier de régulateur de liquide de refroidissement: désassemblage et assemblage

Nota:

Agencement des durites sur le boîtier de régulateur de liquide de refroidissement
⇒ page 19-5, Pièces du système de refroidissement - côté moteur.

1 - Boîtier de régulateur de liquide de refroidissement

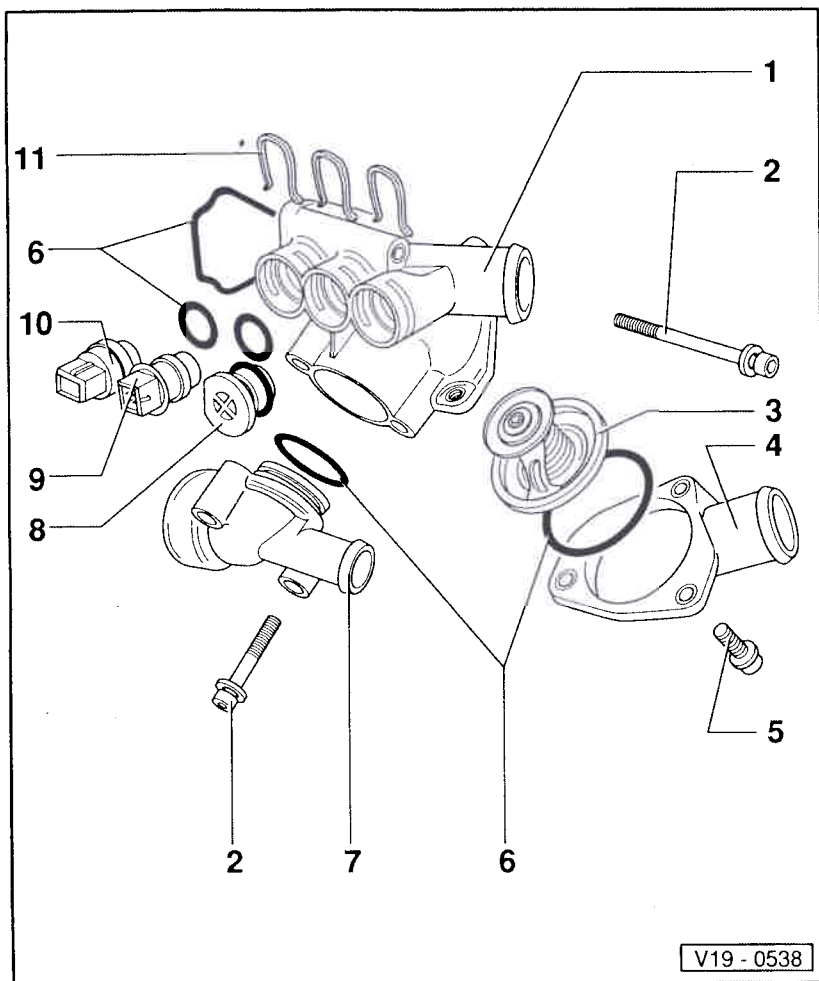
2 - 10 Nm

3 - Régulateur de liquide de refroidiss.

- ◆ Position de montage: encoche ou clapet d'aération vers le haut
- ◆ Contrôler: chauffer le régulateur au bain-marie
- ◆ Début d'ouverture: env. 80 °C
- ◆ Fin: env. 105 °C
- ◆ Course d'ouverture: 7 mm mini

4 - Ajustage de raccord

19-10



5 - 10 Nm

6 - Joint torique

♦ Remplacer

7 - Ajustage de raccord

8 - Obturateur

♦ Sur les véhicules sans climatiseur

♦ Thermocontacteur pour débranchement du climatiseur (F163) et thermocontacteur pour ventilateur de liquide de refroidissement, 3^e vitesse (F165) sur les véhicules avec climatiseur

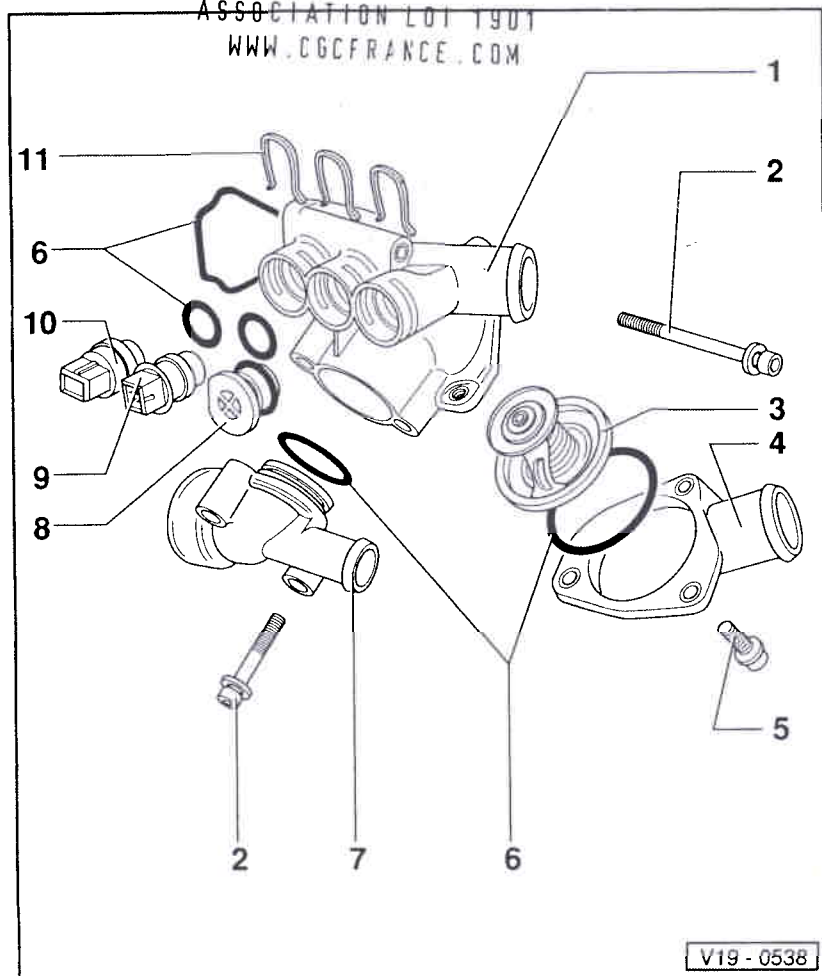
- marron

- à 4 pôles

⇒ Chauffage, climatiseur; groupe de réparation 87

19-11

CLUB GENERATION
CORRADO
ASSOCIATION LOI 1901
WWW.CGCFRANCE.COM



9 - Thermocontacteur de marche à vide du ventilateur (F87) avec transmetteur d'indicateur de température du liquide de refroidissement (G2)

♦ Jaune, à 4 pôles

♦ Contrôler ⇒ page 19-21, Pompe de recirculation du liquide de refroidissement et marche à vide du ventilateur de radiateur: contrôle

♦ Températures de commutation:
enclenchement: 101 à 107 °C
arrêt: 94 à 100 °C

10 - Transmetteur de température de liquide de refroidissement (G62)

♦ Bleu, à 2 pôles

♦ Pour Motronic

⇒ Groupe de réparation 01; Autodiagnostic; Mémoire de défauts: interrogation

11 - Agrafe de retenue

♦ Contrôler le bon positionnement

19-12

Liquide de refroidissement: vidange et remplissage

Vidange

- Ouvrir le bouchon du vase d'expansion de liquide de refroidissement.
- Dévisser la vis de vidange du tuyau de liquide de refroidissement ⇒ page 19-8, position -25-.

Remplissage

Nota:

- ◆ Le système de refroidissement est rempli toute l'année d'un mélange d'eau et d'antigel anticorrosif G 11. Le G 11 et les additifs de liquide de refroidissement portant la mention "conformes à TL VW 774 B" empêchent les dégâts dus au gel et à la corrosion, ainsi que l'entartrage; en outre, ils augmentent la température d'ébullition du liquide de refroidissement. Pour ces raisons, le système de refroidissement doit impérativement être rempli toute l'année de produit antigel et anticorrosif. Particulièrement dans les pays à climat tropical, le liquide de refroidissement contribue, grâce à son point d'ébullition plus élevé, à la sécurité de fonctionnement du moteur en cas de fortes sollicitations.
- ◆ Si le radiateur, l'échangeur de chaleur, la culasse ou le joint de culasse ont été remplacés, ne pas réutiliser le liquide de refroidissement usagé.

19-13

Proportions de mélange recommandées:

Protection antigel jusqu'à	Proportion d'antigel ¹⁾	G 11 ²⁾	Eau ²⁾
-25 °C	35 %	3,5 l	6,5 l
-35 °C	50 %	5,0 l	5,0 l

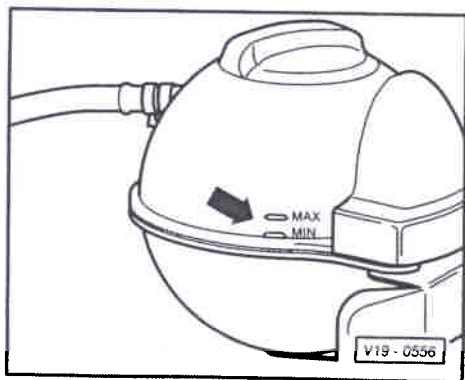
¹⁾ La proportion d'antigel ne doit pas excéder 60 %; la protection antigel et l'effet de refroidissement diminuent en cas de proportion plus élevée.

²⁾ La quantité de liquide de refroidissement peut varier selon l'équipement du véhicule.

- Pousser la durite supérieure du radiateur vers le bas.
- ◀ - Faire l'appoint de liquide de refroidissement jusqu'au repère maxi sur le vase d'expansion.
- Lancer le moteur et le faire tourner au ralenti tout en faisant l'appoint de liquide de refroidissement jusqu'à l'alésage de trop-plein sur le vase d'expansion.
- Fermer le vase d'expansion.
- Faire tourner le moteur jusqu'à enclenchement du ventilateur.
- Contrôler le niveau du liquide de refroidissement et faire l'appoint si nécessaire. Quand le moteur est à sa température de fonctionnement, le liquide de refroidissement doit se trouver au repère maxi; à moteur froid, il doit être compris entre les repères mini et maxi.

19-14

CLUB GENERATION
CORRADO
ASSOCIATION LOI 1901
WWW.CGCFRANCE.COM



Radiateur et ventilateur: dépose et repose

Dépose ,

- Vidanger le liquide de refroidissement ⇒ page 19-13
- Débrancher les durites du radiateur.
- Débrancher la fiche de raccordement du thermocontacteur et du ventilateur de radiateur.
- Dévisser les vis de fixation du radiateur.

- Déposer le porte-serrure avec pièces boulonnées:
⇒ Carrosserie – Travaux de montage; groupe de réparation 50; Porte-serrure avec pièces boulonnées: dépose et repose
- Retirer le radiateur avec le ventilateur et la hotte de guidage d'air en le soulevant.

Véhicules équipés d'un climatiseur:

- Tenir compte des remarques et travaux de montage supplémentaires ⇒ page 19-16.

Repose

La repose s'effectue dans l'ordre inverse; il faut alors tenir compte de ce qui suit:

- Faire l'appoint de liquide de refroidissement ⇒ page 19-13
- Connexions électriques et agencement des câbles:

————— 19-15 —————

⇒ Equipement électrique; groupe de réparation 97

- Contrôler le réglage des phares, le corriger le cas échéant:
⇒ Le Spécialiste et l'Entretien

Remarques et travaux de montage supplémentaires pour les véhicules équipés d'un climatiseur

Attention

Le circuit de réfrigérant du climatiseur ne doit pas être ouvert.

Nota:

Pour éviter d'endommager le condenseur et les conduites/flexibles de réfrigérant, il faut veiller à ne pas distendre, plier ou tordre les conduites et les flexibles.

- Décrocher de la partie inférieure du filtre à air l'électrovanne 1 (N80) avec la bague de fixation ⇒ page 20-20, Pièces du système de réservoir à charbon actif: dépose et repose.
- Déposer le corps de filtre à air au complet avec le débitmètre d'air massique (G70).
⇒ Groupe de réparation 24; Système d'allumage et d'injection Motronic; Partie injection: remise en état
- Dévisser le réservoir de liquide du climatiseur et le laisser pendre dans le vide.
- Dévisser le(s) collier(s) de maintien des conduites de réfrigérant.

————— 19-16 —————

- Dévisser le condenseur du radiateur et le tirer aussi loin que possible vers l'avant.
- Retirer le radiateur avec le ventilateur par le haut en le soulevant.
- Fixer le condenseur sur la carrosserie de telle façon que les conduites/flexibles de réfrigérant ne subissent aucune contrainte.

Pompe de liquide de refroidissement: dépose et repose

Outils spéciaux, contrôleurs et auxiliaires nécessaires

- ◆ Dispositif de maintien 10-222A avec adaptateur 10-222A/3
- ◆ Clé multiprise V.A.G 1590
- ◆ Clé dynamométrique V.A.G 1331 (5 à 50 Nm)

Dépose

- Le contact d'allumage étant coupé, déconnecter la tresse de masse de la batterie.

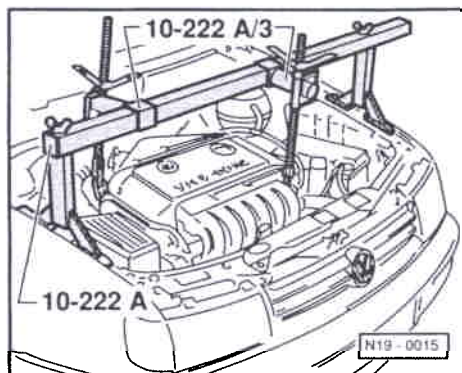
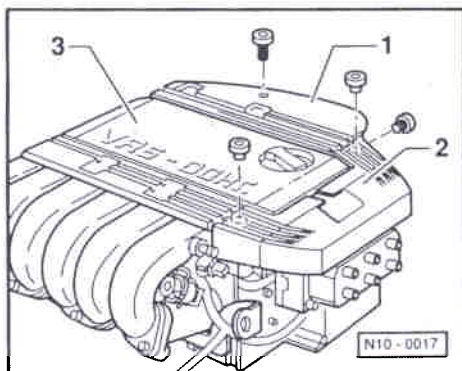
Nota:

Le cas échéant, demander au préalable le numéro de code antivol de l'autoradio.

- Désolidariser le tuyau d'échappement avant du flasque allant au catalyseur.
- Vidanger le liquide de refroidissement ⇒ page 19-13

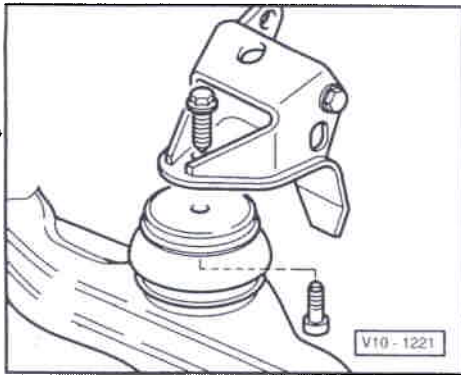
————— 19-17 —————

CLUB GENERATION
CORRADO
ASSOCIATION LOI 1901
WWW.CGCFRANCE.COM



- Déposer la courroie à nervures trapézoïdales ⇒ page 13-20.
- Déposer le flexible d'admission:
⇒ Groupe de réparation 24; Système d'allumage et d'injection Motronic; Partie injection: remise en état
- ◀ - Débrancher les câbles d'allumage du transformateur d'allumage et les déclipser de leur guide -2-.
- Déposer le guide de câbles d'allumage -2-.
- Débrancher le flexible de dépression entre la partie supérieure de la tubulure d'admission et le régulateur de pression du carburant.
- Déposer le transmetteur de température de tubulure d'admission logé dans la partie supérieure de la tubulure d'admission.
- Dévisser le vase d'expansion de liquide de refroidissement et le placer de côté; les durites restent branchées.
- ◀ - Mettre en place le dispositif de maintien 10-222A avec l'adaptateur 10-222 A/3.
- Mettre en place le dispositif de maintien dans l'œillet d'accrochage à gauche et à droite sur la culasse et soulever légèrement le moteur.
- Desserrer la boîte de vitesses de la fixation arrière gauche de l'ensemble mécanique et le moteur de la fixation arrière droite.

————— 19-18 —————



- ◀ – Desserrer par le haut le moteur de la fixation avant gauche de l'ensemble mécanique.
- Soulever le moteur avec précaution
- Déposer la poulie de pompe de liquide de refroidissement (utiliser l'outil V.A.G 1590 pour desserrer et resserrer les vis de fixation).

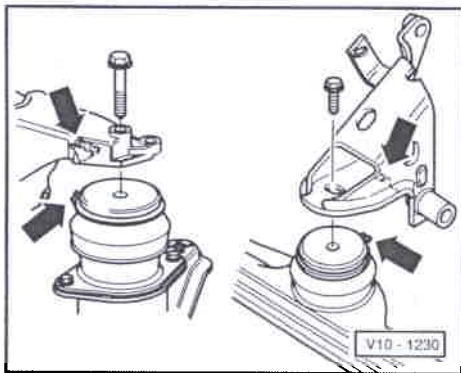
Nota:

Si nécessaire, modifier la clé multiprise V.A.G 1590
 ⇒ page 19-9, fig. 1.

- Déposer la pompe de liquide de refroidissement.

Nota:

Pour déposer et reposer la pompe de liquide de refroidissement, pousser légèrement le moteur vers la gauche avec la main afin de ménager un espace libre pour la dépose et la repose.



Repose

La repose s'effectue dans l'ordre inverse; il faut alors tenir compte de ce qui suit:

- ◀ – Lors de la repose, veiller à ce que l'évidement sur la console arrière droite ainsi que l'évidement sur la console avant s'encliquettent dans les tenons des silentblochs -flèches-
- Visser toutes les vis d'env. 5 ou 6 tours à la main sur les fixations de l'ensemble mécanique.

CLUB GENERATION
 CORRADO
 ASSOCIATION LOI 1901
 WWW.CGCFRANCE.COM

- Ajuster la fixation de l'ensemble mécanique sans contrainte en lui imprimant des secousses.
- Serrer d'abord les fixations avant et arrière droite d'ensemble mécanique, puis la fixation arrière gauche d'ensemble mécanique.
 Couples de serrage ⇒ page 10-10, fixation de l'ensemble mécanique.
- Reposer le flexible d'admission:
 ⇒ Groupe de réparation 24; Système d'allumage et d'injection Motronic; Partie injection: remise en état
- Reposer la courroie à nervures trapézoïdales ⇒ page 13-20.
- Faire l'appoint de liquide de refroidissement ⇒ page 19-13

Couples de serrage

Vissage	Couple de serrage
Pompe de liquide de refroidissement sur bloc-cylindres	20 Nm
Poulie sur pompe de liquide de refroidissement	25 Nm
Vase d'expansion de liquide de refroidissement sur carrosserie	10 Nm
Transmetteur de température de tubulure d'admission dans partie supérieure de tubulure d'admission	15 Nm

Vissage	Couple de serrage
Vis de vidange dans tuyau de liquide de refroidissement	10 Nm
Tuyau d'échapp. AV sur catalyseur	25 Nm

Pompe de recirculation de liquide de refroidissement et marche à vide du ventilateur de radiateur: contrôle

Outils spéciaux, contrôleurs et auxiliaires nécessaires

- ◆ Système de contrôle V.A.G 1466
- ◆ Jeu d'adaptateurs de métrologie V.A.G 1594
- ◆ Schéma de parcours du courant

- Déposer le cache situé au-dessus du boîtier de régulateur de liquide de refroidissement.
- Mettre le contact d'allumage et le couper.
- Débrancher la fiche de raccordement à 4 pôles du thermocontacteur de marche à vide du ventilateur (F87) avec transmetteur d'indicateur de température de liquide de refroidissement (G2) -jaune-.
- ◀ - Shunter les contacts -1- et -3- de la fiche de raccordement (câbles marron/rouge et marron) à l'aide des câbles auxiliaires de V.A.G 1594.

————— 19-21 —————

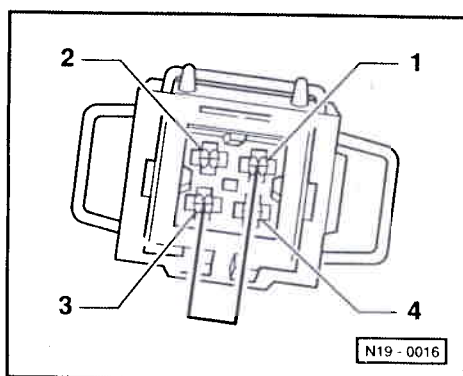
- ↓ Le ventilateur de radiateur/liquide de refroid. (V7) et la pompe de recirculation de liquide de refroid. (V51) doivent s'enclencher.

Nota:

Vérifier la marche à vide du ventilateur de radiateur à l'aide du système de contrôle V.A.G 1466.

⇒ Classeur Schémas de parcours du courant, Dépannage équipement électrique et Emplacements de montage

CLUB GENERATION
CORRADO
ASSOCIATION LOI 1901
WWW.CGCFRANCE.COM



Pièces du système d'alimentation: dépose et repose

Nota:

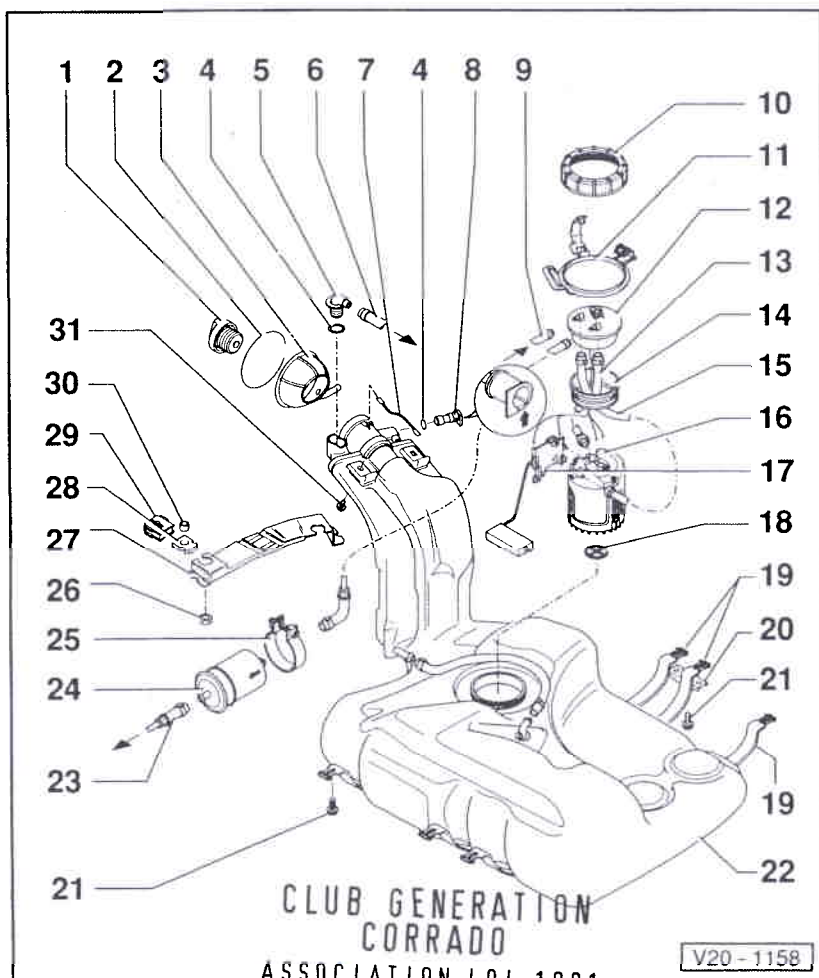
- ◆ Les raccords de flexibles sont freinés par des colliers à vis, des colliers à lame-ressort ou des colliers de serrage.
- ◆ Remplacer systématiquement les colliers de serrage par des colliers à lame-ressort ou des colliers à vis.
- ◆ Les flexibles de carburant dans le compartiment-moteur ne doivent être freinés que par des colliers à lame-ressort. Il n'est pas permis d'utiliser des colliers de serrage ou des colliers à vis.
- ◆ Il est recommandé de procéder au montage des colliers à lame-ressort au moyen d'une pince de modèle courant, p. ex. Hazet 798-5.

Tenir compte des mesures de sécurité ⇒ page 20-8.

Tenir compte des règles de propreté ⇒ page 20-9

Régler le câble d'accélérateur ⇒ page 20-10

20-1



Réservoir à carburant avec pièces rapportées et filtre à carburant: dépose et repose

Nota:

Après tous les travaux sur l'unité de refoulement du carburant ou sur l'indicateur de niveau de carburant, veiller à ce que les flexibles d'alimentation ou de retour n'entrent pas en contact avec le réservoir à carburant (transmission des bruits de pompe).

1 - Bouchon

- ◆ Remplacer le joint en cas d'endommagement

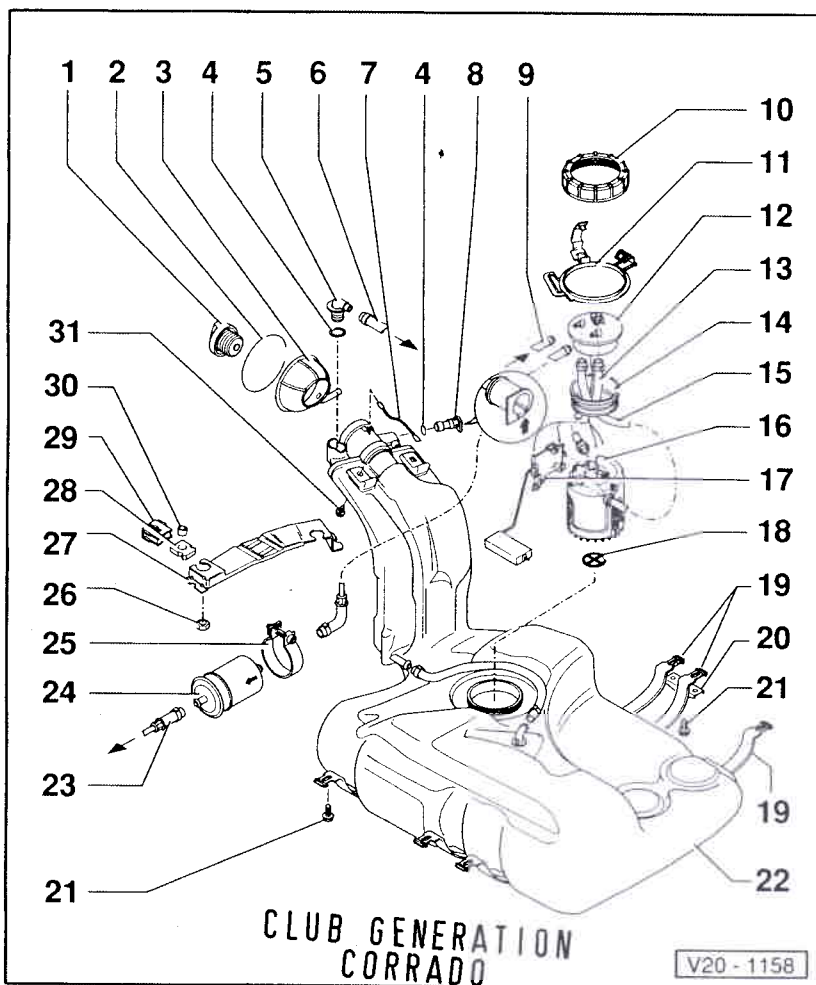
2 - Bague de serrage

3 - Cuvette caoutchouc

4 - Joint torique

- ◆ Remplacer s'il y a endommagement

20-2



5 - Clapet à gravité

- ◆ Pour la dépose, déclipser le clapet par le haut hors de l'ajutage de remplissage
- ◆ Contrôler le passage dans le clapet
Clapet vertical: ouvert,
Clapet basculé de 45°: fermé

6 - Conduite d'aération

- ◆ Vers le réservoir à charbon actif
⇒ page 20-20, position -1-

7 - Liaison à la masse

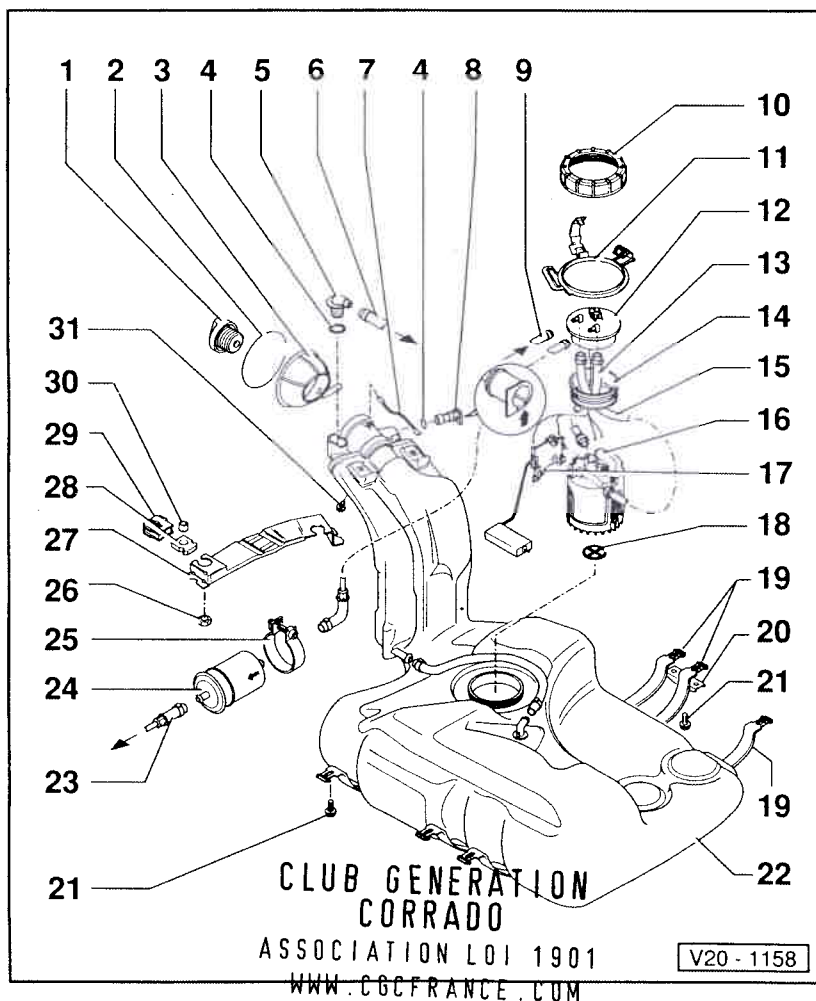
8 - Clapet d'aération

- ◆ Contrôler ⇒ page 20-7, fig. 2

9 - Conduite de retour

- ◆ Bleue
- ◆ Venant du répartiteur de carburant
⇒ Groupe de réparation 24; Système d'allumage et d'injection Motronic; Partie injection: remise en état

20-3



10 - Ecrou-raccord

- ◆ Déposer et reposer avec 3217

11 - Guide de flexible

12 - Flasque

- ◆ Respecter la position de montage sur le réservoir à carburant
⇒ page 20-7, fig. 1

13 - Flexible d'alimentation

14 - Bague-joint

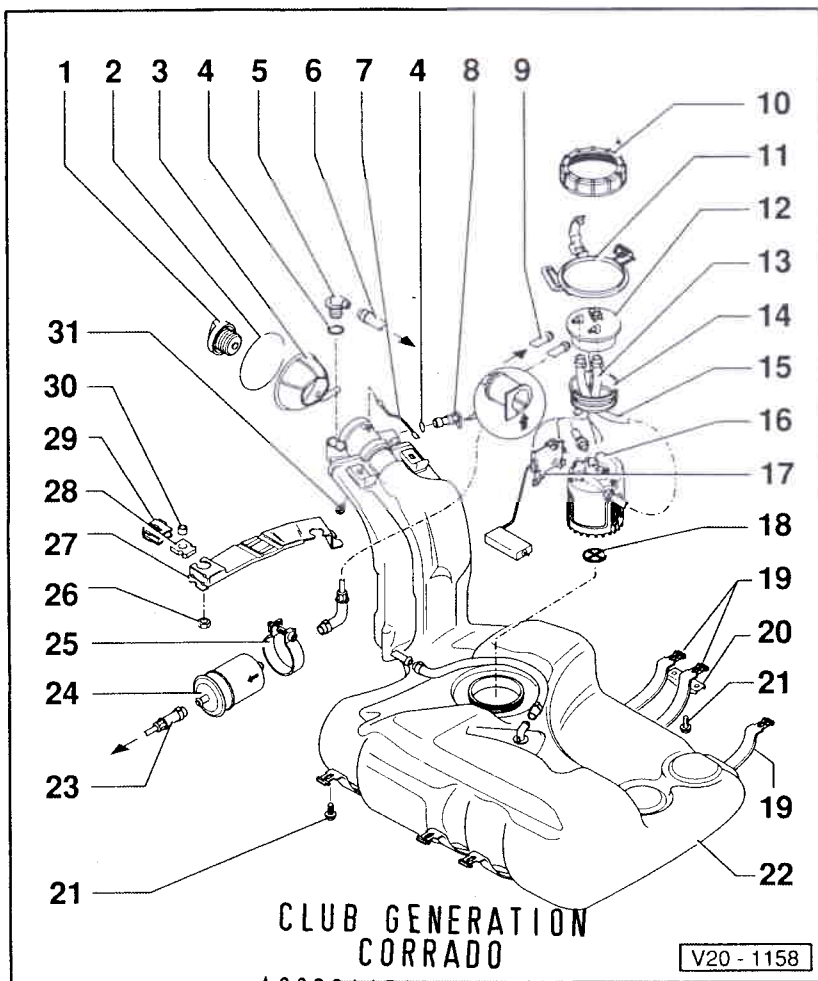
- ◆ Humecter de carburant avant le montage
- ◆ Remplacer s'il y a endommagement

15 - Flexible de retour

16 - Unité de refoulement du carburant

- ◆ Déposer et reposer
⇒ page 20-12
- ◆ Pompe à carburant: contrôler
⇒ page 20-14

20-4



CLUB GENERATION
CORRADO
ASSOCIATION LOI 1901
WWW.CGCFRANCE.COM

V20 - 1158

17 - Transmetteur d'indicateur de niveau de carburant

18 - Tamis

19 - Sangle de serrage

- ◆ Tenir compte de la différence de longueur

20 - Support

- ◆ Pour sangles de serrage

21 - 25 Nm

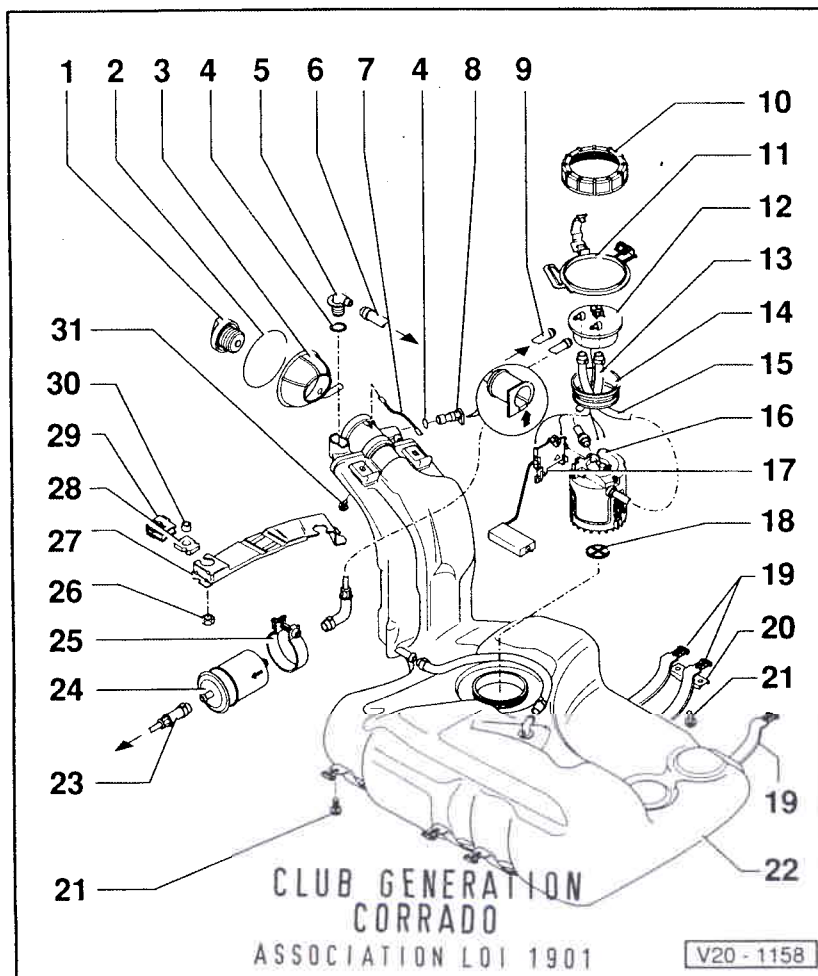
22 - Réservoir à carburant

- ◆ Lors de la dépose, soutenir avec l'élevateur pour moteur et BV V.A.G 1383 A

23 - Conduite d'alimentation

- ◆ Noire
 - ◆ Vers le répartiteur de carburant
- ⇒ Groupe de réparation 24; Système d'allumage et d'injection Motronic; Partie injection: remise en état

20-5



CLUB GENERATION
CORRADO
ASSOCIATION LOI 1901
WWW.CGCFRANCE.COM

V20 - 1158

24 - Filtre à carburant

- ◆ Position de montage: flèche orientée dans le sens du débit

25 - Collier de maintien

26 - 20 Nm

27 - Support

- ◆ Pour filtre à carburant

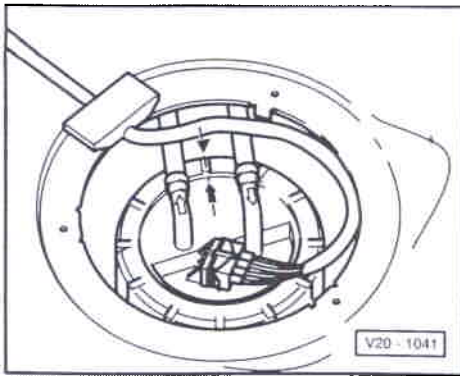
28 - Butée caoutchouc

29 - Agrafe-ressort

30 - Douille d'écartement

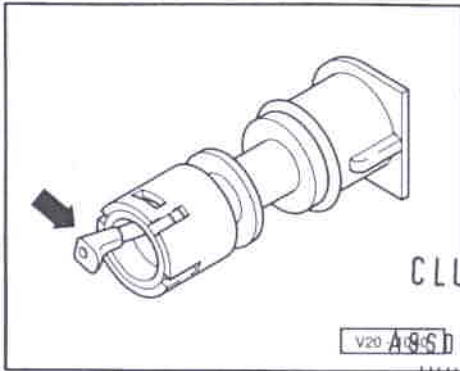
31 - 10 Nm

20-6



◀ **Fig. 1 Position de montage du flasque de l'unité de refoulement du carburant**

Le repère sur le flasque doit coïncider avec le repère se trouvant sur le réservoir à carburant.



◀ **Fig. 2 Clapet d'aération: contrôle**

Levier en position de repos: fermé

Levier enfoncé dans le sens de la flèche: ouvert

CLUB GENERATION
CORRADO
ASSOCIATION LOI 1901
WWW.CGCFRANCE.COM

Mesures de sécurité lors de travaux sur le système d'alimentation

Lors de la dépose et de la repose du transmetteur d'indicateur de niveau de carburant ou de la pompe à carburant (unité de refoulement du carburant) sur des réservoirs remplis en entier ou partiellement, tenir compte de ce qui suit:

- ◆ Dès avant le début des travaux, le tuyau d'aspiration d'un dispositif d'extraction des gaz d'échappement commuté doit être placé à proximité de l'ouverture de montage du réservoir à carburant, pour pouvoir aspirer immédiatement les vapeurs de carburant s'échappant.
Si aucun dispositif d'extraction des gaz d'échappement n'est disponible, il faut utiliser un ventilateur radial (le moteur se trouve alors en dehors du flux d'air) ayant un débit de refoulement supérieur à 15 m³/h.
- ◆ Eviter tout contact de la peau avec le carburant. Porter des gants résistants à l'action du carburant.

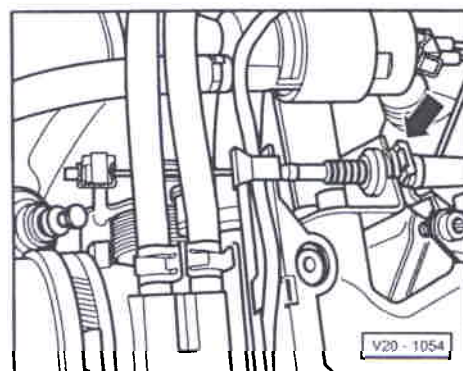
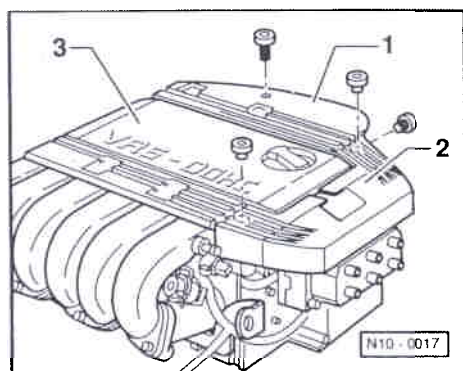
Règles de propreté

Lors de travaux à effectuer sur le système d'alimentation en carburant/injection, respecter scrupuleusement les "5 règles" de propreté suivantes:

- ◆ Nettoyer à fond les points de raccord et la zone avoisinante avant de dévisser les pièces.
- ◆ Placer les pièces déposées sur une surface propre et les couvrir. Ne pas utiliser de chiffons pelucheux.
- ◆ Couvrir soigneusement ou obturer les composants ayant été ouverts, lorsque la réparation ne peut pas être exécutée immédiatement.
- ◆ Ne reposer que des pièces propres:
Ne sortir les pièces de rechange de leur emballage qu'immédiatement avant la pose.
Ne pas utiliser de pièces ayant été conservées hors de leur emballage (p. ex. dans des caisses à outils, etc.).
- ◆ Lorsque le système est ouvert:
Eviter de travailler à l'air comprimé.
Eviter de déplacer le véhicule.

CLUB GENERATION
CORRADO
ASSOCIATION LOI 1901
WWW.CGCFRANCE.COM

20-9



Câble d'accélérateur: réglage

Outils spéciaux, contrôleurs et auxiliaires nécessaires

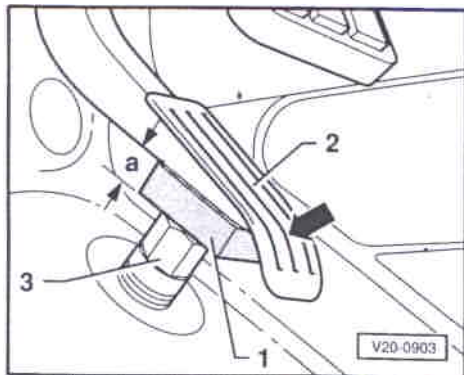
- ◆ Multimètre portatif V.A.G 1526
- ◆ Jeu d'adaptateurs de métrologie V.A.G 1594
- ◆ Pièce d'écartement 15 mm
- Déposer les fiches de bougies avec les câbles d'allumage:
⇒ Groupe de réparation 28; Système d'allumage et d'injection Motronic; Partie allumage: remise en état
- ◀ - Déposer les guides de câbles d'allumage -1- et -2-.
- Déposer le cache -3- placé au-dessus de la partie supérieure de la tubulure d'admission.

Véhicules à BV mécanique

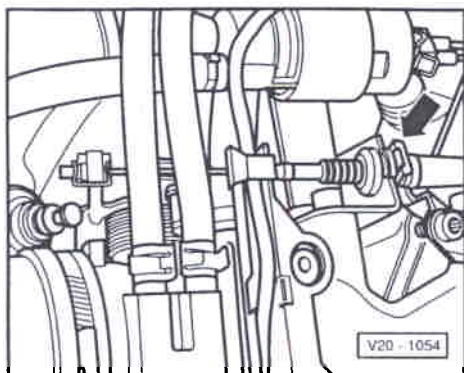
- ◀ - Régler le câble d'accélérateur en ajustant le crantage -flèche- sur le contre-palier de telle sorte que le levier de papillon atteigne la position pleins gaz.

20-10

Véhicules avec boîte automatique



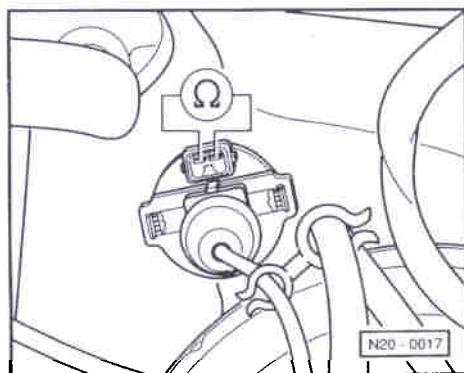
- ◀ – Coincer la pièce d'écartement -1-,
a = 15 mm,
entre l'accélérateur -2- et la butée -3- et maintenir l'accélérateur dans
cette position.



- ◀ – Ouvrir le papillon en entier en tirant sur la gaine du câble
d'accélérateur et le bloquer dans cette position à l'aide
du crantage -flèche-.
- Lâcher l'accélérateur.
- Débrancher la fiche de raccordement à 2 pôles du contacteur
de kick-down (F8) à l'avant du compartiment-moteur (sur le
tablier).

CLUB GENERATION
CORRADO
ASSOCIATION LOI 1901
WWW.CGCFRANCE.COM

20-11



- ◀ – Brancher le multimètre portatif V.A.G 1526 avec les câbles auxiliai-
res de V.A.G 1594 sur le contacteur de kick-down.
- Mesurer la résistance sur le contacteur.
Valeur assignée: $\infty \Omega$
- Déplacer lentement l'accélérateur en direction pleins gaz.

Juste après le point dur de kick-down, la résistance doit
tomber à
 0Ω .

L'accélérateur doit alors se trouver juste avant
la butée.

Unité de refoulement du carburant: dépose et re- pose

Outils spéciaux, contrôleurs et auxiliaires nécessaires

- ◆ Clé pour écrou de raccord 3217

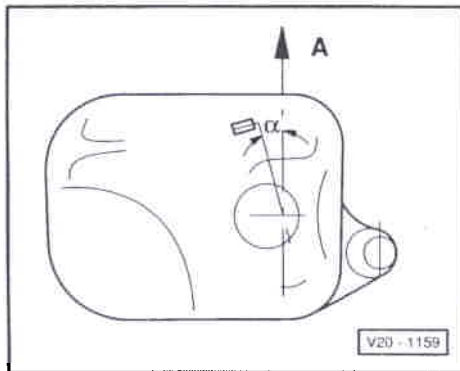
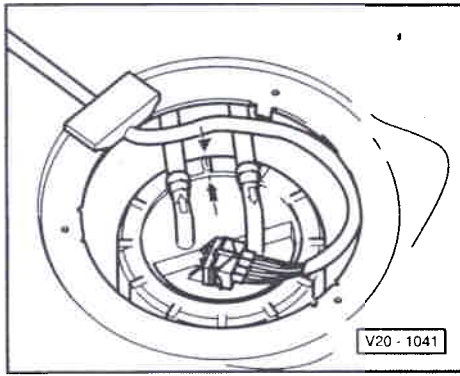
Dépose

- Tenir compte des mesures de sécurité \Rightarrow page 20-8.

Nota:

Le cas échéant, demander au préalable le numéro de code antivol de
l'autoradio.

20-12



- Le contact d'allumage étant coupé, déconnecter la tresse de masse de la batterie.
- Déposer le couvercle du plancher de coffre.
- ◀ - Débrancher du flasque la fiche de raccordement à 4 pôles ainsi que les conduites d'alimentation et de retour.
- Dévisser l'écrou-raccord avec 3217.
- Extraire le flasque et la bague-joint de l'ouverture du réservoir à carburant.
- Desserrer l'unité de refoulement du carburant en la tournant vers la gauche pour la sortir de la fermeture à baïonnette et la déposer.

Nota:

Si l'unité de refoulement est encore remplie de carburant, la vider avant le remplacement.

Repose

La repose de l'unité de refoulement du carburant s'effectue dans l'ordre inverse.

Nota:

- ◆ Lors de la mise en place de l'unité de refoulement du carburant, veiller à ne pas gauchir le transmetteur d'indicateur de niveau de carburant.
- ◀ ◆ Lorsque l'unité de refoulement du carburant est correctement montée, le flotteur de l'indicateur de niveau de carburant indique $\alpha = 5^\circ$ par rapport au sens de marche A.

- ◆ Humecter de carburant la bague-joint du flasque pour la monter.
- ◆ Position de montage du flasque de l'unité de refoulement du carburant \Rightarrow page 20-7, fig. 1.

Pompe à carburant: contrôle

Outils spéciaux, contrôleurs et auxiliaires nécessaires

- ◆ Dispositif manométrique V.A.G 1318
- ◆ Adaptateur 1318/1
- ◆ Adaptateur 1318/10
- ◆ Adaptateur 1318/11
- ◆ Commande à distance V.A.G 1348/3A avec câble adaptateur V.A.G 1348/3-2
- ◆ Lampe-témoin à diodes V.A.G 1527
- ◆ Jeu d'adaptateurs de métrologie V.A.G 1594
- ◆ Clé pour écrou de raccord 3217
- ◆ Schéma de parcours du courant
- ◆ Verre gradué
- Tension de la batterie satisfaisante.
- Fusible n° 18 intact.

- Mettre le contact d'allumage.

La mise en marche de la pompe à carburant doit être audible brièvement.

Si la pompe à carburant ne se met pas en marche:

- Couper le contact d'allumage.
- Retirer le cache de la plaque porte-relais.
- ◀ - Débrancher le relais de pompe à carburant (J17) de la plaque porte-relais (emplacement de relais 12).

Nota:

- ◆ Si de l'outillage est nécessaire pour retirer les relais ou les appareils de commande de la plaque porte-relais, déconnecter auparavant la tresse de masse de la batterie.
- ◆ Pour les autoradios avec code de sécurité antivol, il faut demander le numéro de code avant de déconnecter la batterie.
- Raccorder la commande à distance V.A.G 1348/3A avec le câble adaptateur V.A.G 1348/3-2 au contact 4 et au pôle positif (+) de la batterie.

- Actionner la commande à distance.

Si la pompe à carburant fonctionne:

- Reposer le relais de pompe à carburant.
- Contrôler l'excitation du relais des pompes à carburant:
⇒ Groupe de réparation 01; Contrôle électrique; Contrôle des câbles et composants avec le boîtier de contrôle V.A.G 1598/18

————— 20-15 —————

Si la pompe à carburant ne fonctionne pas:

- Déposer le couvercle du plancher de coffre.
- Débrancher la fiche de raccordement à 4 pôles du flasque se trouvant sur le réservoir à carburant.
- ◀ - Brancher la lampe témoin à diodes V.A.G 1527 avec les câbles auxiliaires de V.A.G 1594 sur les contacts extérieurs de la fiche.

- Actionner la commande à distance.
La diode électroluminescente doit s'allumer

Si la diode électroluminescente ne s'allume pas:

- Rechercher et éliminer la coupure de câble d'après le schéma de parcours du courant.
⇒ Classeur Schémas de parcours du courant, Dépannage équipement électrique et Emplacements de montage

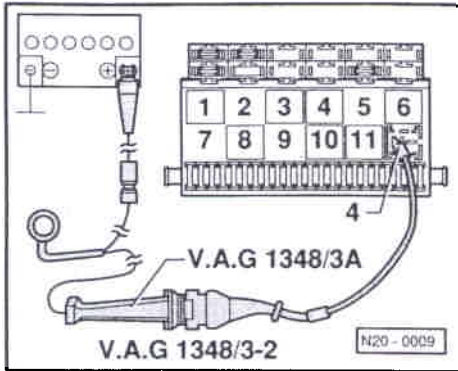
Si la diode électroluminescente s'allume (alimentation tension correcte):

- Dévisser l'écrou-raccord avec 3217.
- Vérifier si les câbles électriques sont branchés entre le flasque et la pompe à carburant.

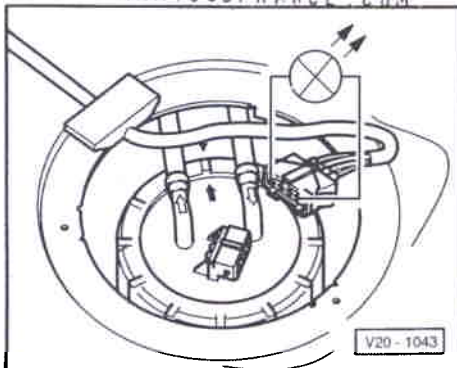
Si aucune coupure de câble n'est constatée:

- Remplacer l'unité de refoulement du carburant
⇒ page 20-12, Unité de refoulement du carburant: dépose et repose

————— 20-16 —————

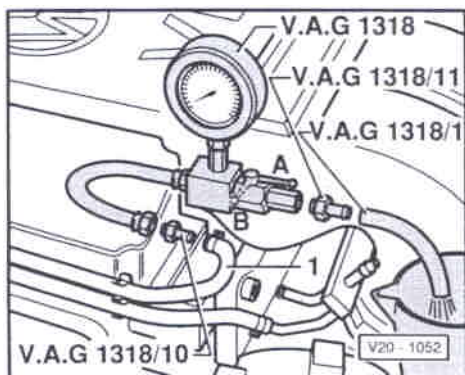


CLUB GENERATION
CORRADO
ASSOCIATION LOI 1901
WWW.CGCFRANCE.COM



Débit d'alimentation: contrôle

- Alimentation tension correcte
- Commande à distance V.A.G 1348/3A branchée
- Retirer le bouchon de l'ajutage de remplissage de carburant.



- Débrancher le flexible d'alimentation en carburant -1- du répartiteur de carburant.

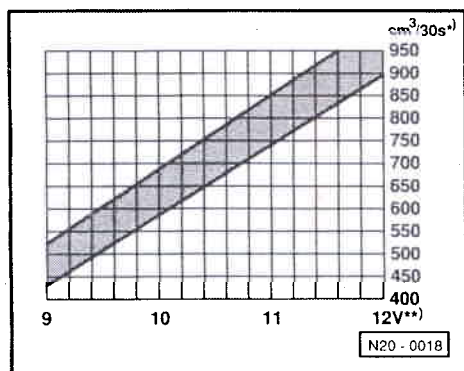
Nota:

Afin d'éviter les projections de carburant lors du desserrage des points de raccord, entourer le raccord en question de chiffons.

- Brancher le dispositif manométrique V.A.G 1318 sur le flexible d'alimentation en carburant -1- à l'aide de l'adaptateur 1318/10.
- Brancher le flexible V.A.G 1318/1 sur l'adaptateur V.A.G 1318/11 du dispositif manométrique et le maintenir dans un verre gradué.
- Ouvrir le robinet d'arrêt du dispositif manométrique (levier orienté dans le sens du débit – position -A-).
- Tout en actionnant la commande à distance V.A.G 1348/3A, fermer lentement le robinet d'arrêt jusqu'à ce qu'une pression de 4 bar soit indiquée sur le manomètre. Ne plus modifier la position du robinet d'arrêt.

20-17

CLUB GENERATION
CORRADO
ASSOCIATION LOI 1901
WWW.CGCFRANCE.COM



- Vider le verre gradué.
- Actionner pendant 30 secondes la commande à distance.

- Comparer la quantité de carburant qui a été refoulée à la valeur assignée.

*) Débit d'alimentation mini en $\text{cm}^3/30 \text{ s}$

**) Tension sur la pompe à carburant, le moteur étant à l'arrêt et la pompe fonctionnant (environ 2 volts de moins que la tension de la batterie).

Si le débit d'alimentation mini n'est pas atteint:

- ◆ Conduites de carburant pliées ou obturées
- ◆ Filtre à carburant colmaté, le remplacer ⇒ page 20-6, position -24-
- ◆ Pompe à carburant défectueuse, remplacer l'unité de refoulement du carburant ⇒ page 20-12, Unité de refoulement du carburant: dépose et repose.

Clapet antiretour de la pompe à carburant: contrôle

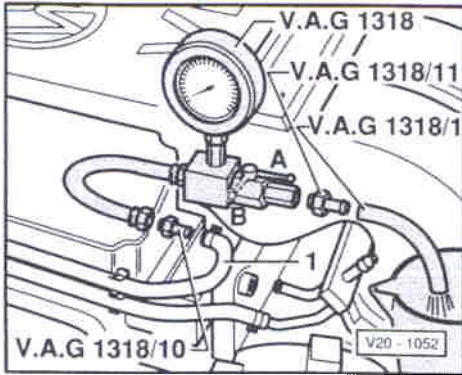
- Commande à distance V.A.G 1348/3A branchée
- Dispositif manométrique V.A.G 1318 branché.

Nota:

Ce contrôle permet de vérifier simultanément l'étanchéité des raccords de la conduite d'alimentation en carburant depuis l'unité de re-

20-18

foulement du carburant jusqu'au point de raccordement du dispositif manométrique V.A.G 1318.



- ◀ – Fermer le robinet d'arrêt du dispositif manométrique (levier perpendiculaire au sens du débit – position -B-).
- Actionner la commande à distance à de brefs intervalles jusqu'à ce qu'une pression de env. 4 bar se soit établie.
- Si la pression établie est trop importante, l'abaisser en ouvrant avec précaution le robinet d'arrêt.

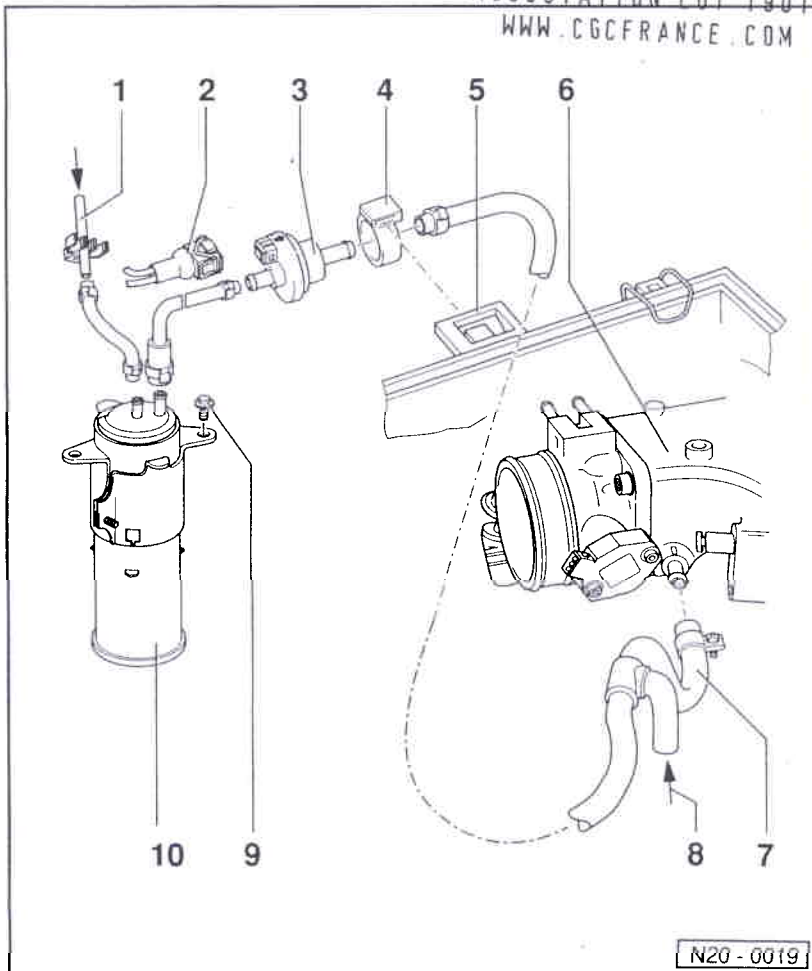
Attention

Risque d'éclaboussures lors de l'ouverture du robinet d'arrêt; maintenir un récipient devant le raccord libre du dispositif manométrique.

- Observer la chute de pression. Après 10 minutes, la pression ne doit pas tomber en dessous de 3 bar; le cas échéant, contrôler l'étanchéité des raccords des conduites ou remplacer l'unité de refoulement du carburant
⇒ page 20-12, Unité de refoulement du carburant: dépose et repose.

20-19

CLUB GENERATION
CORRADO
ASSOCIATION LOI 1901
WWW.CGCFRANCE.COM



Pièces du système de réservoir à charbon actif: dépose et repose

1 - Conduite d'aération

- ◆ Venant du clapet à gravité du réservoir à carburant
⇒ page 20-3, position -6-

2 - Fiche de raccordement

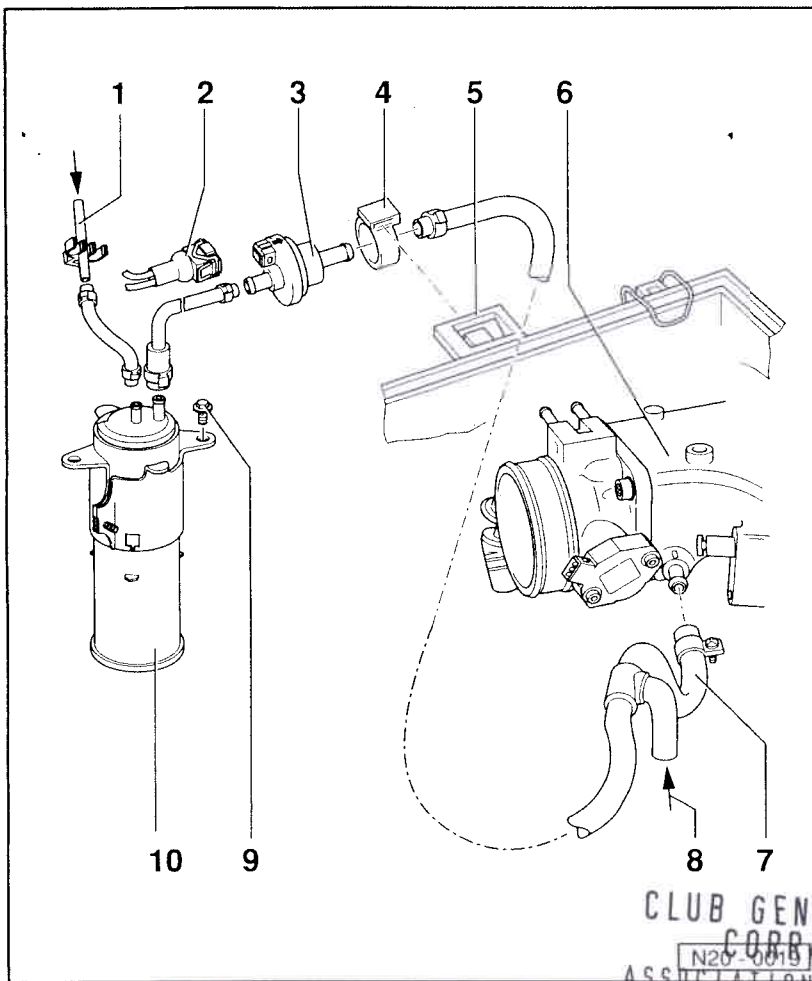
- ◆ A 2 pôles

3 - Electrovanne 1 de réservoir à charbon actif (N80)

- ◆ Electrovanne ouverte dans le sens de la flèche lorsque le contact d'allumage est coupé
- ◆ L'électrovanne est excitée (par impulsions) par l'appareil de commande Motronic (J220) à moteur chaud
- ◆ Contrôler:

⇒ Groupe de réparation 01; Autodiagnostic; Diagnostic des actionneurs

20-20



4 - Bague de fixation

5 - Support

- ◆ Sur le corps inférieur du filtre à air

6 - Partie supérieure de la tubulure d'admission

7 - Flexible d'aération

- ◆ Respecter la position de montage sur les véhicules sans clapet d'aération du carter-moteur ⇒ fig. 1

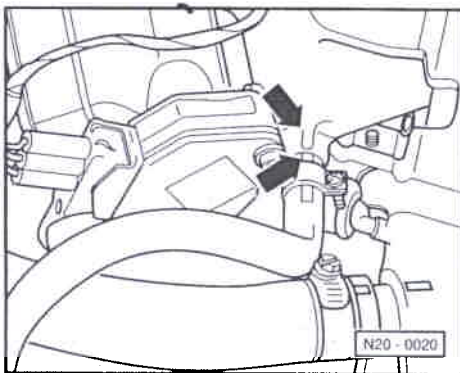
8 - Venant du clapet d'aération du carter-moteur

9 - 10 Nm

10 - Réservoir à charbon actif

- ◆ Emplacement de montage: dans le passage de roue avant droit
 - ◆ Pour la dépose, décapser le corps de filtre à air avec le débitmètre d'air massique (G70)
- ⇒ Groupe de réparation 24; Système d'allumage et d'injection Motronic; Partie injection: remise en état

CLUB GENERATION
CORRADO
N20-0019
ASSOCIATION LOI 1901
WWW.CGCFRANCE.COM



◀ **Fig. 1 Flexible d'aération: position de montage sur la partie supérieure de la tubulure d'admission**

Le repère placé sur le flexible d'aération doit coïncider avec le repère se trouvant sur la partie supérieure de la tubulure d'admission -flèches-.

Attention

Le flexible d'aération ne doit pas entrer en contact avec d'autres composants et doit passer par-dessus le flexible d'aération du carter-moteur.

Aération de réservoir à carburant: contrôle

Outils spéciaux, contrôleurs et auxiliaires nécessaires

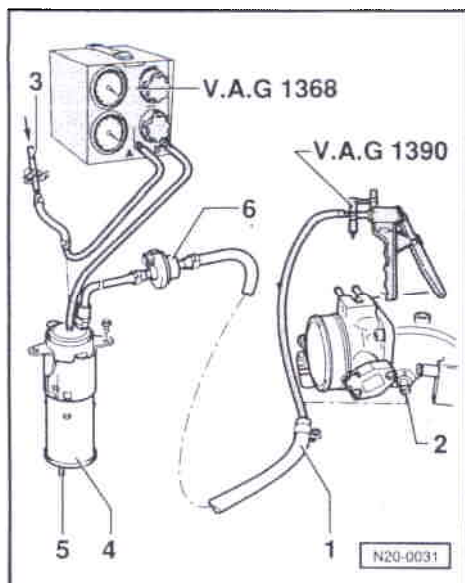
- ◆ Pompe à vide à main V.A.G 1390
- ◆ Dépressiomètre V.A.G 1368

Conditions de contrôle

- Contact d'allumage coupé

Déroulement du contrôle

- Déposer le filtre à air
- ⇒ Groupe de réparation 24; Système d'injection et d'allumage Motronic



- ◀ - Débrancher de l'ajutage de papillon -2- le flexible d'aération -1- allant à l'électrovanne -6-.
- Raccorder la pompe à vide à main V.A.G 1390 au flexible -1-.
- Débrancher du réservoir à charbon actif -4- le flexible d'aération -3- du réservoir à carburant et le raccorder au dépressiomètre V.A.G 1368 -raccord A-.
- Raccorder le dépressiomètre V.A.G 1368 -raccord B- au raccord du réservoir à charbon actif.
- Mettre le dépressiomètre en position -B-.
- Actionner plusieurs fois la pompe à vide à main V.A.G 1390. Veiller à ce que
aucune dépression
ne s'établisse.

Si de la dépression s'établit:

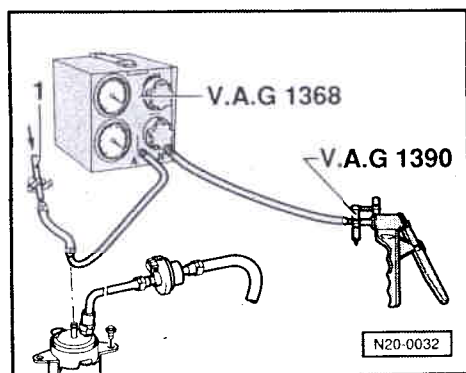
- Contrôler si l'ajutage d'aération -5- du réservoir à charbon actif -4- n'est pas encrassé; si nécessaire, le nettoyer.
- Contrôler le passage du courant dans l'électrovanne (N80) -6-; si nécessaire, la remplacer.

Si la dépression ne s'établit pas:

- Dévisser le bouchon de l'ajutage de remplissage de carburant.

CLUB GENERATION
CORRADO
ASSOCIATION LOI 1901
WWW.CGCFRANCE.COM

————— 20-23 —————



- ◀ - Raccorder la pompe à vide à main V.A.G 1390 au dépressiomètre V.A.G 1368 -raccord B-.
- Mettre le dépressiomètre en position -A/B-.
- Actionner la pompe V.A.G 1390 plusieurs fois.
Aucune dépression
ne doit s'établir.

Si de la dépression s'établit:

- Contrôler le clapet à gravité ⇒ page 20-3, position 5

- Contrôler le passage du courant dans le câble -1- venant du réservoir à carburant.

Si la dépression ne s'établit pas:

- Visser le bouchon sur l'ajutage de remplissage de carburant.
- Actionner plusieurs fois la pompe à vide à main V.A.G 1390. Veiller à ce que
aucune dépression
ne s'établisse.

Nota:

Si le niveau de carburant dans le réservoir à carburant est bas, actionner la pompe à vide à main 20 à 30 fois au minimum.

Si de la dépression s'établit:

————— 20-24 —————

- Remplacer le bouchon de l'ajutage de remplissage de carburant.

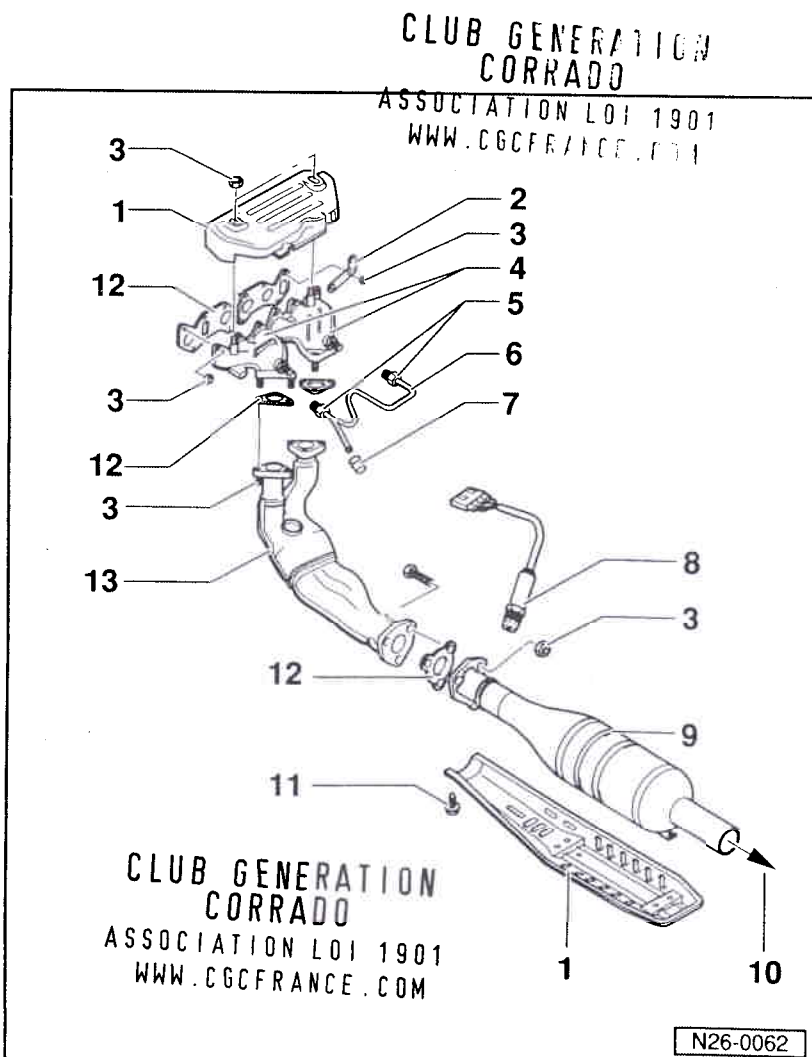
CLUB GENERATION
CORRADO
ASSOCIATION LOI 1901
WWW.CGCFRANCE.COM

Pièces du système d'échappement: dépose et repose

Nota:

- ◆ Après les travaux de montage effectués sur le système d'échappement, veiller à reposer ce dernier sans contraintes et à ménager un espace suffisant par rapport à la carrosserie. Si nécessaire, desserrer les colliers de serrage et ajuster les silencieux et le tuyau d'échappement de façon à ménager partout un écartement suffisant par rapport à la carrosserie et à appliquer une contrainte uniforme aux suspensions.
- ◆ Les écrous auto-serreurs doivent être remplacés.
- ◆ En série, le silencieux central et le silencieux de sortie constituent un seul composant. En cas de réparation, le silencieux central et le silencieux de sortie sont livrés comme unité complète. Pour la dépose et la repose, abaisser le train AR.
⇒ Groupe de rép. 42, Train AR: remise en état
⇒ Groupe de rép. 46, Frein AR: remise en état

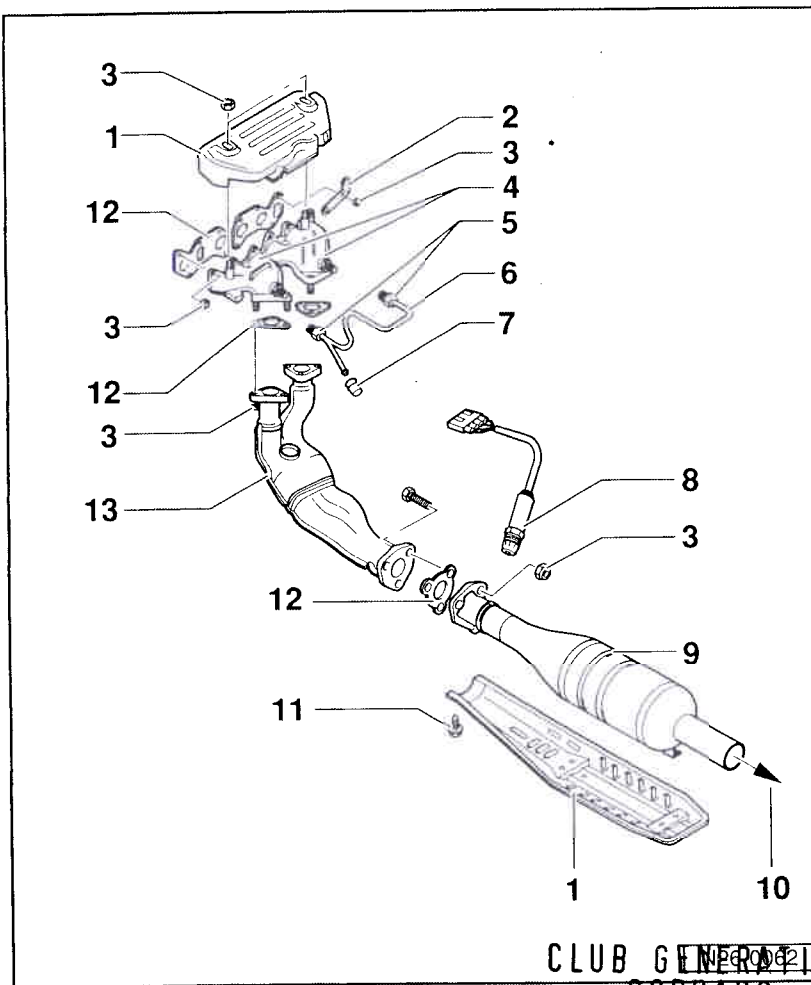
26-1



Collecteur d'échappement, tuyau d'échappement AV et catalyseur avec pièces rapportées

- 1 - Tôle de blindage
- 2 - Œillet d'accrochage
- 3 - M8 - 25Nm
M10 - 40Nm
◆ Remplacer
- 4 - Collecteur d'échappement
◆ En 2 pièces
- 5 - 25 Nm
- 6 - Tube de mesure du CO
- 7 - Capuchon d'obturation
◆ Remplacer s'il y a endommagement

26-2



8 - Sonde lambda (G39), 50 Nm

- ◆ Graisser avec du "G5" le filetage uniquement; le "G5" ne doit pas entrer en contact avec les fentes du corps de sonde
- ◆ Contrôler:
- ⇒ Groupe de réparation 01; Autodiagnostic; Mémoire de défauts: interrogation

9 - Catalyseur

10 - Vers le silencieux de détente

- ◆ ⇒ page 26-4, position -6-

11 - 10 Nm

12 - Joint

- ◆ Remplacer

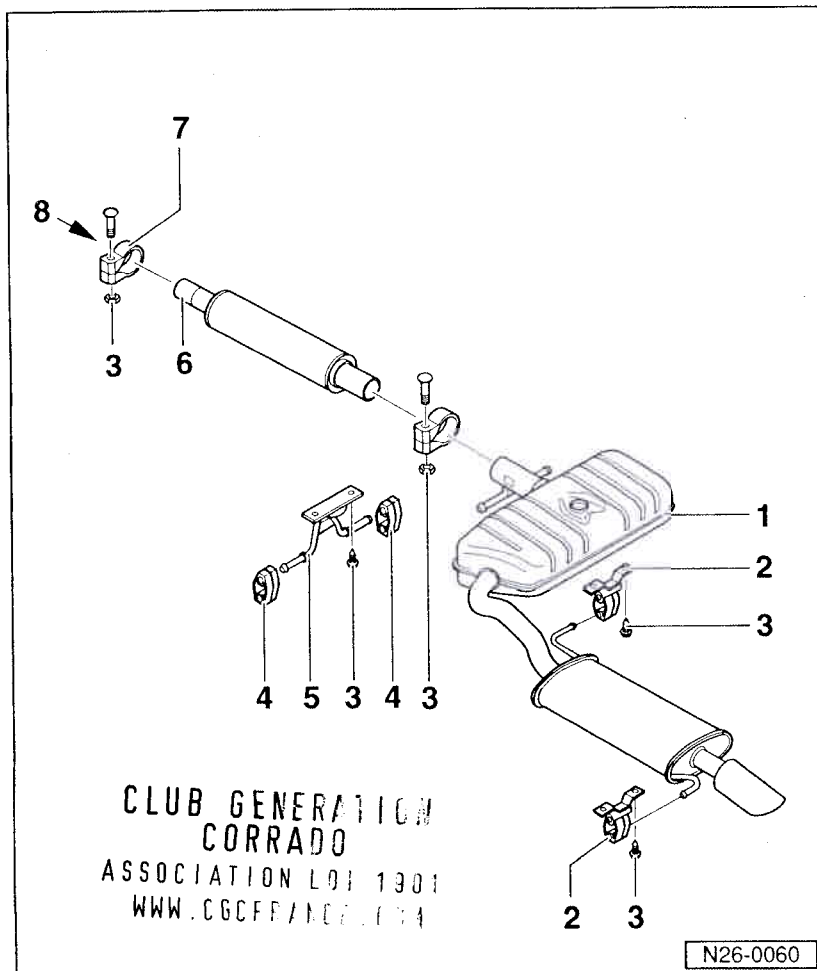
13 - Tuyau d'échappement AV

- ◆ Refroidissement du tuyau d'échappement ⇒ page 26-5, fig. 1

CLUB GENERATION
CORRADO

ASSOCIATION LOI 1901
WWW.CGCFRANCE.COM

26-3



Silencieux avec suspensions

1 - Silencieux central/silencieux de sortie

- ◆ ⇒ Nota page 26-1

2 - Suspension

- 3 - M8 - 25Nm
M10 - 40Nm

4 - Bague de fixation

- ◆ Tenir compte de la version

5 - Suspension

- ◆ Respecter la position de montage

6 - Silencieux de détente

7 - Collier de serrage

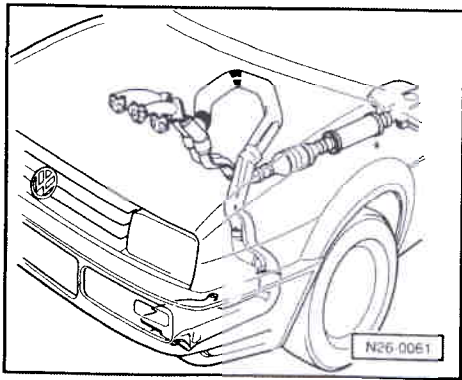
8 - Venant du catalyseur

- ◆ ⇒ page 26-3, position -9-

CLUB GENERATION
CORRADO
ASSOCIATION LOI 1901
WWW.CGCFRANCE.COM

N26-0060

26-4



◀ **Fig. 1 Refroidissement du tuyau d'échappement avant**

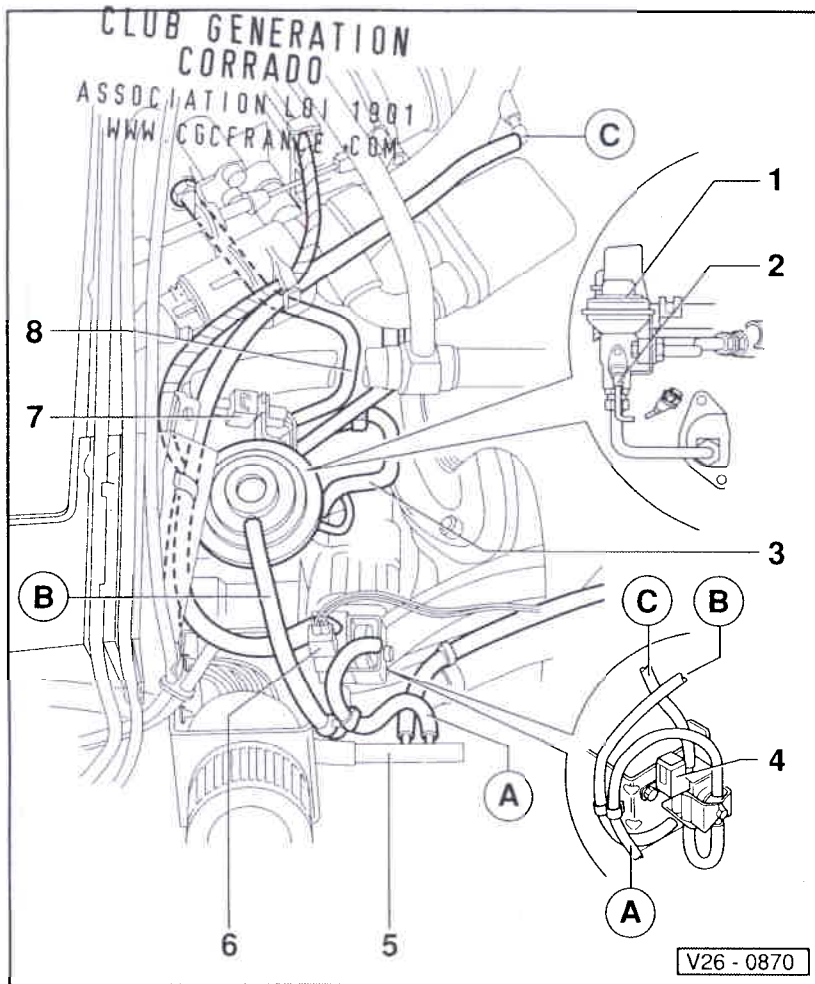
- ◆ N'existe que sur certains véhicules.

CLUB GENERATION
CORRADO
ASSOCIATION LOI 1301
WWW.CGCFRANCE.COM

Système de recyclage des gaz

Nota:

- ◆ Le fonctionnement et la régulation du système de recyclage des gaz sont contrôlés par l'autodiagnostic de l'appareil de commande Motronic (J220).
- ◆ Les composants repérés par le symbole * sont contrôlés par l'autodiagnostic.
⇒ Groupe de réparation 01; Autodiagnostic; Mémoire de défauts: interrogation
- ◆ Les composants repérés par le symbole ** sont contrôlés par le diagnostic des actionneurs.
⇒ Groupe de réparation 01; Autodiagnostic; Diagnostic des actionneurs
- ◆ Remplacer systématiquement les bagues-joints et les joints lors de travaux de montage.
- ◆ Les conduites de dépression et les raccords de flexibles doivent être étanches.
- ◆ Les conduites de dépression ne doivent être ni obstruées ni pliées.



1 - Soupape de recyclage des gaz

- ◆ Contrôler ⇒ page 26-9

2 - Détecteur de température pour recyclage des gaz (G98)*, 20 Nm

- ◆ Contrôler ⇒ page 26-9

3 - Conduite rigide

- ◆ Pour entrée des gaz d'échappement

4 - Soupape de recyclage des gaz (N18)*/**

- ◆ Soupape à deux voies

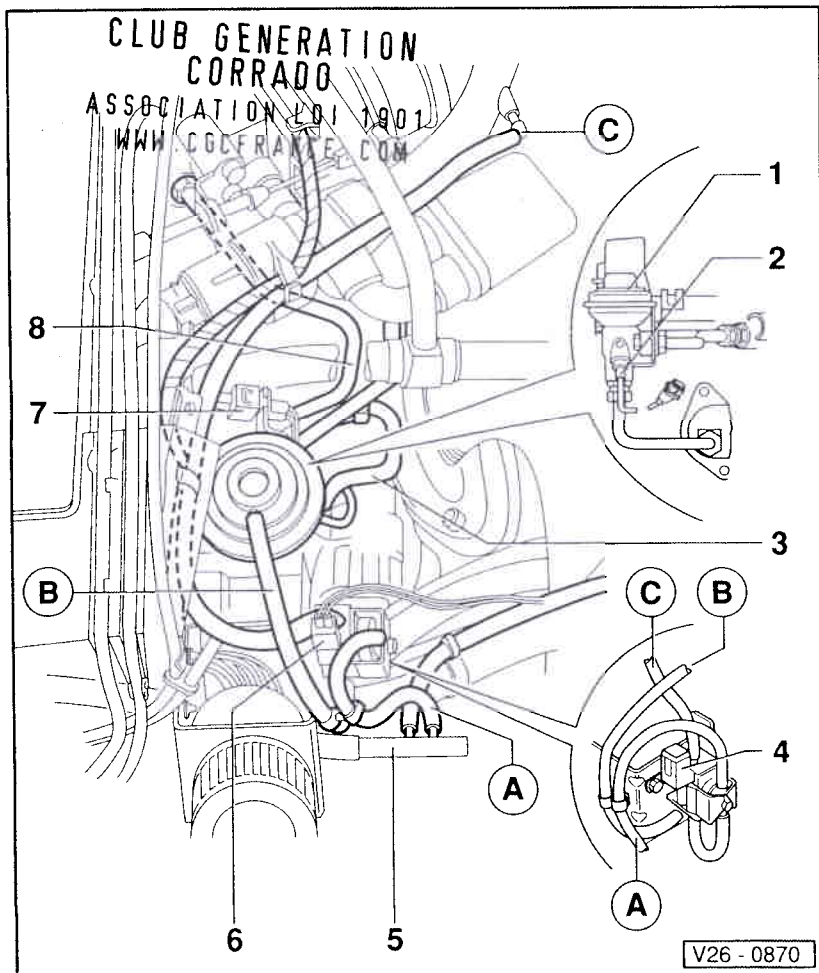
5 - Connecteur multiple

- ◆ Pour dépression de la tubulure d'admission

6 - Fiche de raccordement

- ◆ A 2 pôles
- ◆ Pour soupape de recyclage des gaz (N18)

26-7



7 - Fiche de raccordement

- ◆ A 2 pôles
- ◆ Pour détecteur de température pour recyclage des gaz (G98)

8 - Conduite rigide

- ◆ Pour sortie des gaz d'échappement

26-8

Soupape de recyclage des gaz avec détecteur de température: contrôle

Nota:

Le contrôle s'effectue avec le lecteur de défauts V.A.G 1551 dans la fonction "Lire bloc de valeurs de mesure", moteur tournant au ralenti.

- Conduites de dépression et raccords de flexibles étanches.
 - Conduites de dépression ni obstruées ni pliées.
 - Température de l'huile-moteur: 50 °C mini
- Brancher le lecteur de défauts V.A.G 1551 et sélectionner l'appareil de commande pour l'électronique du moteur (adresse 01); opérer la sélection lorsque le moteur tourne au ralenti.
- ⇒ Groupe de réparation 01; Autodiagnostic; Lecteur de défauts V.A.G 1551: raccordement et sélection de l'appareil de commande pour l'électronique du moteur

Transmission rapide des données HELP
Choisir la fonction XX

◀ Affichage:

- Entrer le code 08 pour la fonction "Lire bloc de valeurs de mesure" et valider avec la touche Q.

Lire bloc de valeurs de mesure HELP
Entrer numéro de groupe d'affichage XX

◀ Affichage:

- Entrer le code 02 pour "Numéro de groupe d'affichage" et valider avec la touche Q.

26-9

Lire bloc de valeurs de mesure 2 →
1 2 3 4

◀ Affichage:

(1 à 4 = zones d'affichage)

Nota:

Si aucun message n'apparaît à l'écran:

⇒ Notice d'utilisation du lecteur de défauts

- Débrancher le flexible de dépression de la soupape de recyclage des gaz.

◀ – Brancher la pompe à vide à main V.A.G 1390 sur la soupape à l'aide d'un flexible auxiliaire.

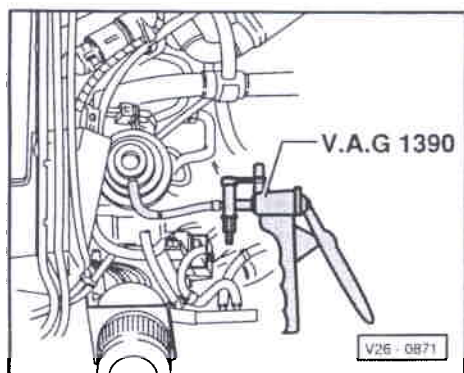
- Actionner la pompe.
Le comportement au ralenti doit se dégrader sensiblement.

Si le comportement au ralenti ne se dégrade pas:

- Vérifier si les conduites rigides et les raccords ne sont pas obstrués, les nettoyer, si nécessaire remplacer la soupape de recyclage des gaz.

Si le comportement au ralenti se dégrade:

- Lire la valeur de température pour la soupape de recyclage des gaz affichée dans la zone 4. La valeur de température doit augmenter régulièrement sans interruption.
- Retirer la pompe dès que 200 °C sont affichés dans la zone 4.
- Appuyer sur la touche →.



CLUB GENERATION
CORRADO
ASSOCIATION LOI 1901
WWW.CGCFRANCE.COM

26-10

- Entrer le code 06 correspondant à la fonction "Terminer l'émission" et valider avec la touche Q.

Si la valeur de température ne varie pas:

- Contrôler l'activation de la soupape de recyclage des gaz (N18):
⇒ Groupe de réparation 01; Contrôle électrique; Contrôle des câbles et composants avec le boîtier de contrôle V.A.G 1598/18

Si la soupape de recyclage des gaz cliquette lors du contrôle électrique:

- Remplacer le détecteur de température pour le recyclage des gaz (G98).
- Interroger la mémoire de défauts:
⇒ Groupe de réparation 01; Autodiagnostic; Mémoire de défauts; interrogation

————— 26-11 —————

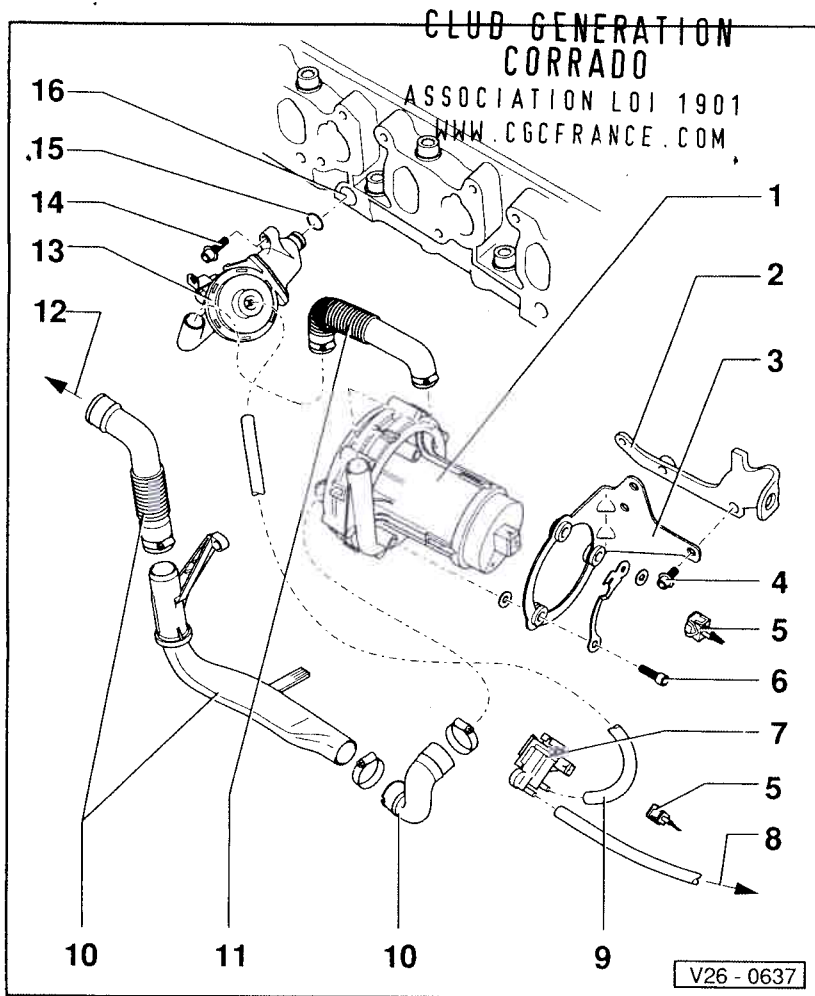
Système d'air secondaire

Fonctionnement

Pendant un démarrage à froid (température du liquide de refroidissement comprise entre +15 °C et +35 °C), le système d'air secondaire propulse de l'air pendant 65 secondes derrière les soupapes d'échappement. Les gaz d'échappement s'enrichissent alors en oxygène, initialisent une post-combustion et raccourcissent ainsi la phase de réchauffement du catalyseur. L'activation est effectuée depuis l'appareil de commande Motronic (J220) jusqu'au clapet de commutation (N180) et au clapet combiné, via le relais pour système d'air secondaire (J316). De plus, après chaque lancement suivant du moteur (jusqu'à une température du moteur de 85 °C maxi), le système d'air secondaire est enclenché pendant 5 secondes avec env. 20 secondes de retard et est contrôlé par l'autodiagnostic.

CLUB GENERATION
CORRADO
ASSOCIATION LOI 1901
WWW.CGCFRANCE.COM

————— 26-12 —————



Pièces du système d'air secondaire: dépose et repose

Nota:

- ◆ Les composants repérés par le symbole * sont contrôlés par l'autodiagnostic:
⇒ Groupe de réparation 01; Autodiagnostic; Mémoire de défauts: interrogation
- ◆ Relais pour système d'air secondaire (J316)* ⇒ page 26-16, fig. 1

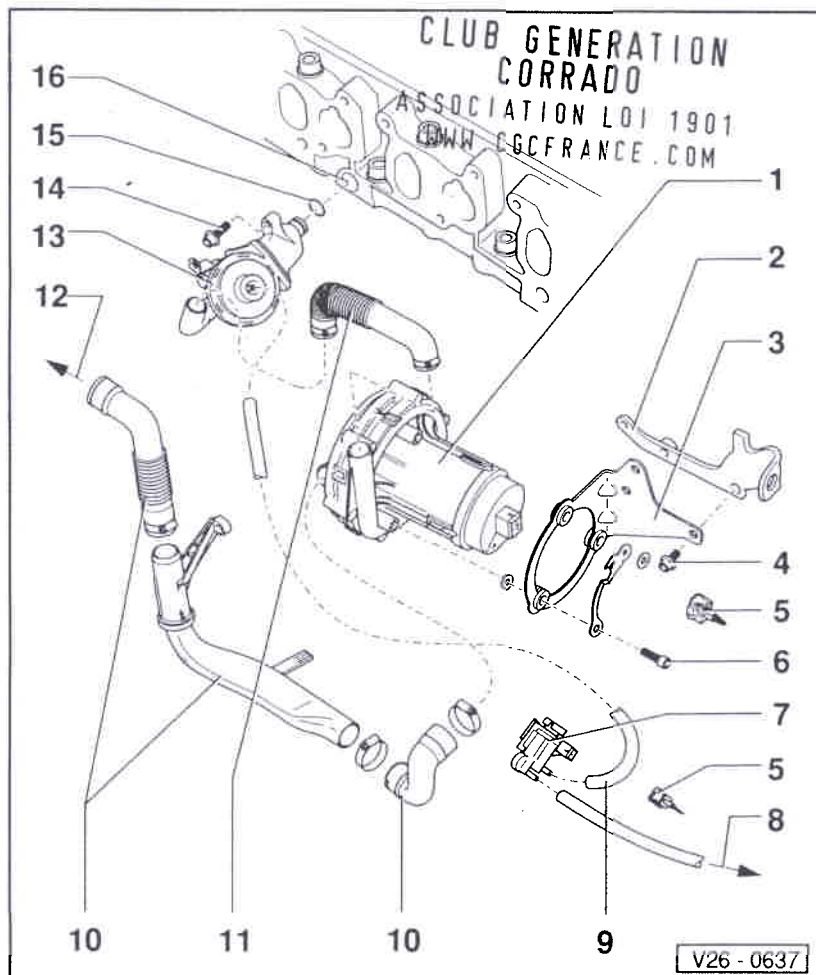
1 - Moteur de pompe à air secondaire (V101)*

- ◆ Contrôler ⇒ page 26-17
- ◆ Déposer et reposer ⇒ page 26-21

2 - Cillet d'accrochage

- ◆ A gauche sur la culasse

26-13



3 - Support

- ◆ Pour moteur de pompe à air secondaire, position -1-, et clapet de commutation, position -7-

4 - 25 Nm

5 - Fiche de raccordement

- ◆ A 2 pôles

6 - 10 Nm

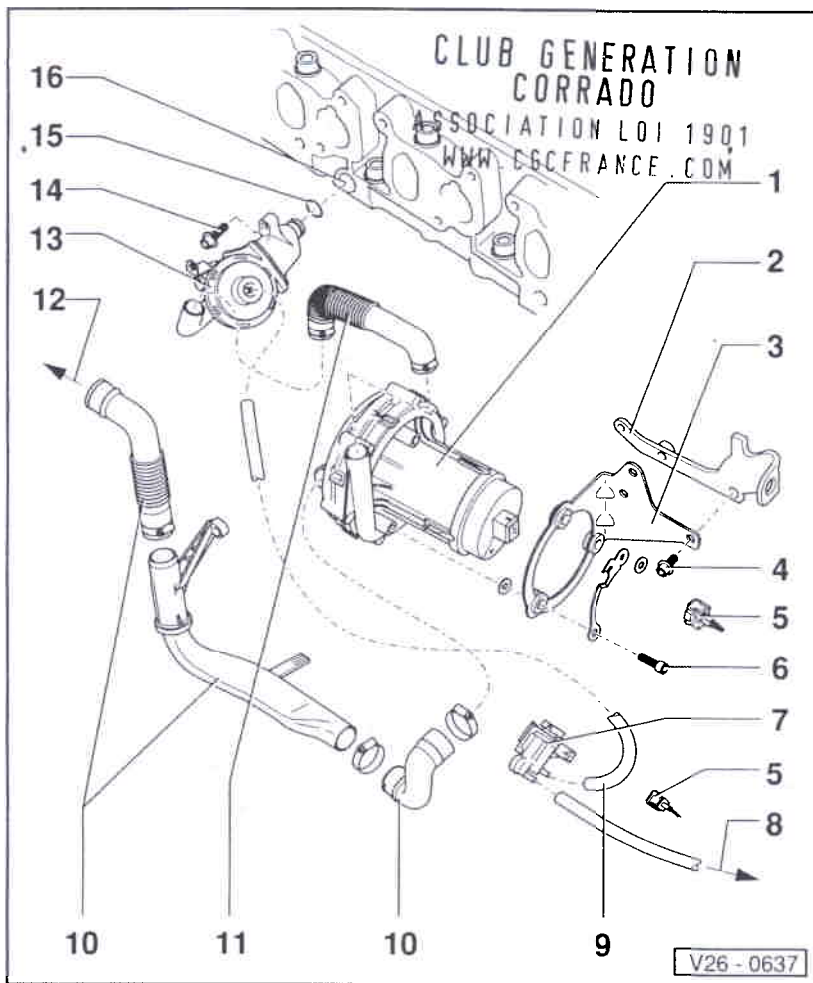
7 - Clapet de commutation (N130)*

- ◆ Fixation sur le support, position -3-
- ◆ Contrôler ⇒ page 26-19
- ◆ Déposer et reposer ⇒ page 26-21, Clapet combiné et moteur de pompe à air secondaire: dépose et repose

8 - Flexible de dépression

- ◆ Vers la partie supérieure de la tubulure d'admission ou le connecteur multiple

26-14



9 - Flexible de dépression

- ◆ Du clapet de commutation, position -7-, au clapet combiné, position -13-

10 - Flexible d'admission

11 - Flexible de pression

- ◆ Contrôler le bon positionnement

12 - Vers le filtre à air

13 - Clapet combiné

- ◆ Contrôler ⇒ page 26-16
- ◆ Déposer et reposer ⇒ page 26-21

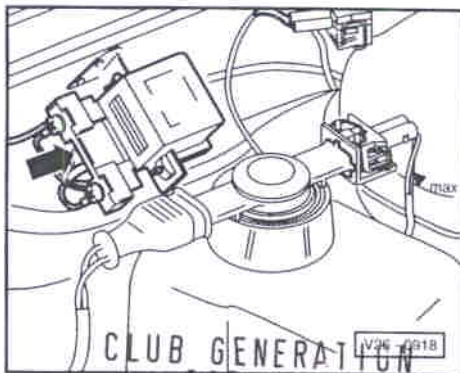
14 - 15 Nm

15 - Joint torique

- ◆ Remplacer

16 - Conduit d'air

- ◆ Dans la culasse



◀ Fig. 1 Relais pour système d'air secondaire (J316)

- ◆ Avec fusible

Clapet combiné: contrôle

Outils spéciaux, contrôleurs et auxiliaires nécessaires

- ◆ Pompe à vide à main V.A.G 1390

- Déposer le flexible de dépression du clapet combiné.

- Débrancher le flexible de dépression du clapet de commutation (N180).

- ◀ - Brancher la pompe à vide à main V.A.G 1390 sur le flexible de dépression -1- allant au clapet combiné.

Nota:

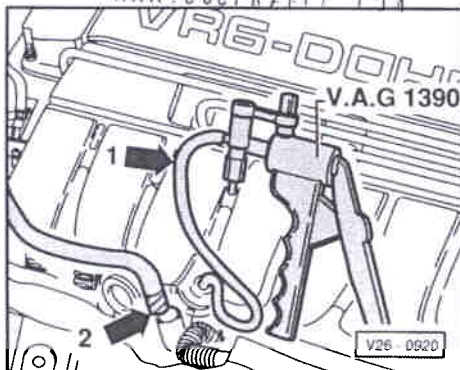
Ne pas utiliser d'air comprimé pour le contrôle suivant.

- Brancher un flexible auxiliaire sur le raccord -2- de flexible de pression et souffler dedans.

Le clapet combiné doit être fermé.

- Actionner la pompe à vide à main.

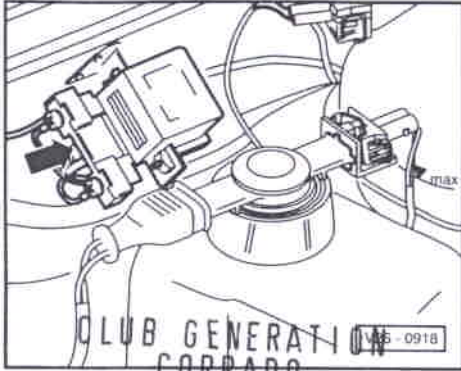
Le clapet combiné doit s'ouvrir.



Moteur de pompe à air secondaire: contrôle

Outils spéciaux, contrôleurs et auxiliaires nécessaires

- ◆ Lampe-témoin à diodes V.A.G 1527
- ◆ Jeu d'adaptateurs de métrologie V.A.G 1594
- ◆ Schéma de parcours du courant



ASSOCIATION LOI 1901
WWW.CGCFRANCE.COM

- Fusible sur le relais pour système d'air secondaire (J316)
-flèche- intact
- Température de l'huile-moteur: 15 à 85 °C
- Déposer le flexible de pression du clapet combiné et le diriger vers le haut.
- Lancer le moteur et le faire tourner au ralenti, Après env. 20 secondes, le moteur de pompe à air secondaire se met en marche pendant 5 secondes et de l'air secondaire doit s'échapper du flexible de pression.

Si le moteur de pompe à air secondaire ne se met pas en marche:

- Arrêter le moteur
- Débrancher la fiche de raccordement à 2 pôles du moteur de pompe à air secondaire (V101).

26-17

- A l'aide des câbles auxiliaires de V.A.G 1594, brancher la lampe-témoin à diodes V.A.G 1527 sur la fiche de raccordement débranchée.
- Lancer le moteur et le faire tourner au ralenti. Après env. 20 secondes, la diode électroluminescente doit s'allumer pendant env. 5 secondes.

Si la diode s'allume (alimentation en tension correcte):

- Remplacer le moteur de pompe à air secondaire (V101).

Si la diode électroluminescente ne s'allume pas:

- Brancher la fiche de raccordement à 2 pôles.
- Contrôler l'activation du moteur de pompe à air secondaire:
⇒ Groupe de réparation 01; Contrôle électrique; Contrôle des câbles et composants avec le boîtier de contrôle V.A.G 1598/18

Si le moteur de pompe à air secondaire ne se met pas en marche lors du contrôle électrique:

- Vérifier s'il y a présence d'un défaut sur le relais pour système d'air secondaire (J316):
⇒ Classeur Schémas de parcours du courant, Dépannage équipement électrique et Emplacements de montage; Guides de dépannage
- Interroger la mémoire de défauts:
⇒ Groupe de réparation 01; Autodiagnostic; Mémoire de défauts: interrogation

26-18