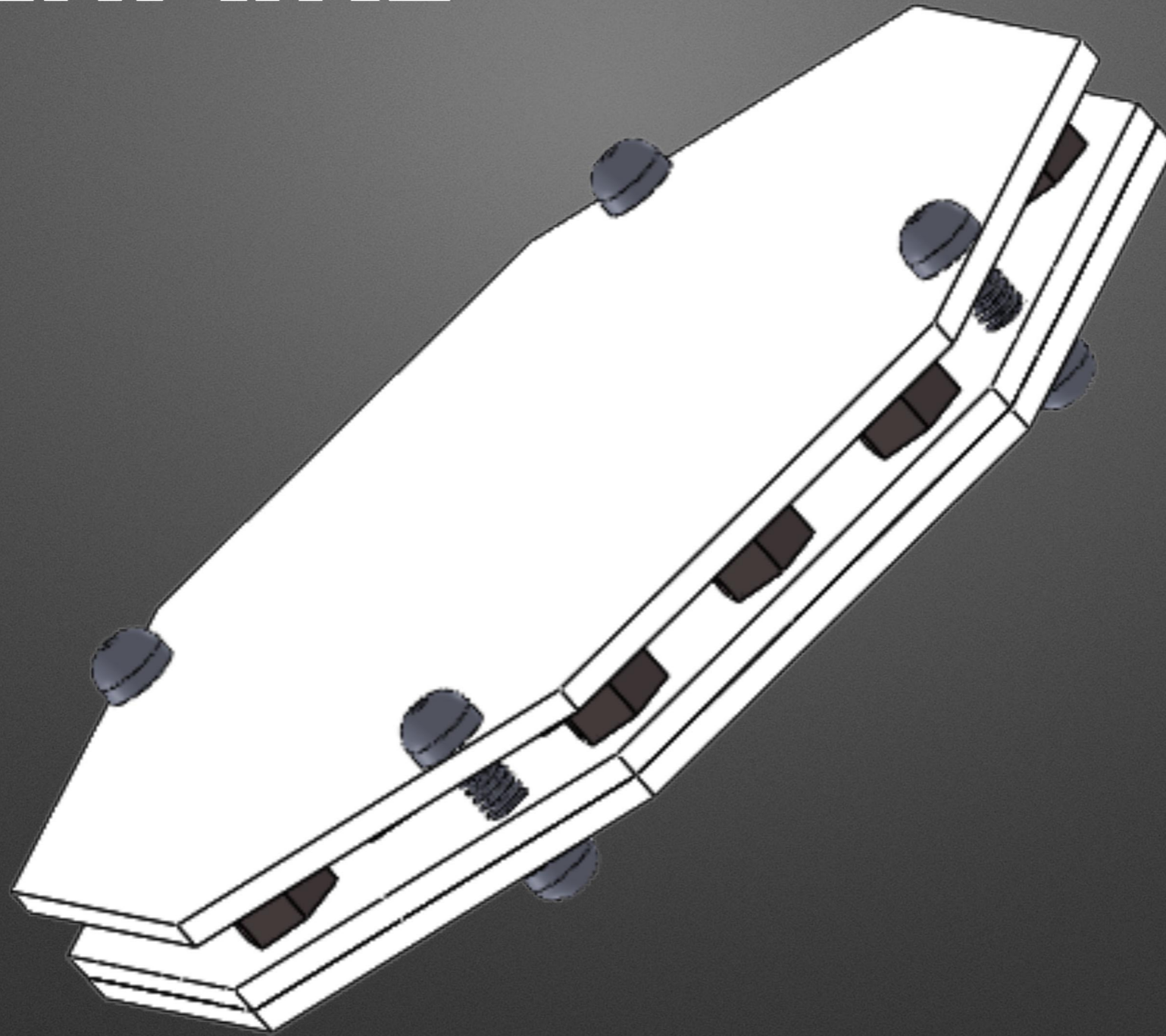


SOLITAIRE



Sommaire

Vue Éclatée

Video

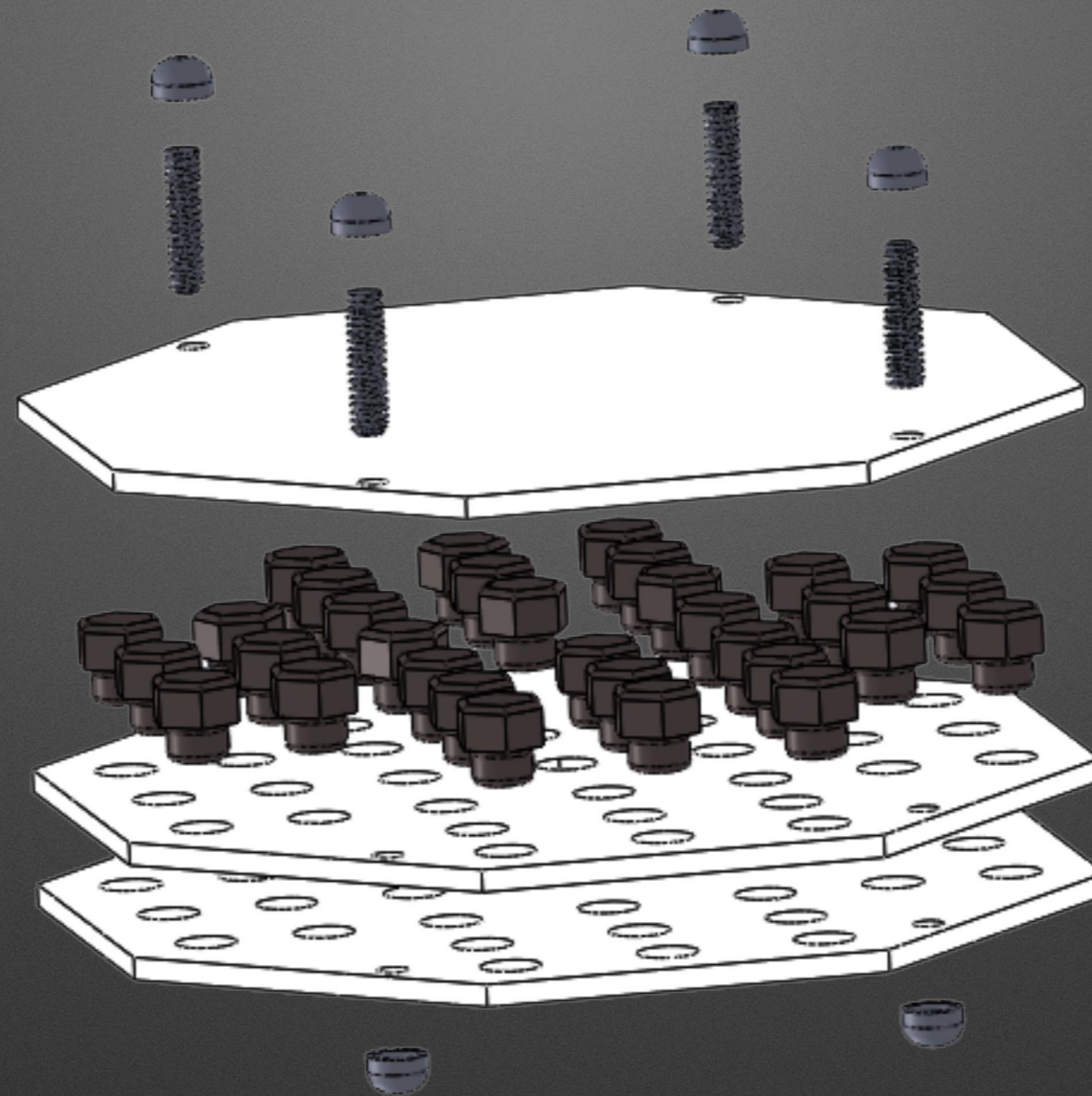
Mise en Plan

Plan de montage

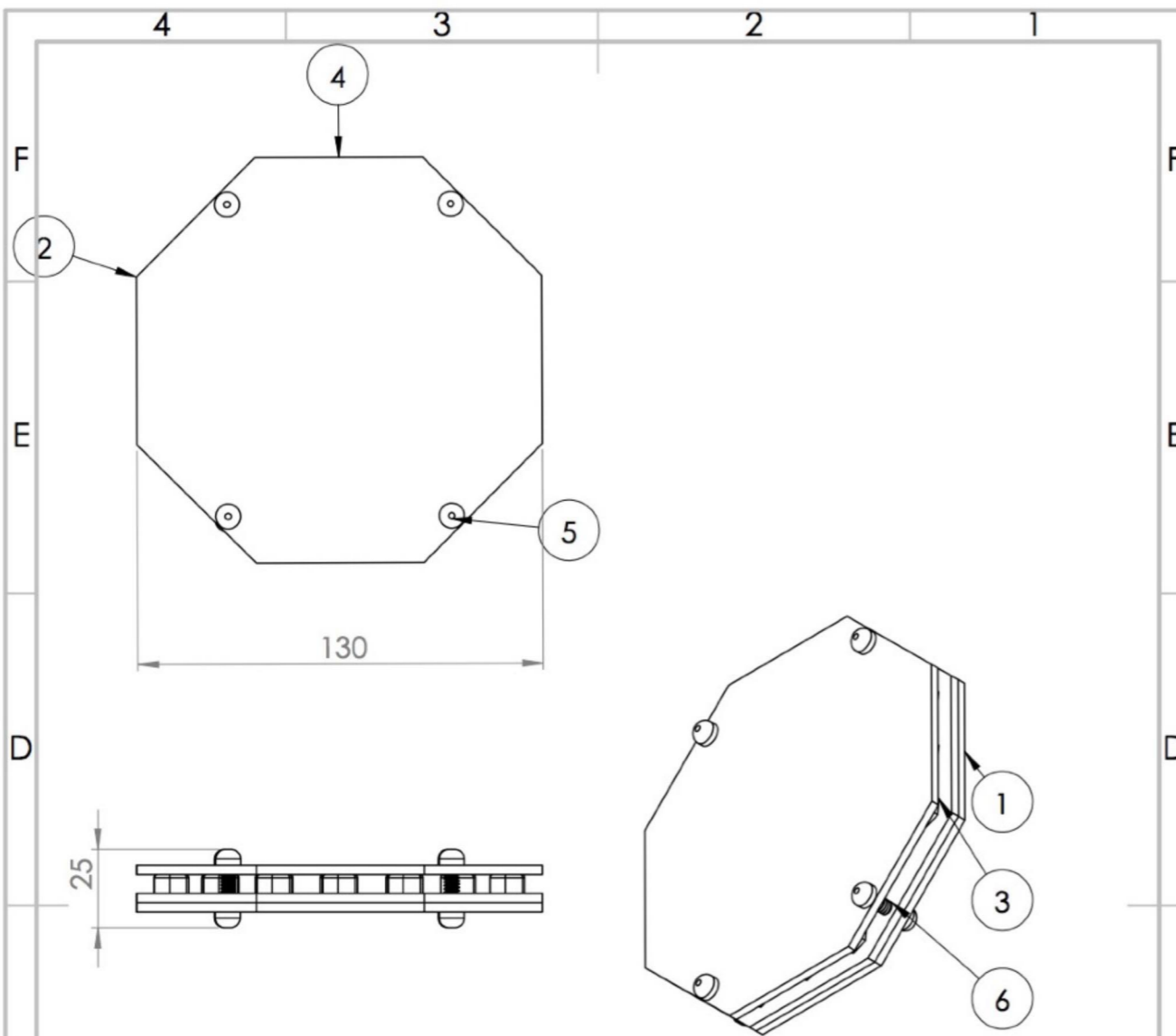
Règle du Jeu

Conclusion

Vue Eclatée



Mise en plan



No. ARTICLE	NUMERO DE PIECE	DESCRIPTION	QTE
1	support 3.0		1
2	solitaire 2.0		1
3	pion solitaire - Copie (2)		32
4	Couvercle 2.0		1
5	Ecrou borgne		8
6	Tige filetée		4

SAUF INDICATION CONTRAIRE:
LES COTES SONT EN MILLIMETRES
ETAT DE SURFACE:
TOLERANCES:
LINEAIRES:
ANGULAIRES:

FINITION:

CASSER LES ANGLES VIFS

NE PAS CHANGER L'ECHELLE

REVISION

NOM	SIGNATURE	DATE	TITRE:
AUTEUR Romby			
VERIF.			
APPR.			
FAB.			
QUAL.			

MATERIAU:

No. DE PLAN

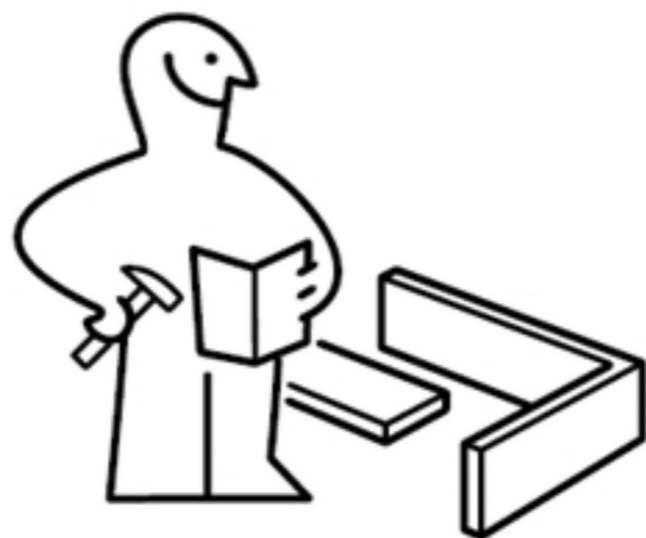
Solitaire

A4

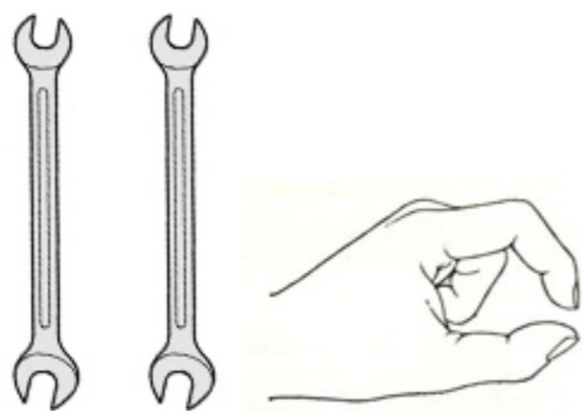
MASSE:

ECHELLE: 1:2

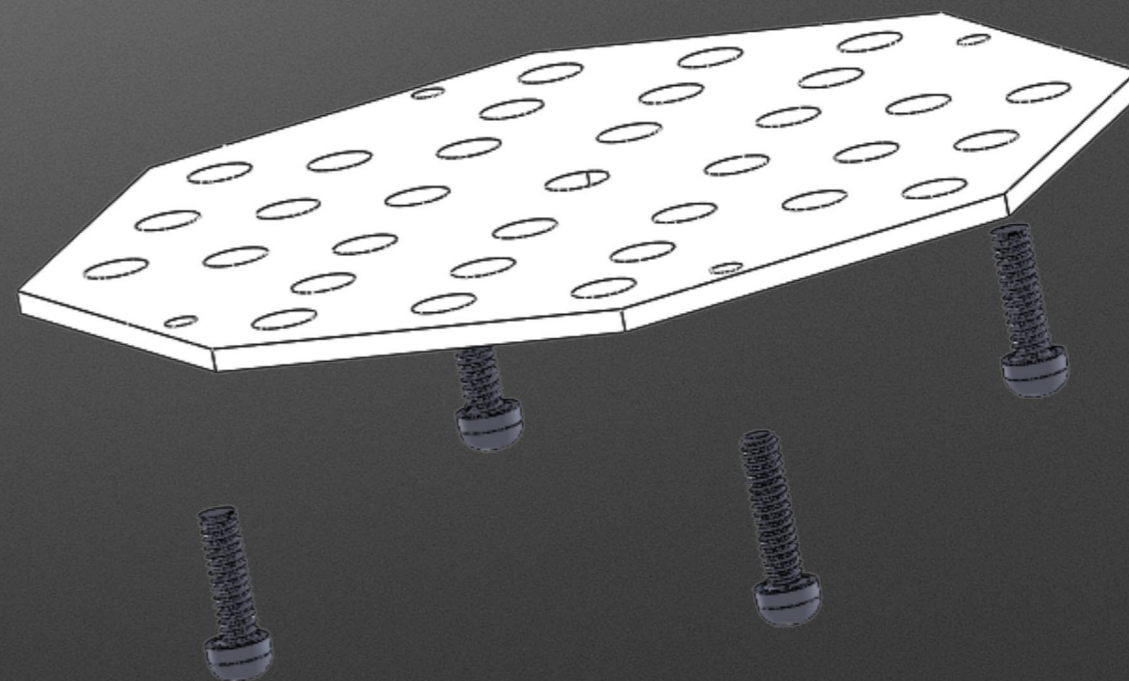
FEUILLE 1 SUR 1



Plan de montage



1



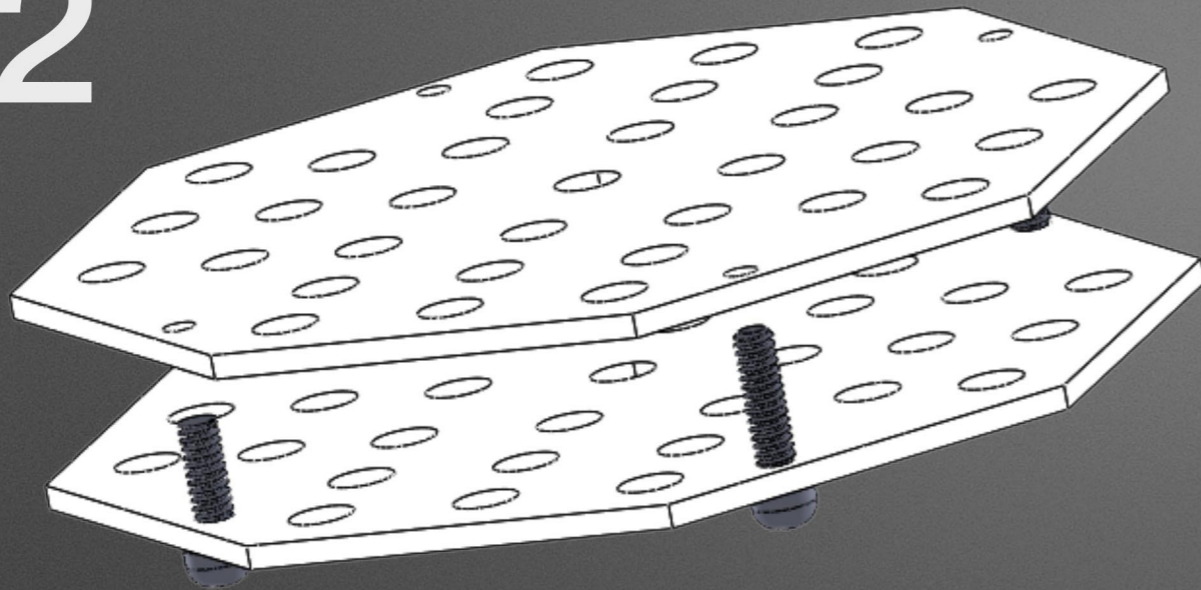
X8

X4

X32

Fixation des 4 écrous borgnes
sur les tiges filetées et sur le
support de jeu

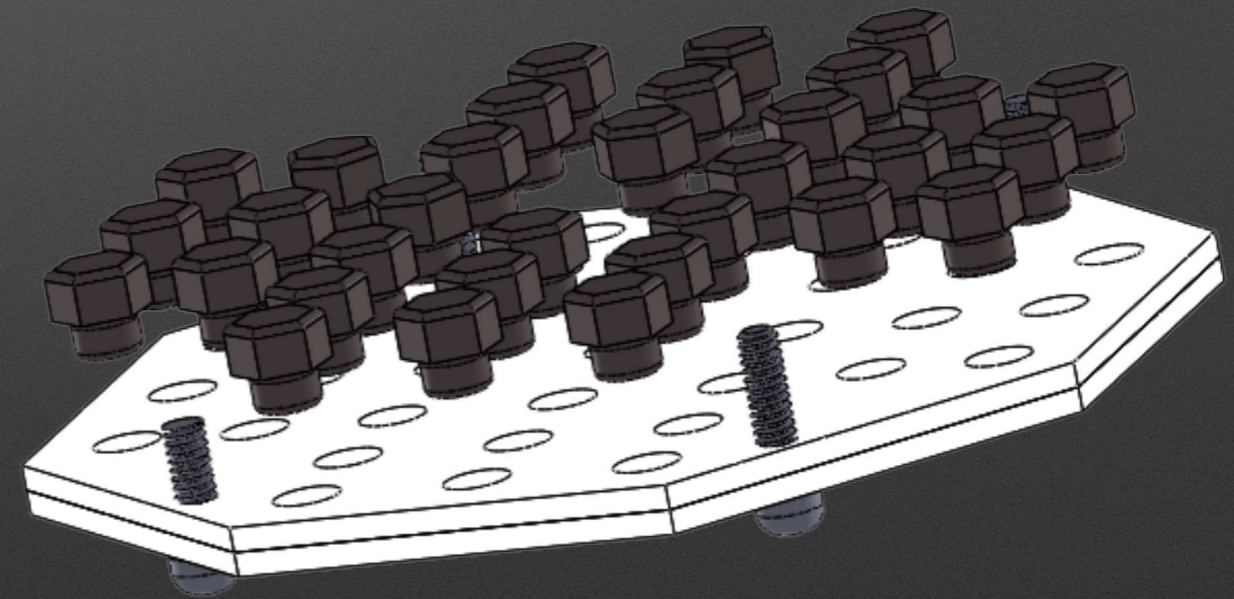
2



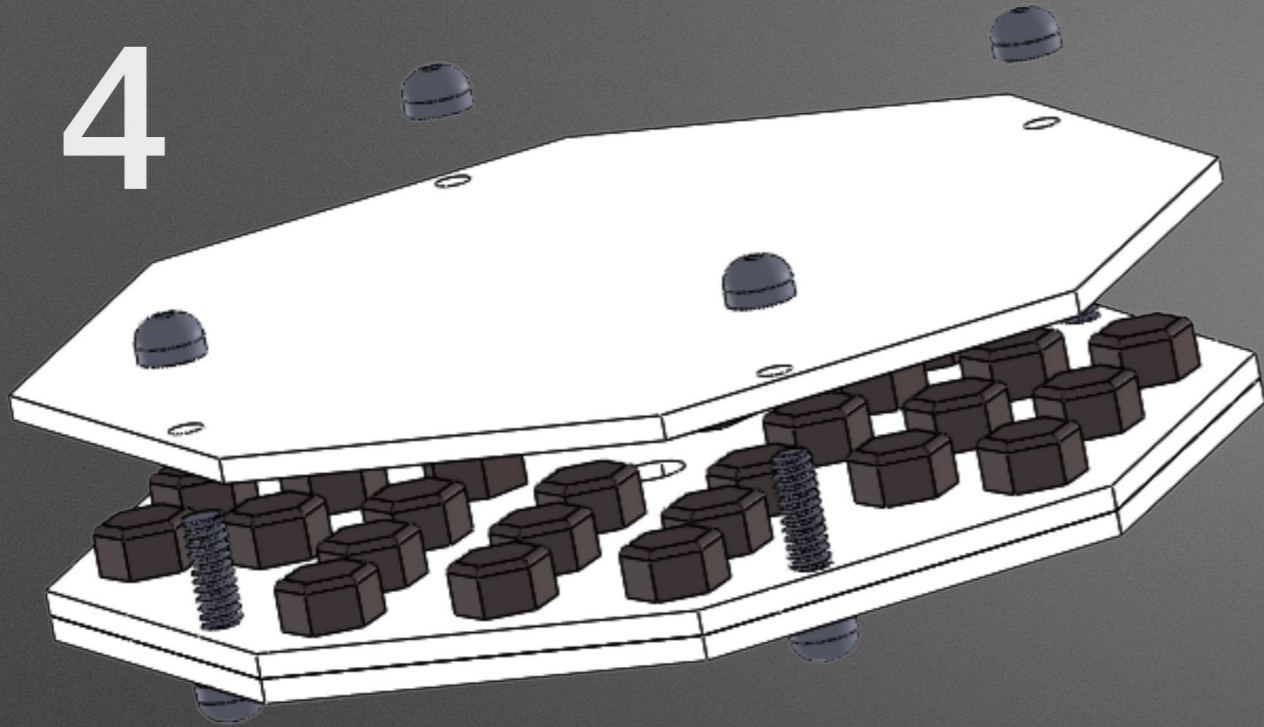
Enchâssement du plateau de jeu
sur les 4 tiges filetées

3

Positionnement des 32 pièces de jeu

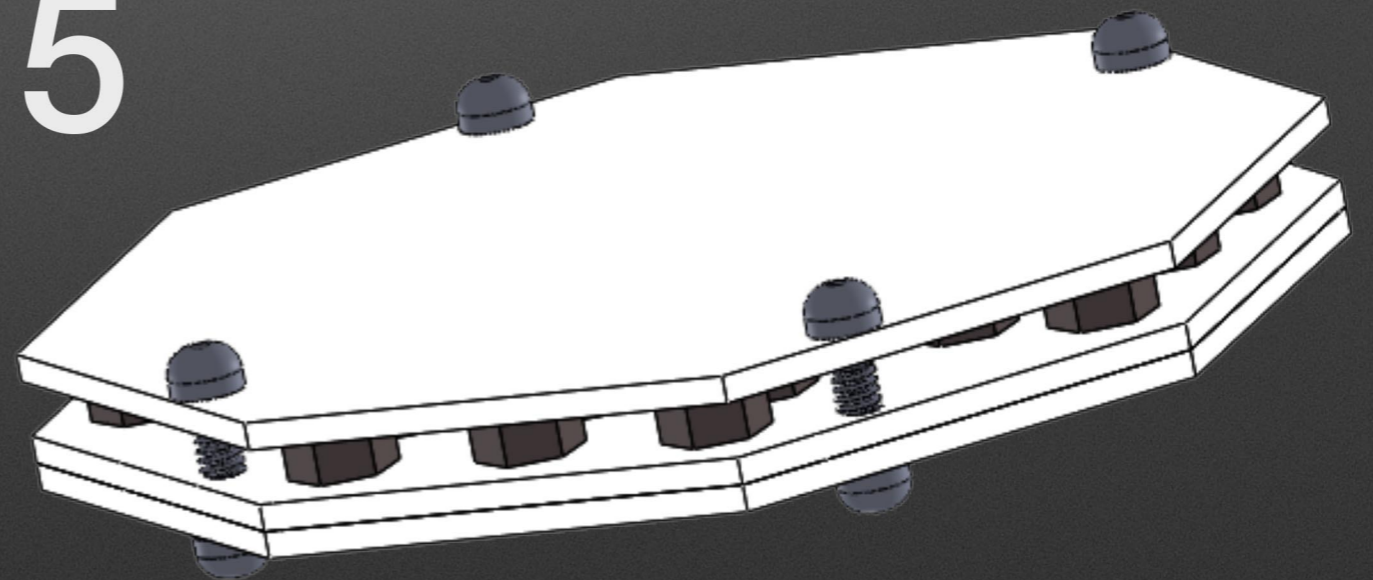


4



Positionnement du couvercle de jeu sur les 4 tiges filetées

5



Fermeture du jeu par 4 écrous borgnes : « verrouillage » des 32 pièces de jeu, prises entre le plateau et le couvercle

Règle du Jeu

Nombre de joueurs : 1

Contenu : 1 tablier et 32 pions

Déroulement du jeu : Placer toutes les billes sur le tablier, en laissant libre la case centrale. Pour supprimer des billes, il faut que deux billes soit adjacentes et suivies d'une case vide. La première bille « saute » par-dessus la seconde, horizontalement ou verticalement, et se place sur la case vide. La seconde bille est retirée du tablier. Continuer en sautant par dessus une bille à la fois et en la retirant après l'avoir passée.

Pour gagner : La partie est gagnée quand il ne reste plus qu'une seule bille au centre du tablier. S'il n'est plus possible de sauter par-dessus aucune bille, la partie s'arrête et il faut recommencer une nouvelle partie.

But du jeu : Le but du jeu est de retirer toutes les billes les unes après les autres jusqu'à ce qu'il ne reste plus qu'une seule bille, au centre du tablier.

Conclusion

Un solitaire ... PRATIQUE

Un solitaire ... TRANSPORTABLE (de voyage)

Un solitaire ... FACILE à REALISER (superposition de pièces)

Un solitaire ... ECONOMIQUE (en coût de réalisation)

PS : des billes pourraient remplacer les pièces de jeu