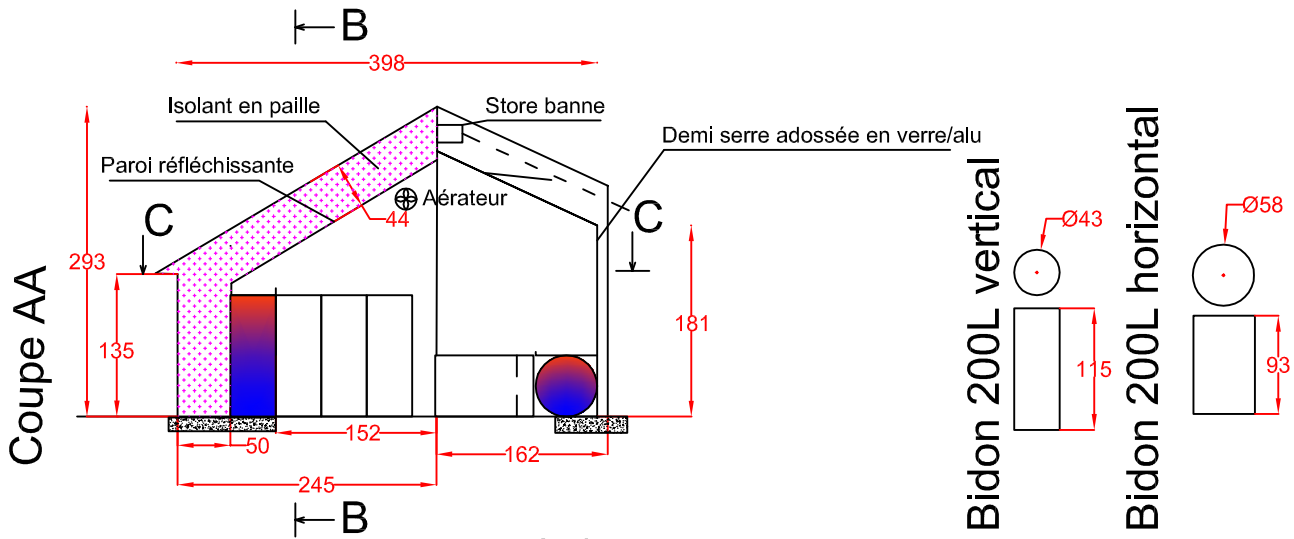


Projet de serre solaire passive



Surface vitrée exposée : 31 m²
avec (30+12) bidons de 200L soit 8400L d'eau pour 31m² (270l/m²)

